

## Sauter

### Produits

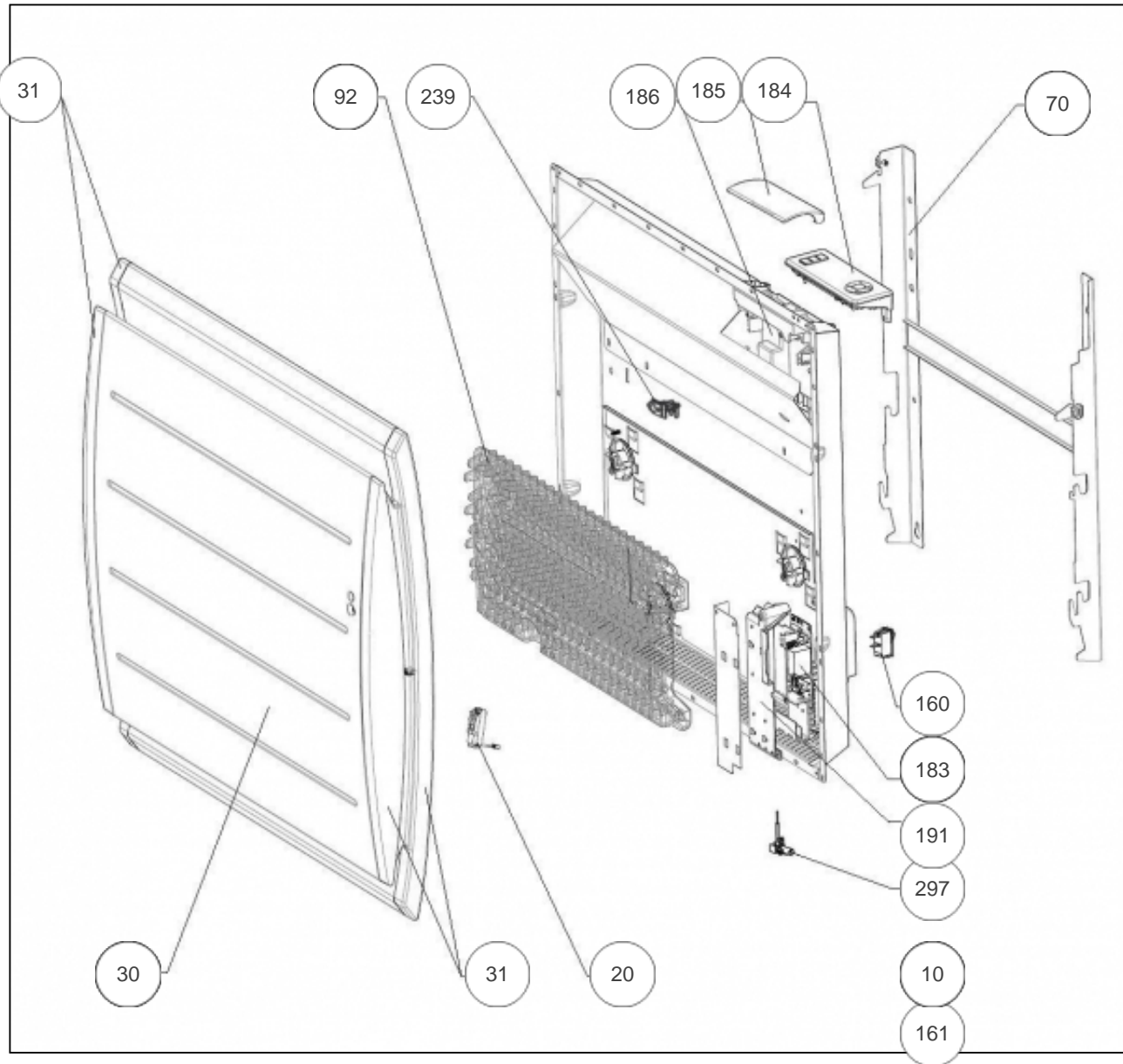
---

| Référence | Nom                             | Lettre |
|-----------|---------------------------------|--------|
| 506310    | SAUTER RAD BOLERO 2 H 1000W BLC | A      |

### Paramètres

---

| Référence | Puissance(W) | Lettre |
|-----------|--------------|--------|
| 506310    | 1000         | A      |



## Références

| Repère | Libellé   | A      |
|--------|---|--------|
| 10     | ENS. FILERIES R4GBIS H 750-1250W  | 083044 |
| 20     | BOITIER + CELLULE (DAP 0)   | 087180 |
| 30     | FACADE BLANCHE BOLERO H 1000W +PLASTRONS  | 097578 |
| 31     | PLASTRON BLANC AVANT ET ARRIERE   | 093142 |
| 70     | SUPPORT MURAL BLANC   | 098256 |
| 92     | CORPS DE CHAUFFE FONTE 780W + SUPPORTS<br>(COEF.1)                                  | 086340 |
| 160    | INTERRUPTEUR ET CORDON ALIM 3X1,5 1200MM<br><i>depuis/since 14.35</i>               | 082192 |
| 161    | CORDON ALIMENTATION 3X1,5 LG1200MM<br><i>avant/before 14.35</i><br>(non représenté) | 082199 |
| 183    | CARTE DE PUISSANCE 18-60-0133   | 087204 |
| 184    | BOITIER DE COMMANDE SAUTER + VOLET  | 087885 |
| 185    | VOLET BOITIER THERMOSTAT DIGITAL PACK 3   | 091338 |
| 186    | SUPPORT INTERFACE   | 091087 |
| 191    | BOITIER PLASTIQUE SEUL CARTE PUISSANCE  | 091092 |
| 239    | LIMITEUR DE TEMPERATURE 105 DEGRES  | 699924 |
| 297    | SONDE THERMOSTAT LG 140MM   | 083042 |