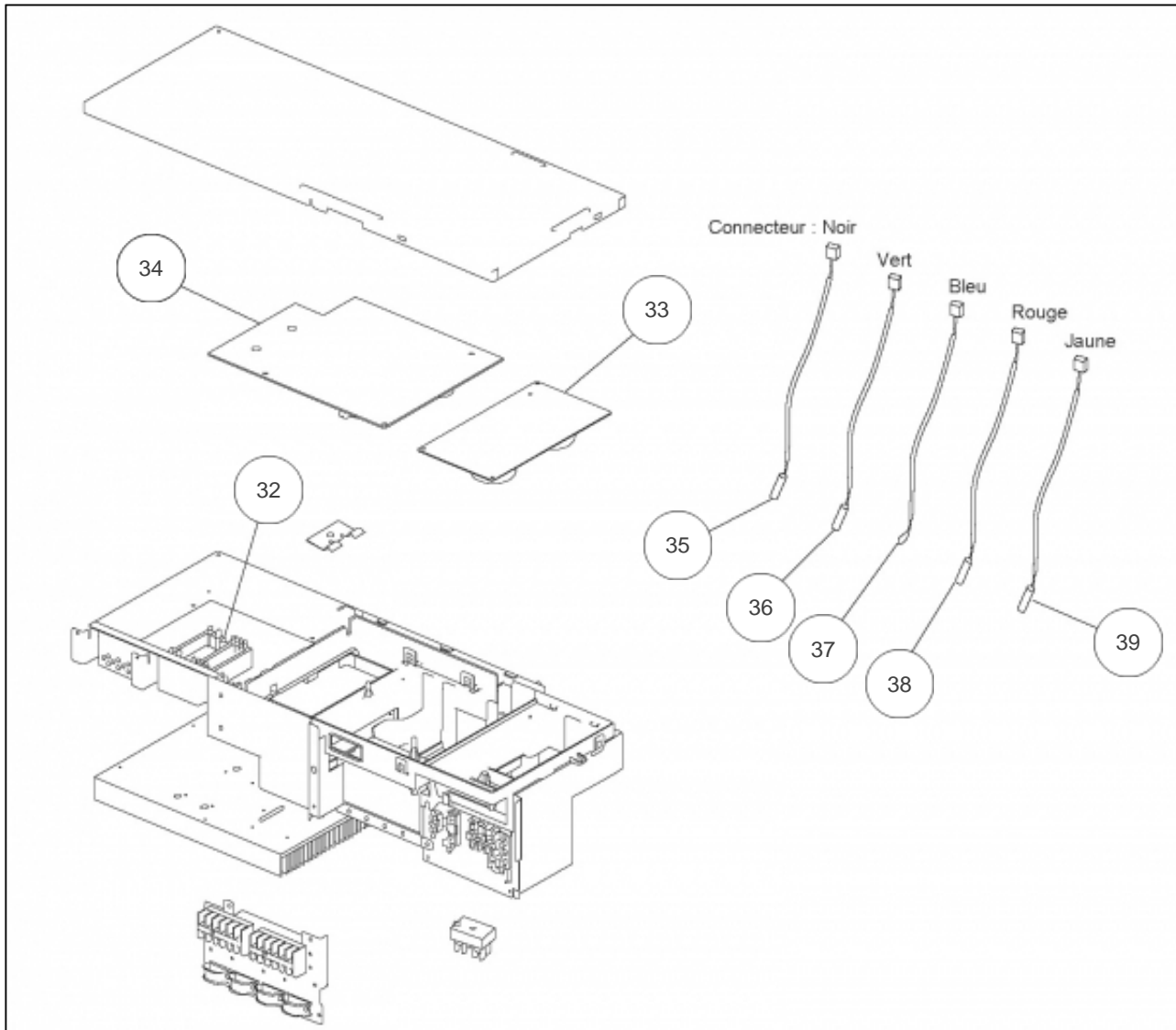


Sauter

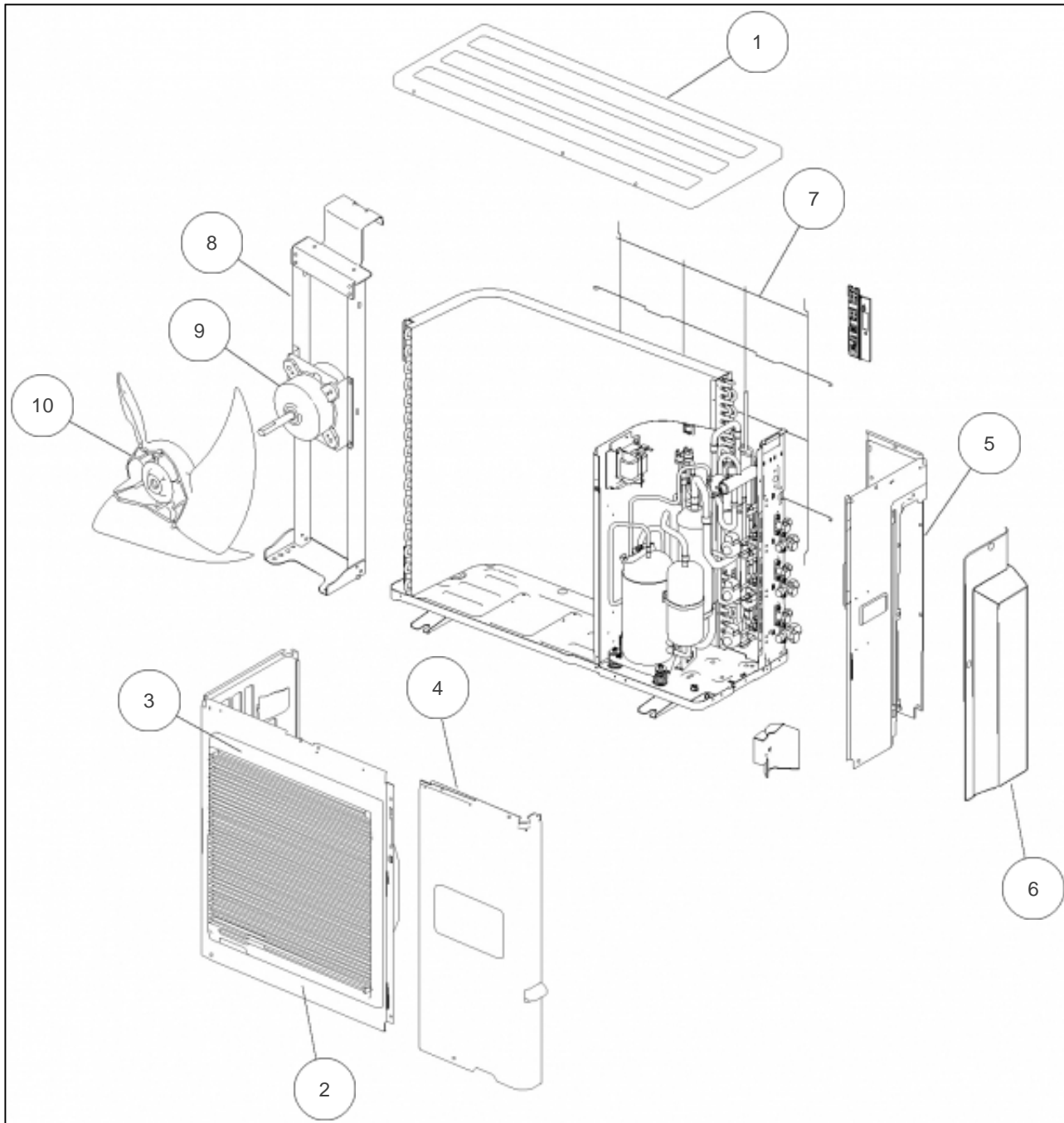
Produits

Référence	Nom	Lettre
891924	ROA24LAT3	B



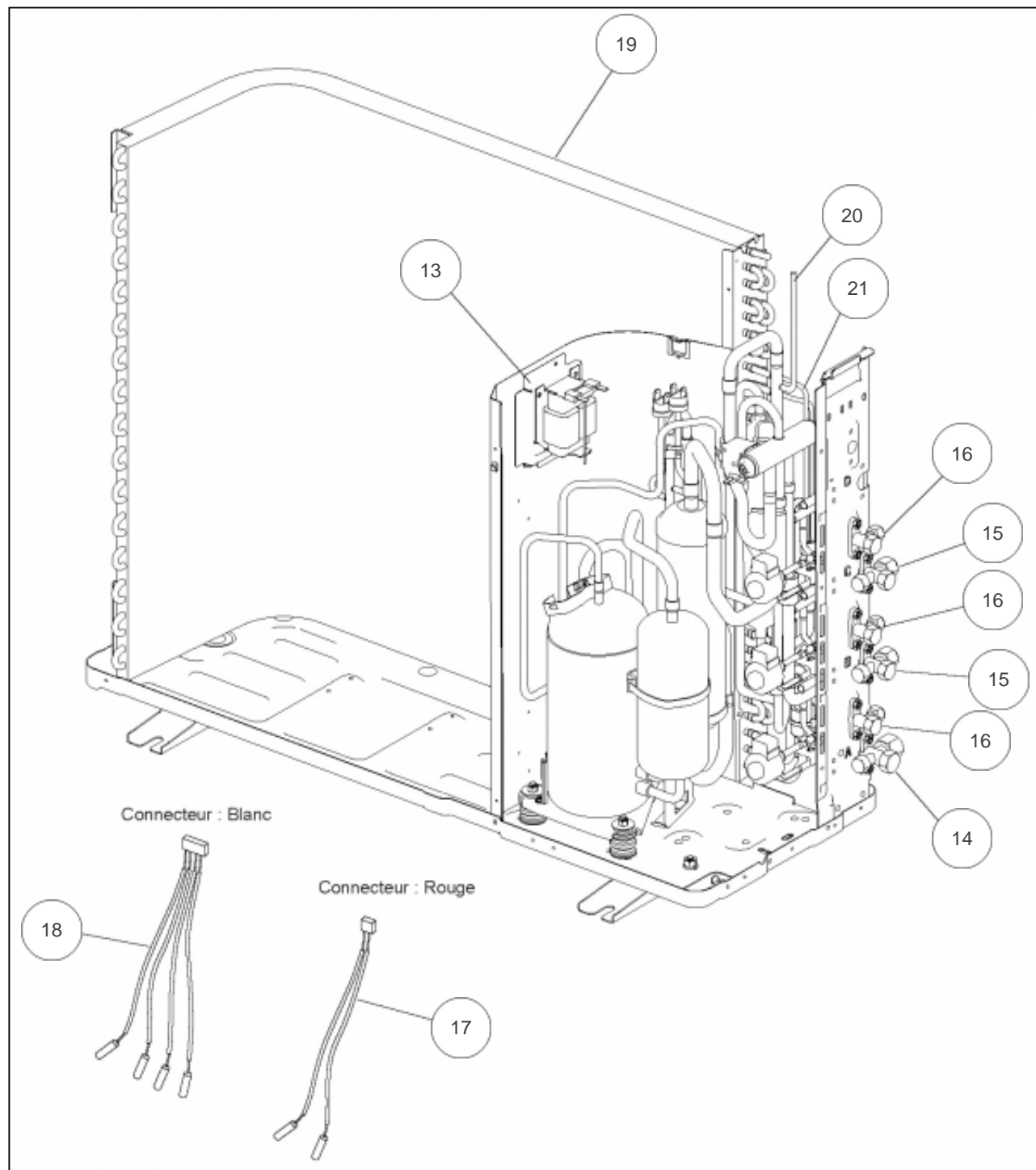
Références

Repère	Libellé	B
32	PLATINE FILTRE ACTIF	897319
33	PLATINE ALIMENTATION	891775
34	PLATINE REGULATION	891776
35	SONDE RADIATEUR	897357
36	SONDE COMPRESSEUR	891778
37	SONDE EXTERIEURE	897356
38	SONDE CONDENSEUR	891587
39	SONDE REFOULEMENT	891068
40	PATE THERMIQUE	893576
	<i>Non représentée</i>	



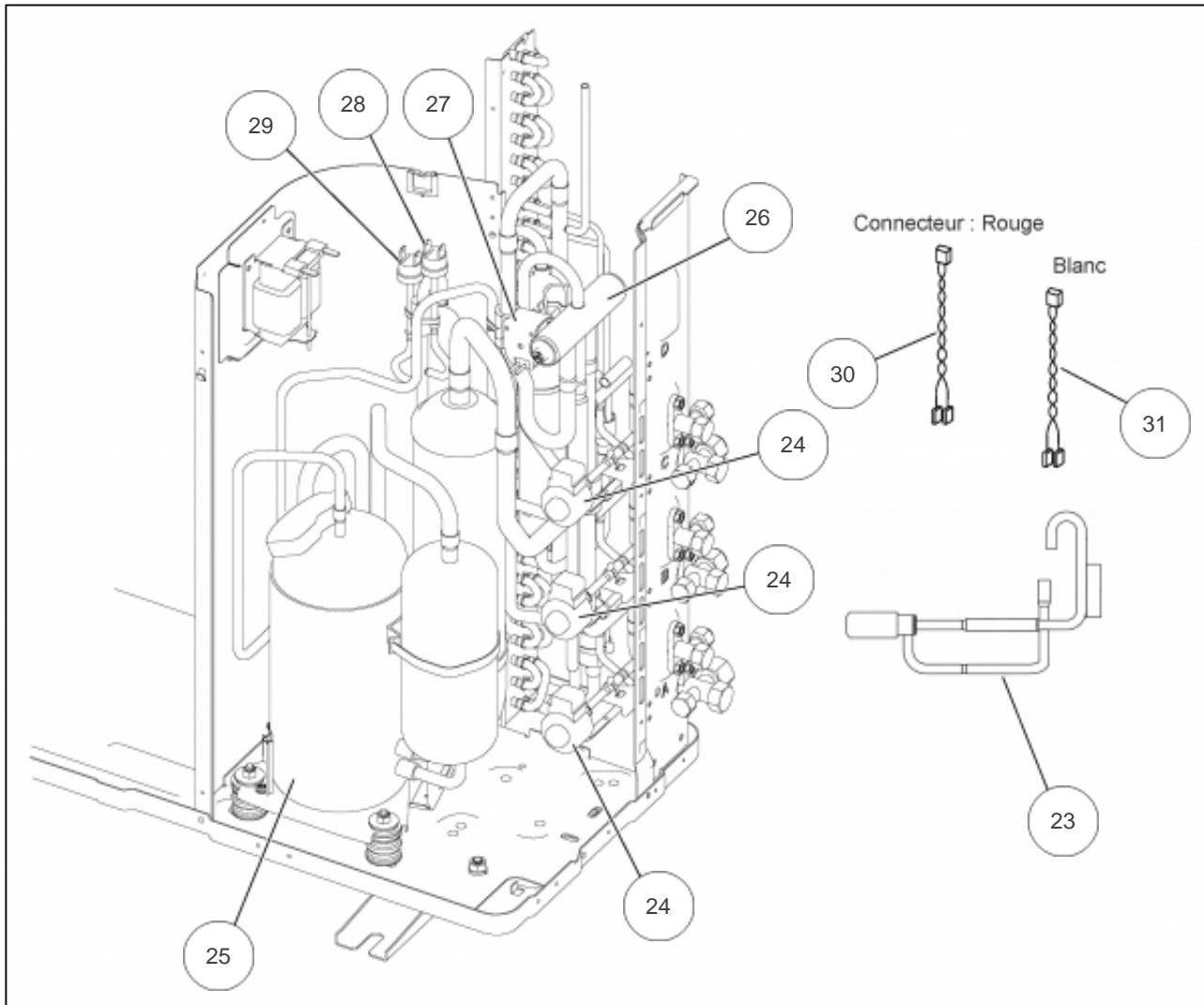
Références

Repère	Libellé	B
1	TOIT	891780
2	FACADE AVANT AOY18A24FS/US/LAT3	891642
3	GRILLE DE PROTECTION HELICE	897295
4	FACADE LATERALE DROITE	891643
5	FACADE ARRIERE DROITE	891781
6	CACHE RACCORDS	891456
7	GRILLE DE PROTECTION CONDENSEUR	898700
8	SUPPORT MOTEUR	898701
9	MOTEUR VENTILATION	897303
10	HELICE	897299
11	SORTIE DE CONDENSATS	897361
12	BOUCHON DE CONDENSAT DE GROUPE	899414



Références

Repère	Libellé	B
13	BOBINE D'ARRET	897301
14	VANNE 3 VOIES 1/2 GAZ	891783
15	VANNE 3 VOIES 3/8 GAZ	891646
16	VANNE 2 VOIES 1/4 LIQUIDE	891645
17	JEU DE SONDES VANNE C	898702
18	JEU DE SONDES VANNES A ET B	898644
19	CONDENSEUR	891782
20	CIRCUIT FRIGO ENTREE CONDENSEUR	898703
21	CIRCUIT FRIGO SORTIE CONDENSEUR	898704
22	FILTRE TAMIS	897292



Références

Repère	Libellé	B
23	DETENDEUR	891784
24	BOBINE DETENDEUR	891414
25	COMPRESSEUR	897256
26	VANNE 4 VOIES	891785
27	BOBINE VANNE 4 VOIES	897244
28	PRESSOSTAT <i>Connecteur rouge</i>	897338
29	PRESSOSTAT B <i>Connecteur blanc</i>	891787
30	CONNECTIQUE PRESSOSTAT ROUGE	898706
31	CONNECTIQUE PRESSOSTAT BLANCHE	898707