

## Sauter

### Produits

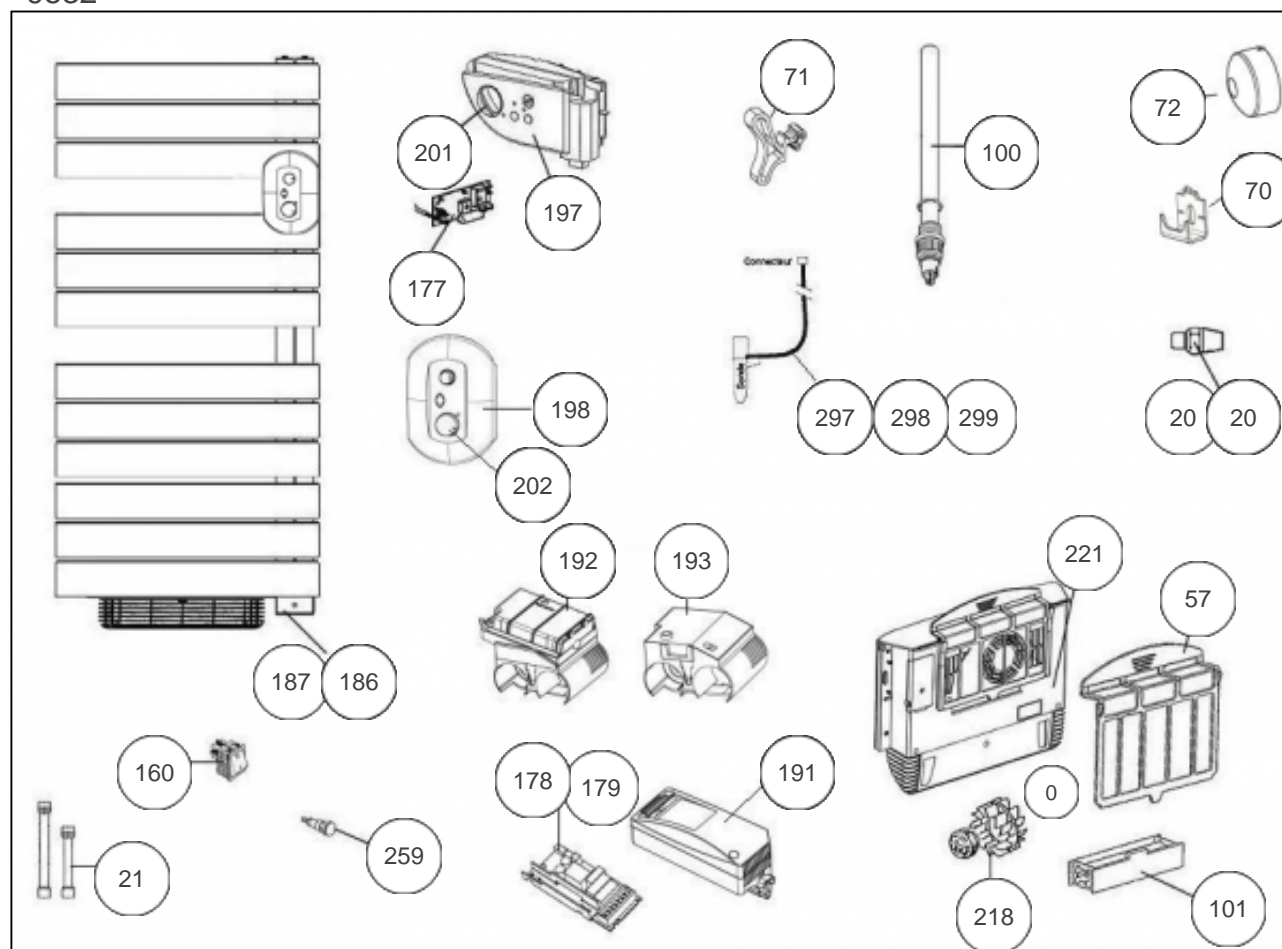
Référence	Nom	Lettre
591010	SAUTER VENISE 1000W	C

2009 Semaine 28 -> nouveau boitier thermostat

### Paramètres

Référence	Puissance(W)	Tension (V)	Capacité/Largeur	Couleur	Lettre
591010	1000	230		BLANC	C

9532



## Références

Repère	Libellé	C
20	BOUCHON 15/21 + JOINT SSV FLUIDE	088034
70	CROCHETS FIXATIONS MURALES (X4)	098106
71	KIT PATERES X2 BLANC SATIN	094033
72	CACHE FIXATION MURALE BLC (X4)	899806
100	RESISTANCE 1000W + JOINT	086107
177	THERMOSTAT ELECTRONIQUE 750/1000W <i>AVANT N° 0928</i>	087109
178	CARTE DE PUISSANCE (MODELE CLASSIQUE) <i>DEPUIS N° 0928</i>	087126
186	BOITIER PLASTIQUE INFERIEUR <i>AVANT N° 0928</i>	091062
191	BOITIER PLASTIQUE NU (PUISSANCE) <i>DEPUIS N° 0928</i>	091091
192	BOITIER INFERIEUR INTERFACE (MOD. ELECT) <i>DEPUIS N° 0928</i>	091089
197	BOITIER PLASTIQUE + MOLETTES <i>AVANT N° 0928</i>	091066
198	BOITIER THERMOSTAT COMPLET + MOLETTES <i>DEPUIS N° 0928</i>	087828
202	MOLETTE THERMOSTAT <i>DEPUIS N° 0928</i>	090055
297	SONDE DE THERMOSTAT <i>DEPUIS N° 0928</i>	081093
298	FAISCEAU ELECTRIQUE + SONDE <i>AVANT N° 0928</i>	081073