

## Sauter

### Produits

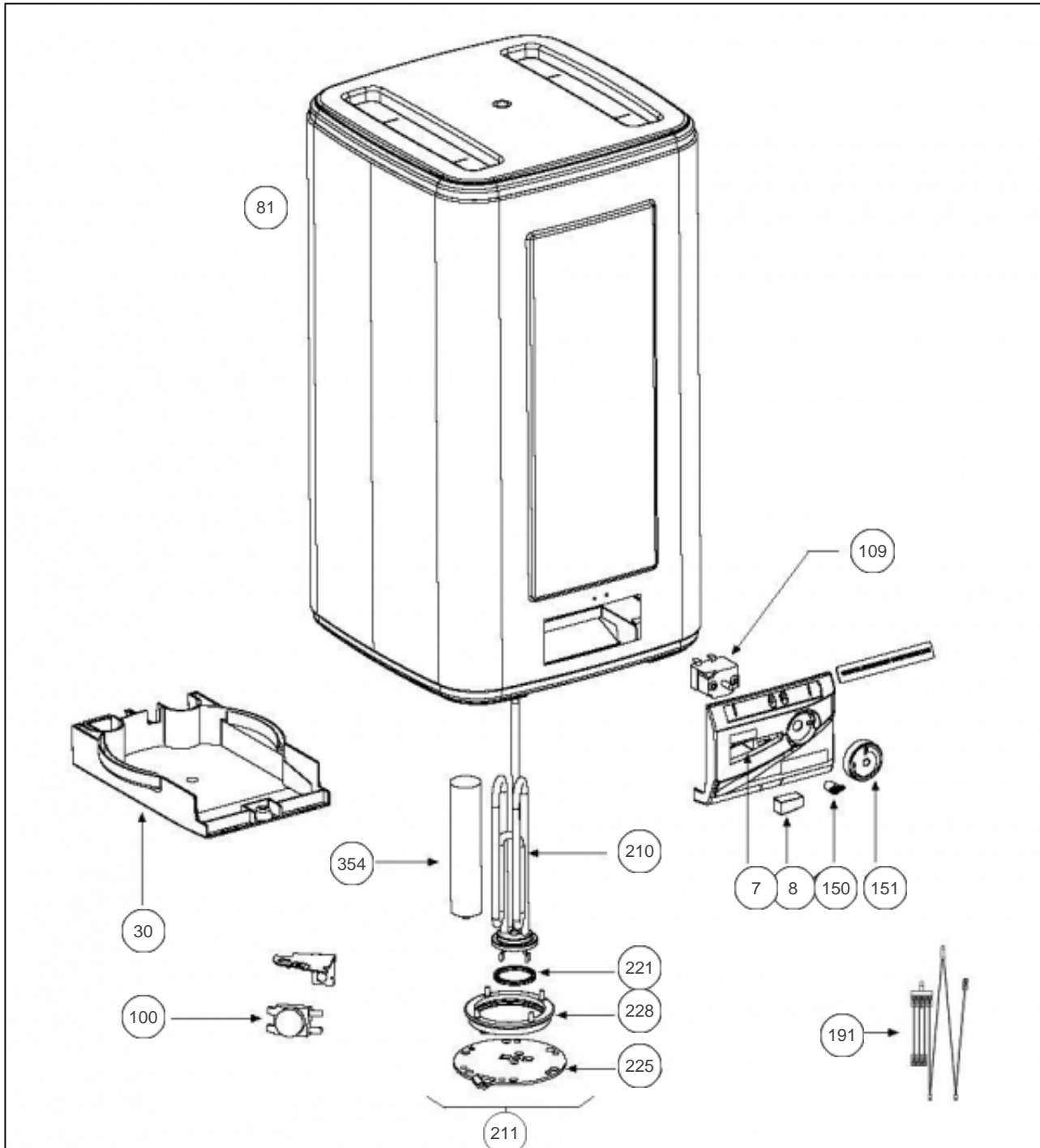
| Référence | Nom                           | Lettre |
|-----------|-------------------------------|--------|
| 331022    | SAUTER PC SUR EVIER 030L MONO | B      |

Constructeur N°1709

### Paramètres

| Référence | Puissance(W) | Tension (V) | Capacité/Largeur | Lettre |
|-----------|--------------|-------------|------------------|--------|
| 331022    | 2000         | 230         | 30               | B      |

0022



## Références

| Repère | Libellé                                 | B      |
|--------|---|--------|
| 7      | TABLEAU DE BORD SAUTER (S3)             | 022465 |
| 8      | POUSSOIR INTERRUPTEUR                   | 023281 |
| 30     | CAPOT DE PROTECTION                     | 022421 |
| 81     | ETRIER DE FIXATION                      | 022868 |
| 100    | THERMOSTAT DE SECURITE SBLC0013 95DEG   | 070272 |
| 109    | THERMOSTAT DE REGULATION GTLH0407       | 070273 |
| 150    | LENTILLE POUR VOYANT                    | 023282 |
| 151    | MOLETTE DE TEMPERATURE (S3)             | 023285 |
| 191    | FAISCEAU ELECT. + VOYANT + INTER. (S3)  | 026116 |
| 210    | ELEMENT BLINDE SEUL 2000W 230V          | 060520 |
| 211    | KIT EL. BLINDE SU 2000W M +ANODE +JOINT | 060413 |
| 221    | JOINT TORIQUE ELEMENT BLINDE / BRIDE    | 040146 |
| 225    | BRIDE DE SERRAGE SEULE ELECTROZINGUEE   | 040440 |
| 228    | JOINT A LEVRE D.75MM                    | 040323 |
| 354    | ANODE MAGNESIUM D18 L215 M6-6           | 029544 |