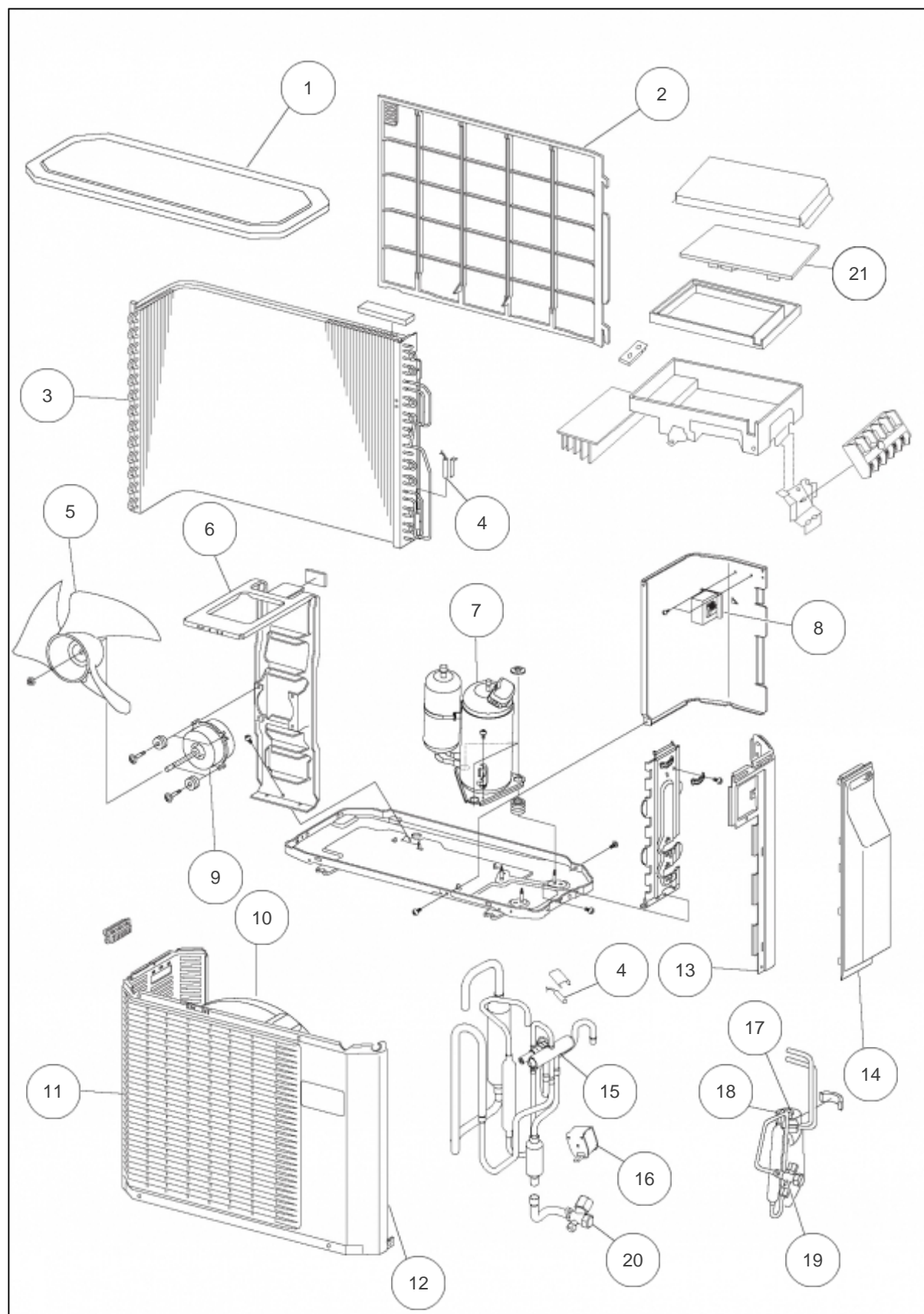


## Sauter

### Produits

---

Référence	Nom	Lettre
891818	ROR18LCC	B



## Références

Repère	Libellé	B
1	TOIT	897368
2	GRILLE DE PROTECTION CONDENSEUR	897294
3	CONDENSEUR	891293
4	JEU DE SONDAS REFOULEMENT ET CONDENSEUR	897302
5	HELICE	897297
6	SUPPORT MOTEUR	897363
7	COMPRESSEUR	891299
8	BOBINE D'ARRET	898406
9	MOTEUR VENTILATION	891517
10	ANNEAU HELICE	897239
11	GRILLE DE PROTECTION HELICE	897296
12	FACADE AVANT	897283
13	FACADE DROITE	897287
14	CACHE BORNIER	890720
15	VANNE 4 VOIES	891520
16	BOBINE VANNE 4 VOIES	897246
17	BOBINE DETENDEUR	897240
18	DETENDEUR	897269
19	VANNE 2 VOIES 1/4 LIQUIDE	897372
20	VANNE 3 VOIES 1/2 GAZ	897373
21	PLATINE INVERTER	891521
22	SONDE EXTERIEURE	897351
23	PATE THERMIQUE	893576