

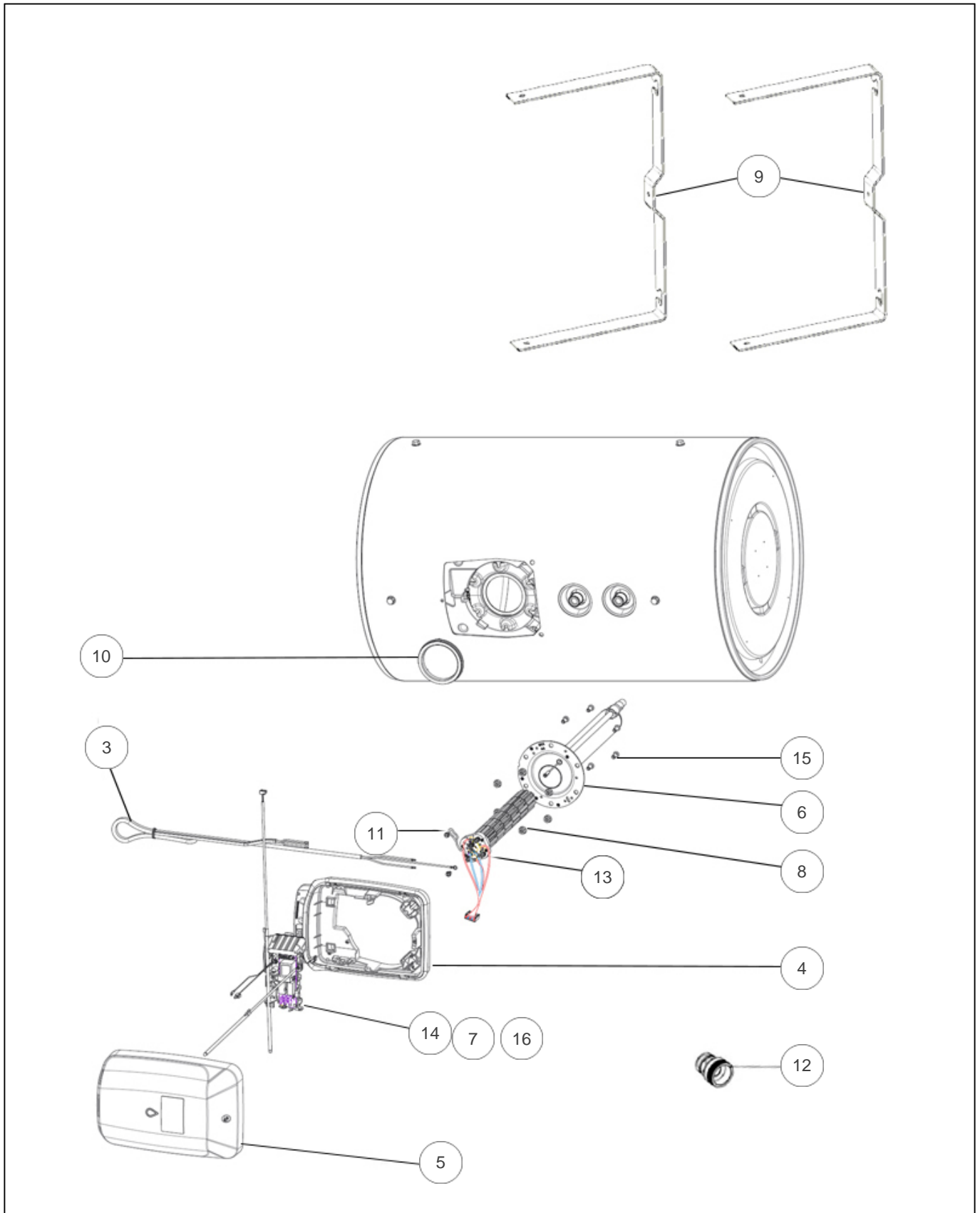
Sauter

Produits

Référence	Nom	Lettre
363412	CANGAR HM 150L 1800M	B

Paramètres

Référence	Consommation	Capacité	Châssis d'entre	Poids (kg)	Vitesse (l/h)	Temps de chauffe	Hauteur (mm)	Profondeur (mm)	Diamètre (mm)	Puissance (W)	Tension (V)	Lettre
363412	150	1.46	42	237	4h24	600	550	520	1800	230/400	B	



Références

Repère	Libellé	B
3	CABLE ALIM L1800 3X1.5MM2 SANS PRISE	022993
4	CAPOT FIXE VS HZ	022989
5	CAPOT MOBILE VS HZ+ VOYANT GOUTTE 2021	022988
6	CORPS DE CHAUFFE ACI HYB. + JOINT	030201
7	CARTE DE PUISSANCE MONOPHASEE (VERTE)	099110
8	ECROU HM8 X1	026064
9	ETRIER HZ PEINT	022225
10	JOINT A LEVRE D.82MM	099060
11	PATTE FIL UNIVERSELLE 2021	026513
12	RACCORD DIELECTRIQUE TOURNANT 20X27	026060
13	RESISTANCE STEATITE 1800W + CONNECTEUR	060477
14	THERMOSTAT ELECTRO KITABLE 230V	029992
15	VIS ANTI-ROTATION HM8 X1	026063
16	CARTE DE PUISSANCE TRI 400V (ROUGE)	070210