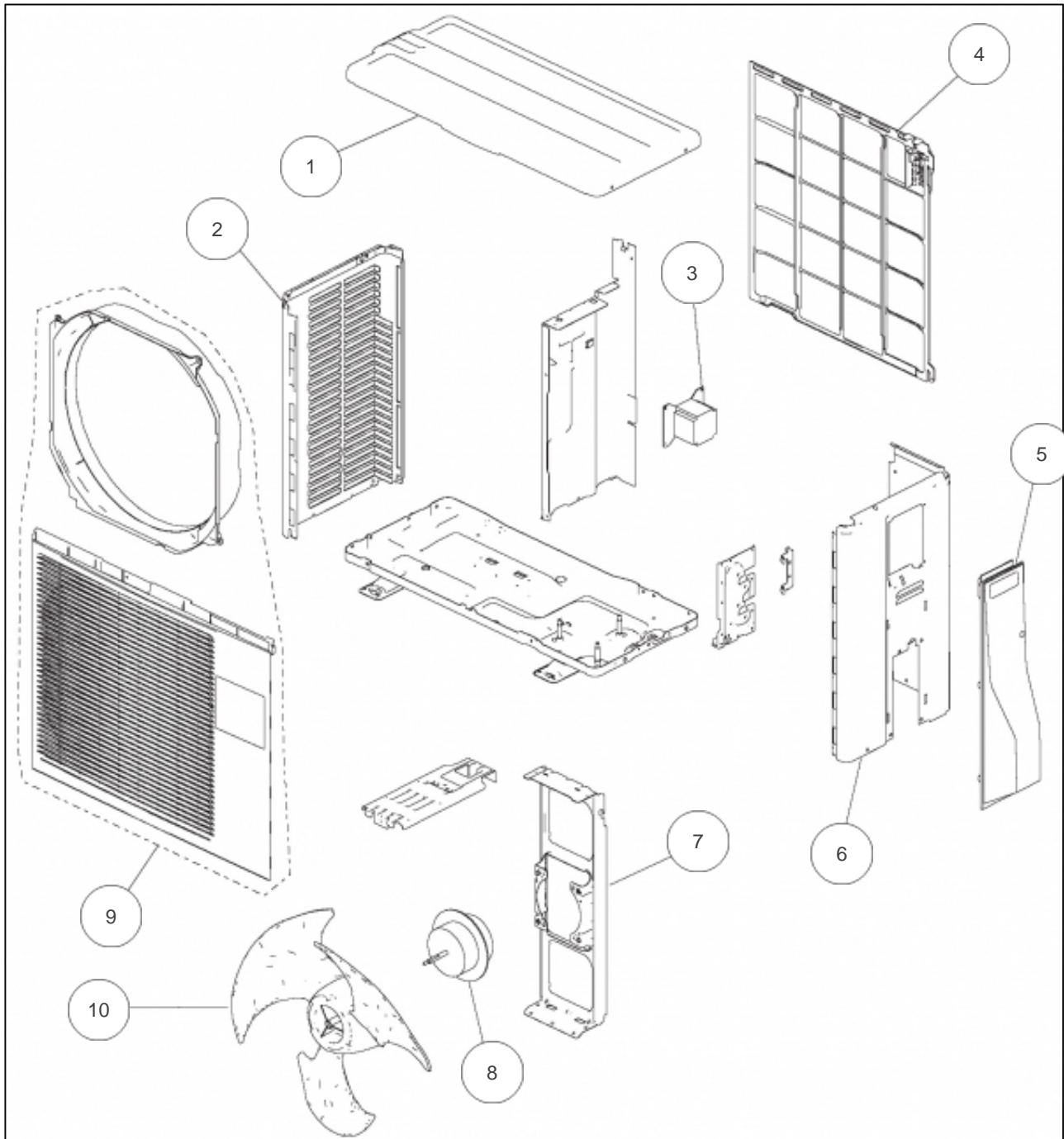


Sauter

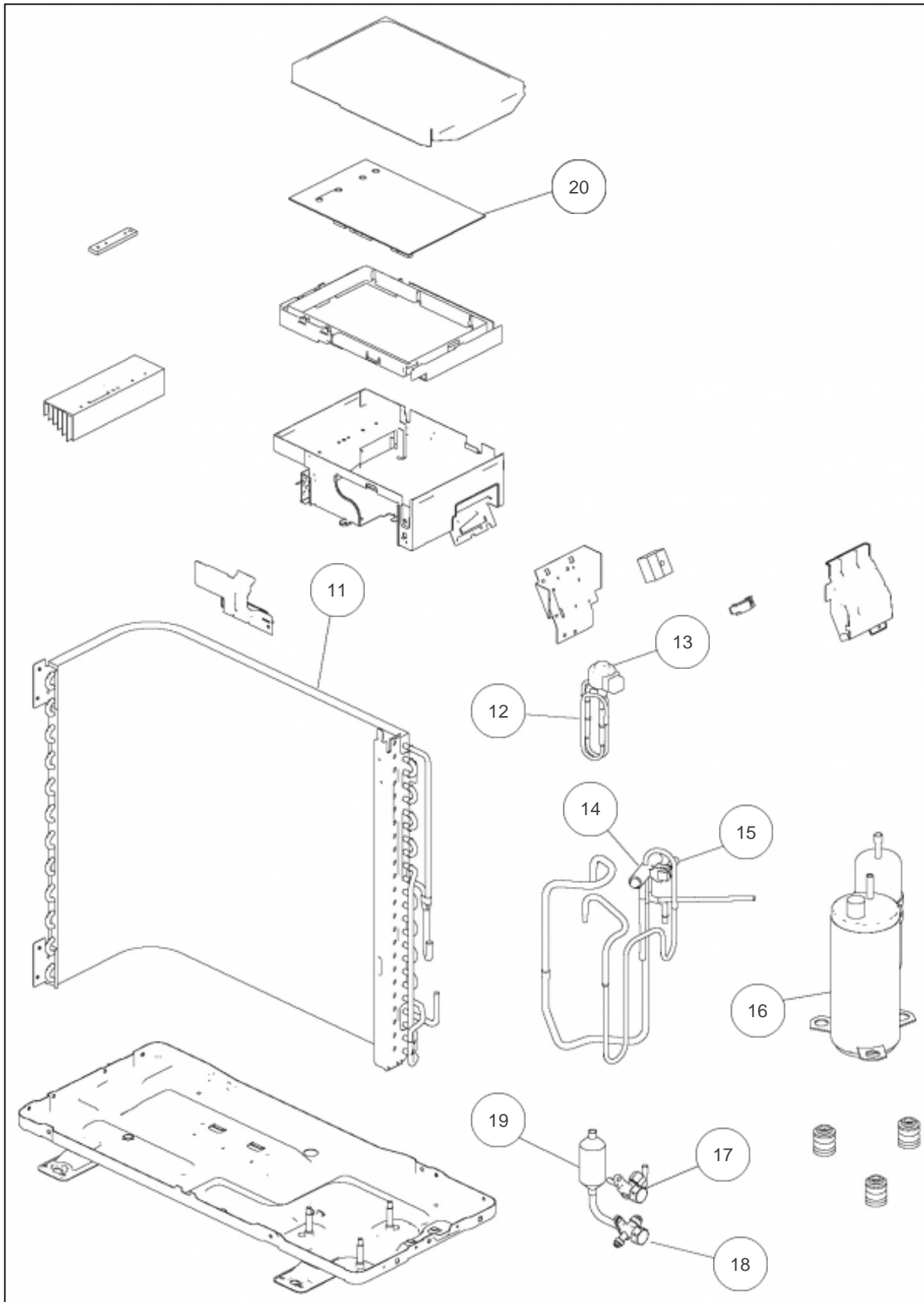
Produits

Référence	Nom	Lettre
891909	ROR09LGC	B



Références

Repère	Libellé	B
1	TOIT	898182
2	FACADE GAUCHE	898181
3	BOBINE D'ARRET	898187
4	GRILLE ARRIERE	898183
5	CACHE BORNIER	897252
6	FACADE DROITE	898184
7	SUPPORT MOTEUR	898185
8	MOTEUR VENTILATION	898166
9	FACADE AVANT	898180
10	HELICE	897297



Références

Repère	Libellé	B
11	CONDENSEUR	898193
12	DETENDEUR	898191
13	BOBINE DETENDEUR	897240
14	VANNE 4 VOIES	898194
15	BOBINE VANNE 4 VOIES	898192
16	COMPRESSEUR	898165
17	VANNE 2 VOIES 1/4 LIQUIDE	898188
18	VANNE 3 VOIES 3/8 GAZ	898189
19	SILENCIEUX	898190
20	PLATINE REGULATION	898163
21	JEU DE SONDAS REFOULEMENT ET CONDENSEUR	898290
22	SONDE EXTERIEURE	898289
23	PATE THERMIQUE	893576