

## Sauter

### Produits

Référence	Nom	Lettre
777415	SAUTER ZOUK PROG. ALU/HETRE 1500W	D

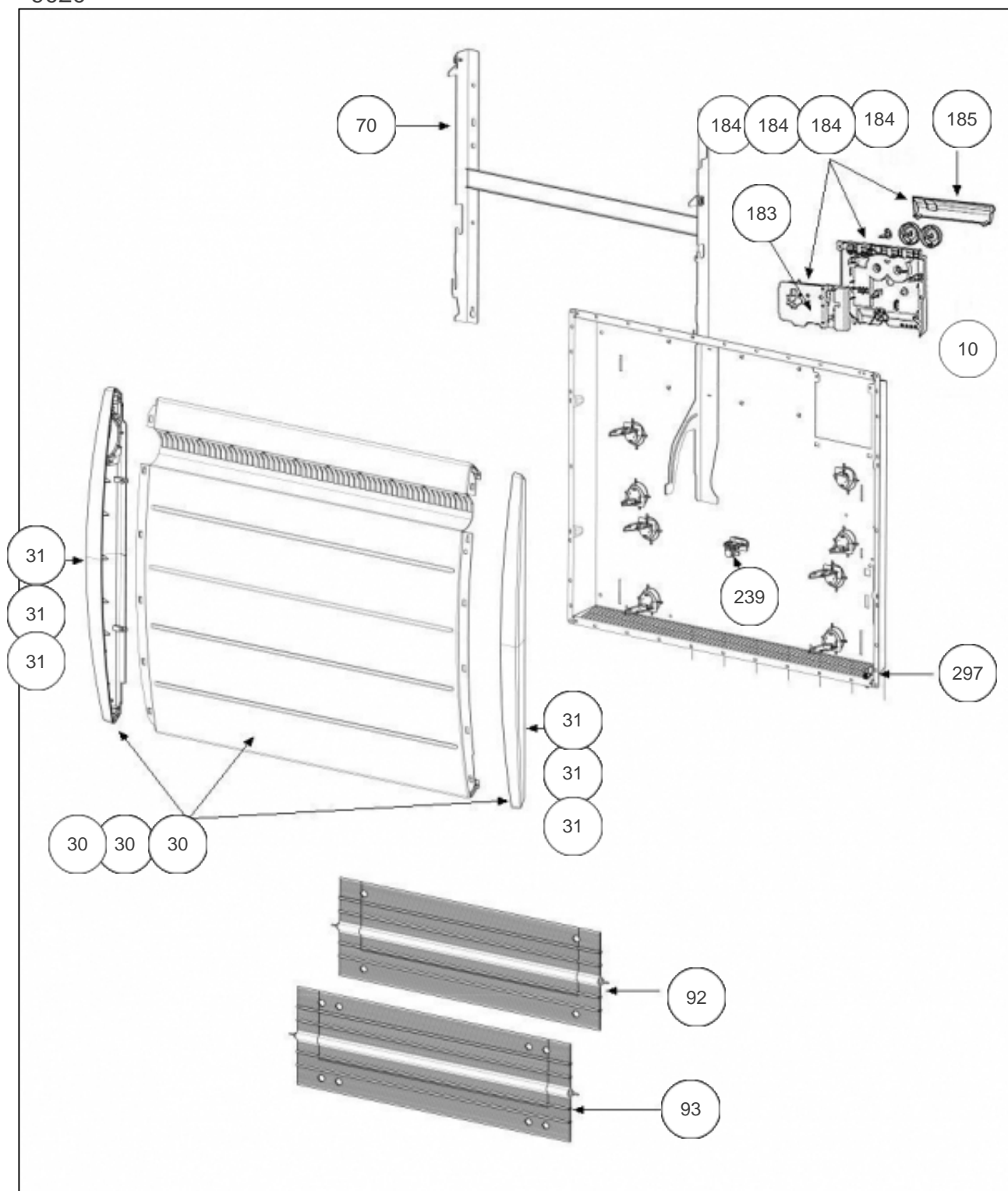
FABRICATION depuis S25/2002

Constructeur No 542

### Paramètres

Référence	Puissance(W)	Tension (V)	Capacité/Largeur	Couleur	Lettre
777415	1500	230		BLANC / BEIGE / ALU	D

9020



## Références

Repère	Libellé	D
10	ENS. FILERIES RMG MK9	083035
30	FACADE+ENJOLIVEURS ALU-HETRE 1500W	097187
30	FACADE BEIGE RMG 1500W	699115
30	FACADE BLANCHE RMG 1500W	599115
31	ENJOLIVEUR DROIT ET GAUCHE HETRE	093029
31	ENJOLIVEURS BEIGES (D+G) RMG	699117
31	ENJOLIVEURS BLANCS (D +G) RMG	599117
70	SUPPORT MURAL BLANC RMG/R4G 1500W	098130
92	RESISTANCE SUPERIEURE	599122
93	RESISTANCE INFERIEURE	599132
183	PLATINE THERMOSTAT MK5 (SANS SONDE) <i>AVANT N° 0414</i>	087098
184	BOITIER THERMOSTAT CPT (2 MOL. + CURS.) <i>DEPUIS N° 0414</i>	087707
184	BOITIER THERMOSTAT CPT BEIGE (3 MOL.) <i>AVANT N° 0414</i>	699118
184	BOITIER THERMOSTAT CPT BLANC (3 MOL.) <i>AVANT N° 0414</i>	599118
184	BOITIER THERMOSTAT CPT GRIS (2 MOL+ CUR) <i>DEPUIS N° 0414</i>	087832
185	VOLET BOITIER THERMOSTAT MK9 / MK10 <i>DEPUIS N° 0414</i>	091076
239	LIMITEUR DE TEMPERATURE <i>AVANT N° 0414</i>	699340
297	SONDE THERMOSTAT LG 922MM <i>AVANT N° 0414</i>	081036