

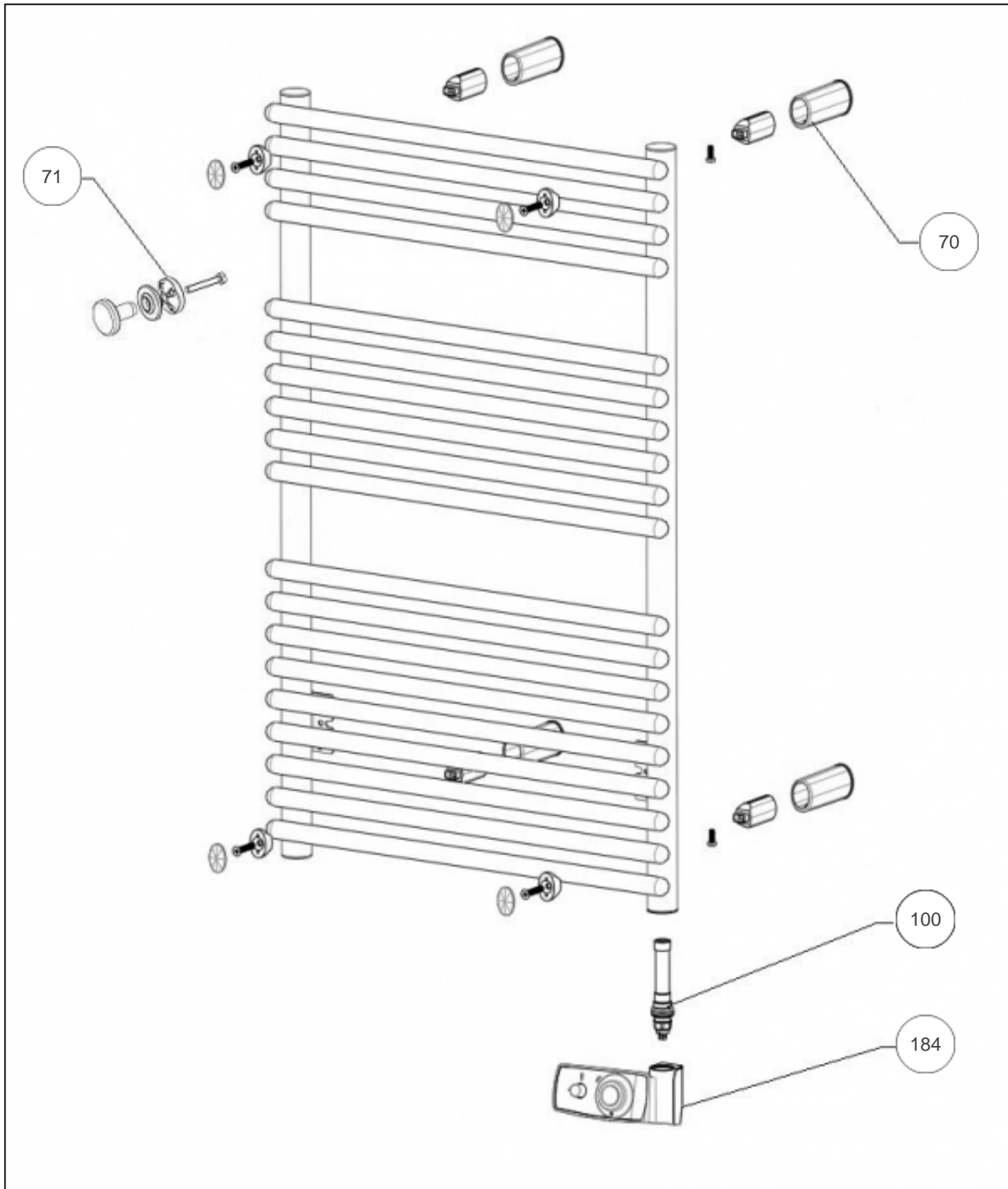
Sauter

Produits

Référence	Nom	Lettre
591505	SAUTER RSSV DOUCENSE 0500W BLC	A

Paramètres

Référence	Puissance(W)	Lettre
591505	500	A



Références

Repère	Libellé	A
70	FIXATIONS MURALES X4 (LONG DROIT/CINTRE)	098191
71	ENS. PATERES CHROME (X2)	094035
100	RESISTANCE 500W + JOINT	086397
184	BOITIER THERMOSTAT COMPLET SAUTER	087976