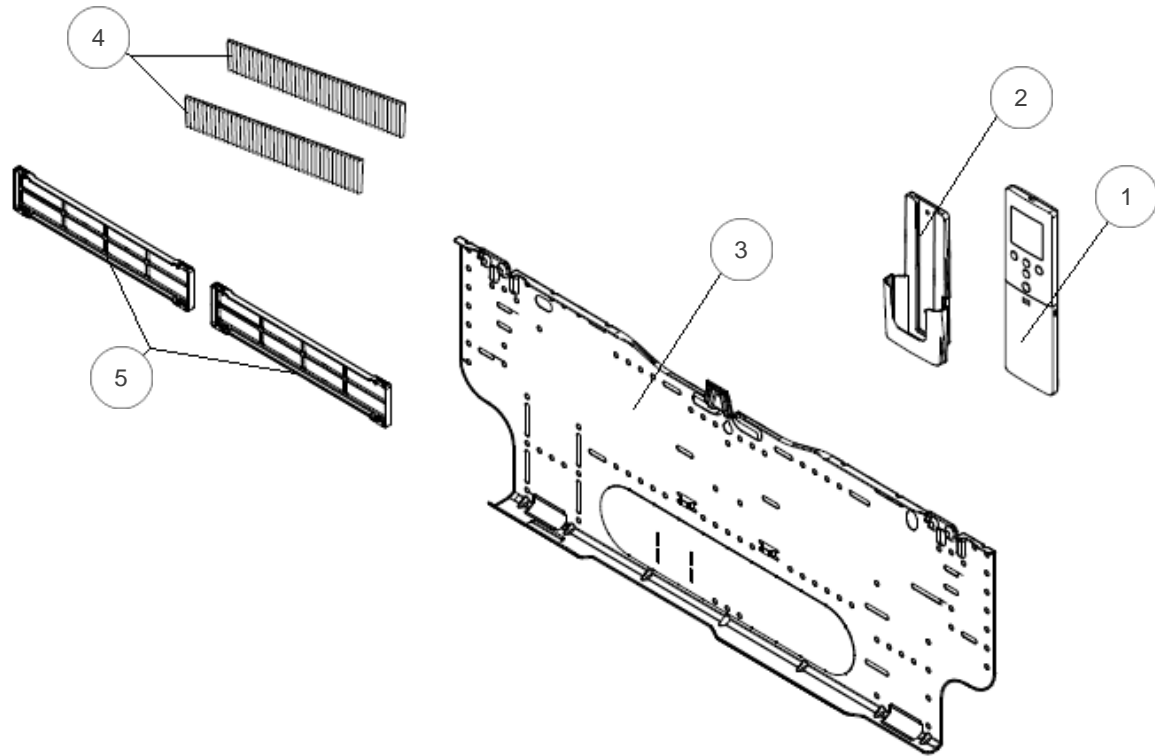


Sauter

Produits

Référence	Nom	Lettre
840013	BATURA UI MURALE 2000W R32	A

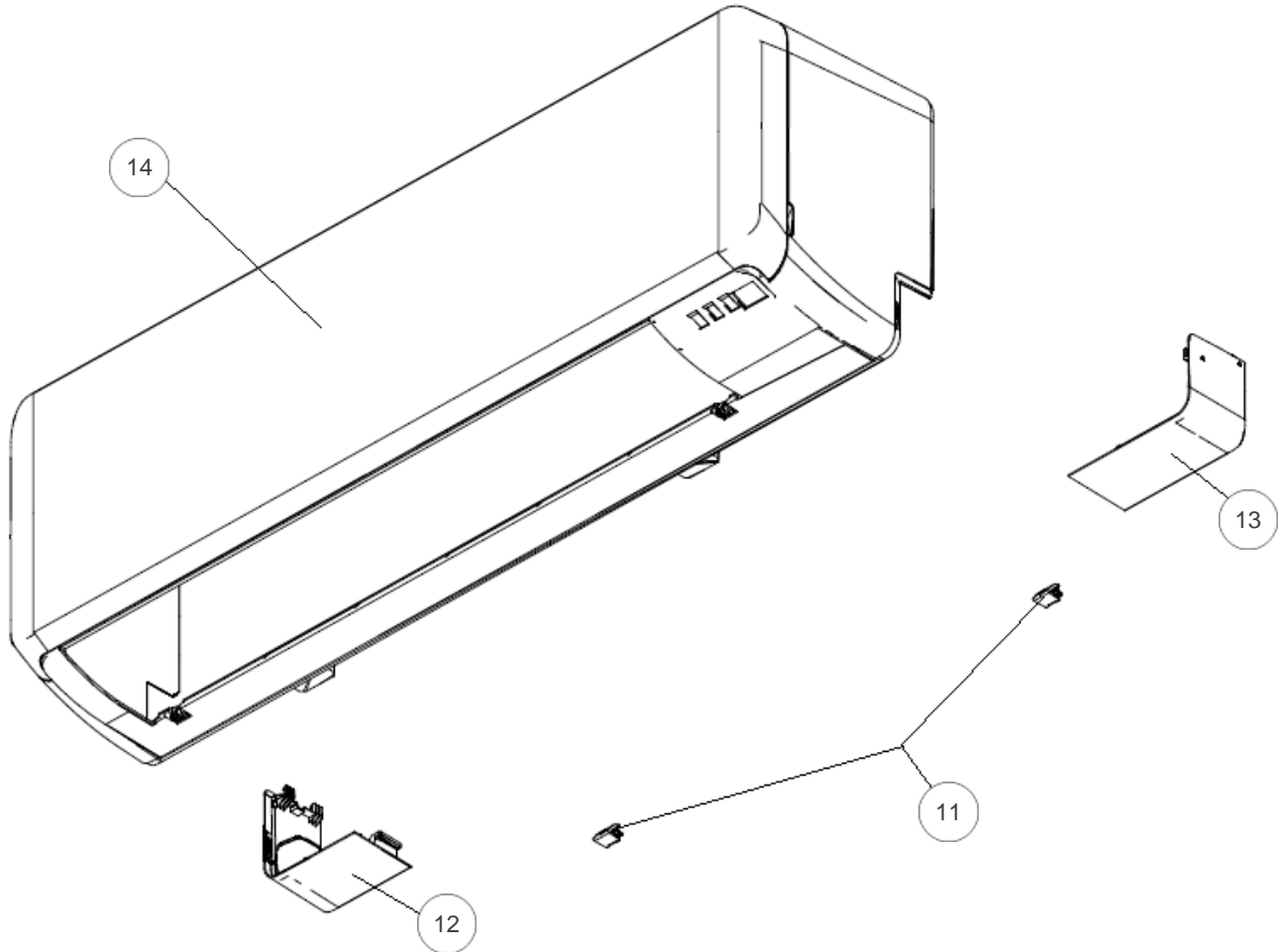
TELECOMMANDE



Références

Repère	Libellé	A
1	TELECOMMANDE IR	898788
2	SUPPORT TELECOMMANDE	898746
3	SUPPORT MURAL	892501
4	SUPPORT FILTRE PURIFICATEUR	897012
5	JEU DE 2 FILTRES : 1 FILTRE ÉLECTROSTATIQUE ET 1 FILTRE DÉSODORISANT	898387

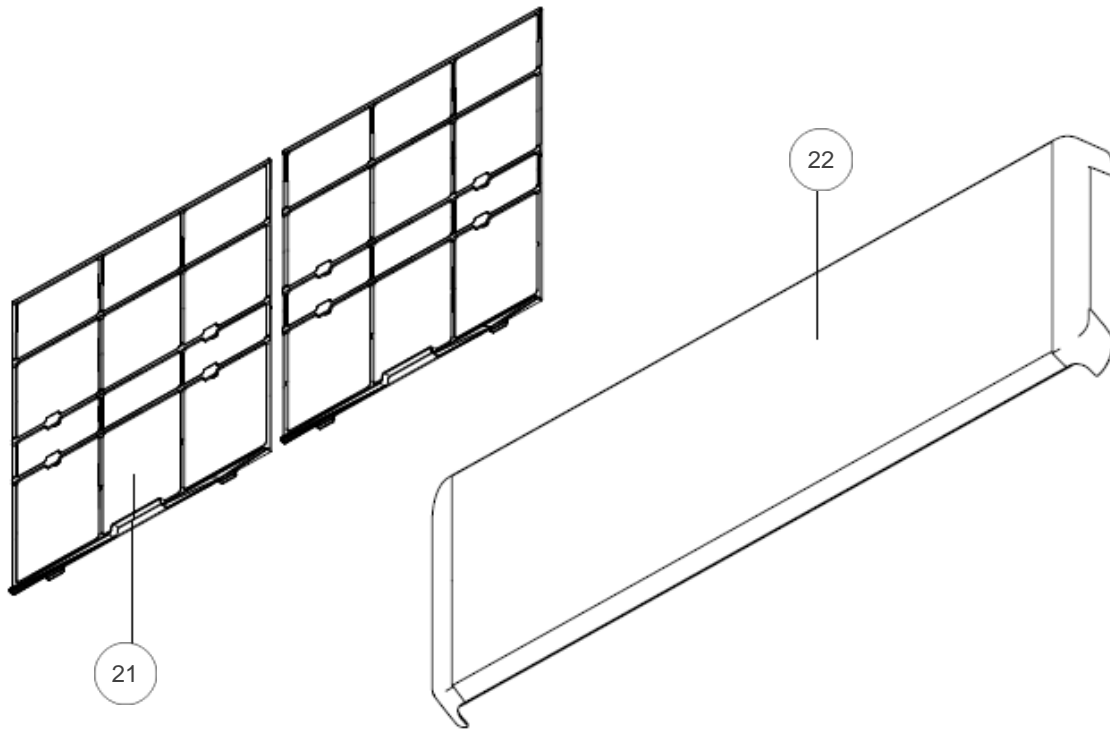
FACADE



Références

Repère	Libellé	A
11	CACHE VIS	897528
12	CACHE GAUCHE	897529
13	CACHE DROIT	897530
14	FACADE AVANT	896825

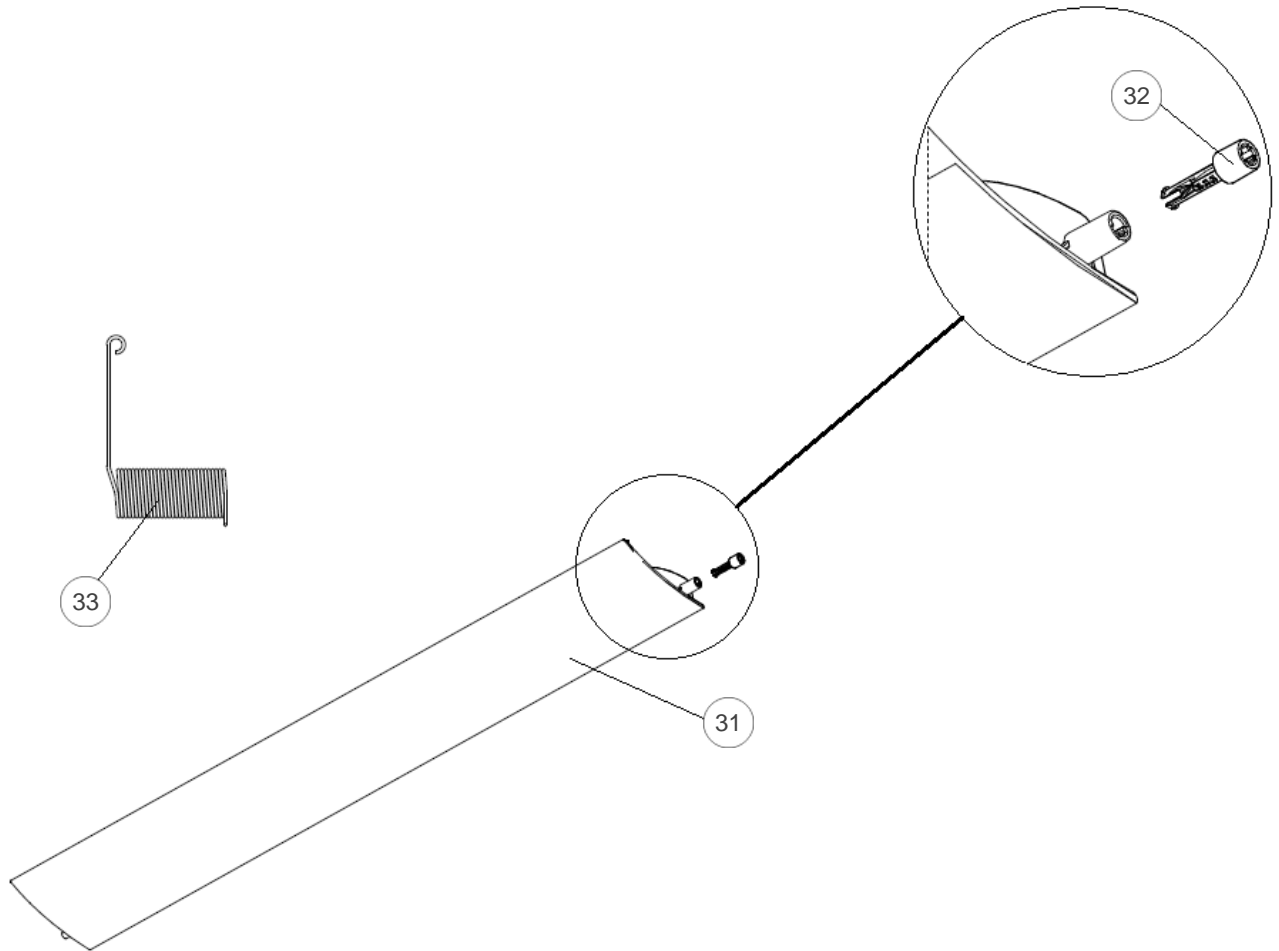
FILTRES



Références

Repère	Libellé	A
21	FILTRE	897637
22	GRILLE PROTECTION	896826

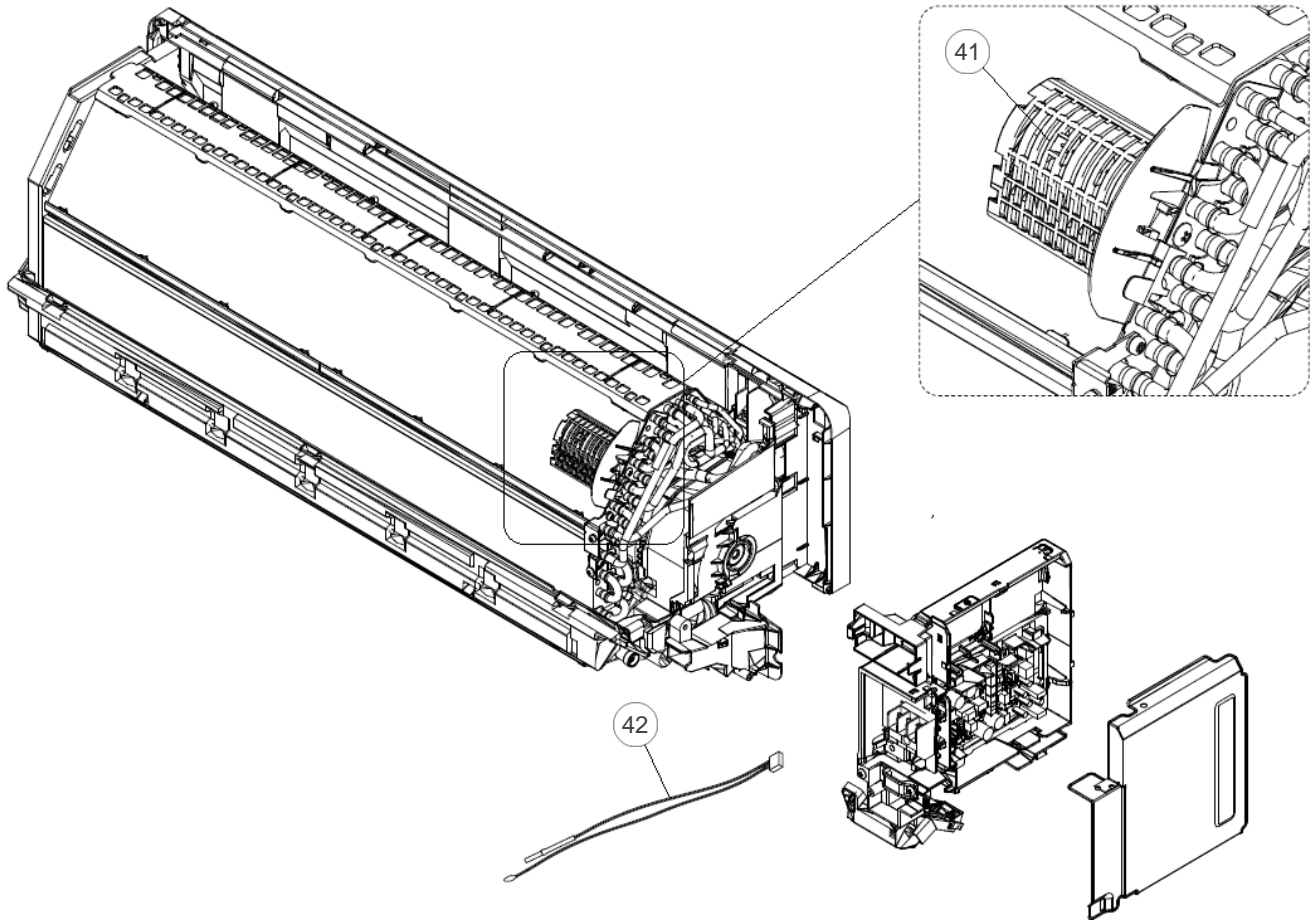
VOLET



Références

Repère	Libellé	A
31	VOLET	892500
32	AXE ENTRAINEMENT VOLET	897536
33	RESSORT VOLET	897714

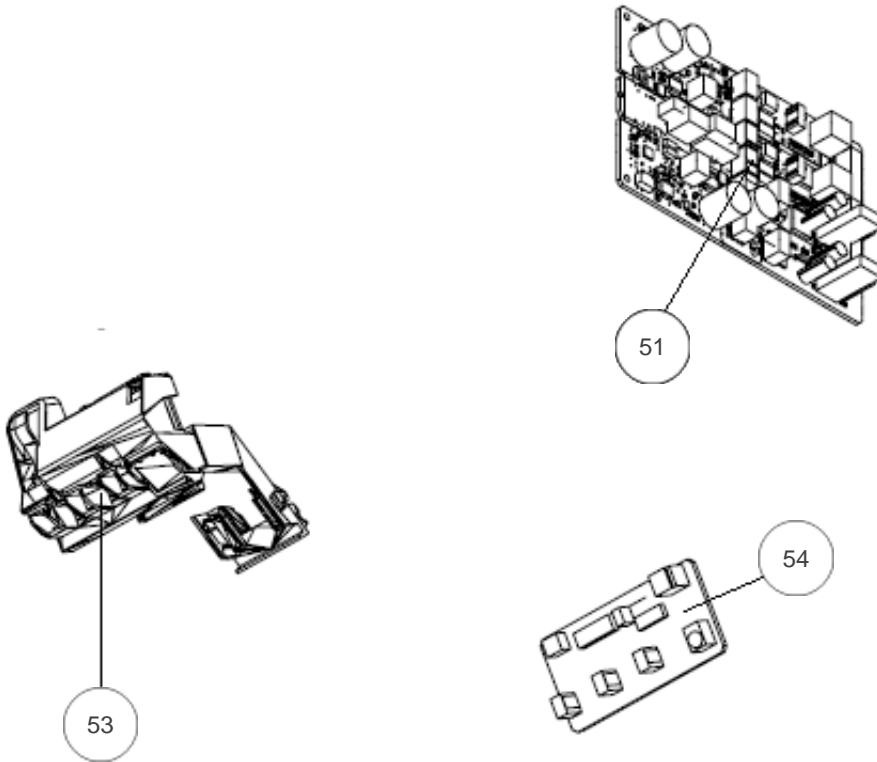
SONDES



Références

Repère	Libellé	A
41	SUPPORT SONDE	892212
42	JEU DE SONDÉS	897180

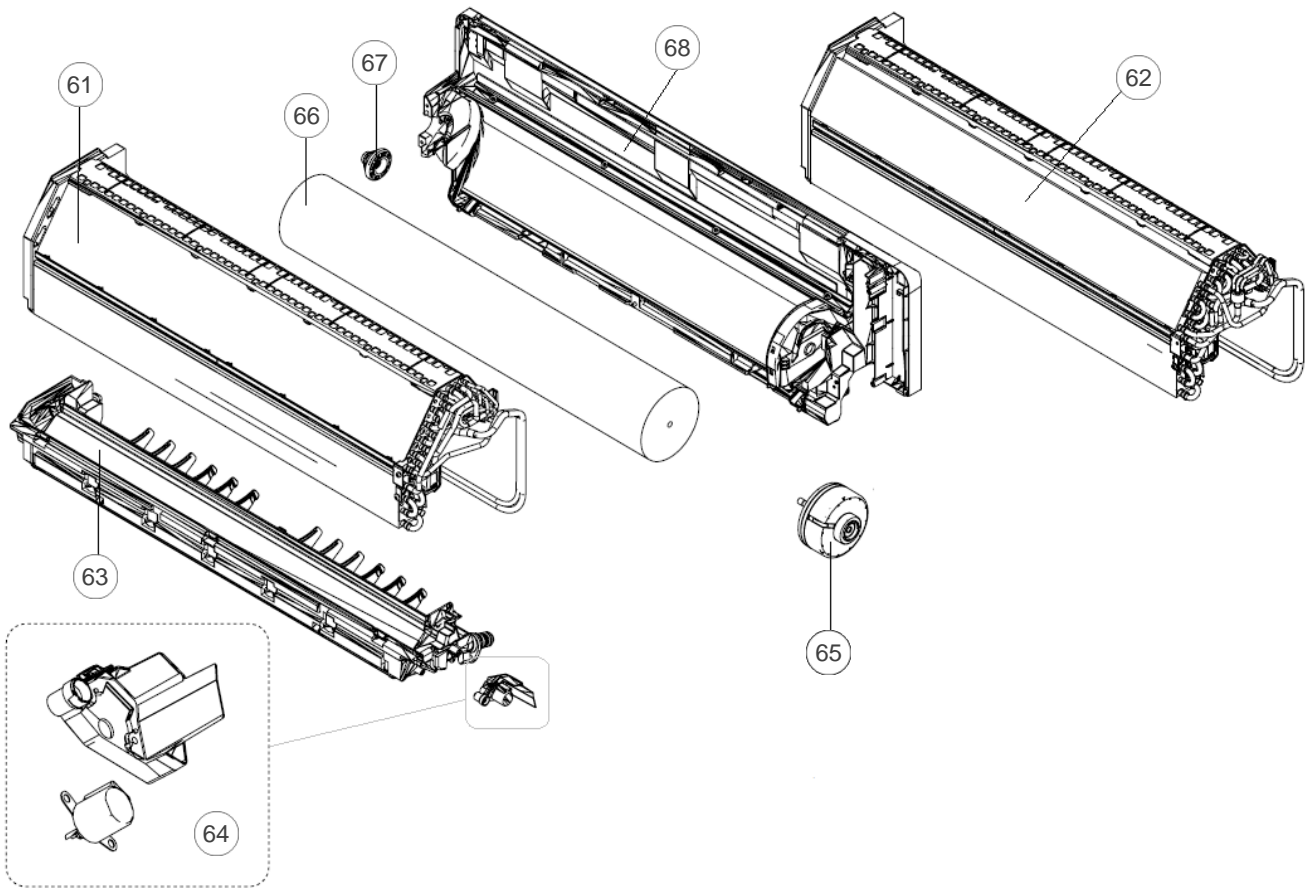
REGULATION



Références

Repère	Libellé	A
51	PLATINE REGULATION	892509
53	ENSEMBLE IR	892513
54	PLATINE IR	892514

MOTEUR



Références

Repère	Libellé	A
61	EVAPORATEUR	892505
62	EVAPORATEUR	892504
63	BAC A CONDENSATS	892503
64	ENSEMBLE SUPPORT MOTEUR	896620
65	MOTEUR VENTILATION	892508
66	TURBINE	892499
67	SILENTBLOC TURBINE	897551
68	BASE	892502