

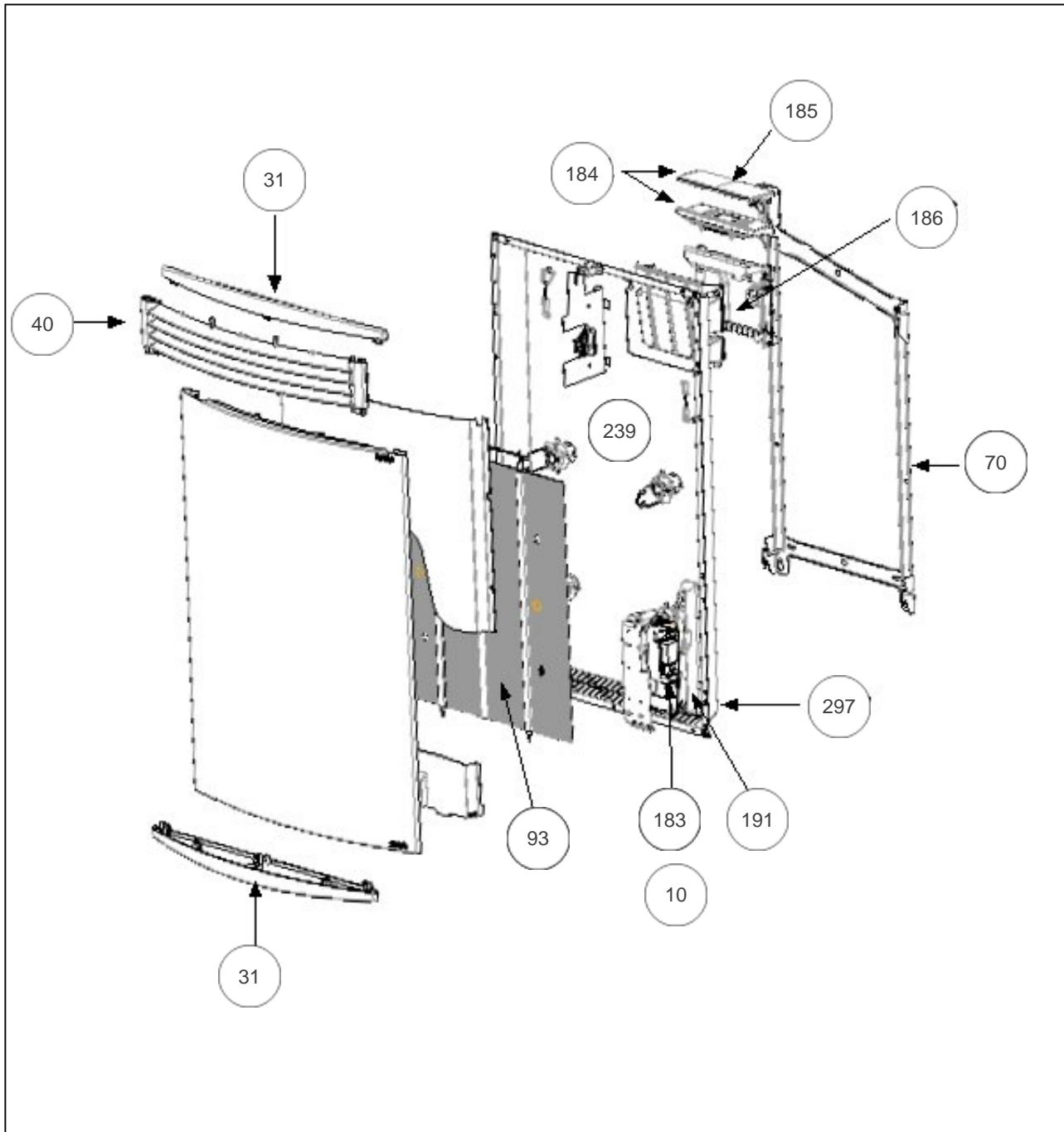
## Sauter

### Produits

Référence	Nom	Lettre
552215	SAUTER BIJOU DIG. V BLC 1500W	B

### Paramètres

Référence	Puissance(W)	Tension (V)	Capacité/Largeur	Lettre
552215	1500	230	47	B



## Références

Repère	Libellé	B
10	ENS. FILERIE RWGV2	081129
31	ENJOLIVEUR BLANC	599924
40	GRILLE SUPERIEURE PLASTIQUE BLANC	097188
70	SUPPORT MURAL VERT. 1500W	098207
93	CORPS DE CHAUFFE ALU V 1500W	086442
183	CARTE DE PUISSANCE (1500W)	087166
184	BOITIER DE COMMANDE SAUTER + VOLET	087168
185	VOLET BOITIER THERMOSTAT DIGITAL (PACK2)	091100
186	BOITIER INFERIEUR SUPPORT INTERFACE	091106
191	BOITIER PLASTIQUE SEUL CARTE PUISSANCE	091099
239	LIMITEUR DE TEMPERATURE 105 DEG	085058
297	SONDE THERMOSTAT MK21	081115