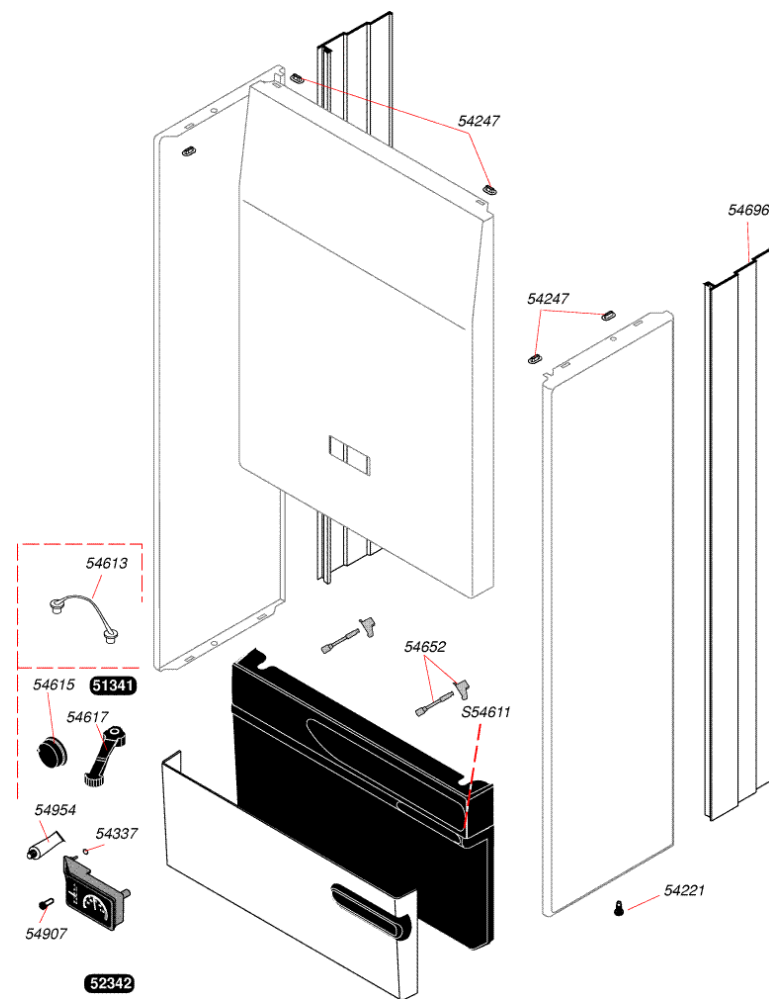


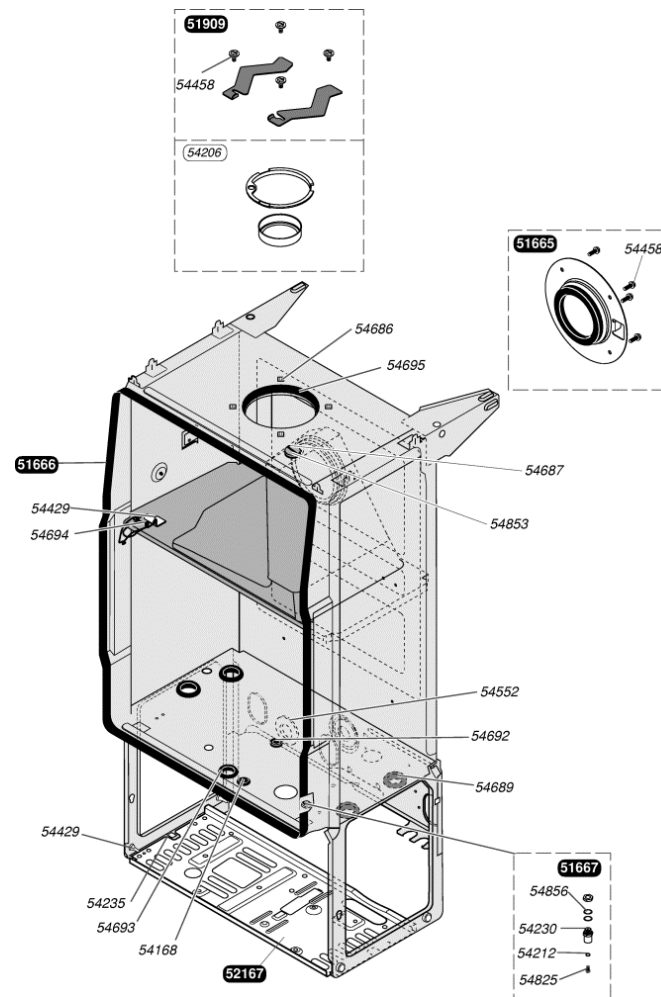
Thelia 623



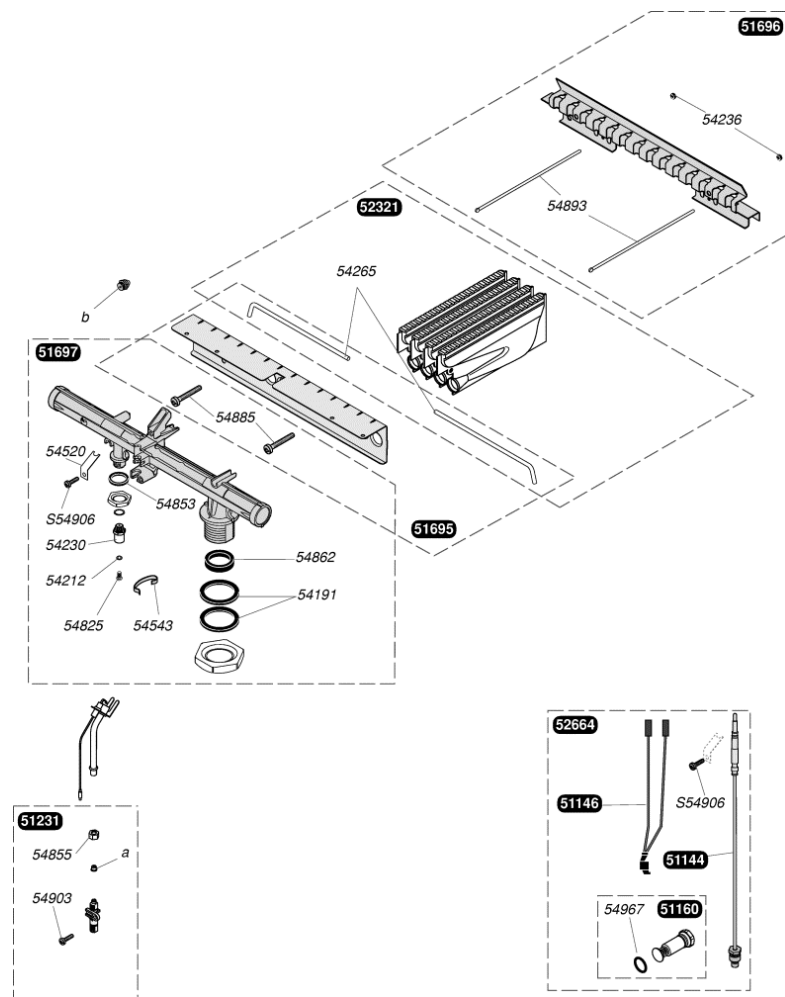
| | |
|-------|-----------------------------|
| 51341 | Manettes |
| 52342 | Manothermomètre |
| 54221 | Vis (x50) |
| 54247 | Embout patte façade (x100) |
| 54337 | Joint torique (x25) |
| 54613 | Retenue portillon (x10) |
| 54615 | Manette (x5) |
| 54617 | Manettes été/hiver (x5) |
| 54652 | Verrou bandeau (x2) |
| 54696 | Panneau latéral (x2) |
| 54907 | Vis (x25) |
| 54954 | Graisse thermocontact (x20) |



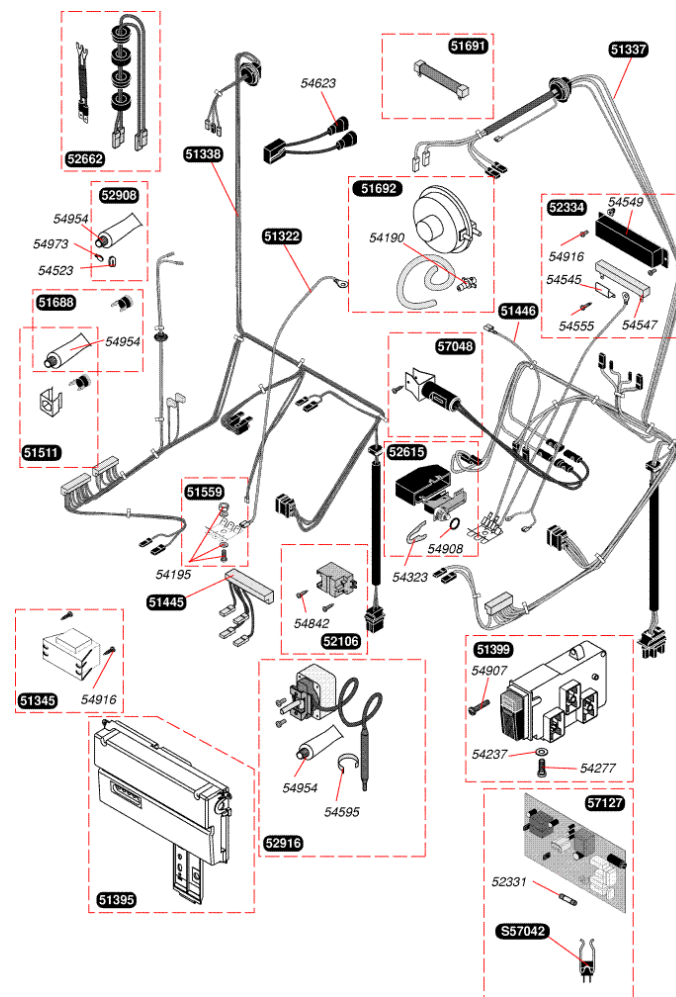
| | |
|-------|--------------------------------|
| 51665 | Obturateur |
| 51666 | Joint étanche façade |
| 51667 | Prise pression |
| 51909 | Patte de fixation |
| 52167 | Grille inférieure |
| 54168 | Passe-fils (x3) |
| 54206 | Diaphragme air (x2) |
| 54212 | Joint (x100) |
| 54230 | Raccord prise pression (x5) |
| 54235 | Ecrou (x25) |
| 54429 | Rivet (x20) |
| 54458 | Vis (x20) |
| 54552 | Support arrière (x5) |
| 54686 | Ecrou tirant (x40) |
| 54687 | Bouchon évacuation fumées (x5) |
| 54689 | Passe tube (x12) |
| 54692 | Passe-fils (x20) |
| 54693 | Passe-fils veilleuse (x12) |
| 54694 | Clip (x6) |
| 54695 | Joint collerette (x5) |
| 54825 | Vis (x75) |
| 54853 | Joint (x50) |
| 54856 | Joint Ø10 (x50) |



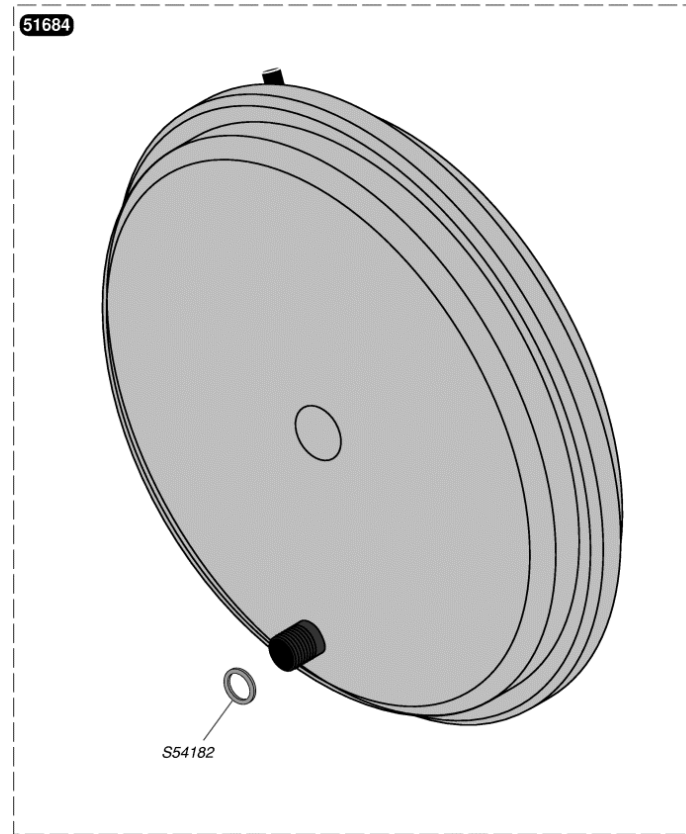
| | | |
|--------|---|-----------------------------|
| 51144 | | Thermocouple 600 mm |
| 51146 | | Liaison |
| 51160 | | Embout magnétique |
| 51231 | | Porte injecteur veilleuse |
| 51695 | | Support avant |
| 51696 | | Support arrière brûleur |
| 51697 | | Rampe nue |
| 52321 | | Bras de brûleur (x4) |
| 52664 | | Thermocouple |
| 52967 | b | injecteur brûleur G 20 |
| S52959 | b | injecteur brûleur G 30 |
| 54191 | | Joint (x25) |
| 54212 | | Joint (x100) |
| 54230 | | Raccord prise pression (x5) |
| 54236 | | Ecrou (x100) |
| 54265 | | Épingle brûleur (x10) |
| 54520 | | Pattes (x20) |
| 54543 | | Clip veilleuse (x50) |
| 54825 | | Vis (x75) |
| 54853 | | Joint (x50) |
| 54855 | | Ecrou (x20) |
| 54862 | | Joint (x25) |
| 54885 | | Vis (x15) |
| 54893 | | Tige + écrous (x6) |
| 54903 | | Vis (x30) |
| 54967 | | Joint torique |
| 54994 | a | injecteur veilleuse G 20 |
| 54991 | a | injecteur veilleuse G 30 |
| S54906 | | Vis (x50) |



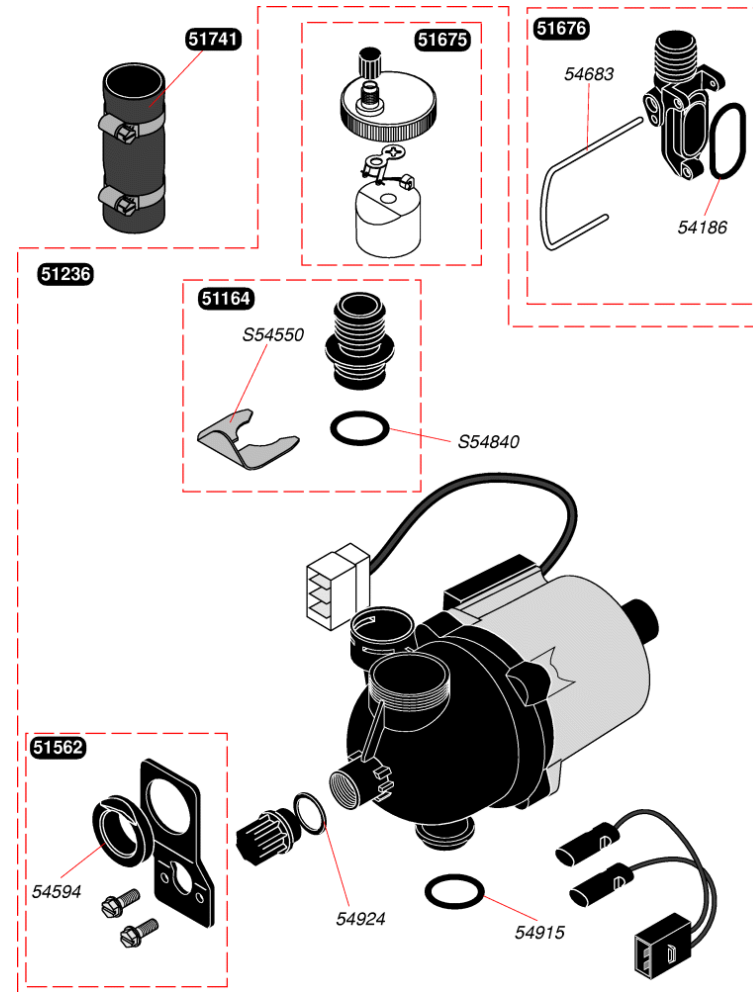
| | |
|--------|-----------------------------------|
| 51322 | Liaison terre |
| 51337 | Faisceau haute tension |
| 51338 | Faisceau câbles |
| 51345 | Transformateur |
| 51395 | Boîtier plastique |
| 51399 | Interrupteur ON/OFF |
| 51445 | Faisceau câbles |
| 51446 | Faisceau câbles terre |
| 51511 | Limiteur température chauffage |
| 51559 | Prise de terre |
| 51688 | Thermostat de sécurité |
| 51691 | Résistance extracteur |
| 51692 | Pressostat |
| 52106 | Allumeur récurrent |
| 52331 | Fusible (x5) |
| 52334 | Résistance pompe |
| 52615 | Sécurité manque d'eau |
| 52662 | Liaison thermocouple |
| 52908 | Thermistance sanitaire orange |
| 52916 | Aquastat |
| 54190 | Embout prise pressostat (x20) |
| 54195 | Prise de terre (x5) |
| 54237 | Joint (x100) |
| 54277 | Vis (x25) |
| 54323 | Clip 15 mm (x10) |
| 54523 | Clip (x20) |
| 54545 | Pattes (x15) |
| 54547 | Résistance pompe (x2) |
| 54549 | Couvercle protège résistance (x5) |
| 54555 | Vis (x75) |
| 54595 | Clip (x10) |
| 54623 | Bretelle (x2) |
| 54842 | Vis (x25) |
| 54907 | Vis (x25) |
| 54908 | Joint torique (x50) |
| 54916 | Vis (x50) |
| 54954 | Graisse thermoc contact (x20) |
| 54973 | Thermostat sanitaire orange (x5) |
| 57048 | Thermostat |
| 57127 | Circuit imprimé |
| S57042 | Capteur de température sanitaire |



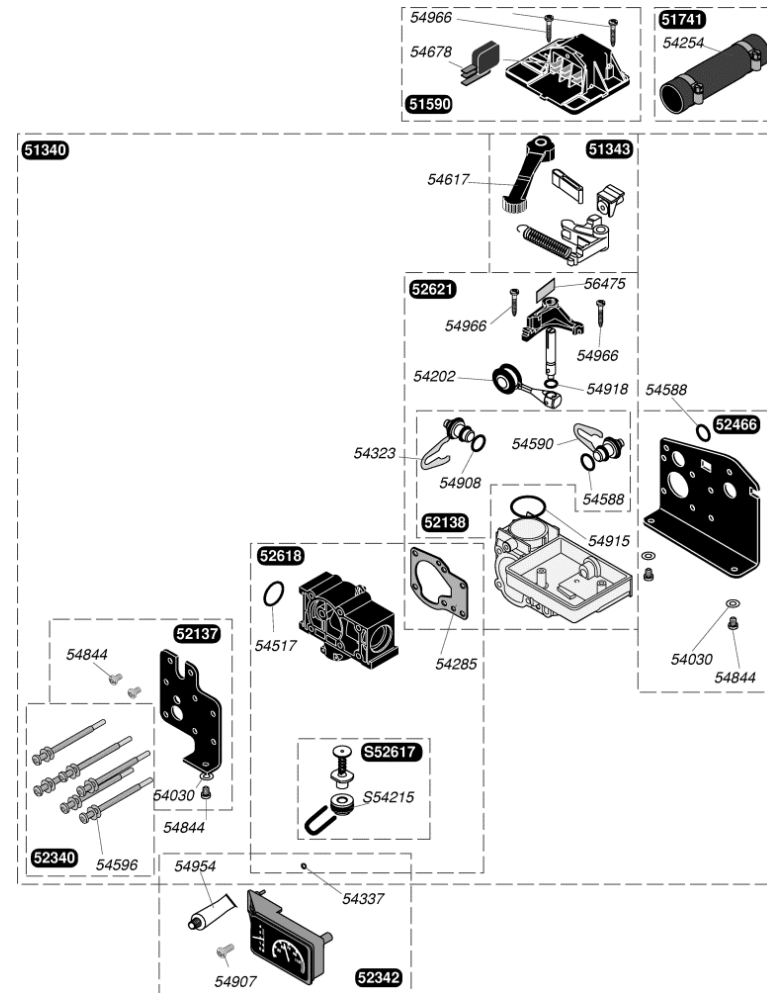
| | |
|--------|------------------------|
| 51684 | Vase d'expansion 6.5 L |
| S54182 | Joint 1/2 (x100) |



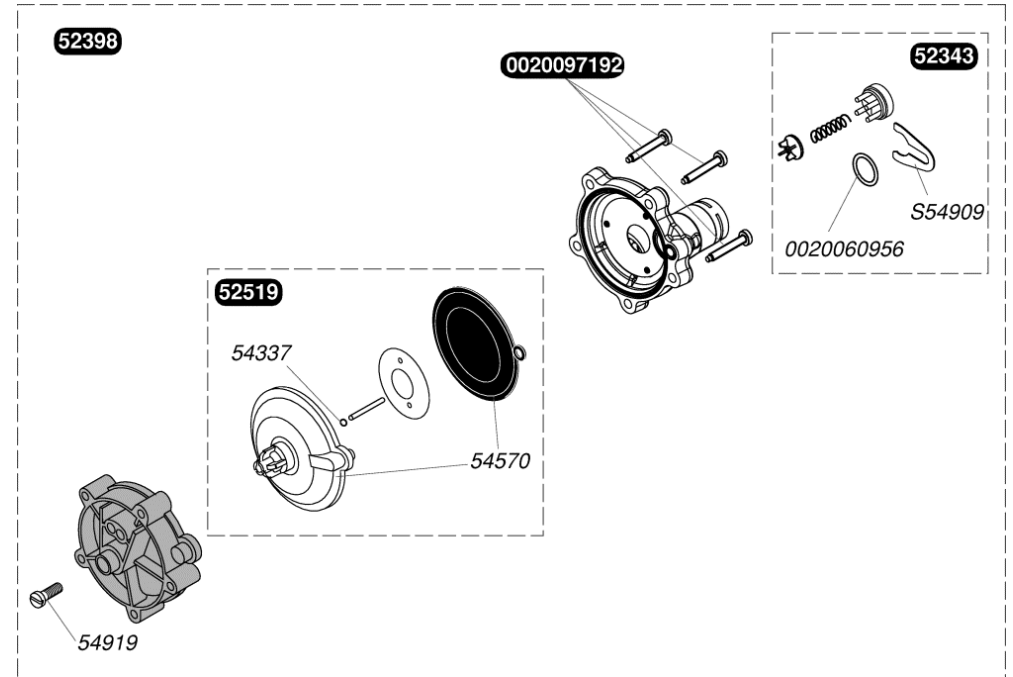
| | |
|--------|-------------------------|
| 51164 | Tube sortie pompe |
| 51236 | Pompe |
| 51562 | Support pompe |
| 51675 | Purgeur dégazeur |
| 51676 | Raccord sortie pompe |
| 51741 | Durites + colliers (x2) |
| 54186 | Joint torique (x10) |
| 54594 | Rondelle (x10) |
| 54683 | Epingle (x10) |
| 54915 | Joint torique (x10) |
| 54924 | Joint (x10) |
| S54550 | Clip 20 mm (x10) |
| S54840 | Joint torique (x10) |



| | |
|--------|-------------------------------------|
| 51340 | Clapet inverseur |
| 51343 | Manette sélecteur |
| 51590 | Couvercle |
| 51741 | Durites + colliers (x2) |
| 52137 | Support |
| 52138 | Prise pression |
| 52340 | Vis (x6) |
| 52342 | Manothermomètre |
| 52466 | Plaque arrière |
| 52618 | Bride by-pass |
| 52621 | Clapet double |
| 54030 | Joint (x100) |
| 54202 | Joint (x10) |
| 54254 | Collier (x10) |
| 54285 | Joint plat (x10) |
| 54323 | Clip 15 mm (x10) |
| 54337 | Joint torique (x25) |
| 54517 | Joint torique (x10) |
| 54588 | Joint torique (x25) |
| 54590 | Clips (x15) |
| 54596 | Joint plat (x75) |
| 54617 | Manettes été/hiver (x5) |
| 54678 | Microswitch (x5) |
| 54844 | Vis (x50) |
| 54907 | Vis (x25) |
| 54908 | Joint torique (x50) |
| 54915 | Joint torique (x10) |
| 54918 | Joint torique (x25) |
| 54954 | Graisse thermocontact (x20) |
| 54966 | Vis (x25) |
| 56475 | Lame ressort/Clapet inverseur (x30) |
| S52617 | By-pass |
| S54215 | Joint torique (x25) |



| | |
|------------|----------------------------------|
| 0020060956 | Joint torique (x10) |
| 0020097192 | Vis M5x33 (x10) |
| 52343 | Clapet |
| 52398 | Valve à eau |
| 52519 | Voûte membrane |
| 54337 | Joint torique (x25) |
| 54570 | Membrane + voûte chauffage (x10) |
| 54919 | Vis (x15) |
| S54909 | Clip (x15) |



| | |
|------------|---------------------------|
| 0020027892 | Joint silicone extracteur |
| 51481 | Joint |
| 51606 | Extracteur |
| 51691 | Résistance extracteur |
| 54206 | Diaphragme air (x2) |
| 54801 | Vis (x50) |
| 54937 | Ecrou (x50) |
| S10809 | Support extracteur |
| S54838 | Vis 3,5x6,5 (x75) |

51691

51606

0020027892

54206

51481

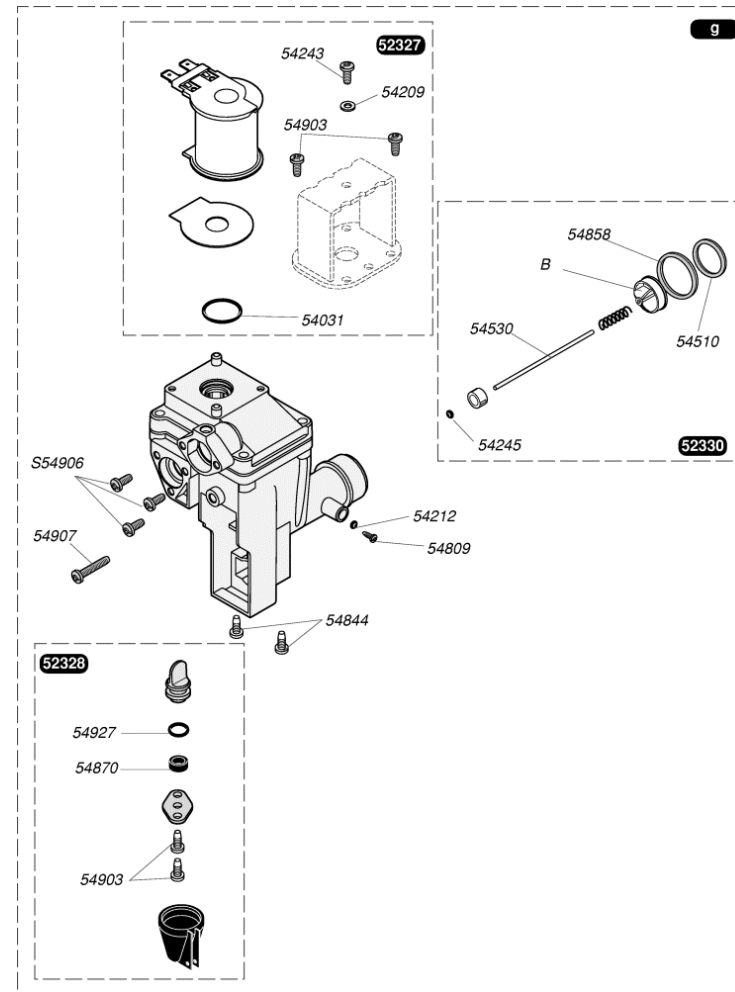
S10809

S54838

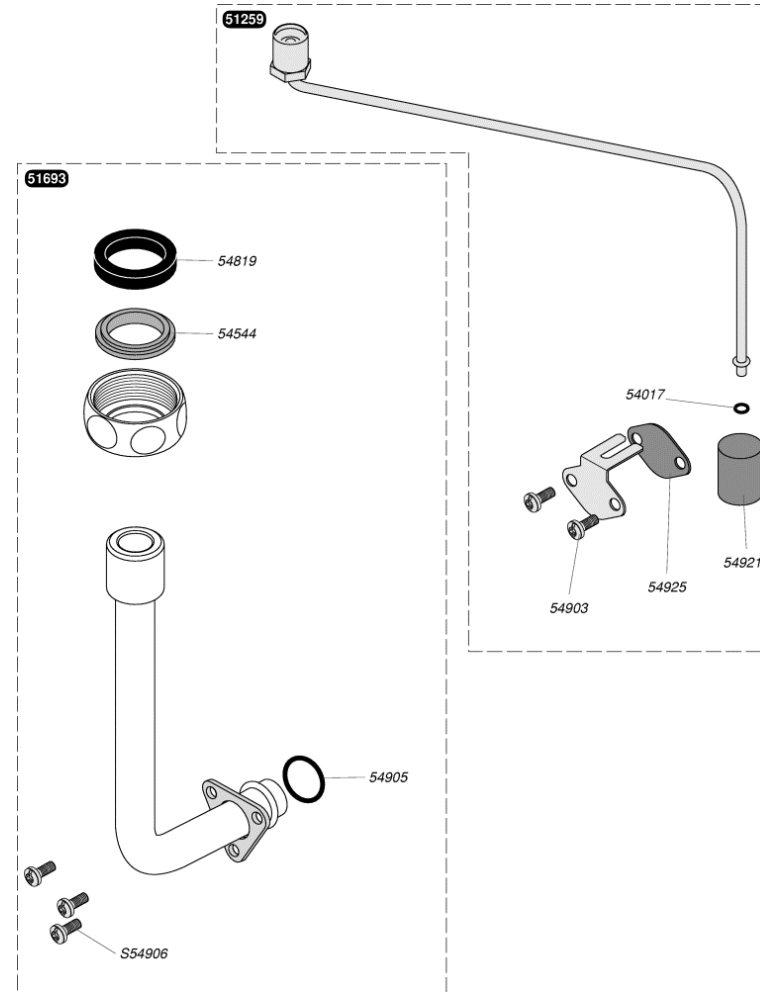
54801

54937

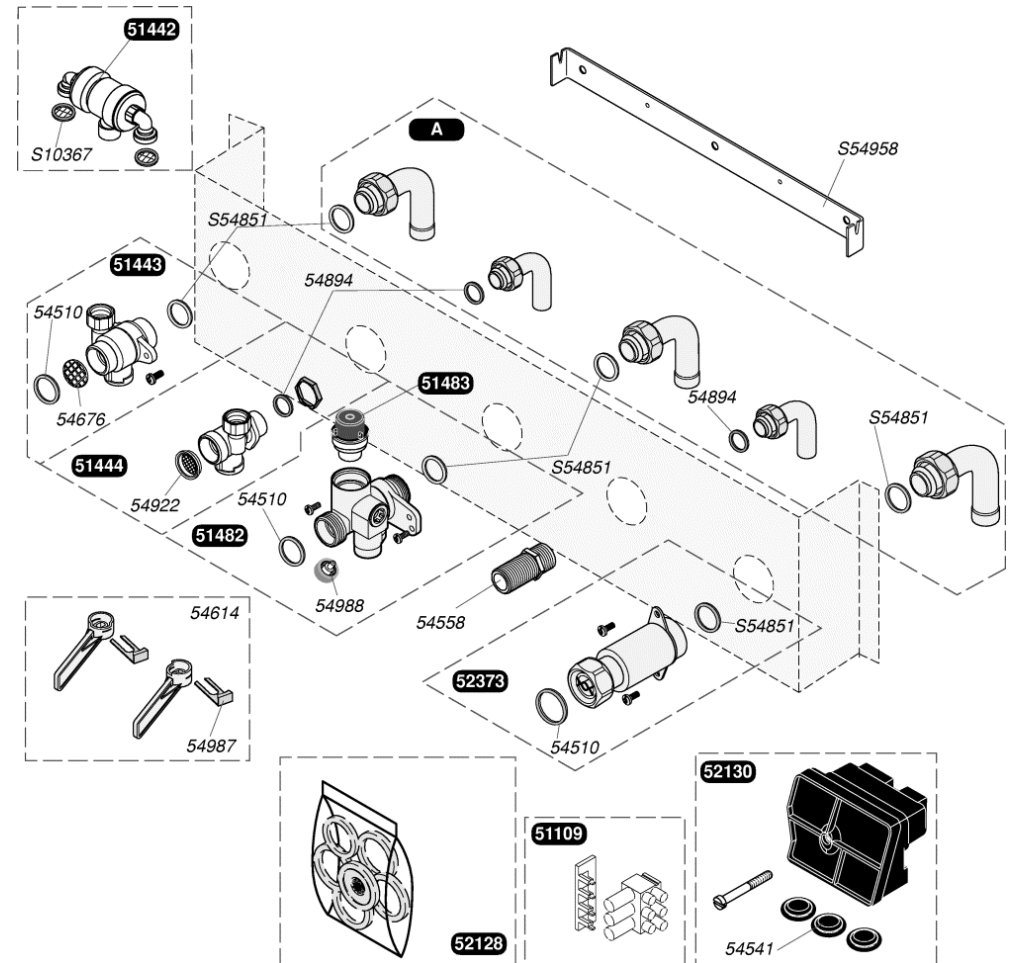
| | | |
|--------|---|------------------------------------|
| 51685 | g | Mécanisme gaz sans régulateur G 20 |
| 51686 | g | Mécanisme gaz sans régulateur G 30 |
| 52327 | | Electrovalve |
| 52328 | | Pointeau de réglage |
| 52330 | | Tige de poussée |
| 54031 | | Joint torique (x50) |
| 54209 | | Rondelle (x100) |
| 54212 | | Joint (x100) |
| 54243 | | Vis (x75) |
| 54245 | | Joint torique (x50) |
| 54510 | | Joint 3/4 (x50) |
| 54530 | | Tige (x10) |
| 54628 | B | Filtre (x5) |
| 54809 | | Vis (x25) |
| 54844 | | Vis (x50) |
| 54858 | | Joint (x20) |
| 54870 | | Garniture (x25) |
| 54903 | | Vis (x30) |
| 54907 | | Vis (x25) |
| 54927 | | Joint torique (x25) |
| S54906 | | Vis (x50) |



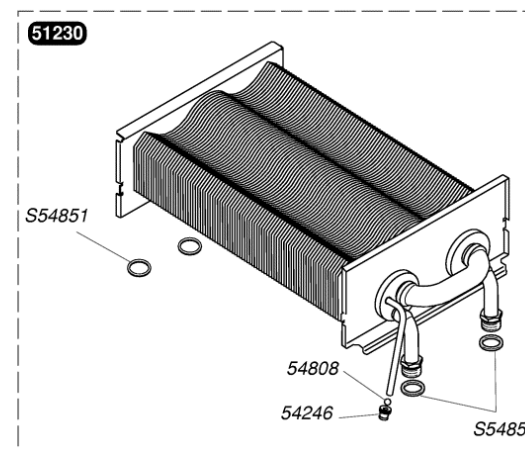
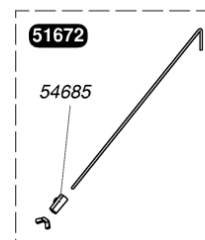
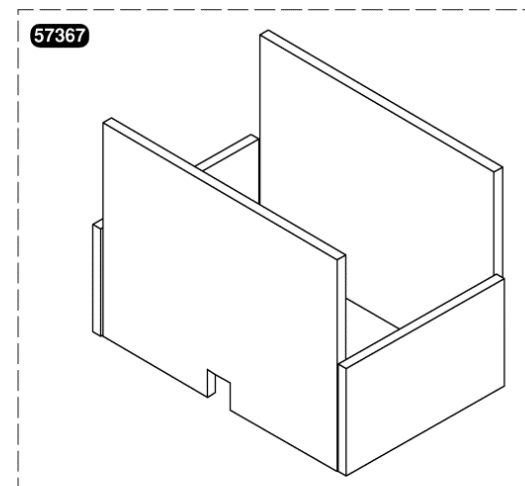
| | |
|--------|------------------------|
| 51259 | Tube de veilleuse |
| 51693 | Tube méca/brûleur |
| 54017 | Joint torique (x50) |
| 54544 | Rondelle (x10) |
| 54819 | Joint (x30) |
| 54903 | Vis (x30) |
| 54905 | Joint torique (x25) |
| 54921 | Filtre veilleuse (x15) |
| 54925 | Joint plat (x25) |
| S54906 | Vis (x50) |



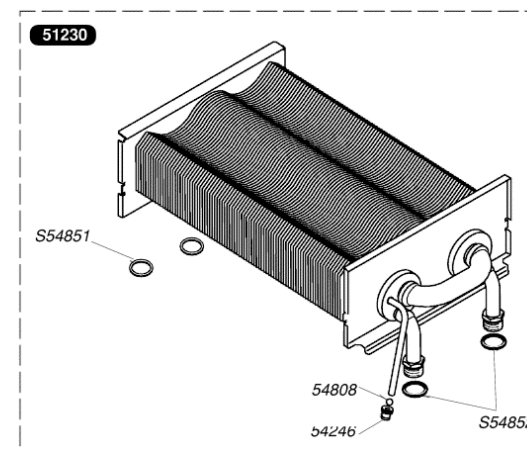
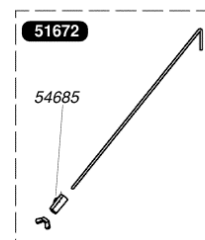
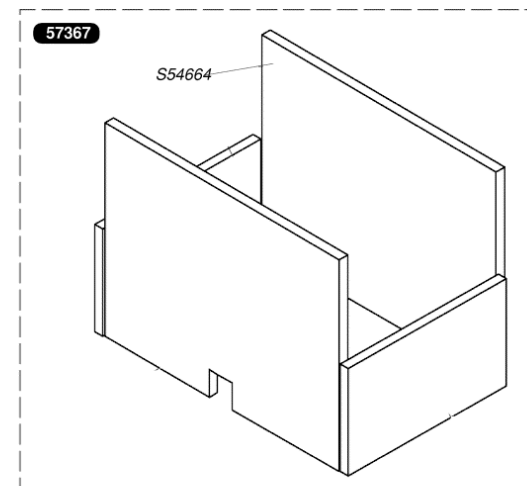
| | | |
|--------|---|-------------------------------|
| 51109 | | Connecteur 3 fils |
| 51442 | | Disconnecteur |
| 51443 | | Vanne retour chauffage |
| 51444 | | Douille arrêt eau |
| 51482 | | Soupape de sécurité |
| 51483 | | Soupape |
| 52128 | | Joint |
| 52130 | | Boîtier connexion |
| 52373 | | Robinet gaz, sans régulateur |
| 52376 | A | Douille coudée |
| 52378 | A | Douilles droites |
| 54510 | | Joint 3/4 (x50) |
| 54541 | | Passe-fils (x20) |
| 54558 | | Raccord eau chaude (x3) |
| 54614 | | Manette remplissage (x6) |
| 54676 | | Filtre chauffage (x100) |
| 54894 | | Joint filtre sanitaire (x100) |
| 54922 | | Joint plat (x5) |
| 54987 | | Clip (x25) |
| 54988 | | Bouton vidange (x6) |
| S10367 | | Joint filtre |
| S54851 | | Joint 3/4 (x100) |
| S54958 | | Barrette d'accrochage (x10) |



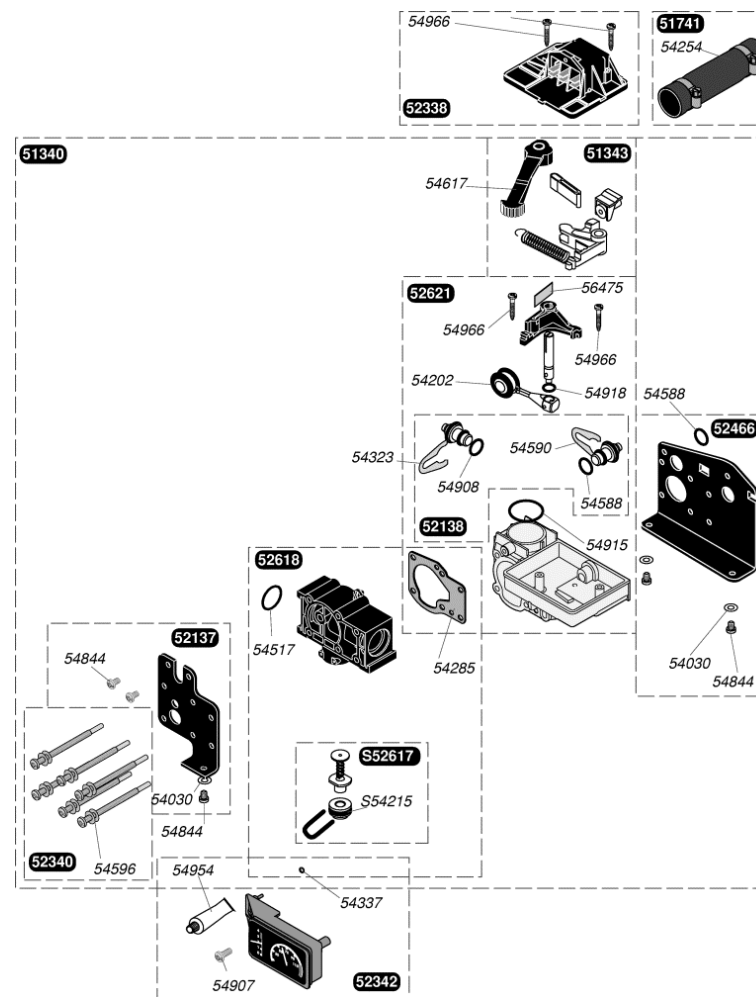
| | |
|--------|---------------------------|
| 51230 | Echangeur |
| 51672 | Patte support jupe chaude |
| 54246 | Bouchon (x10) |
| 54685 | Butée tirant (x10) |
| 54808 | Bille purge (x25) |
| 57367 | Isolants jupe chaude |
| S54851 | Joint 3/4 (x100) |
| S54852 | Joint 1/2 (x100) |



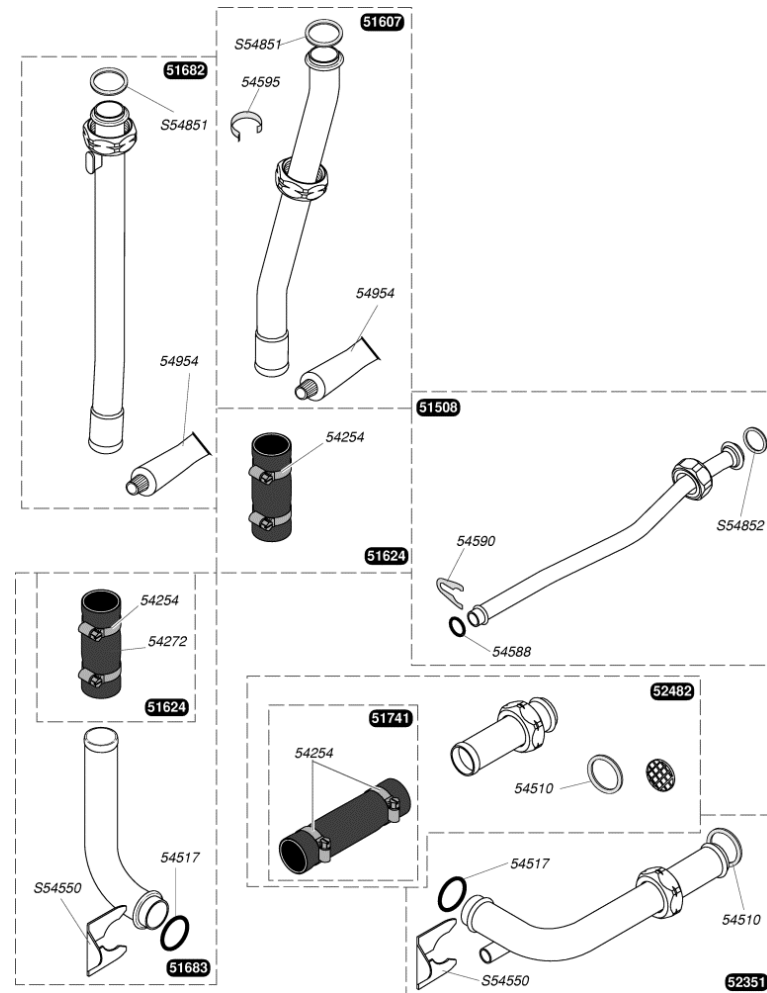
| | |
|--------|---------------------------|
| 51230 | Echangeur |
| 51672 | Patte support jupe chaude |
| 54246 | Bouchon (x10) |
| 54685 | Butée tirant (x10) |
| 54808 | Bille purge (x25) |
| 57367 | Isolants jupe chaude |
| S54664 | Joint torique (x20) |
| S54851 | Joint 3/4 (x100) |
| S54852 | Joint 1/2 (x100) |



| | |
|--------|-------------------------------------|
| 51340 | Clapet inverseur |
| 51343 | Manette sélecteur |
| 51741 | Durites + colliers (x2) |
| 52137 | Support |
| 52138 | Prise pression |
| 52338 | Couvercle |
| 52340 | Vis (x6) |
| 52342 | Manothermomètre |
| 52466 | Plaque arrière |
| 52618 | Bride by-pass |
| 52621 | Clapet double |
| 54030 | Joint (x100) |
| 54202 | Joint (x10) |
| 54254 | Collier (x10) |
| 54285 | Joint plat (x10) |
| 54323 | Clip 15 mm (x10) |
| 54337 | Joint torique (x25) |
| 54517 | Joint torique (x10) |
| 54588 | Joint torique (x25) |
| 54590 | Clips (x15) |
| 54596 | Joint plat (x75) |
| 54617 | Manettes été/hiver (x5) |
| 54844 | Vis (x50) |
| 54907 | Vis (x25) |
| 54908 | Joint torique (x50) |
| 54915 | Joint torique (x10) |
| 54918 | Joint torique (x25) |
| 54954 | Graisse thermocontact (x20) |
| 54966 | Vis (x25) |
| 56475 | Lame ressort/Clapet inverseur (x30) |
| S52617 | By-pass |
| S54215 | Joint torique (x25) |



| | |
|--------|--------------------------------|
| 51508 | Tube liaison vase |
| 51607 | Tube pompe / échangeur |
| 51624 | Durite + collier |
| 51682 | Tube sortie |
| 51683 | Tube échangeur /clapet inversé |
| 51741 | Durites + colliers (x2) |
| 52351 | Tube départ |
| 52482 | Tube retour |
| 54254 | Collier (x10) |
| 54272 | Durites + colliers (x5) |
| 54510 | Joint 3/4 (x50) |
| 54517 | Joint torique (x10) |
| 54588 | Joint torique (x25) |
| 54590 | Clips (x15) |
| 54595 | Clip (x10) |
| 54954 | Graisse thermocontact (x20) |
| S54550 | Clip 20 mm (x10) |
| S54851 | Joint 3/4 (x100) |
| S54852 | Joint 1/2 (x100) |



| | |
|--------|----------------------|
| 51232 | Tube échangeur |
| 51680 | Tube eau froide |
| 51681 | Tube eau chaude |
| 52352 | Raccord télescopique |
| 54905 | Joint torique (x25) |
| 54922 | Joint plat (x5) |
| S54182 | Joint 1/2 (x100) |
| S54852 | Joint 1/2 (x100) |
| S54909 | Clip (x15) |

