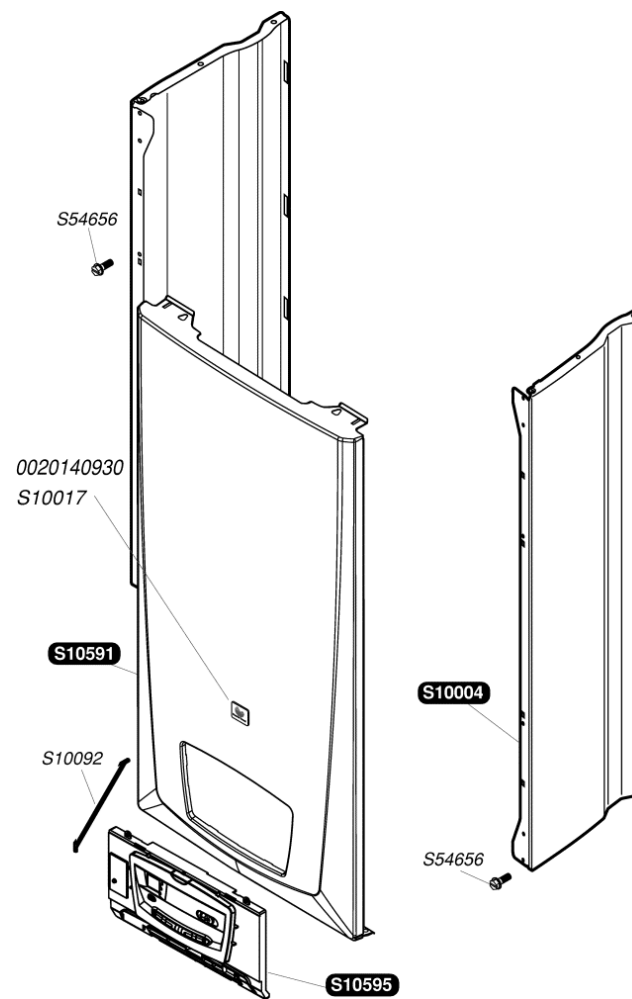


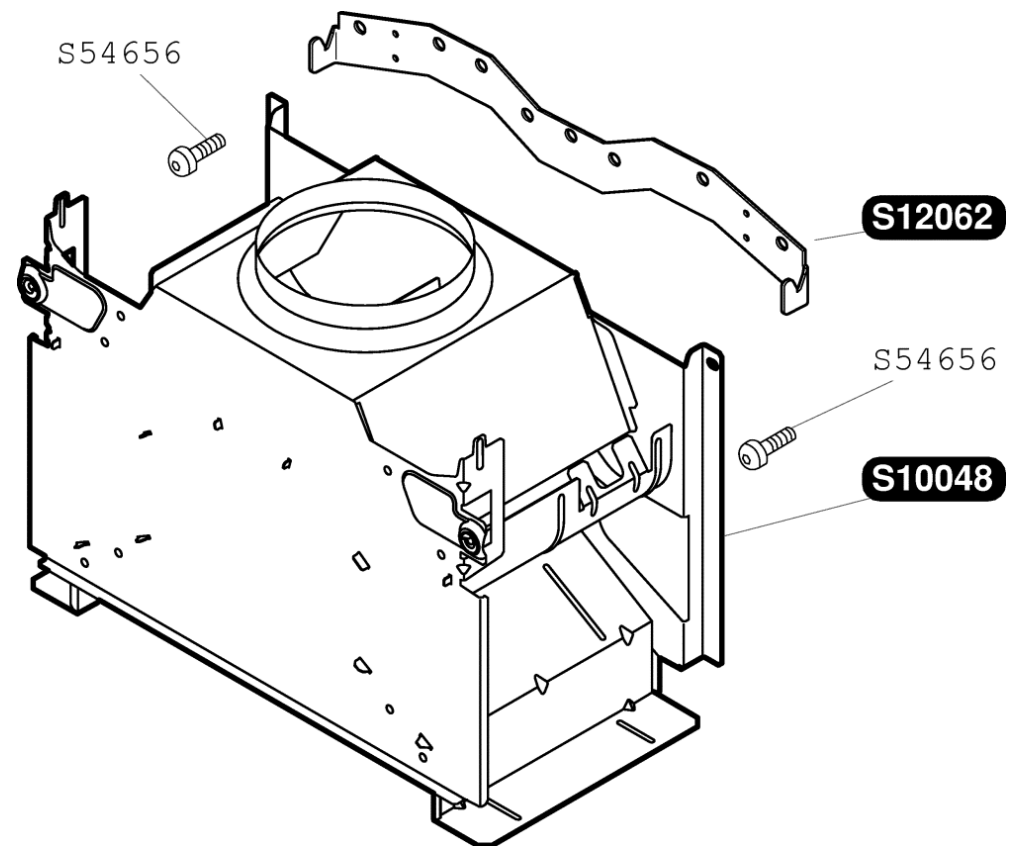
Themaclassic C 25 EV



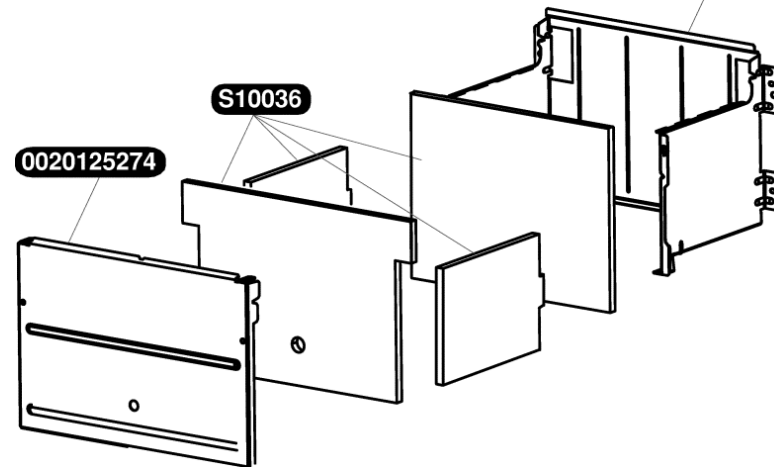
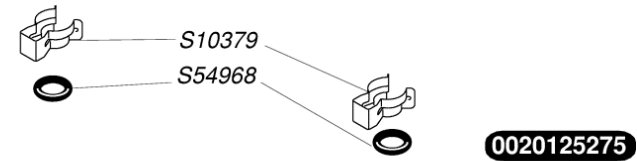
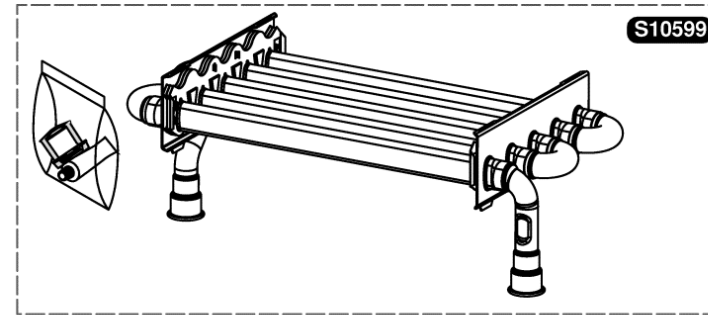
0020140930	Plaque de Firme SD collée (x10)
S10004	Panneau latéral
S10017	Plaque de firme SD clippée (x10)
S10092	Retenue de bandeau (x5)
S10591	Façade
S10595	Bandeau
S54656	Vis tôle 4,2x13,5 (x50)



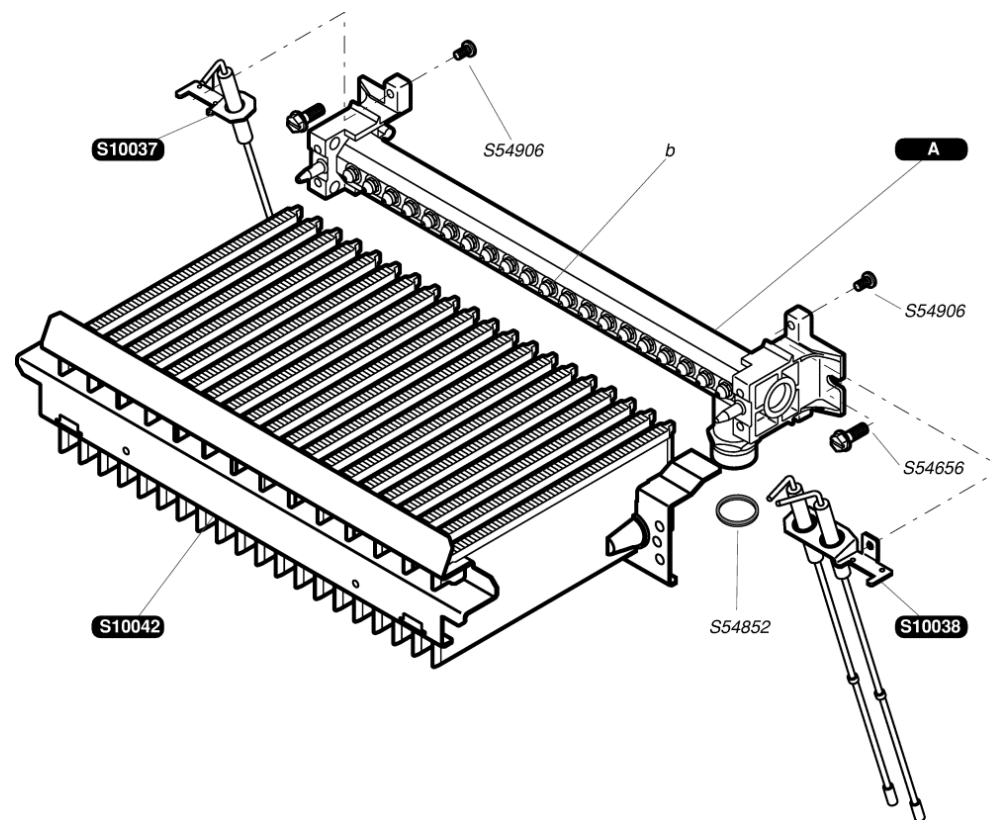
S10048	Boîtier coupe-tirage
S12062	Barrette d'accrochage
S54656	Vis tôle 4,2x13,5 (x50)



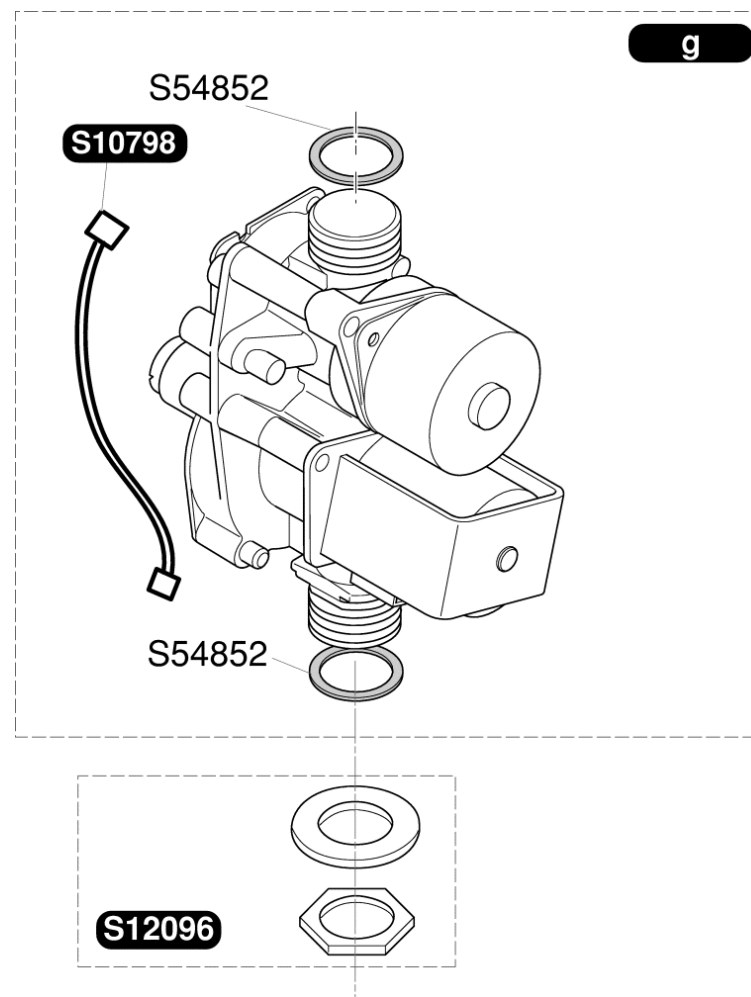
0020125274	Jupe chaude avant
0020125275	Jupe chaude arrière
S10036	Isolants jupe chaude
S10379	Clip (x10)
S10599	Echangeur
S54968	Joint torique (x50)



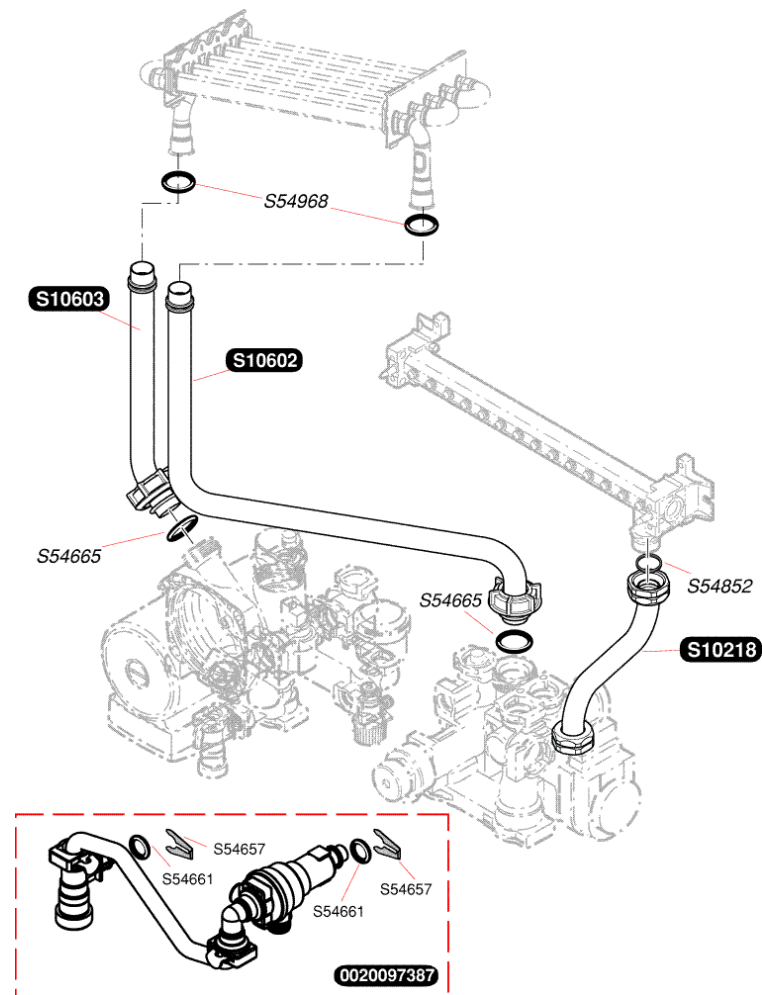
S10037		Bougie de contrôle
S10038		Bougie d'allumage
S10039	A	Rampe G20
S10040	A	Rampe G30
S10042		Brûleur
S52969	b	injecteur brûleur G 20
S52959	b	injecteur brûleur G 30
S54656		Vis tête 4,2x13,5 (x50)
S54852		Joint 1/2 (x100)
S54906		Vis (x50)



S10714	g	Mécanisme gaz sans régulateur G 20
S10715	g	Mécanisme gaz sans régulateur G 30
S10798		Bretelle moteur pas à pas (5 pcs.)
S12096		Ecrou
S54852		Joint 1/2 (x100)

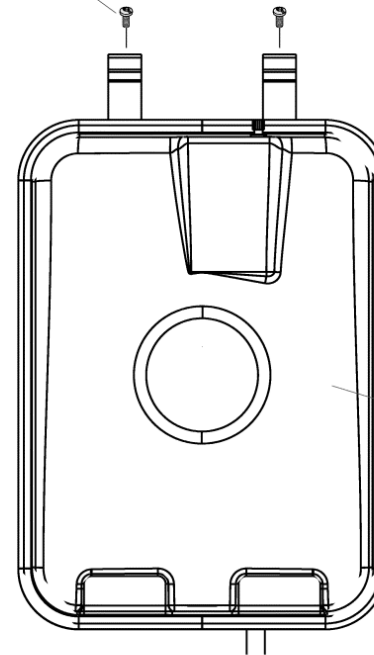


0020097387	Groupe de remplissage
S10218	Tubulure gaz
S10602	Tube, échangeur / vanne 3 voies
S10603	Tube pompe / échangeur
S54657	Clip 18 mm (x10)
S54661	Joint torique (x20)
S54665	Joint torique (x20)
S54852	Joint 1/2 (x100)
S54968	Joint torique (x50)



0020057805	Vase expansion 7 L
0020061368	Flexible vase d'expansion
S54656	Vis tôle 4,2x13,5 (x50)
S54661	Joint torique (x20)
S54662	Clip 10 mm (x10)

S54656

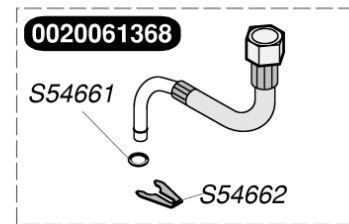


0020057805

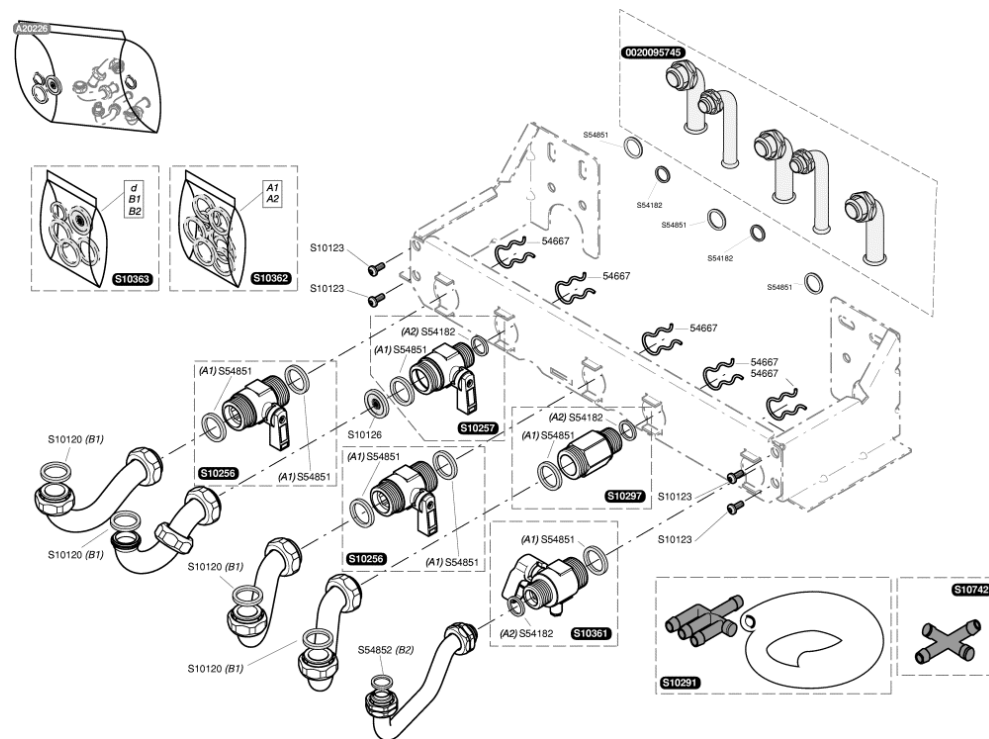
0020061368

S54661

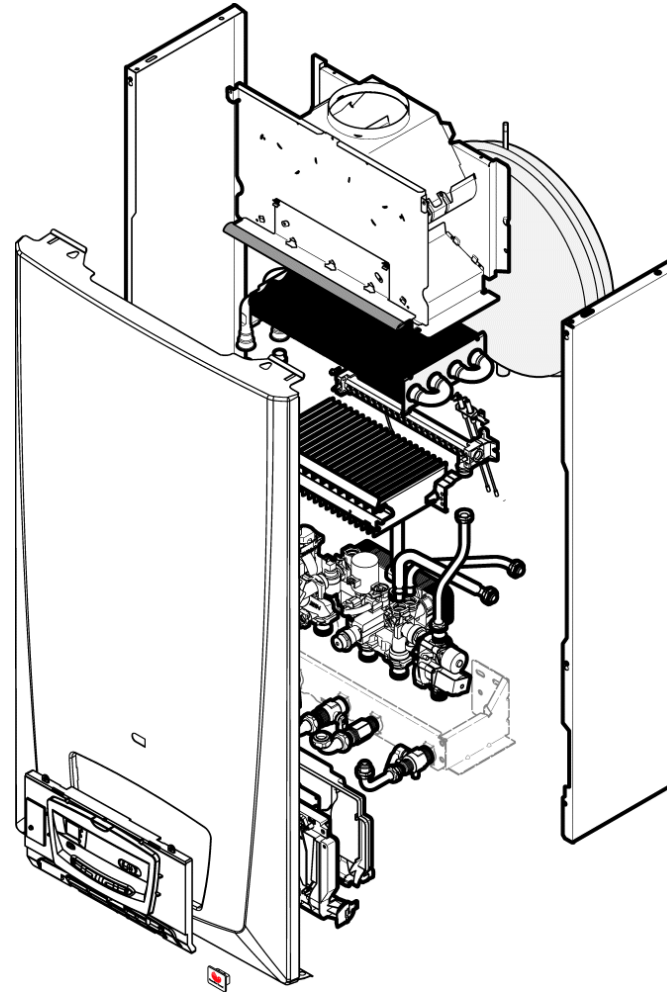
S54662



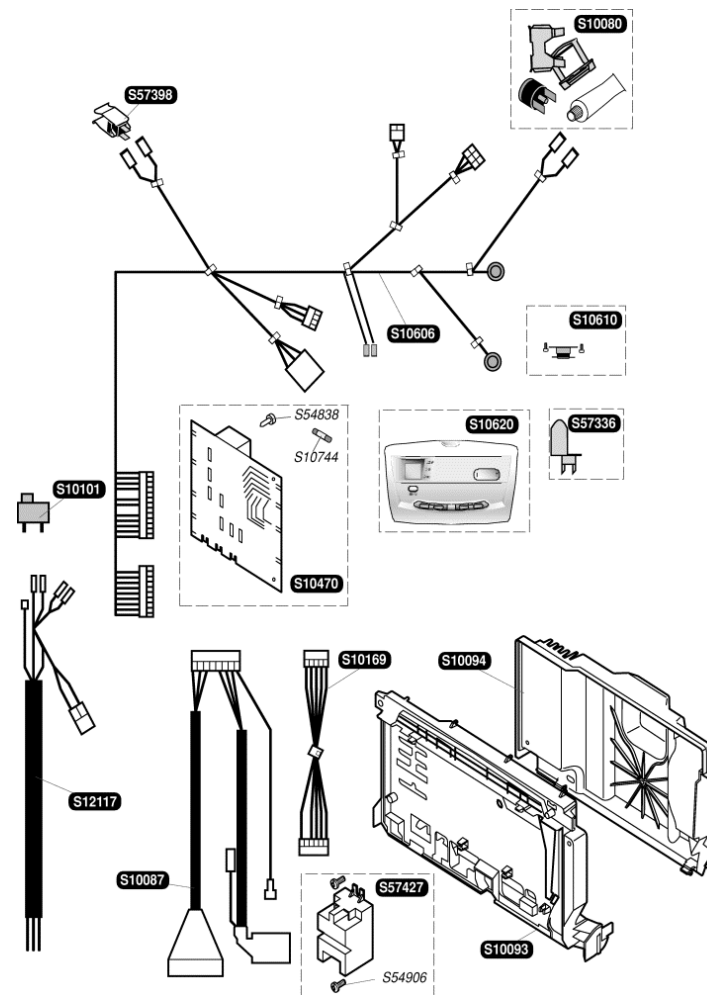
0020095745	Kit raccordement
54667	Clip (x10)
A2022600	Douille plaque C/performance
S10120	Joint (x50)
S10123	Vis (x25)
S10126	Limiteur de débit 8 L (x10)
S10256	Robinet chauffage
S10257	Robinet eau froide
S10291	Té + connecteur
S10297	Raccord eau chaude
S10361	Robinet gaz
S10362	Sachet de joints plaque
S10363	Joints avec limiteur 8 L
S10742	Tube soupape évacuation
S54182	Joint 1/2 (x100)
S54851	Joint 3/4 (x100)
S54852	Joint 1/2 (x100)



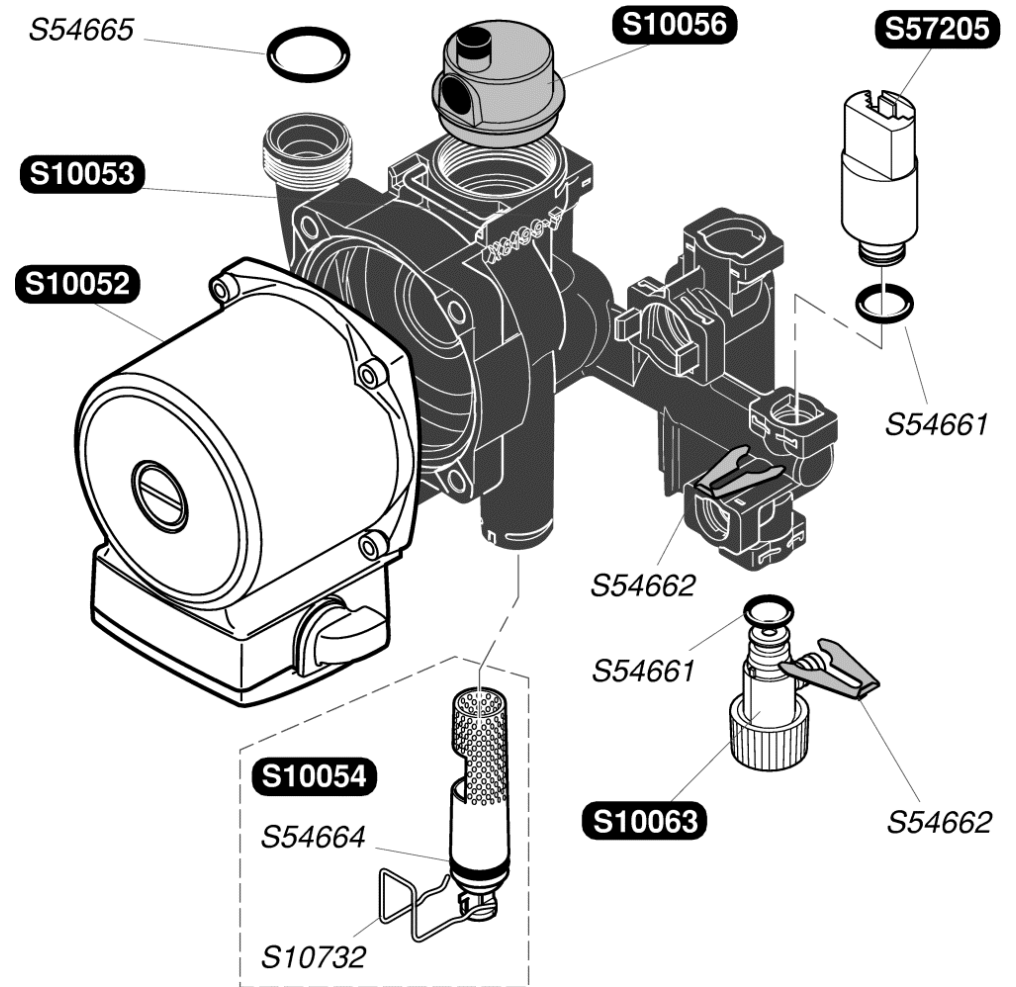
code	type de défaut	indication
01 ou 04	défaut d'allumage (pas de gaz ou pas de détection flamme)	⚡
02	défaut d'air (SRC ou pressostat) réarmement automatique après 15 min	F2
03	défaut air répétitif	F3
05	défaut sur la boucle sécurité de surchauffe	F5
06	défaut sur la boucle capteur chauffage CTN2	F6
07	non utilisé	
08	non utilisé	
09	défaut sur la boucle capteur pression eau	F9
10	non utilisé	
11	pas de réception par la carte principale	F11
12	défaut interface utilisateur ou commande déportée	F12
13	défaut circuit principal	F13
14	limite maximum de température départ chauffage dépassée (>95°C)	F14
15	défaut moteur pas à pas (mécanisme gaz)	F15
16	défaut d'étanchéité de l'électrovanne de sécurité gaz	F16
17	tension réseau trop faible (<170V)	F17
18	défaut de carte interface	F18
19	CTN2 déclipsée pendant une demande sanitaire	F19
20	carte interface non compatible avec le modèle	F20
21	manque d'eau (moins de 0,5 bar)	∅
22	trop d'eau (plus de 2,7 bar)	



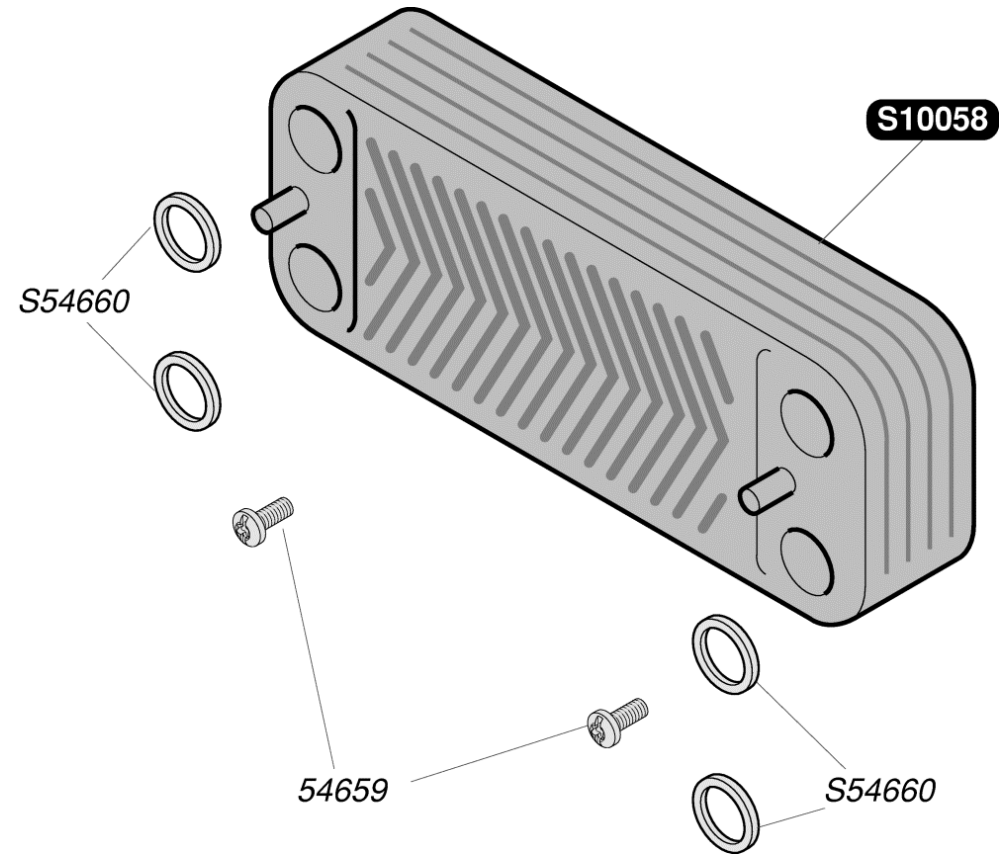
S10080	Thermostat de sécurité
S10087	Faisceau allumeur, V3V
S10093	Boîtier électrique
S10094	Couvercle boîtier électrique
S10101	Interrupteur ON/OFF
S10169	Faisceau interface
S10470	Carte principale
S10606	Faisceau principal
S10610	Thermostat de sécurité SRC basse temp.
S10620	Circuit imprimé interface
S10744	Fusible 630mA (x5)
S12117	Faisceau d'alimentation
S54838	Vis 3,5x6,5 (x75)
S54906	Vis (x50)
S57336	Thermostat VMC
S57398	Capteur de température
S57427	Allumeur récurrent



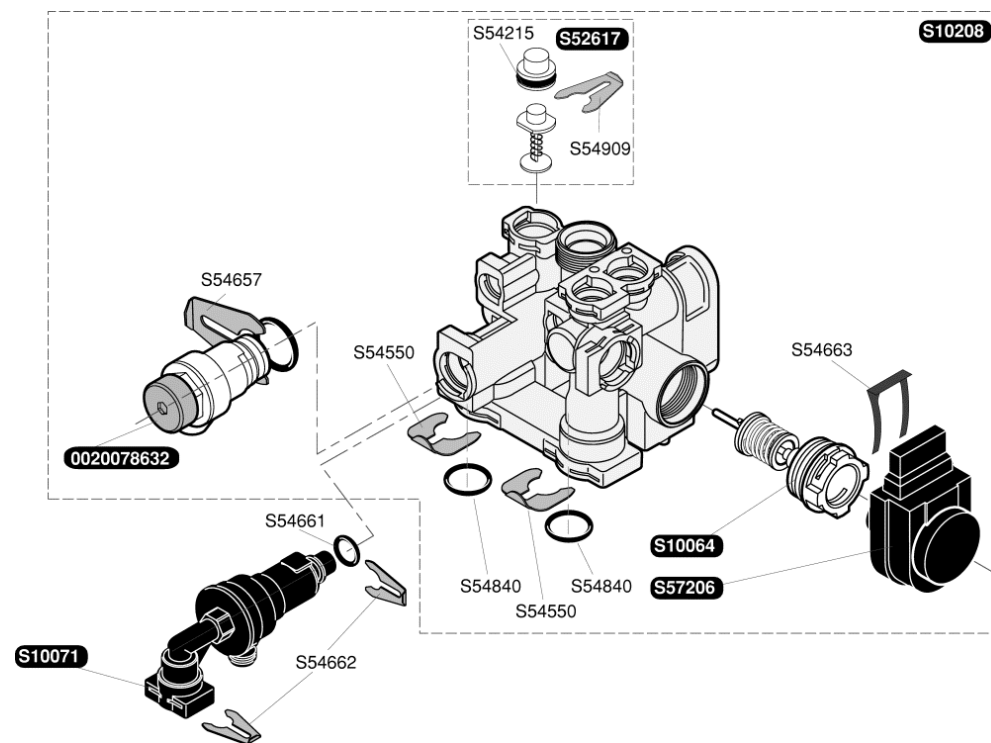
S10052	Moteur pompe
S10053	Bloc pompe
S10054	Filtre chauffage
S10056	Purgeur dégazeur
S10063	Robinet de vidange
S10732	Clip filtre (x10)
S54661	Joint torique (x20)
S54662	Clip 10 mm (x10)
S54664	Joint torique (x20)
S54665	Joint torique (x20)
S57205	Capteur de pression



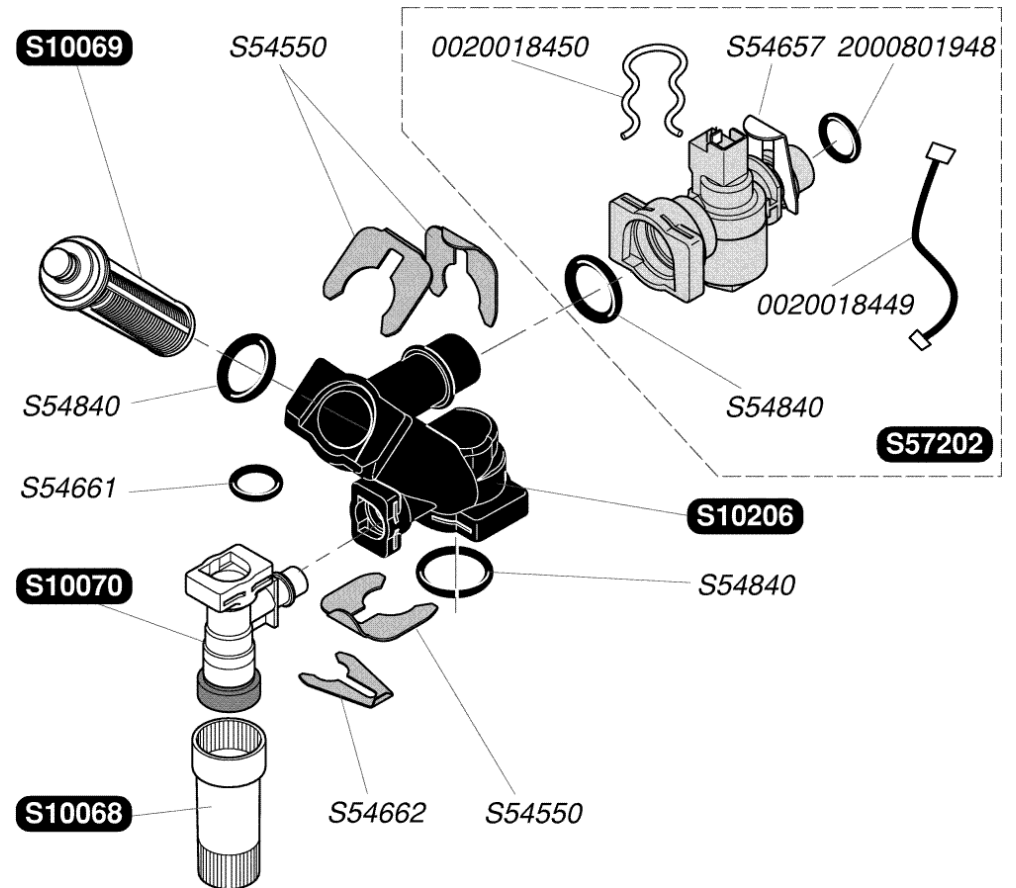
54659	Vis (x50)
S10058	Echangeur sanitaire 10 plaques
S54660	Joint plat (x20)

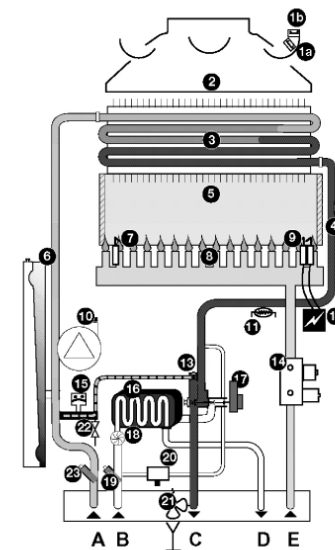


0020078632	Soupape de sécurité, 3 bar
S10064	Clapet vanne 3 voies
S10071	Disconnecteur
S10208	Vanne 3 voies + moteur
S52617	By-pass
S54215	Joint torique (x25)
S54550	Clip 20 mm (x10)
S54657	Clip 18 mm (x10)
S54661	Joint torique (x20)
S54662	Clip 10 mm (x10)
S54663	Clip (x10)
S54840	Joint torique (x10)
S54909	Clip (x15)
S57206	Moteur vanne 3 voies



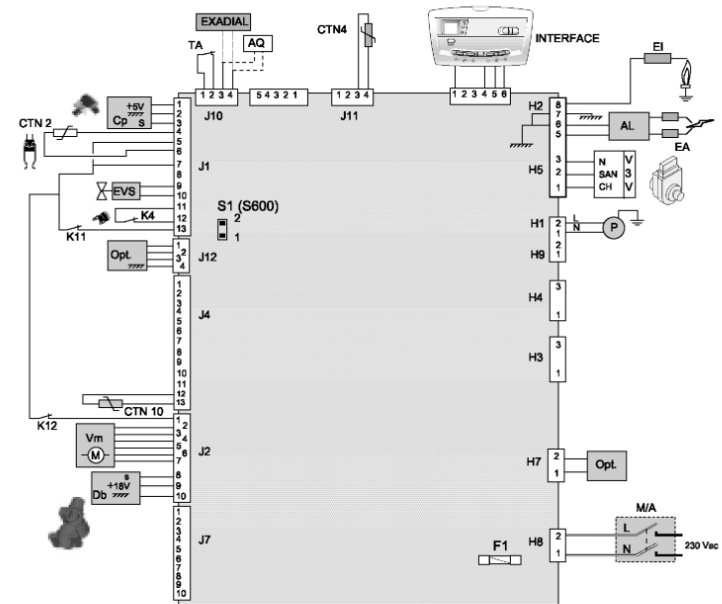
0020018449	Bretelle capteur débit sanitaire (x5)
0020018450	Clip (x10)
2000801948	Joint torique (x20)
S10068	Rallonge de manette
S10069	Filtre sanitaire
S10070	Robinet de remplissage
S10206	Pipe en Z
S54550	Clip 20 mm (x10)
S54657	Clip 18 mm (x10)
S54661	Joint torique (x20)
S54662	Clip 10 mm (x10)
S54840	Joint torique (x10)
S57202	Capteur de débit





Themaclassic C

- | | |
|---|-------------------------------------|
| 1a - Sécurité de débordement fumées (K11)
(haute température) (SRC ou VMC) | 14 - Mécanisme gaz (EV) |
| 1b - Sécurité de débordement fumées (K12)
(basse température) | 15 - Capteur de pression d'eau (Cp) |
| 2 - Coupe tirage | 16 - Échangeur sanitaire |
| 3 - Échangeur chauffage | 17 - Vanne trois voies (V3V) |
| 4 - Sécurité de surchauffe (K4) | 18 - Détecteur de débit (Db) |
| 5 - Chambre de combustion | 19 - Filtre sur arrivée eau froide |
| 6 - Vase d'expansion | 20 - Disconnecteur (remplissage) |
| 7 - Électrode de contrôle de flamme (EI) | 21 - Soupape de sécurité à 3 bar |
| 8 - Brûleur | 22 - Robinet de vidange |
| 9 - Électrodes d'allumage (EA) | 23 - Filtre sur circuit chauffage |
| 10 - Pompe (P) | |
| 11 - Thermistance chauffage/sanitaire (CTN2) | A - Retour chauffage |
| 12 - Allumeur électronique (AL) | B - Arrivée eau froide |
| 13 - By-pass | C - Départ chauffage |
| | D - Départ eau chaude |
| | E - Arrivée gaz |



- | | | | |
|-----------|---|--------------------|--|
| M/A | - marche/arrêt | TA | - thermostat d'ambiance |
| P | - pompe | EA | - électrodes d'allumage |
| AL | - allumeur | EI | - électrode de ionisation |
| V3V | - vanne 3 voies | CTN2 | - thermistance chauffage |
| CH | - chauffage | F1 | - fusible 200 mA- Attention : F1 est sur le neutre |
| N | - neutre | | |
| SAN | - sanitaire | | |
| INTERFACE | - interface utilisateur | <u>accessoires</u> | |
| K11 | - sécurité de débordement fumées (haute T°) | Opt | - carte option |
| K12 | - sécurité de débordement fumées (basse T°) | CTN4 | - thermistance de sonde extérieure |
| Db | - détecteur de débit | S1 - S600 | - inutilisé mais ce shunt doit rester en place |
| Cp | - capteur de pression eau | EXADIAL | - Commande téléphonique |
| Vm | - vanne modulante du mécanisme gaz (moteur pas à pas) | CTN10 | - Themistance de kit solaire |
| EVS | - électrovanne de sécurité gaz | | |