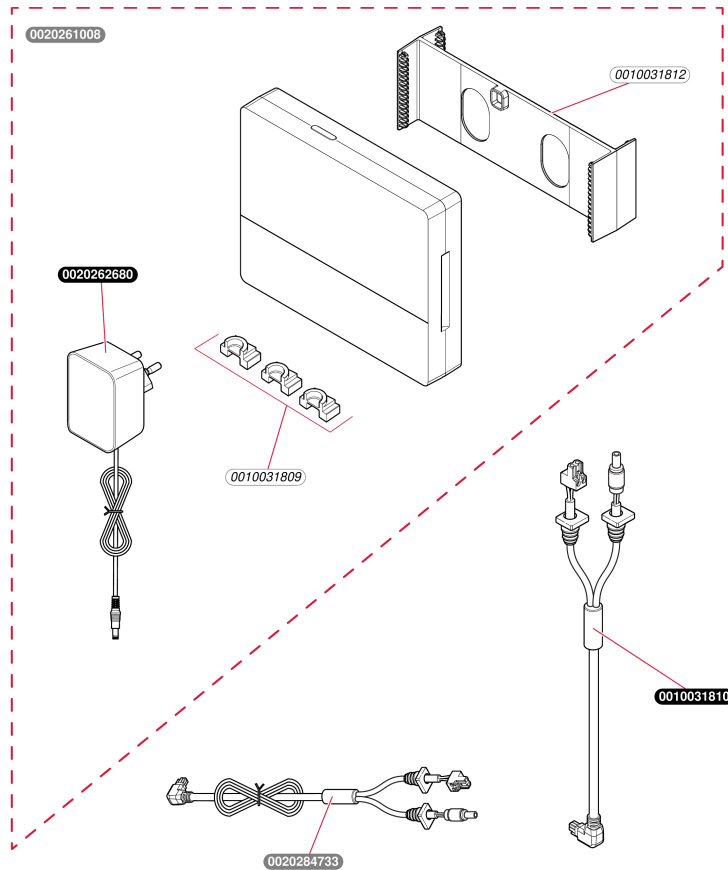


Régulations

MiLink V3 eBus (230 V)
- MiLink V3 eBus (230 V)



G165_00

Régulations

MiLink V3 eBus (230 V)
- MiLink V3 eBus (230 V)

| Pos. | Référence | Désignation | Remarque |
|------|------------|--|----------------------|
| | 0010031809 | Passe-câbles, (x3) | |
| | 0010031810 | Câble, (0,27 m) | |
| | 0010031812 | Patte support | |
| | 0020261008 | MiLink V3 eBus (230 V) | Accessoire d'origine |
| | 0020262680 | Module d'alimentation | |
| | 0020284733 | Accessory, cable conn. SR921 long SDBG | Accessoire d'origine |