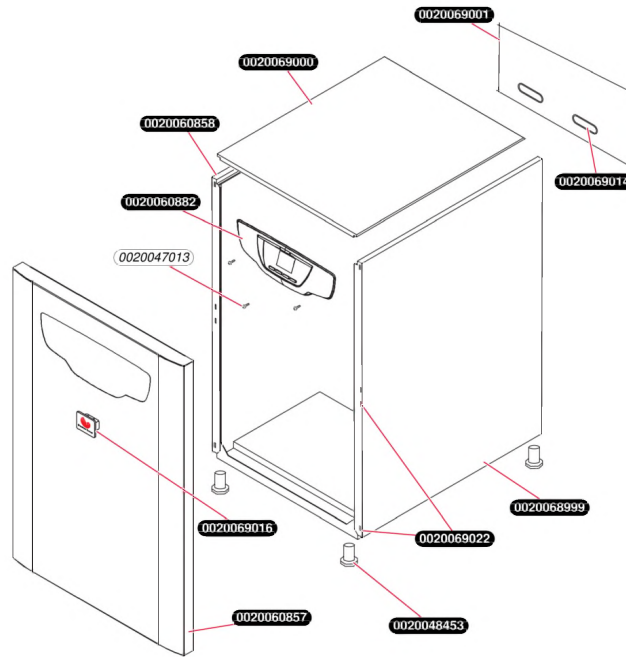


Eau / Eau
Magna Geo SD 08 M
- Habillage

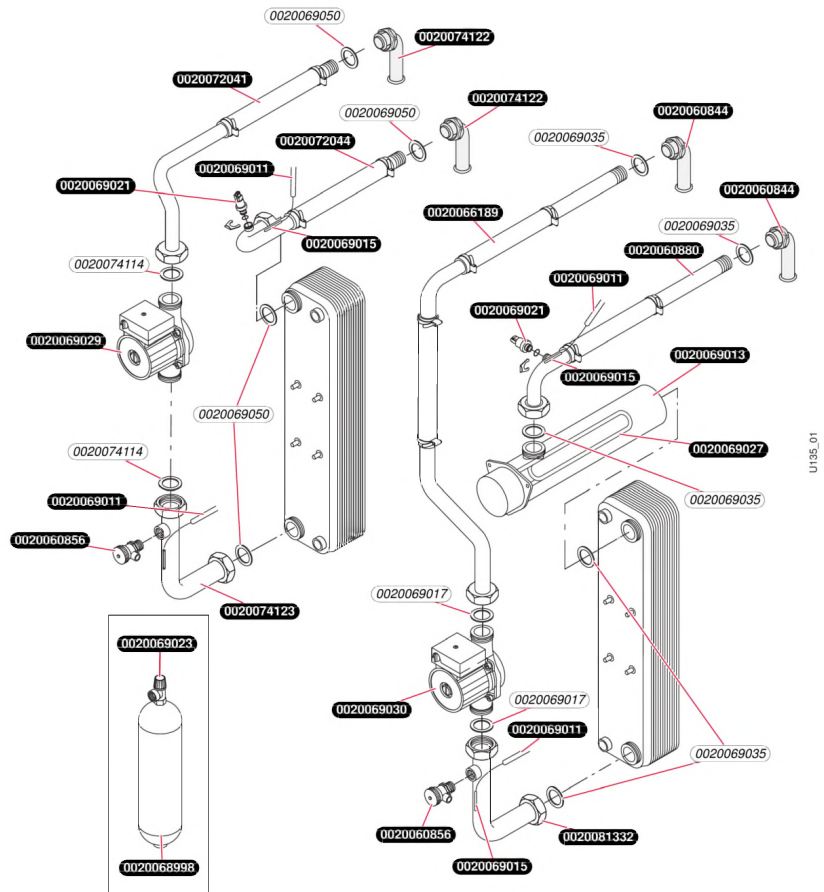


U191_01

Eau / EauMagna Geo SD 08 M
- Habillage

Pos.	Référence	Désignation	Remarque
	0020047013	Vis (x10)	
	0020048453	Pied réglable	
	0020060857	Façade	
	0020060858	Panneau (gauche)	
	0020060882	Carte interface + bandeau	
	0020068999	Panneau (droite)	
	0020069000	Panneau de dessus	
	0020069001	Cache, arrière	
	0020069014	Passe tube (x2)	
	0020069016	Etiquette logo SD	
	0020069022	Jeu de fixation (x10)	

Eau / Eau
Magna Geo SD 08 M
 - Hydraulique



Eau / Eau

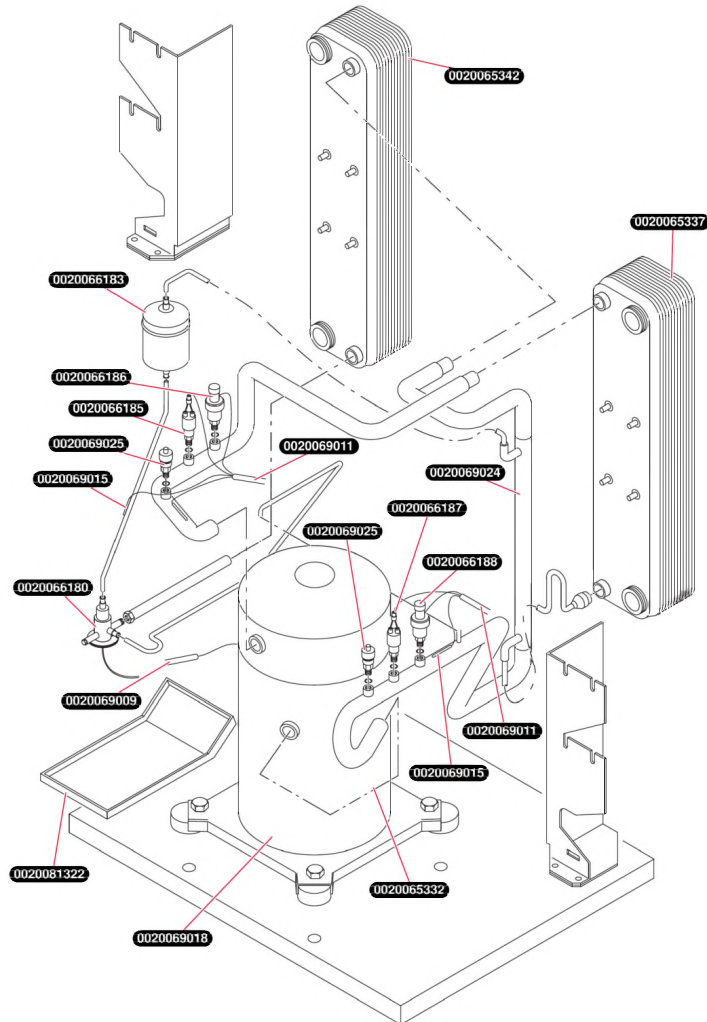
Magna Geo SD 08 M

- Hydraulique

Pos.	Référence	Désignation	Remarque
	0020060844	Coude, 90 degr. (x2)	
	0020060856	Robinet de vidange	
	0020060880	Tube, BUH-out	
	0020066189	Tube	
	0020068998	Vase d'expansion	
	0020069011	Faisceau principal	
	0020069013	Réchauffeur de secours	
	0020069015	Capteur de T° cable noir	
	0020069017	Joint 1 1/2 (x4)	
	0020069021	Capteur pression d'eau	
	0020069023	Soupape de sécurité, 3 bar	
	0020069027	Résistance électrique	
	0020069029	Pompe HPS RS25/7 B	
	0020069030	Pompe HPS RS25/6	
	0020069035	Joint 1 1/4 (x3)	
	0020069050	Joint plat 1 1/4 (x5)	
	0020072041	Tube pompe-sortie	
	0020072044	Tube entrée évaporateur	
	0020074114	Joint plat 1 1/2 (x5)	
	0020074122	Douille raccordement (x2)	
	0020074123	Tube, évaporateur / pompe	
	0020081332	Tube, pompe-condenseur	

Eau / Eau

Magna Geo SD 08 M
- Circuit réfrigérant



U140_01

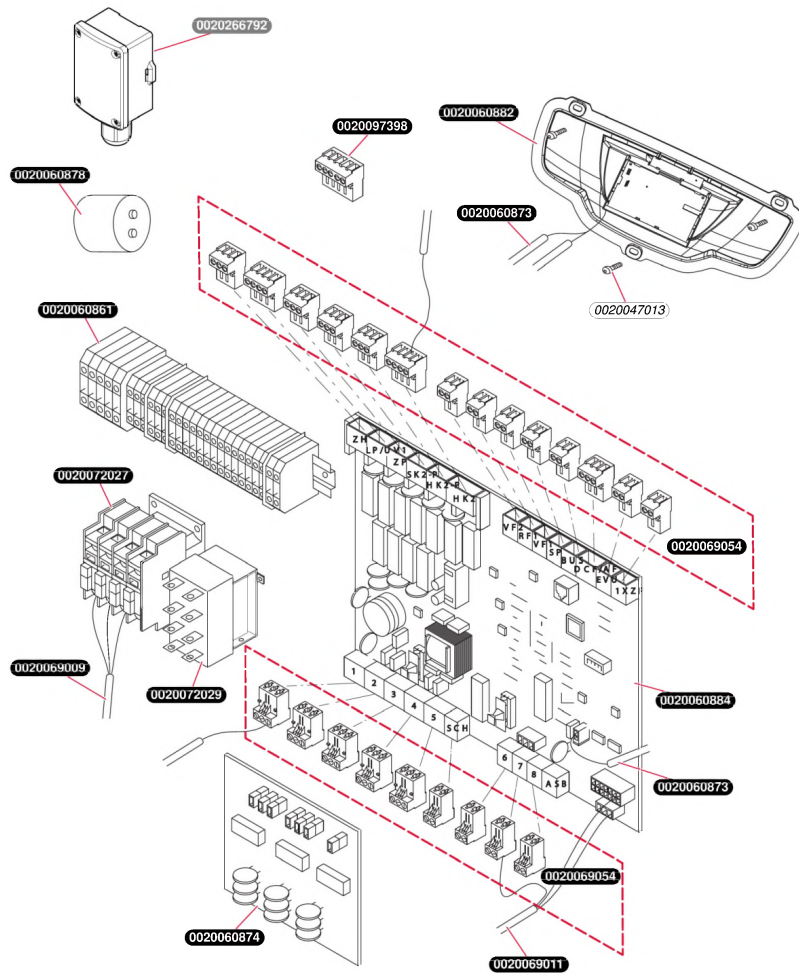
Eau / Eau

Magna Geo SD 08 M

- Circuit réfrigérant

Pos.	Référence	Désignation	Remarque
	0020065332	Compresseur, (Scroll) 8 kW 230V	
	0020065337	Condenseur, 8 kW	
	0020065342	Evaporateur 8 kW	
	0020066180	Valve d'expansion thermostatique 8 kW	
	0020066183	Filtre deshydrateur 6-10 kW	
	0020066185	Sécurité haute pression	
	0020066186	Sécurité haute pression	
	0020066187	Sécurité basse pression	
	0020066188	Sécurité basse pression	
	0020069009	Faisceau compresseur 230V	
	0020069011	Faisceau principal	
	0020069015	Capteur de T° cable noir	
	0020069018	Isolation compresseur 6-10 kW	
	0020069024	Echangeur tubulaire 6-10 kW	
	0020069025	Valve, Schrader	
	0020081322	Collecteur condensats	

Eau / Eau
Magna Geo SD 08 M
 - Electronique



Eau / Eau

Magna Geo SD 08 M

- Electronique

Pos.	Référence	Désignation	Remarque
	0020012393	Sonde extérieure filaire	Accessoire, pas livrable en pièce de rechange, remplacé par 0020266792
	0020047013	Vis (x10)	
	0020060861	Borniers	
	0020060873	Faisceau carte interface	
	0020060874	Carte de démarrage, 230V	
	0020060878	Condensateur, 50uF	
	0020060882	Carte interface + bandeau	
	0020060884	Circuit imprimé	
	0020069009	Faisceau compresseur 230V	
	0020069011	Faisceau principal	
	0020069054	Connecteur (kit)	
	0020072027	Contacteur de puissance	
	0020072029	Relais	
	0020097398	Connecteur 5 voies	
	0020266792	Sonde extérieure -avec câble additionnel	Accessoire, pas livrable en pièce de rechange

Eau / Eau

Magna Geo SD 08 M
Vue d'ensemble

