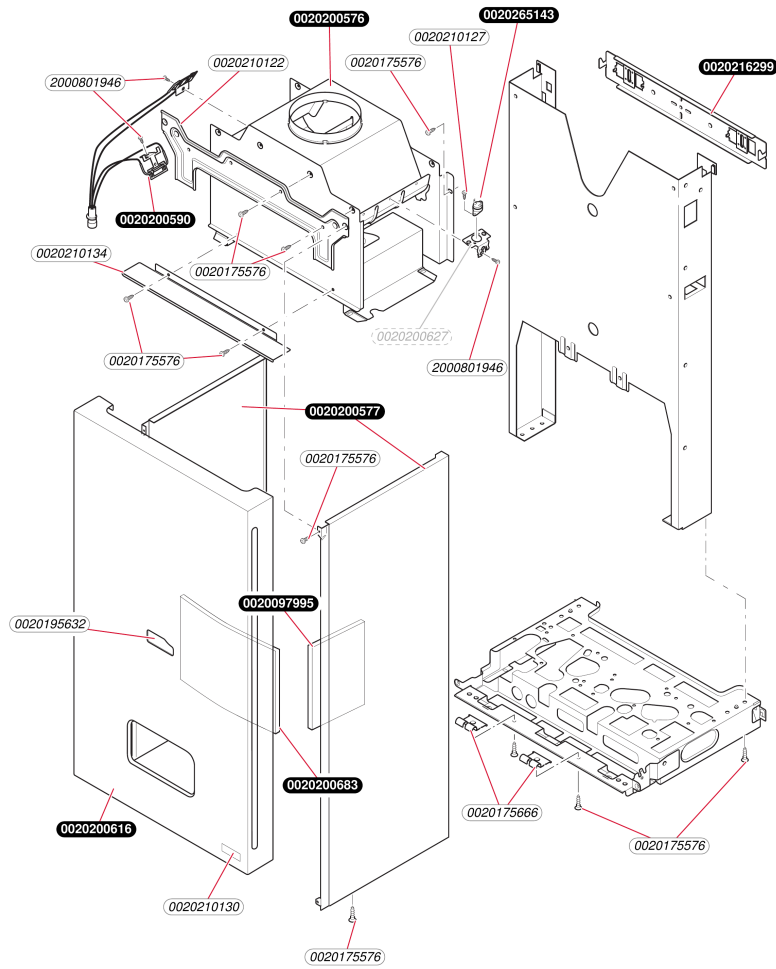


Atmosphérique mixte instantanée

ThemaFast C 30

- Habillage



B553_02

Atmosphérique mixte instantanée

ThemaFast C 30

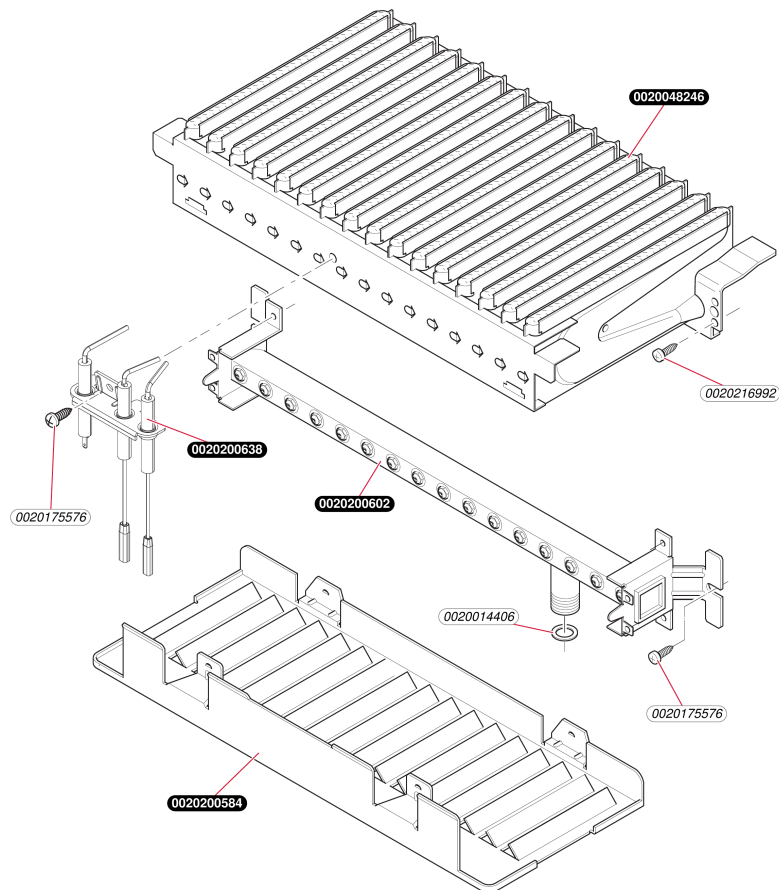
- Habillage

Pos.	Référence	Désignation	Remarque
	0020097995	Isolant de panneau	
	0020175576	Vis (x10)	
	0020175666	Patte support (x2)	
	0020195632	Plaque de firme	
	0020200576	Boîtier 28 kW	
	0020200577	Panneau latéral	
	0020200590	Capteur gaz brûlés	
	0020200616	Habillage	
	0020200627	Patte support	Remplacé par 0020265143
	0020200683	Plaque de protection thermique	
	0020210122	Patte support	
	0020210127	Vis (x10)	
	0020210130	Plaque de firme	
	0020210134	Emetteur	
	0020216299	Patte support	
	0020221238	Capteur	Remplacé par 0020265143
	0020265143	Capteur, kit	
	2000801946	Vis torx 4,2x13,5mm (x25)	

Atmosphérique mixte instantanée

ThemaFast C 30

- Brûleur



Atmosphérique mixte instantanée

ThemaFast C 30

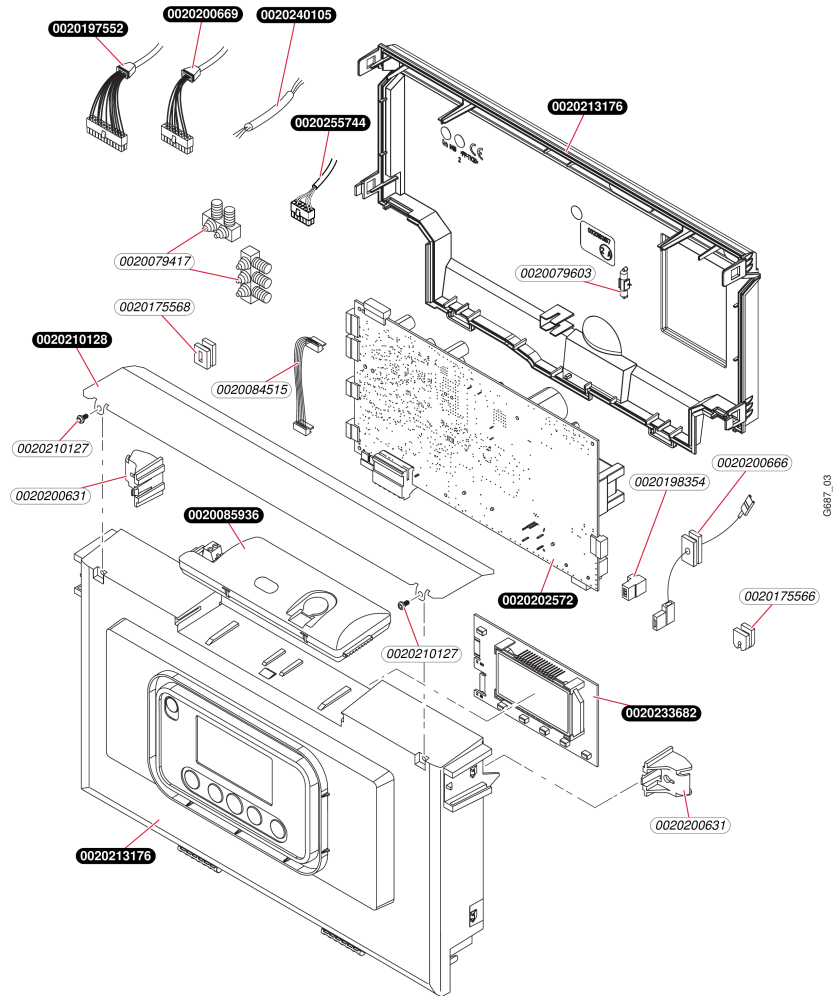
- Brûleur

Pos.	Référence	Désignation	Remarque
	0020014406	Rondelle de joint (x10)	
	0020048246	Brûleur (18 bras)	
	0020175576	Vis (x10)	
	0020200584	Défecteur	
	0020200602	Rampe gaz 28 kW H	
	0020200638	Bougie	
	0020216992	Vis, (x10)	

Atmosphérique mixte instantanée

ThemaFast C 30

- Electronique



Atmosphérique mixte instantanée

ThemaFast C 30

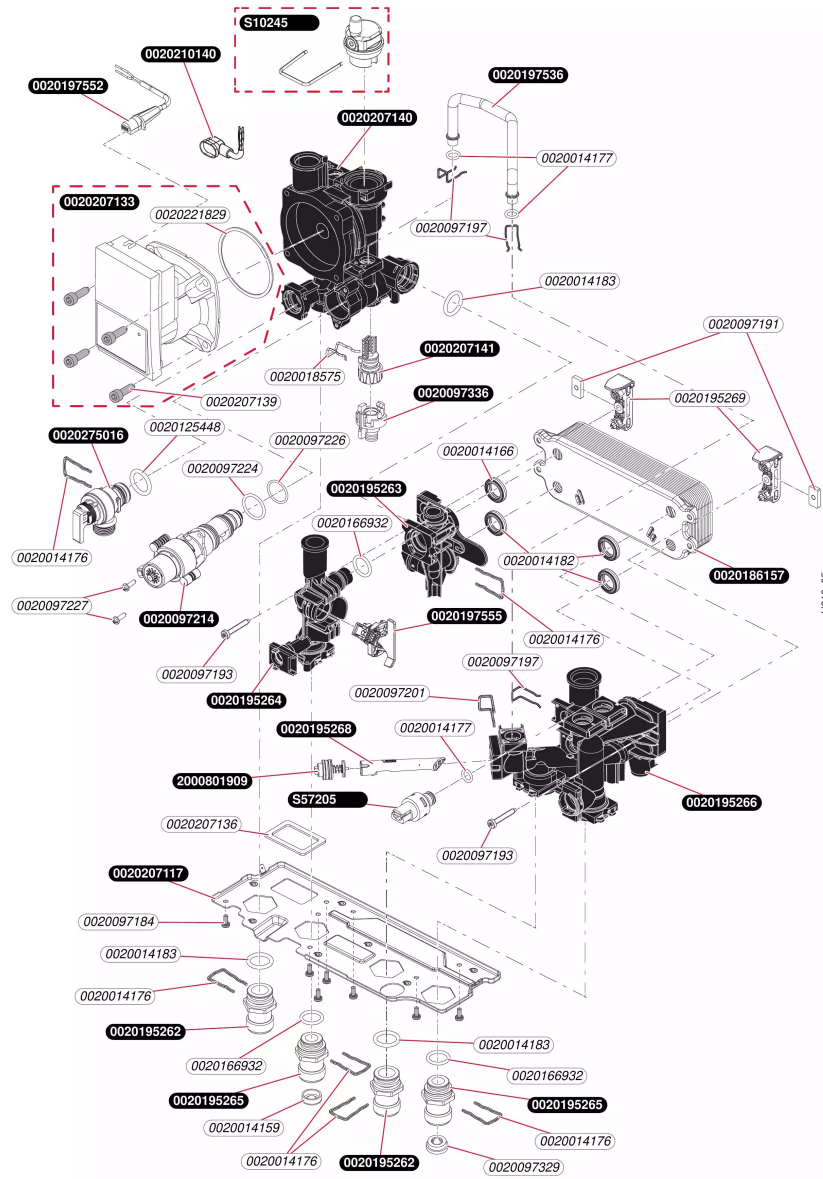
- Electronique

Pos.	Référence	Désignation	Remarque
	0020079417	Passe-fils, sachet	
	0020079603	Fusible 2,0 A T2H (x10)	
	0020084515	Faisceau circuit interface (bretelle)	
	0020085936	Récepteur radio	
	0020175566	Passe-fils	
	0020175568	Bouchon (x5)	
	0020197552	Faisceau, hydraulique	
	0020198354	Connecteur, 3 pôles, 230V	
	0020200631	Entretoise	
	0020200666	Câble	
	0020200669	Faisceau	
	0020202562	Afficheur	Remplacé par 0020233682
	0020202572	Circuit imprimé	
	0020210127	Vis (x10)	
	0020210128	Emetteur	
	0020213176	Boîtier électrique	
	0020233682	Afficheur	
	0020240105	Câble, alimentation	
	0020255744	Faisceau, vanne gaz	

Atmosphérique mixte instantanée

ThemaFast C 30

- Hydraulique



H319_05

Atmosphérique mixte instantanée

ThemaFast C 30

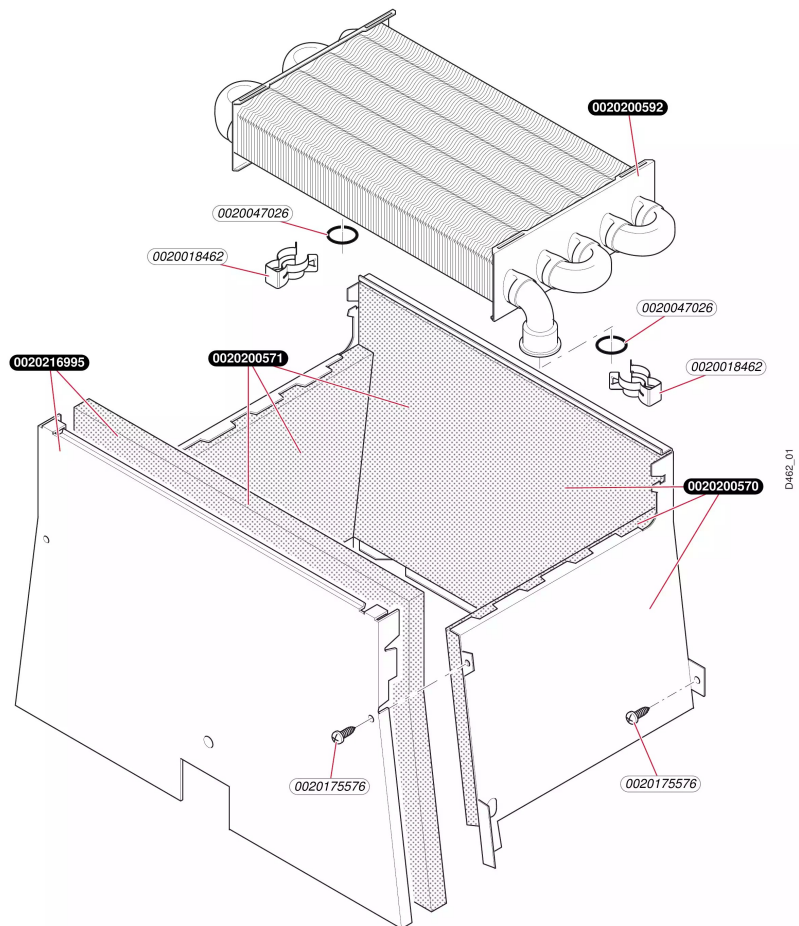
- Hydraulique

Pos.	Référence	Désignation	Remarque
	0020014159	Filtre, D=20mm	
	0020014166	Rondelle de joint (x10)	
	0020014176	Clip (x10)	
	0020014177	Joint torique (x10)	
	0020014182	Joint, Typ-C (x10)	
	0020014183	Joint torique (x10)	
	0020018569	Purgeur-dégazeur	Remplacé par S1024500
	0020018575	Clip (x10)	
	0020023216	Capteur de pression HW	Remplacé par S5720500
	0020047005	Soupape de sécurité, 3 bar	Remplacé par 0020275016
	0020097184	Vis (x10)	
	0020097191	Ecrou, M5-22 (x10)	
	0020097193	Vis, M5x33 (x10)	
	0020097197	Clip (x10)	
	0020097201	Clip (x10)	
	0020097214	Vanne déviatrice	
	0020097224	Joint torique (x10)	
	0020097226	Joint torique (x10)	
	0020097227	Vis (x10)	
	0020097329	Limiteur de débit, 10 l/min (x10)	
	0020097336	Robinet de vidange	
	0020125448	Joint torique (x10)	
	0020166932	Joint torique (x10)	
	0020186157	Echangeur, 20 plaques	
	0020195262	Raccord	
	0020195263	Bloc hydraulique sortie, R-SD admission	
	0020195264	Corps avec capteur de débit	
	0020195265	Raccord G3/4 SD	
	0020195266	Bloc hydraulique, R-SD sortie	
	0020195268	Filtre	
	0020195269	Plaque de raccordement	
	0020197536	Tube, bypass R-SD	
	0020197552	Faisceau, hydraulique	
	0020197555	Capteur de débit	
	0020207117	Plaque de raccordement	
	0020207133	Moteur de pompe	
	0020207136	Joint	
	0020207139	Vis, pompe (x4)	
	0020207140	Boîte, pompe R-SD	
	0020207141	Robinet de vidange R-SD	
	0020210140	Câble	
	0020221829	Joint plat	
	0020275016	Soupape, de sécurité 3 bar	
	2000801909	By-pass	
	S1024500	Purgeur dégazeur	
	S5720500	Capteur de pression	

Atmosphérique mixte instantanée

ThemaFast C 30

- Echangeur



Atmosphérique mixte instantanée

ThemaFast C 30

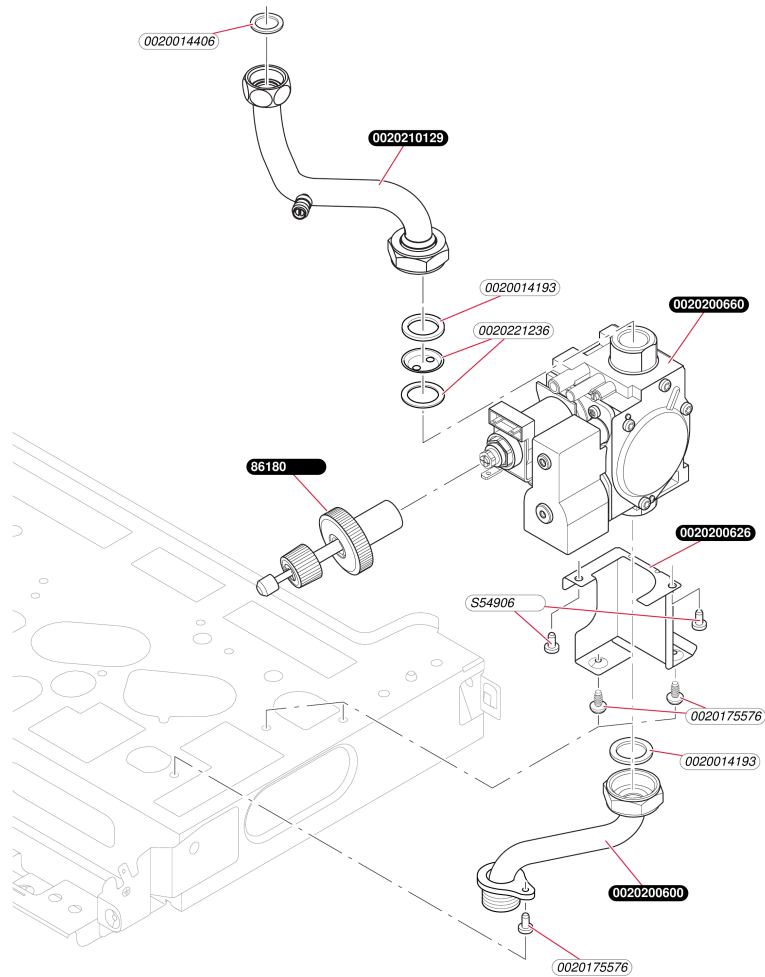
- Echangeur

Pos.	Référence	Désignation	Remarque
	0020018462	Clip, (x10)	
	0020047026	Joint torique (x10)	
	0020175576	Vis (x10)	
	0020200570	Chambre de combustion	
	0020200571	Isolant (set)	
	0020200592	Echangeur de chaleur, 101 bras	
	0020216995	Porte de brûleur	

Atmosphérique mixte instantanée

ThemaFast C 30

- Mécanisme gas



Atmosphérique mixte instantanée

ThemaFast C 30

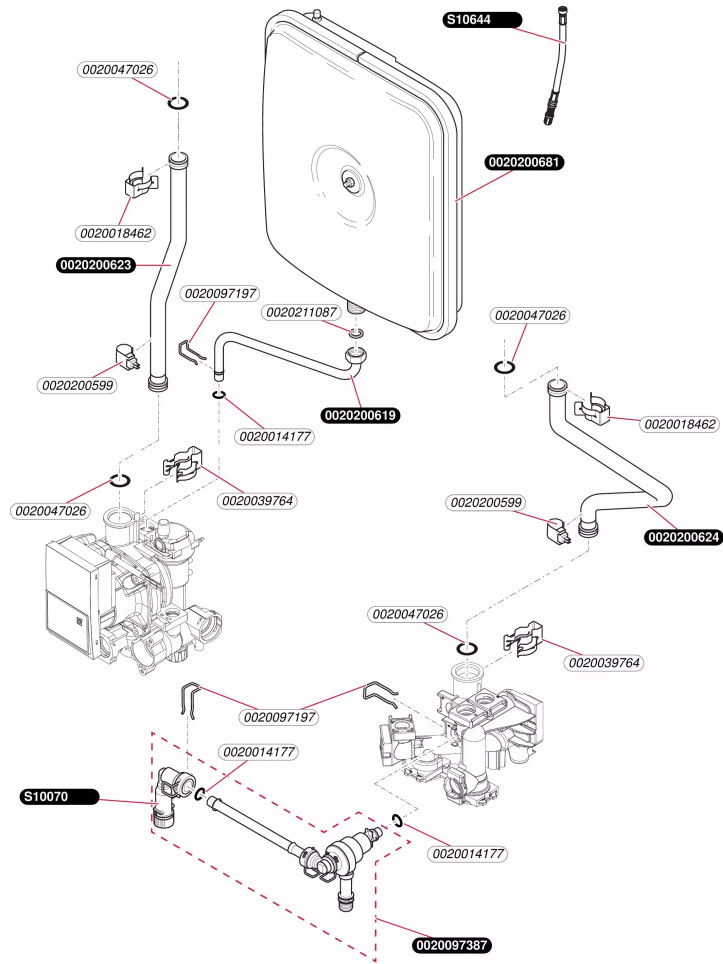
- Mécanisme gaz

Pos.	Référence	Désignation	Remarque
	0020014193	Rondelle de joint (x10)	
	0020014406	Rondelle de joint (x10)	
	0020175576	Vis (x10)	
	0020200600	Tube gaz	
	0020200626	Patte support	
	0020200660	Vanne gaz	
	0020210129	Tube gaz	
	0020221236	Injecteur	
	08618000	Outil réglage mécanisme gaz	
	S5490600	Vis (x50)	

Atmosphérique mixte instantanée

ThemaFast C 30

- Tubulures



K4482_01

Atmosphérique mixte instantanée

ThemaFast C 30

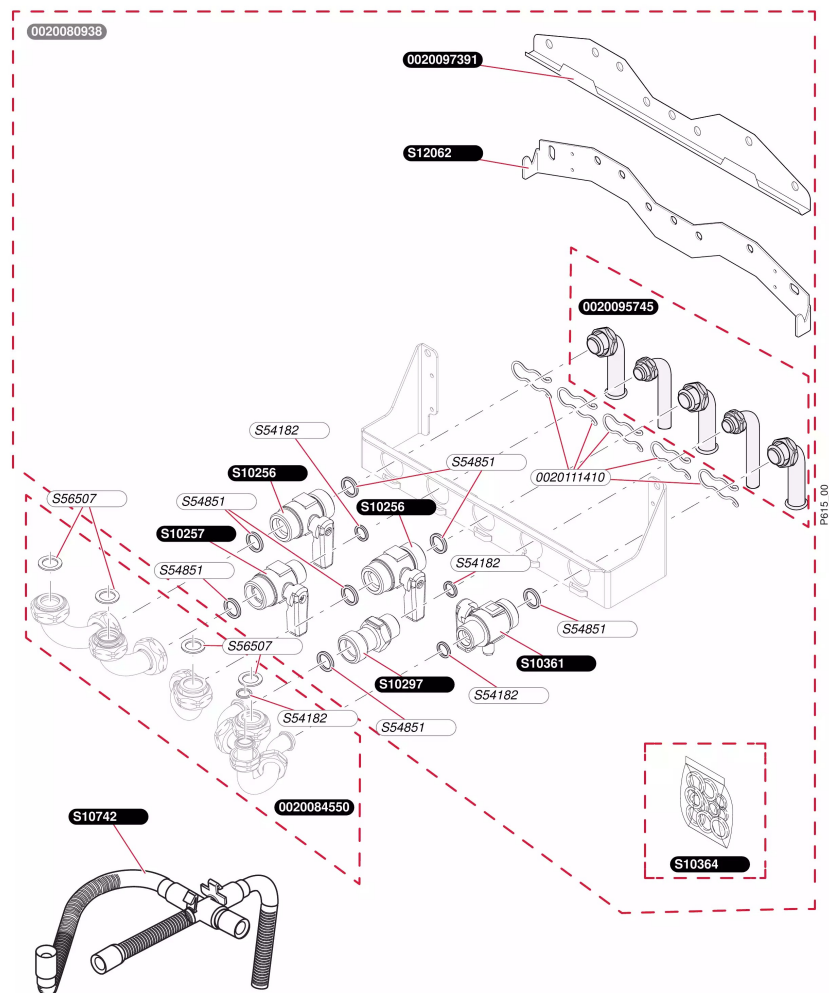
- Tubulures

Pos.	Référence	Désignation	Remarque
	0020014177	Joint torique (x10)	
	0020018462	Clip, (x10)	
	0020039764	Clip	
	0020047026	Joint torique (x10)	
	0020097197	Clip (x10)	
	0020097387	Groupe de remplissage	
	0020200599	Sonde CTN 19 mm	
	0020200619	Tube	
	0020200623	Tube	
	0020200624	Tube	
	0020200681	Vase d'expansion 10 L	
	0020211087	Joint, (x10)	
	S1007000	Robinet de remplissage	
	S1064400	Rallonge prise de pression vase	

Atmosphérique mixte instantanée

ThemaFast C 30

- Plaque de raccordement 1



Atmosphérique mixte instantanée

ThemaFast C 30

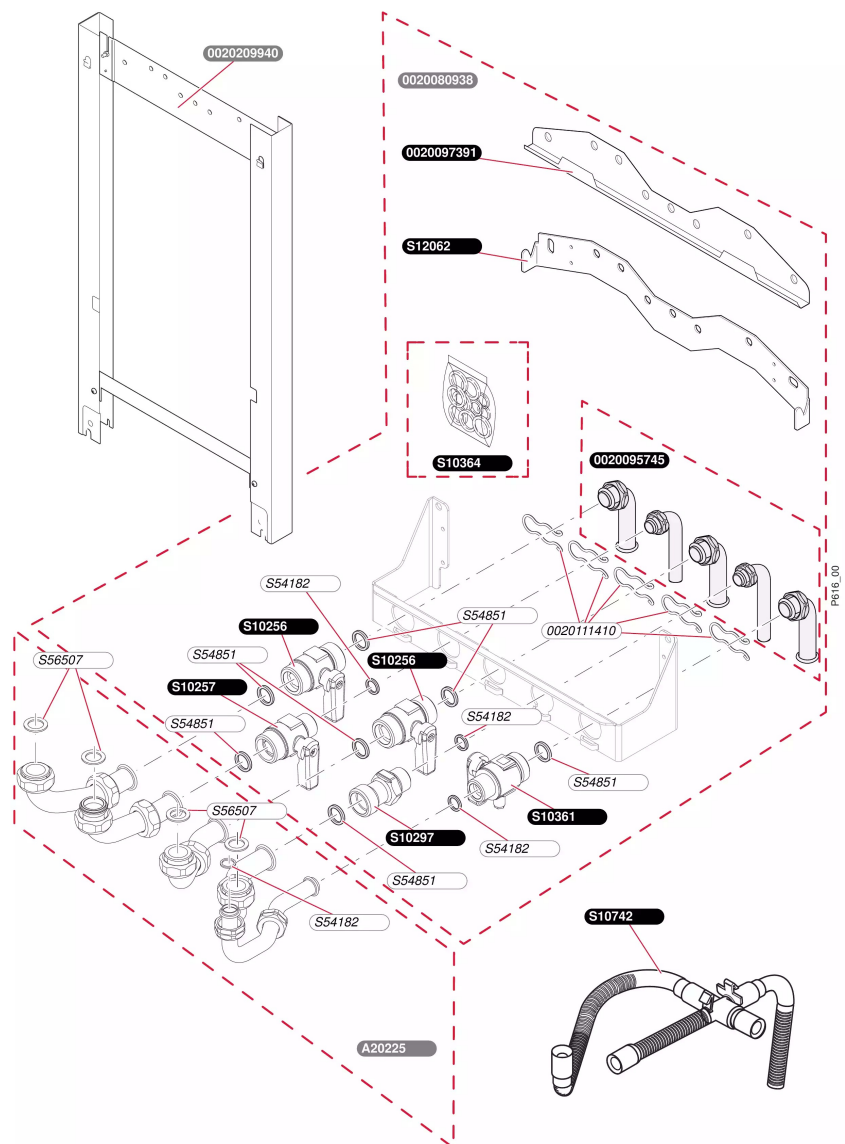
- Plaque de raccordement 1

Pos.	Référence	Désignation	Remarque
	0020080938	Plaq. raccord. Thema Cds/NCds type C	Accessoire, pas livrable en Pièce de Rechange
	0020084550	Sachet de raccordement	
	0020095745	Kit raccordement	
	0020097391	Barrette d'accrochage	
	0020111410	Clip (x5)	
	S1025600	Robinet chauffage	
	S1025700	Robinet eau froide	
	S1029700	Raccord eau chaude	
	S1036100	Robinet gaz	
	S1036400	Sachet joints plaque	
	S1074200	Tube soupape évacuation	
	S1206200	Barrette d'accrochage	
	S5418200	Joint 1/2 (x100)	
	S5485100	Joint 3/4 (x100)	
	S5650700	Joint 3/4 (x50)	

Atmosphérique mixte instantanée

ThemaFast C 30

- Plaque de raccordement 2



Atmosphérique mixte instantanée

ThemaFast C 30

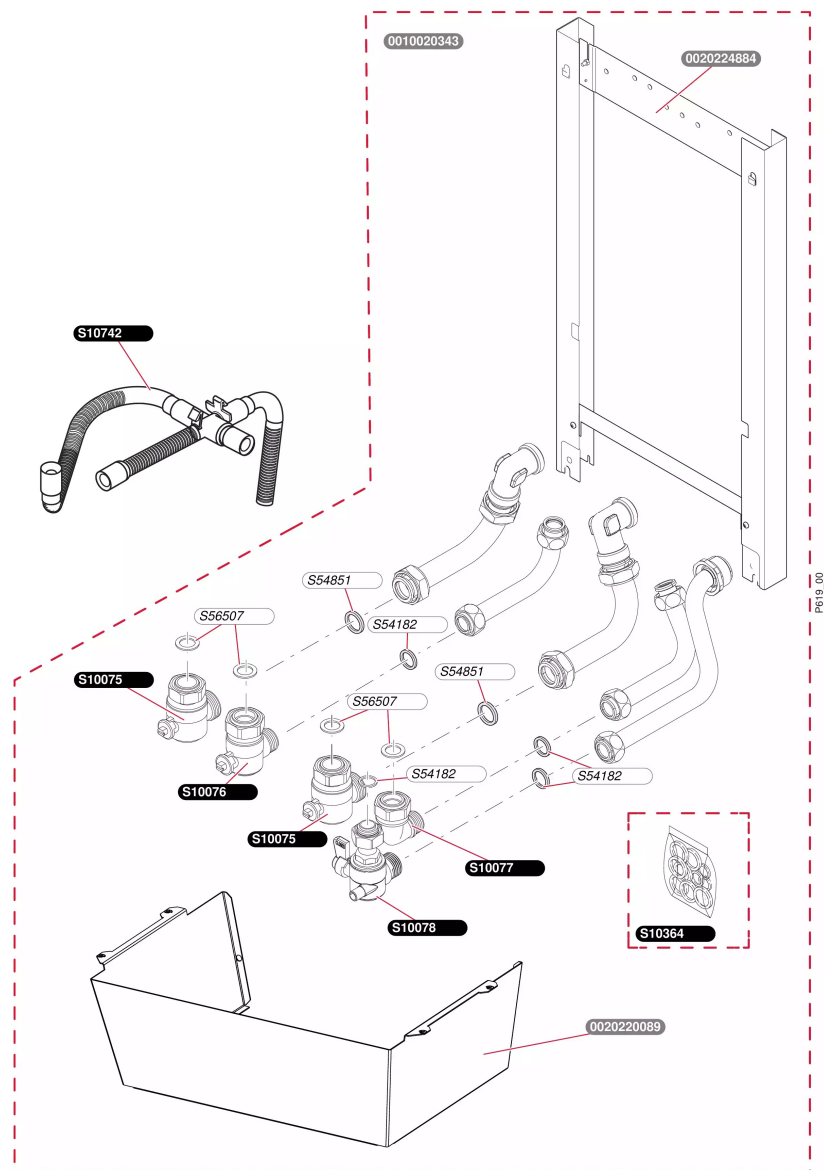
- Plaque de raccordement 2

Pos.	Référence	Désignation	Remarque
	0020080938	Plaq. raccord. Thema Cds/NCds type C	Accessoire, pas livrable en Pièce de Rechange
	0020095745	Kit raccordement	
	0020097391	Barrette d'accrochage	
	0020111410	Clip (x5)	
	0020209940	Cadre écarteur 50mm ThemaFast	Accessoire, pas livrable en Pièce de Rechange
	A2022500	Douilles longues	Accessoire, pas livrable en Pièce de Rechange
	S1025600	Robinet chauffage	
	S1025700	Robinet eau froide	
	S1029700	Raccord eau chaude	
	S1036100	Robinet gaz	
	S1036400	Sachet joints plaque	
	S1074200	Tube soupape évacuation	
	S1206200	Barrette d'accrochage	
	S5418200	Joint 1/2 (x100)	
	S5485100	Joint 3/4 (x100)	
	S5650700	Joint 3/4 (x50)	

Atmosphérique mixte instantanée

ThemaFast C 30

- Plaque de raccordement 3



Atmosphérique mixte instantanée

ThemaFast C 30

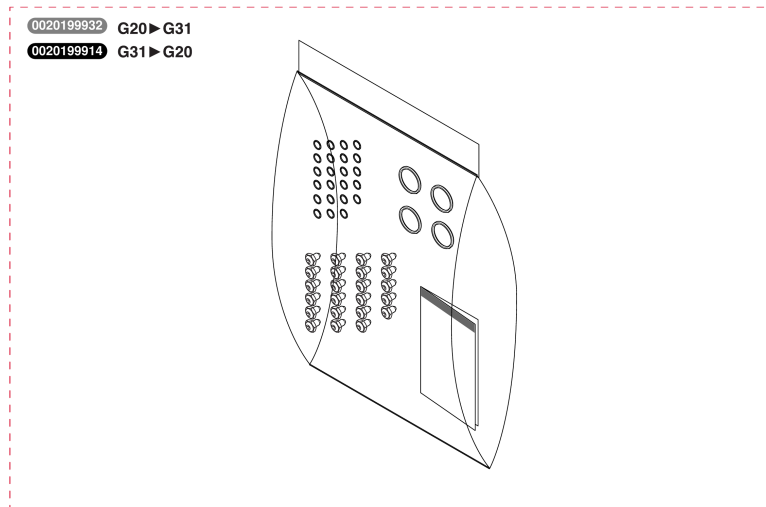
- Plaque de raccordement 3

Pos.	Référence	Désignation	Remarque
	0010020343	Kit de remplacement ThemaFast BT SD/SD	Accessoire, pas livrable en Pièce de Rechange
	0020220089	Cache inférieur THEMAFAST	Accessoire, pas livrable en Pièce de Rechange
	0020224884	Cadre écarteur 70mm ThemaFast	Accessoire, pas livrable en Pièce de Rechange
	S1007500	Robinet chauffage	
	S1007600	Robinet eau froide	
	S1007700	Raccord eau chaude	
	S1007800	Robinet gaz	
	S1036400	Sachet joints plaque	
	S1074200	Tube soupape évacuation	
	S5418200	Joint 1/2 (x100)	
	S5485100	Joint 3/4 (x100)	
	S5650700	Joint 3/4 (x50)	

Atmosphérique mixte instantanée

ThemaFast C 30

- Kit changement de gaz



10_TES

Atmosphérique mixte instantanée

ThemaFast C 30

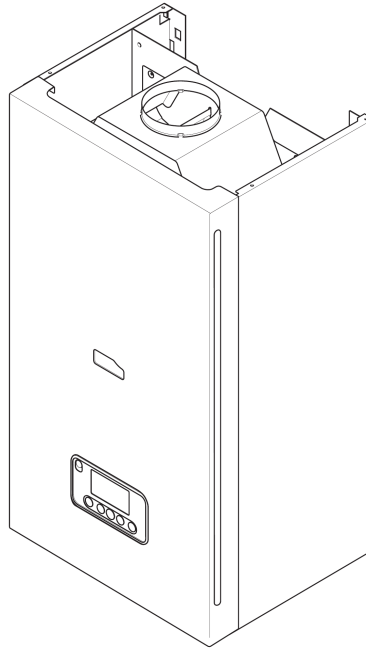
- Kit changement de gaz

Pos.	Référence	Désignation	Remarque
	0020199914	Kit changement de gaz, G31 -> G20/G25	
	0020199932	Kit chgmt gaz, ThemaFast 30 T GN->BP	Accessoire d'origine, non disponible en pièce de rechange

Atmosphérique mixte instantanée

ThemaFast C 30

Vue d'ensemble



A444_01