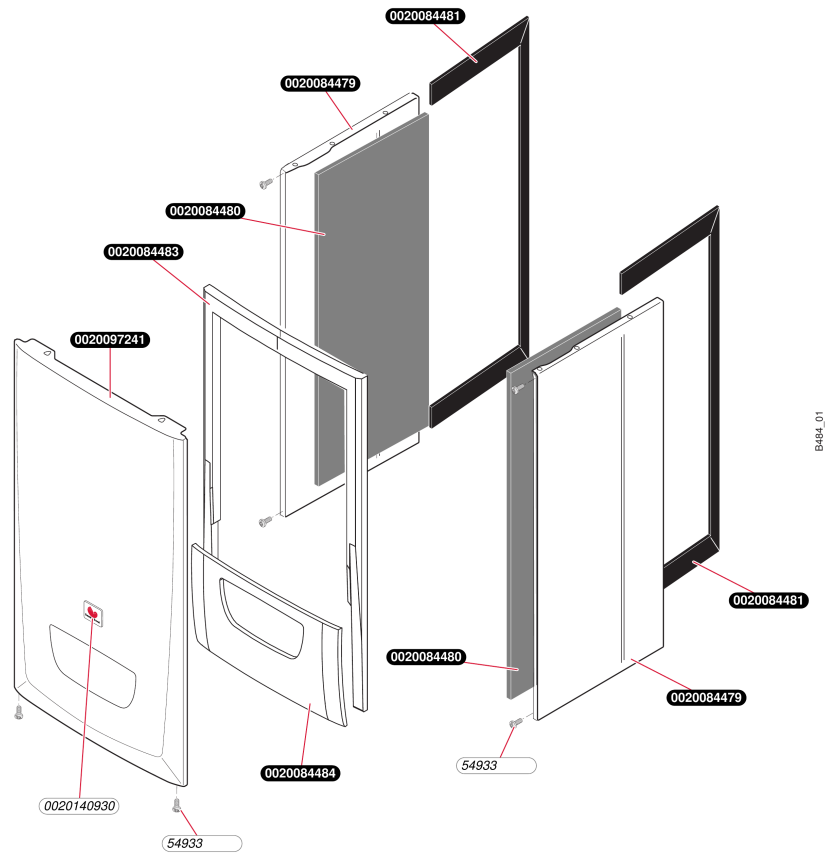


## Condensation

Themaplus Condens 35-A  
- Habillage



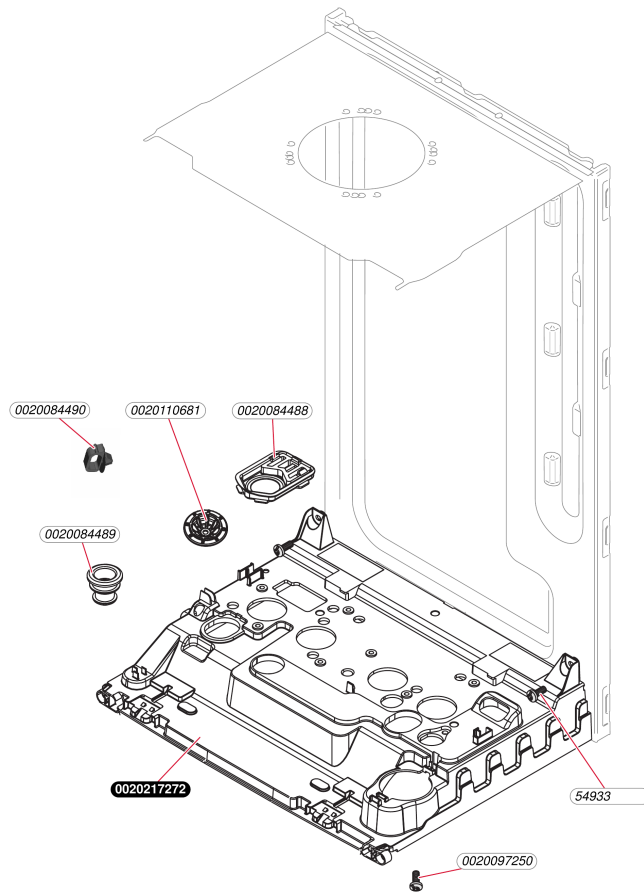
## Condensation

Themaplus Condens 35-A  
- Habillage

Pos.	Référence	Désignation	Remarque
	0020084479	Panneau latéral	
	0020084480	Isolant accoustique panneau	
	0020084481	Joint de panneau	
	0020084483	Joint de façade	
	0020084484	Joint de bandeau	
	0020097241	Façade	
	0020140930	Plaque de Firme SD collée (x10)	
	05493300	Vis (x25)	

## Condensation

Themaplus Condens 35-A  
- Carcasse



CS88\_01

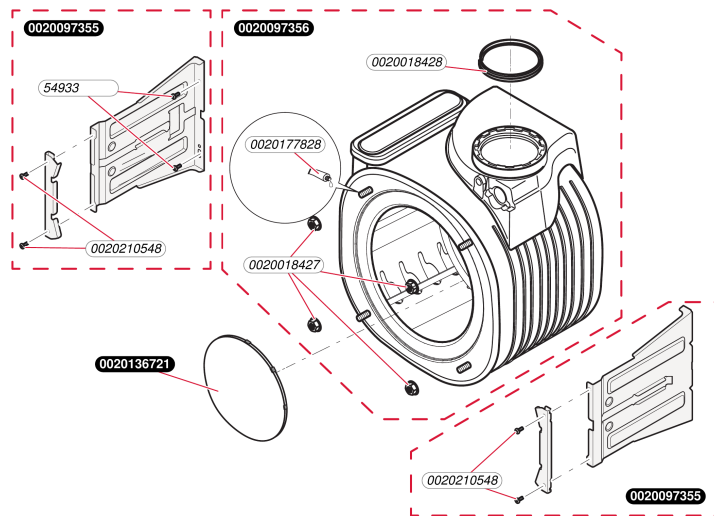
**Condensation**

Themaplus Condens 35-A  
- Carcasse

Pos.	Référence	Désignation	Remarque
	0020084488	Joint plat passe tube (x5)	
	0020084489	Bouchon passe tube (x5)	
	0020084490	Support cablage (x5)	
	0020097250	Vis (x10)	
	0020110681	Passe fils (x10)	
	0020217272	Console plastique	
	05493300	Vis (x25)	

## Condensation

Themaplus Condens 35-A  
- Échangeur



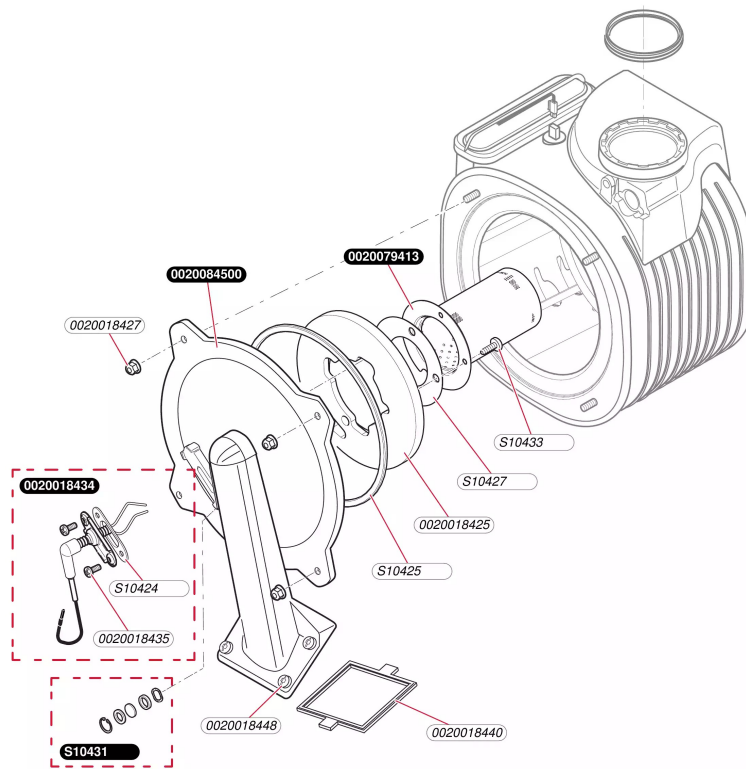
D462\_01

**Condensation**Themaplus Condens 35-A  
- Échangeur

Pos.	Référence	Désignation	Remarque
	0020018427	Ecrous (x10)	
	0020018428	Joint plat (x5)	
	0020097355	Support échangeur	
	0020097356	Echangeur	
	0020136721	Isolant, 16 mm avec clips	
	0020177828	Graisse, cuivre (x10)	
	0020210548	Vis, (x10)	
	05493300	Vis (x25)	

## Condensation

Themaplus Condens 35-A  
- Brûleur



ES1\_00

## Condensation

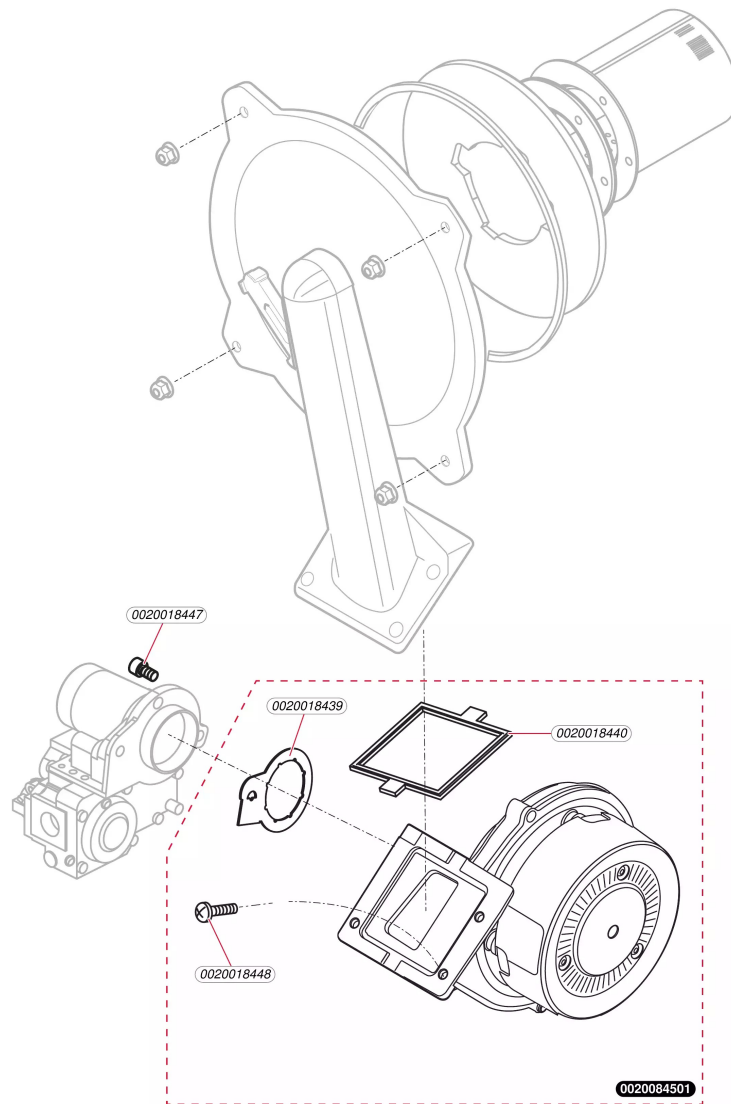
Themaplus Condens 35-A  
- Brûleur

Pos.	Référence	Désignation	Remarque
	0020018425	Isolant de porte	
	0020018427	Ecrous (x10)	
	0020018434	Bougie d'allumage, + contrôle	
	0020018435	Vis (x10)	
	0020018440	Joint plat (x5)	
	0020018448	Vis M6x20 (x10)	
	0020079413	Brûleur	
	0020084500	Porte de visite échangeur	
	S1042400	Joint de bougie (x5)	
	S1042500	Joint couvercle brûleur	
	S1042700	Joint brûleur	
	S1043100	Viseur de flamme	
	S1043300	Vis M6x10 (x10)	



## Condensation

Themaplus Condens 35-A  
- Extracteur + évacuation fumées



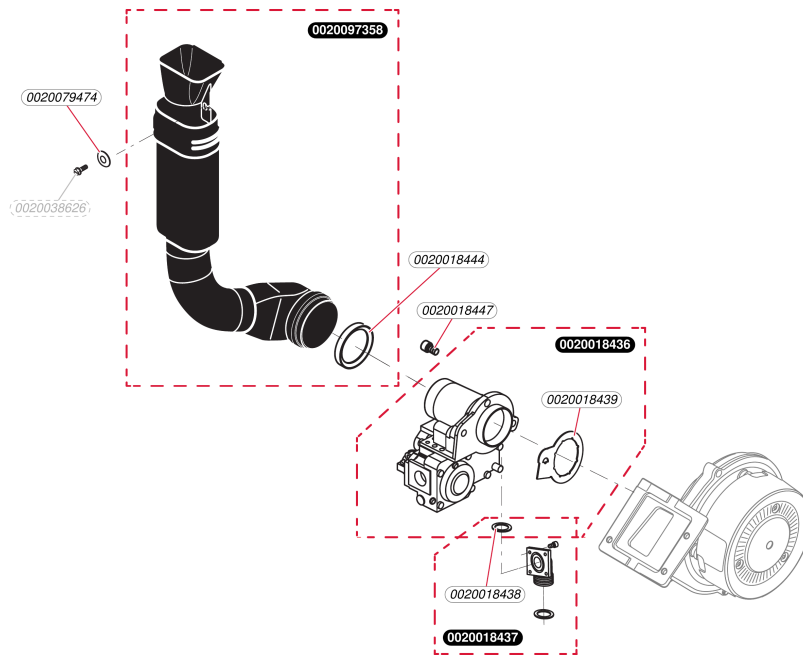
## Condensation

Themaplus Condens 35-A  
- Extracteur + évacuation fumées

Pos.	Référence	Désignation	Remarque
	0020018439	Joint plat (x5)	
	0020018440	Joint plat (x5)	
	0020018447	Vis (x10)	
	0020018448	Vis M6x20 (x10)	
	0020084501	Extracteur	

## Condensation

Themaplus Condens 35-A  
- Mécanisme gaz



F589\_02

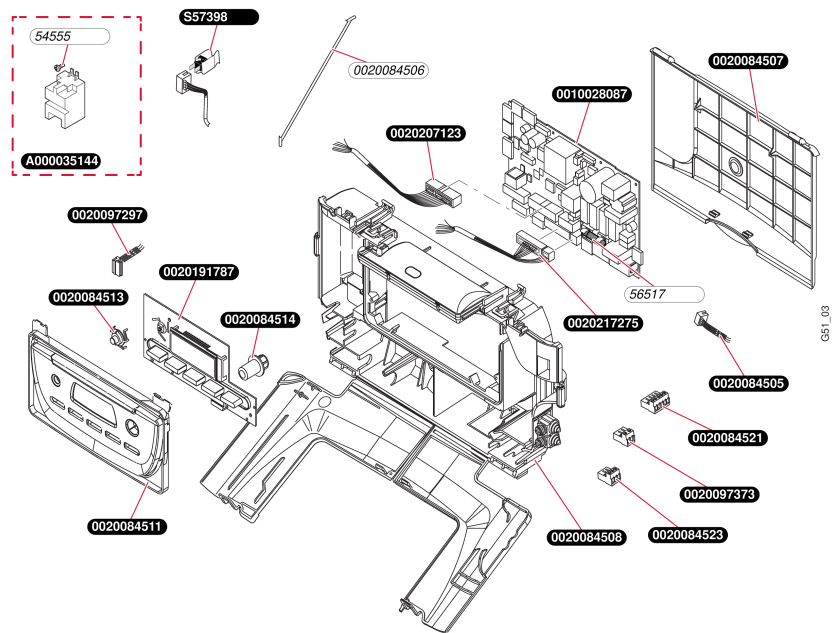
## Condensation

Themaplus Condens 35-A  
- Mécanisme gaz

Pos.	Référence	Désignation	Remarque
	0020018436	Vanne gaz	
	0020018437	Raccord gaz	
	0020018438	Joint torique (x10)	
	0020018439	Joint plat (x5)	
	0020018444	Joint plat (x10)	
	0020018447	Vis (x10)	
	0020038626	Vis (x10)	
	0020079474	Rondelle (x10)	
	0020097358	Tube d'amenée d'air frais	

## Condensation

Themaplus Condens 35-A  
- Faisceaux et boîtier électrique



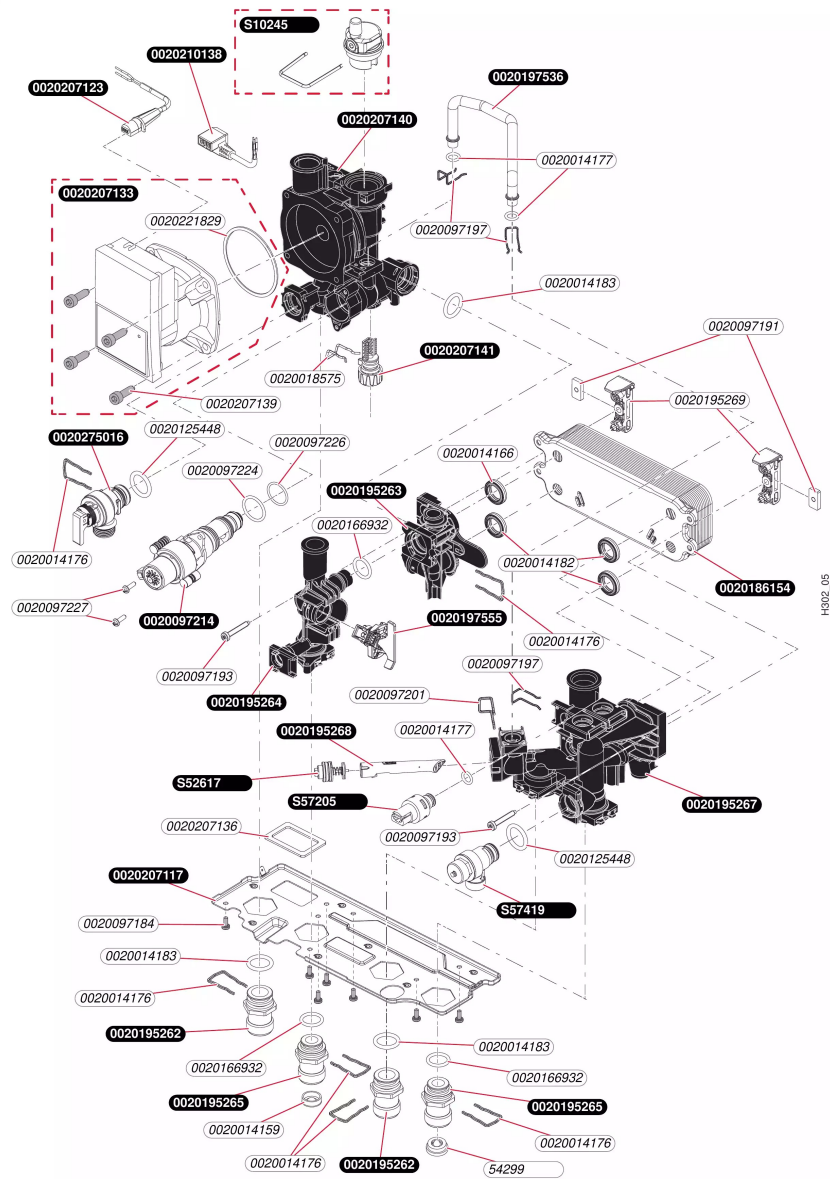
## Condensation

Themaplus Condens 35-A  
- Faisceaux et boîtier électrique

Pos.	Référence	Désignation	Remarque
	0010028087	Circuit imprimé	
	0020084505	Faisceau d'alimentation	
	0020084506	Retenue de bandeau (x5)	
	0020084507	Couvercle, boîtier	
	0020084508	Boîtier tableau électrique	
	0020084511	Bandeau	
	0020084513	Bouton plastique reset (x5)	
	0020084514	Bouton plastique On/Off (x5)	
	0020084521	Connecteur 6 voies (TA) (x5)	
	0020084523	Connecteur 3 voies (ballon) (x5)	
	0020097297	Faisceau circuit interface (bretelle)	
	0020097373	Connecteur 2 voies (x5)	
	0020191787	Afficheur	
	0020207123	Faisceau, débit, pression, pompe	
	0020212695	Carte principale	Remplacé par 0020247219
	0020217275	Faisceau électrique, pneumatique	
	0020247219	Circuit imprimé	Remplacé par 0020255378
	0020255378	Circuit imprimé	Remplacé par 0010028087
	05455500	Vis (x75)	
	05651700	Fusible 2A (x5)	
	A000035144	Allumeur récurrent	
	S5739800	Capteur de température	

## Condensation

Themaplus Condens 35-A  
- Pompe et capteur de pression



## Condensation

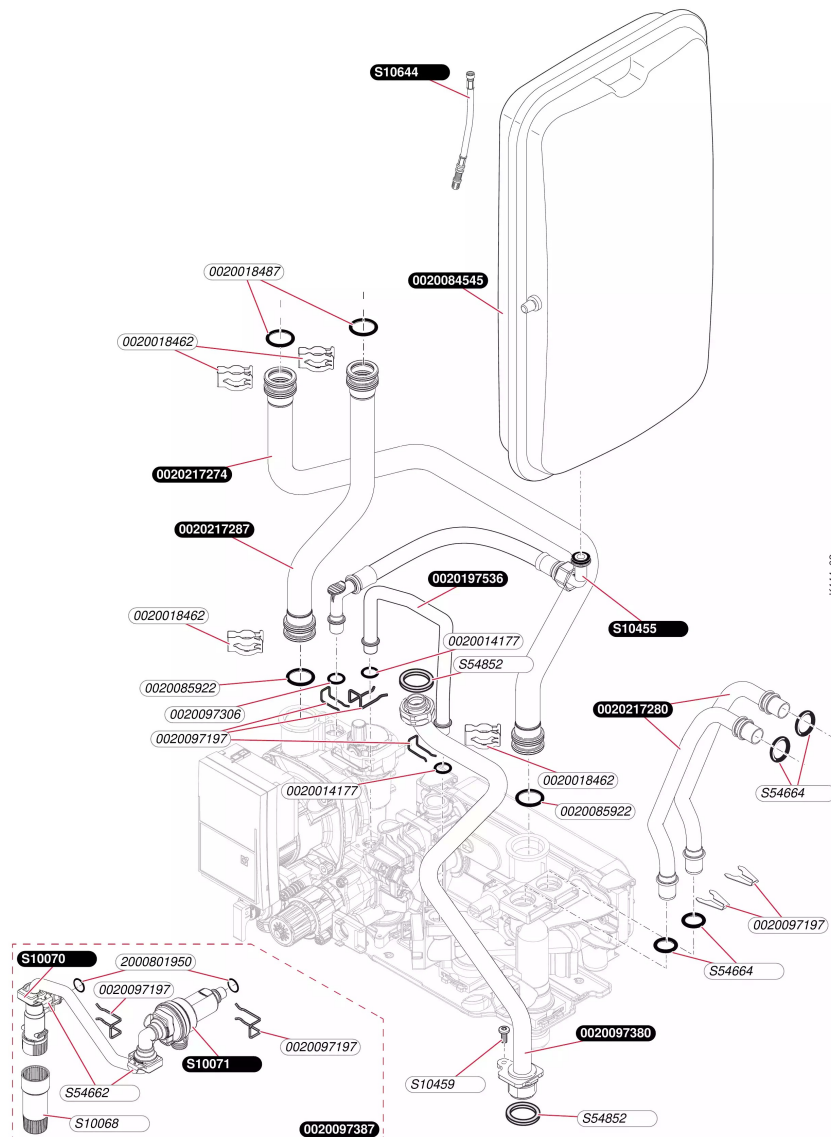
Themaplus Condens 35-A  
- Pompe et capteur de pression

Pos.	Référence	Désignation	Remarque
	0020014159	Filtre, D=20mm	
	0020014166	Rondelle de joint (x10)	
	0020014176	Clip (x10)	
	0020014177	Joint torique (x10)	
	0020014182	Joint, Typ-C (x10)	
	0020014183	Joint torique (x10)	
	0020018569	Purgeur-dégazeur	Remplacé par S1024500
	0020018575	Clip (x10)	
	0020023216	Capteur de pression HW	Remplacé par S5720500
	0020047005	Soupape de sécurité, 3 bar	Remplacé par 0020275016
	0020097184	Vis (x10)	
	0020097191	Ecrou, M5-22 (x10)	
	0020097193	Vis, M5x33 (x10)	
	0020097197	Clip (x10)	
	0020097201	Clip (x10)	
	0020097214	Vanne déviatrice	
	0020097224	Joint torique (x10)	
	0020097226	Joint torique (x10)	
	0020097227	Vis (x10)	
	0020125448	Joint torique (x10)	
	0020166932	Joint torique (x10)	
	0020186154	Echangeur sanitaire, 18 plaques	
	0020195262	Raccord	
	0020195263	Bloc hydraulique sortie, R-SD admission	
	0020195264	Corps avec capteur de débit	
	0020195265	Raccord G3/4 SD	
	0020195267	Bloc hydraulique, R-SD sortie, MicroAccu	
	0020195268	Filtre	
	0020195269	Plaque de raccordement	
	0020197536	Tube, bypass R-SD	
	0020197555	Capteur de débit	
	0020207117	Plaque de raccordement	
	0020207123	Faisceau, débit, pression, pompe	
	0020207133	Moteur de pompe	
	0020207136	Joint	
	0020207139	Vis, pompe (x4)	
	0020207140	Boîte, pompe R-SD	
	0020207141	Robinet de vidange R-SD	
	0020210138	Câble	
	0020221829	Joint plat	
	0020275016	Soupape, de sécurité 3 bar	
	05429900	Limiteur de débit 12 l/min (x10)	
	S1024500	Purgeur dégazeur	
	S5261700	By-pass	
	S5720500	Capteur de pression	
	S5741900	Soupape sanitaire, 10 bar	



## Condensation

Themaplus Condens 35-A  
- Tubulures



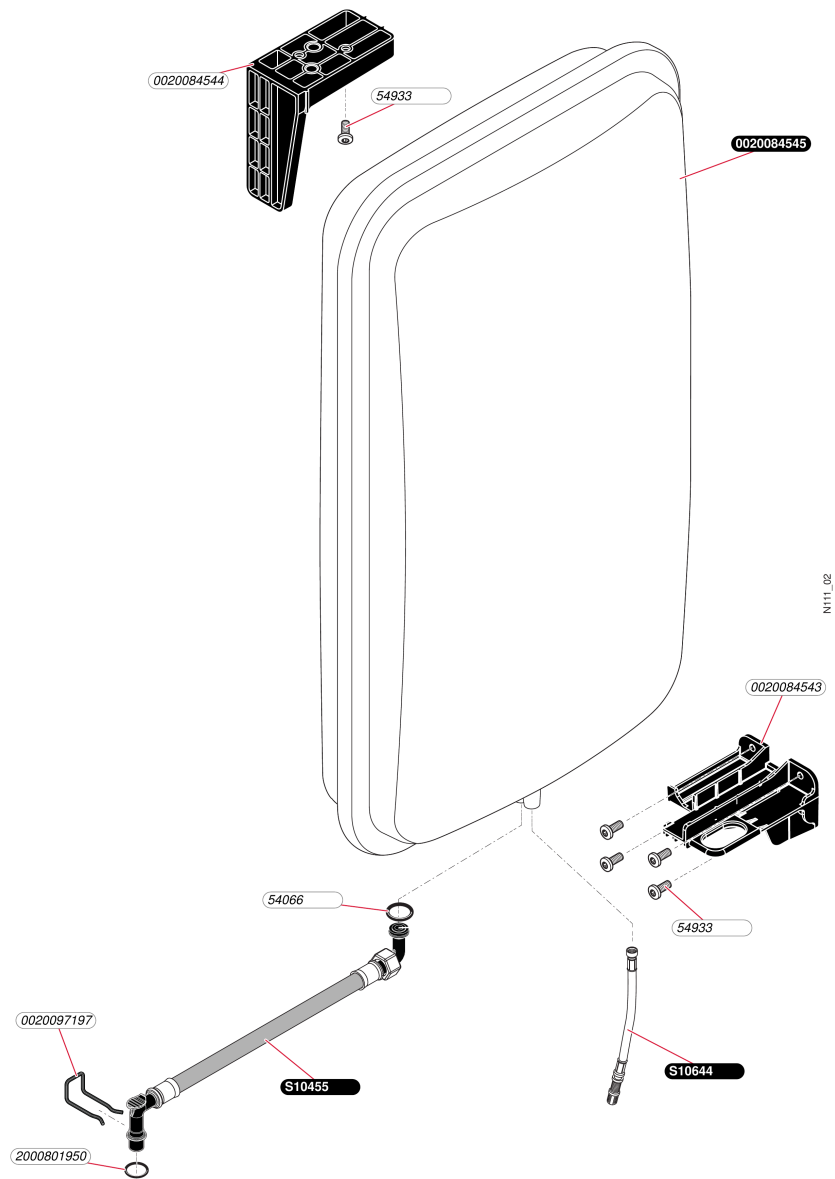
## Condensation

Themaplus Condens 35-A  
- Tubulures

Pos.	Référence	Désignation	Remarque
	0020014177	Joint torique (x10)	
	0020018462	Clip, (x10)	
	0020018487	Joint torique (x10)	
	0020084545	Vase d'expansion 8 L	
	0020085922	Joint torique (x10)	
	0020097196	Clip (x10)	Remplacé par 0020097197
	0020097197	Clip (x10)	
	0020097306	Joint (x10)	
	0020097380	Tube gaz	
	0020097387	Groupe de remplissage	
	0020197536	Tube, bypass R-SD	
	0020217274	Tube	
	0020217280	Tube	
	0020217287	Tube	
	2000801950	Joint torique (x20)	
	S1006800	Rallonge robinet remplissage, courte	
	S1007000	Robinet de remplissage	
	S1007100	Disconnecteur	
	S1045500	Flexible	
	S1045900	Vis M4x12 (x10)	
	S1064400	Rallonge prise de pression vase	
	S5466200	Clip 10 mm (x10)	
	S5466400	Joint torique (x20)	
	S5485200	Joint 1/2 (x100)	

## Condensation

Themaplus Condens 35-A  
- Vase d'expansion



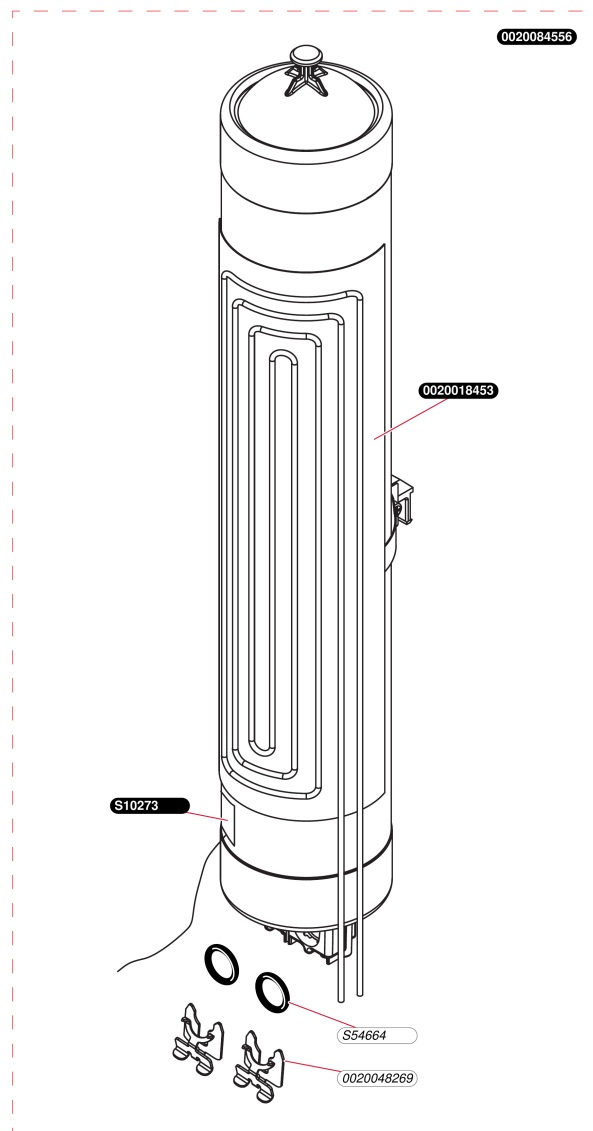
**Condensation**

Themaplus Condens 35-A  
- Vase d'expansion

Pos.	Référence	Désignation	Remarque
	0020084543	Support plastique bas	
	0020084544	Support plastique haut	
	0020084545	Vase d'expansion 8 L	
	0020097197	Clip (x10)	
	05406600	Joint (x100)	
	05493300	Vis (x25)	
	2000801950	Joint torique (x20)	
	S1045500	Flexible	
	S1064400	Rallonge prise de pression vase	

## Condensation

Themaplus Condens 35-A  
- Ballon ECS



T104\_01

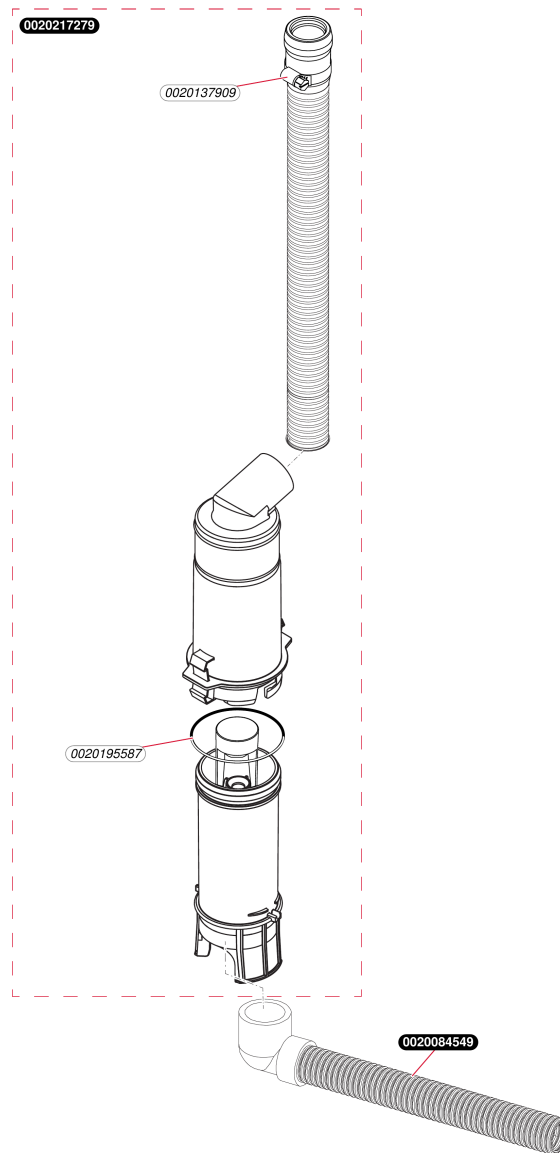
## Condensation

Themaplus Condens 35-A  
- Ballon ECS

Pos.	Référence	Désignation	Remarque
	0020018453	Résistance micro accumulation	
	0020048269	Clip sécurisé 12 (x10)	
	0020084556	Ballon micro-accumulation	
	S1027300	Capteur de température	
	S5466400	Joint torique (x20)	

## Condensation

Themaplus Condens 35-A  
- Condensat



REP\_01

**Condensation**

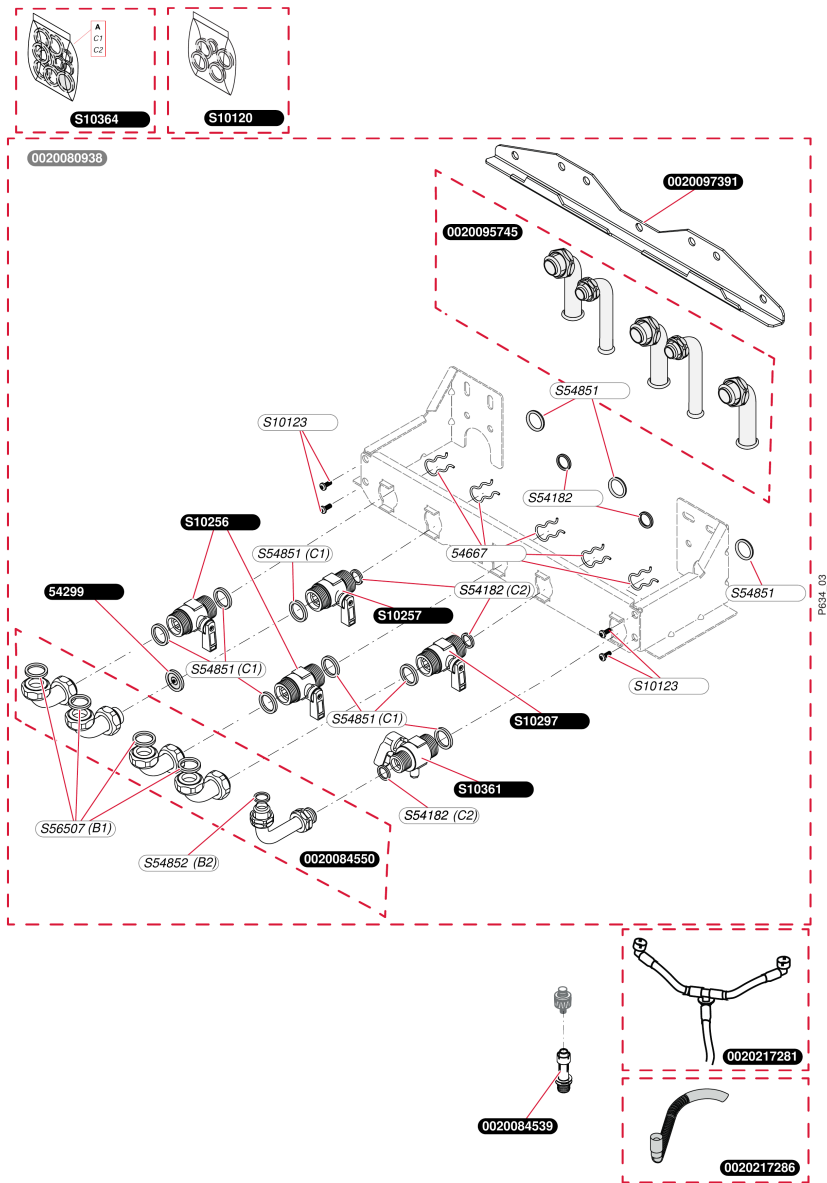
Themaplus Condens 35-A  
- Condensat

Pos.	Référence	Désignation	Remarque
	0020084549	Flexible condensats siphon/installation	
	0020137909	Collier	
	0020195587	Joint torique	
	0020217279	Siphon	



## Condensation

Themaplus Condens 35-A  
- Plaque de raccordement



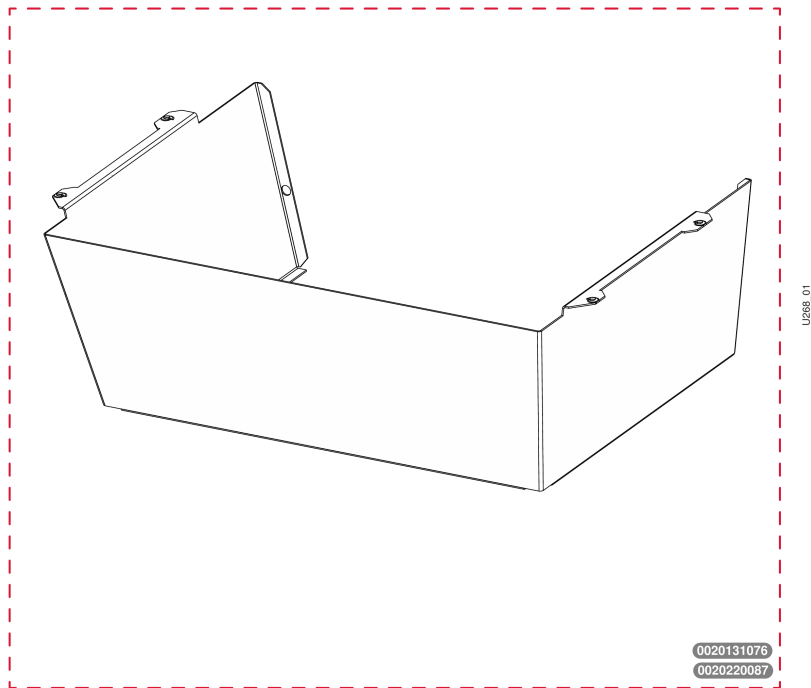
## Condensation

Themaplus Condens 35-A  
- Plaque de raccordement

Pos.	Référence	Désignation	Remarque
	0020080938	Plaq. raccord. Thema Cds/NCds type C	Accessoire, pas livrable en Pièce de Rechange
	0020084539	Tube de purge	
	0020084550	Sachet de raccordement	
	0020095745	Kit raccordement	
	0020097391	Barrette d'accrochage	
	0020217281	Tuyau flexible	
	0020217286	Tuyau flexible	
	05429900	Limiteur de débit 12 l/min (x10)	
	05466700	Clip, (x10)	
	S1012000	Joint (x50)	
	S1012300	Vis (x25)	
	S1025600	Robinet chauffage	
	S1025700	Robinet eau froide	
	S1029700	Raccord eau chaude	
	S1036100	Robinet gaz	
	S1036400	Sachet joints plaque	
	S5418200	Joint 1/2 (x100)	
	S5485100	Joint 3/4 (x100)	
	S5485200	Joint 1/2 (x100)	
	S5650700	Joint 3/4 (x50)	

## Condensation

Themaplus Condens 35-A  
- Accessoire



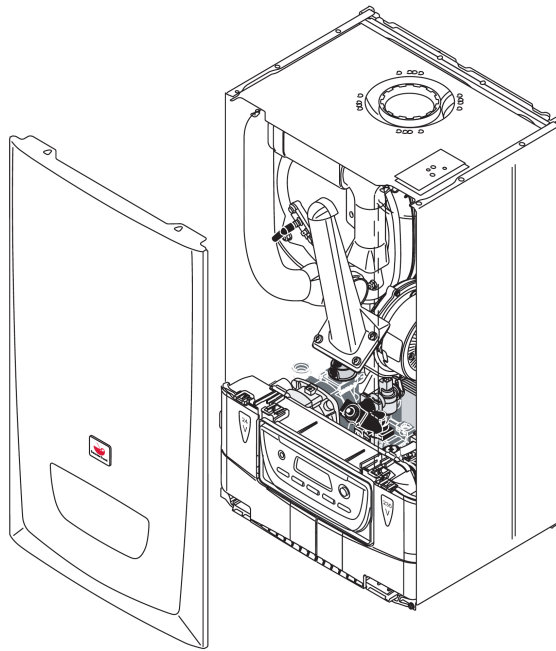
## Condensation

Themaplus Condens 35-A  
- Accessoire

Pos.	Référence	Désignation	Remarque
	0020131076	Cache inférieur Thema (+ et AS) Cds	Accessoire, pas livrable en Pièce de Rechange, remplacé par 0020220087
	0020220087	Cache inférieur THEMA CDS	Accessoire, pas livrable en Pièce de Rechange

## Condensation

Themaplus Condens 35-A  
Vue d'ensemble



AS80\_01