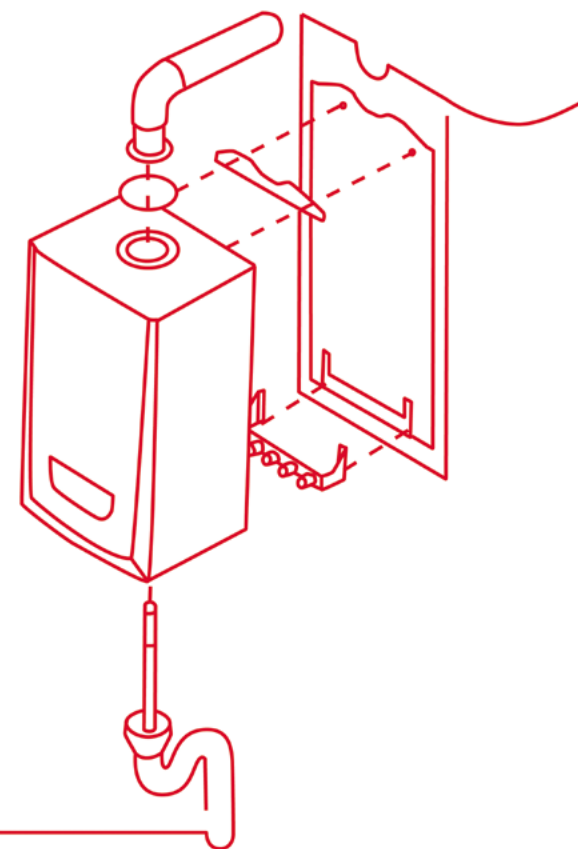
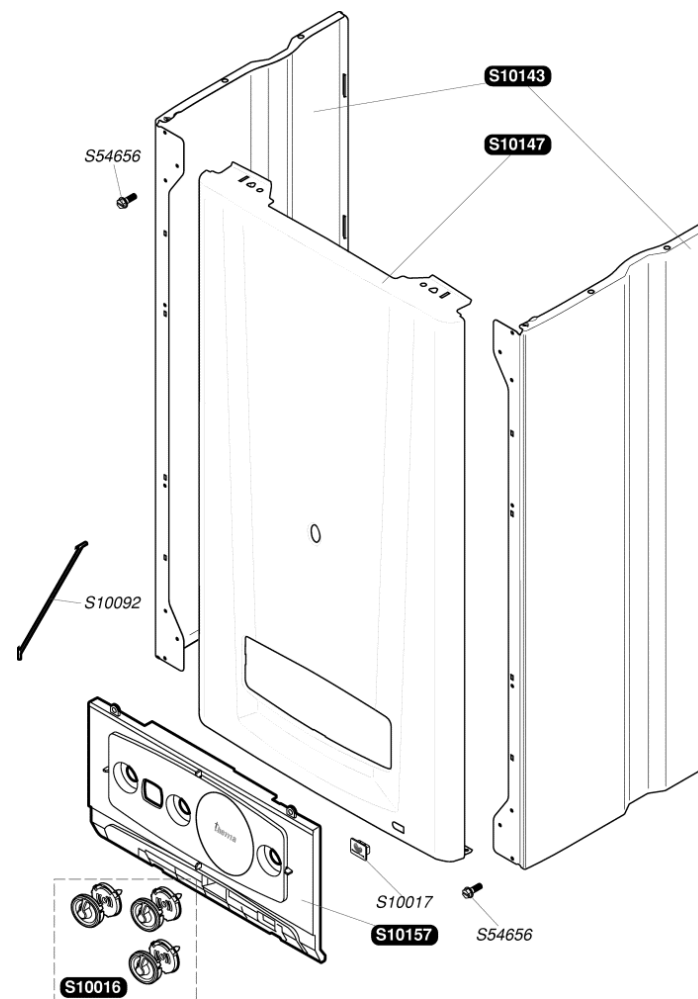


Thema C 24 EV

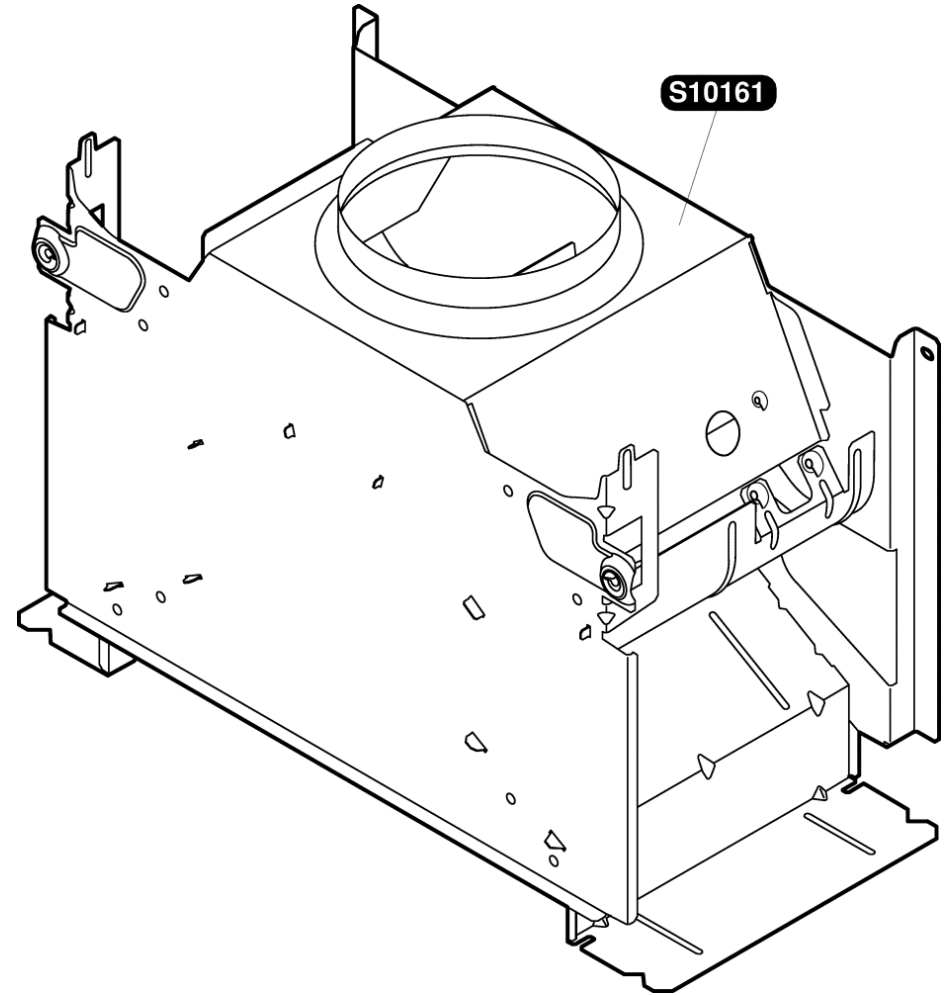


| | |
|--------|----------------------------------|
| S10016 | Manettes |
| S10017 | Plaque de firme SD clippée (x10) |
| S10092 | Retenue de bandeau (x5) |
| S10143 | Panneau latéral |
| S10147 | Façade |
| S10157 | Bandeau |
| S54656 | Vis tête 4,2x13,5 (x50) |

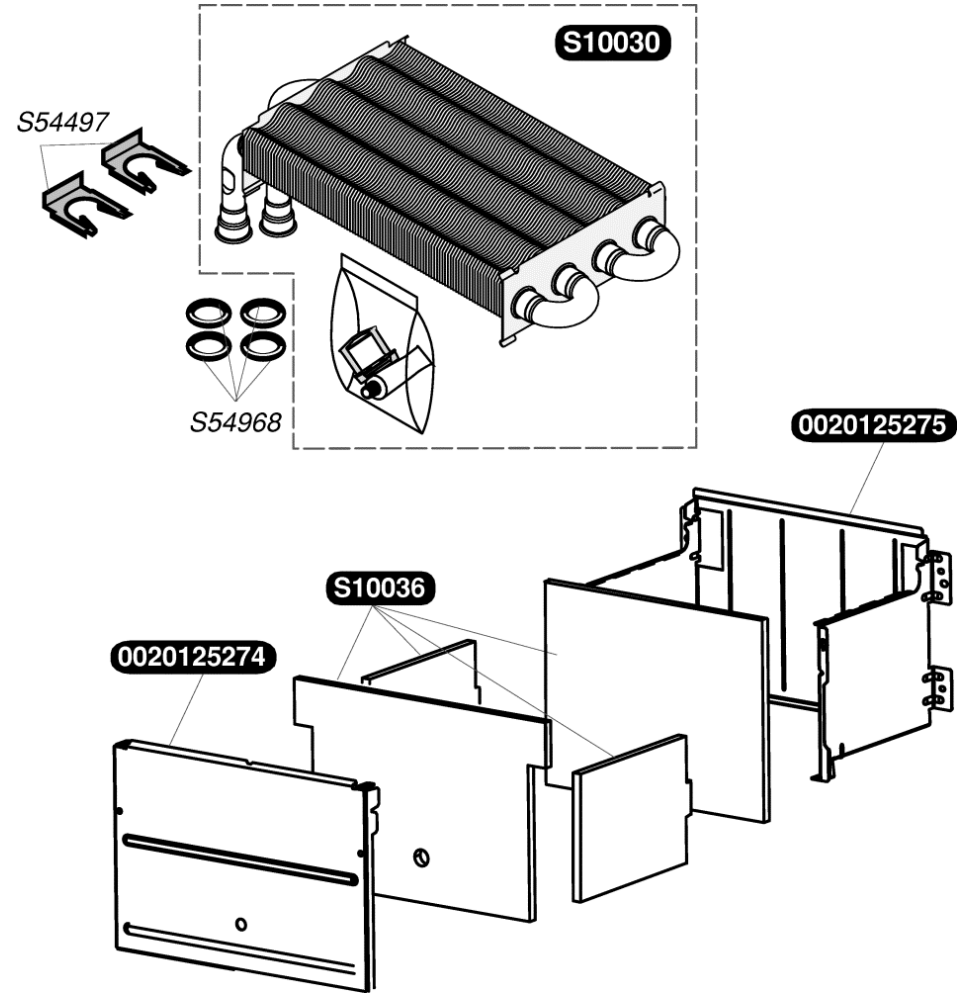


S10161

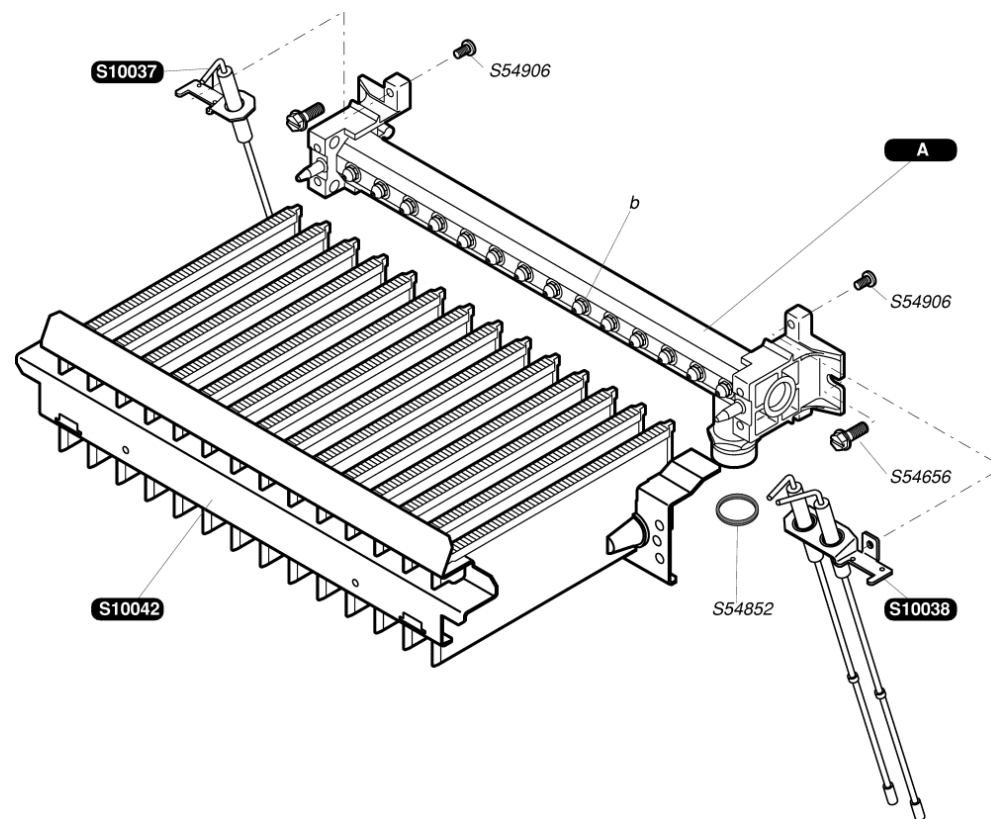
Boîtier coupe-tirage



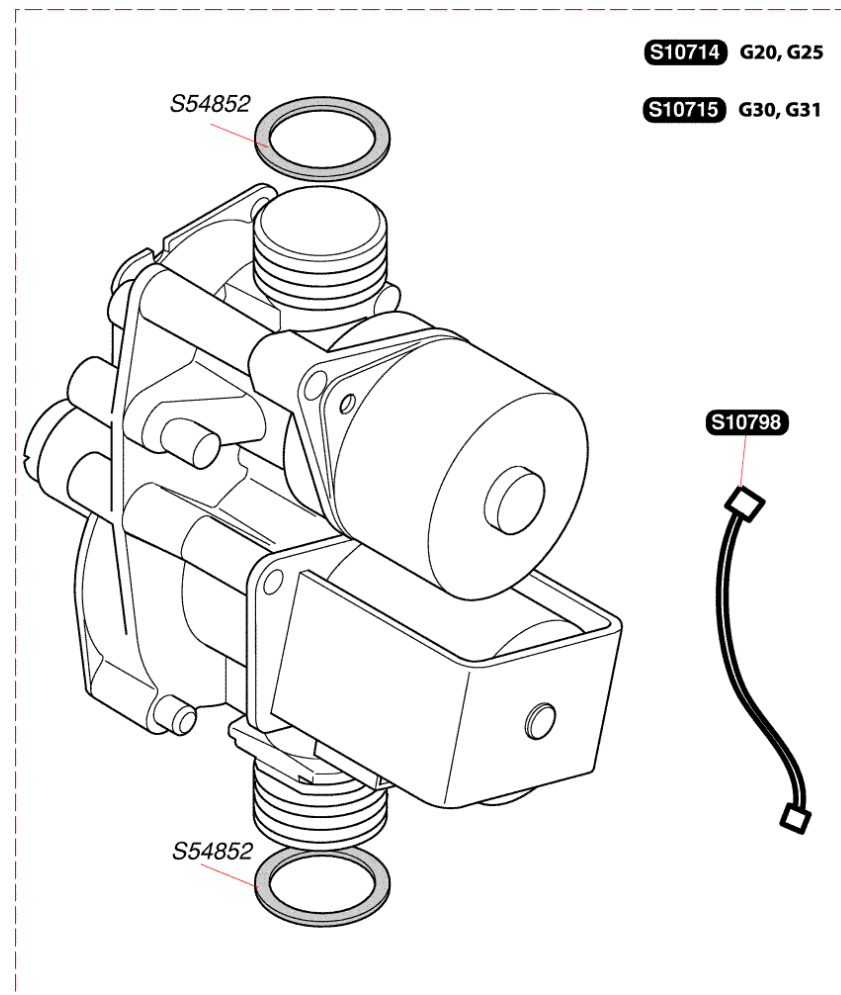
| | |
|------------|----------------------|
| 0020125274 | Jupe chaude avant |
| 0020125275 | Jupe chaude arrière |
| S10030 | Echangeur |
| S10036 | Isolants jupe chaude |
| S54497 | Clip (x10) |
| S54968 | Joint torique (x50) |



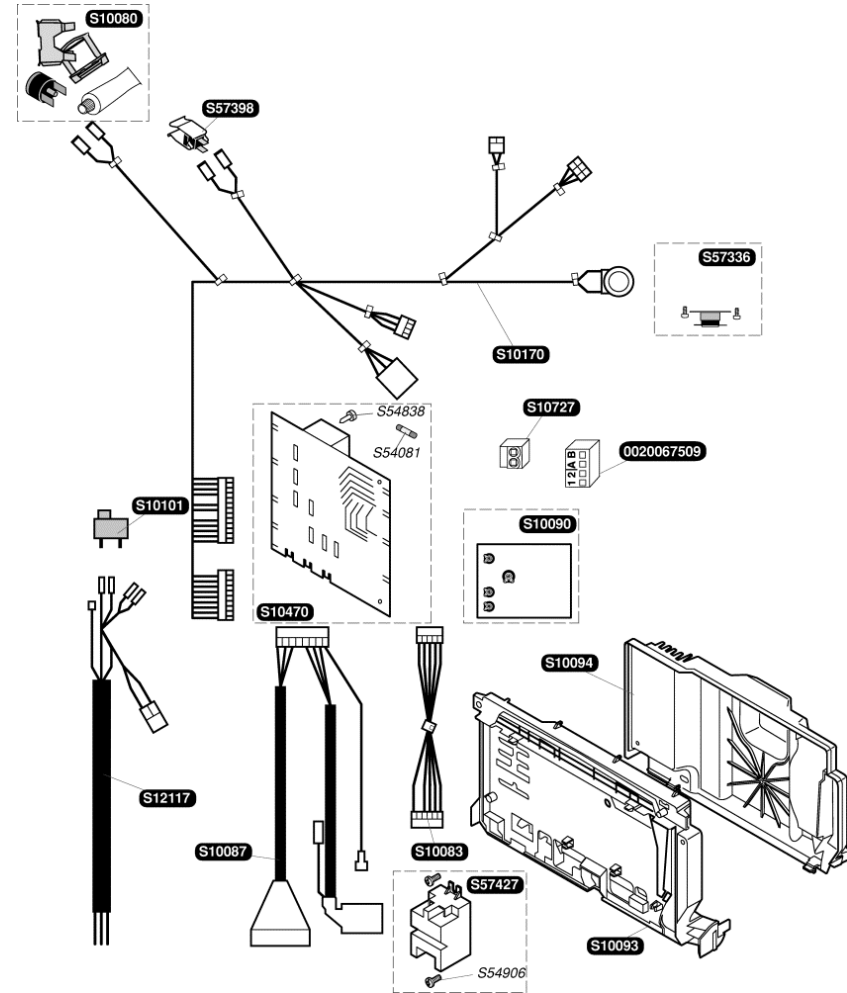
| | | |
|--------|---|-------------------------|
| S10037 | | Bougie de contrôle |
| S10038 | | Bougie d'allumage |
| S10042 | | Brûleur |
| S10164 | A | Rampe équipée G20 |
| S10165 | A | Rampe équipée G30 |
| S52969 | b | injecteur brûleur G 20 |
| S52959 | b | injecteur brûleur G 30 |
| S54656 | | Vis tête 4,2x13,5 (x50) |
| S54852 | | Joint 1/2 (x100) |
| S54906 | | Vis (x50) |



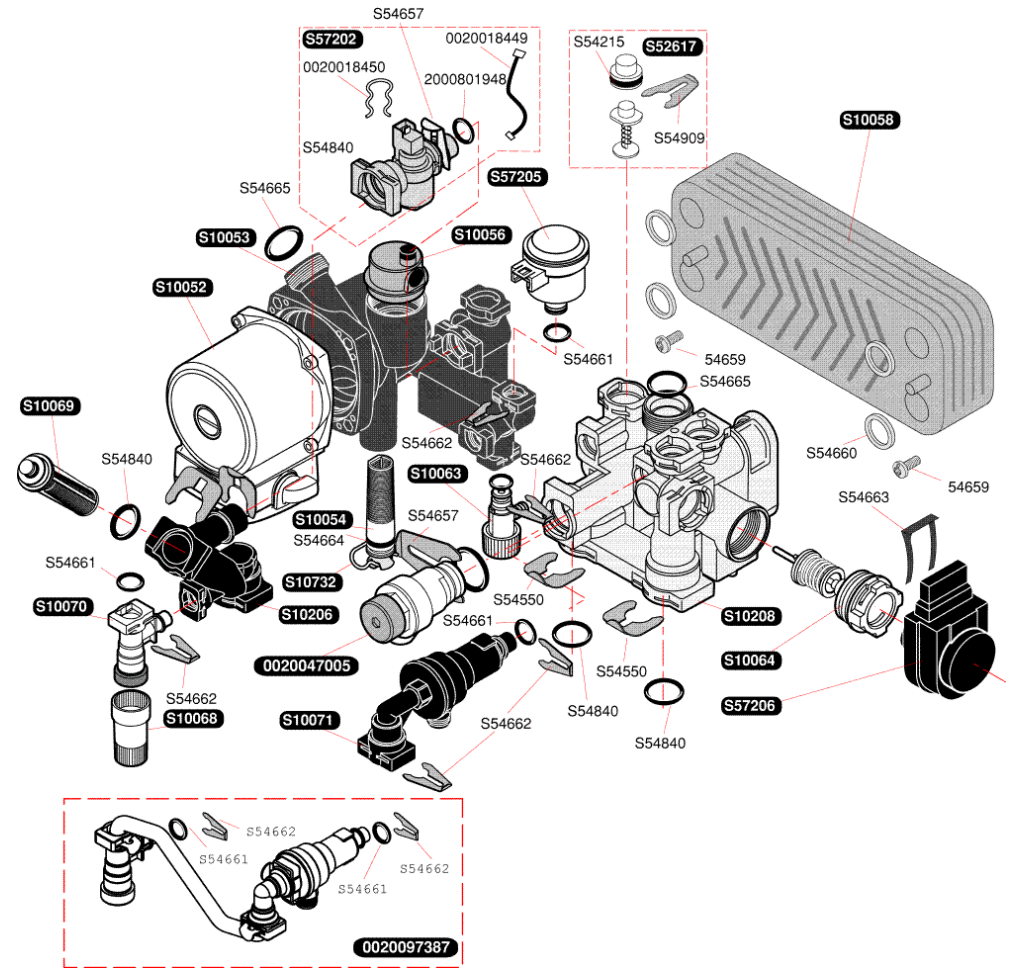
| | |
|--------|------------------------------------|
| S10714 | Mécanisme gaz G20 |
| S10715 | Mécanisme gaz G30 |
| S10798 | Bretelle moteur pas à pas (5 pcs.) |
| S54852 | Joint 1/2 (x100) |



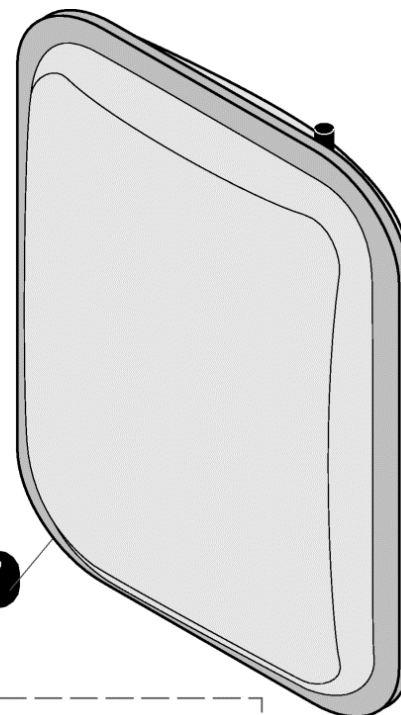
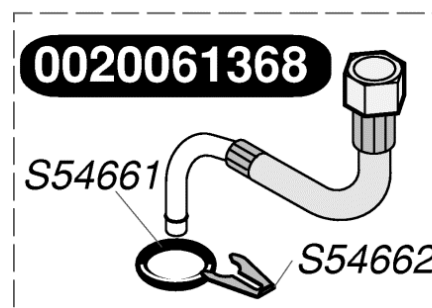
| | |
|------------|-------------------------------------|
| 0020067509 | Connecteur 4 voies sonde extérieure |
| S10080 | Thermostat de sécurité |
| S10083 | Faisceau interface |
| S10087 | Faisceau allumeur, V3V |
| S10090 | Module afficheur |
| S10093 | Boîtier électrique |
| S10094 | Couvercle boîtier électrique |
| S10101 | Interrupteur ON/OFF |
| S10170 | Faisceau câbles |
| S10470 | Carte principale |
| S10727 | Connecteur 2 fils TA |
| S12117 | Faisceau d'alimentation |
| S54081 | Fusible 125mA (x5) |
| S54838 | Vis 3,5x6,5 (x75) |
| S54906 | Vis (x50) |
| S57336 | Thermostat VMC |
| S57398 | Capteur de température |
| S57427 | Allumeur récurrent |



| | |
|------------|---------------------------------------|
| 0020018449 | Bretelle capteur débit sanitaire (x5) |
| 0020018450 | Clip (x10) |
| 0020047005 | Soupape de sécurité, 3 bar |
| 0020097387 | Groupe de remplissage |
| 2000801948 | Joint torique (x20) |
| 54659 | Vis (x50) |
| S10052 | Moteur pompe |
| S10053 | Bloc pompe |
| S10054 | Filtre chauffage |
| S10056 | Purgeur dégazeur |
| S10058 | Echangeur sanitaire 10 plaques |
| S10063 | Robinet de vidange |
| S10064 | Clapet vanne 3 voies |
| S10068 | Rallonge de manette |
| S10069 | Filtre sanitaire |
| S10070 | Robinet de remplissage |
| S10071 | Disconnecteur |
| S10206 | Pipe en Z |
| S10208 | Vanne 3 voies + moteur |
| S10732 | Clip filtre (x10) |
| S52617 | By-pass |
| S54215 | Joint torique (x25) |
| S54550 | Clip 20 mm (x10) |
| S54657 | Clip 18 mm (x10) |
| S54660 | Joint plat (x20) |
| S54661 | Joint torique (x20) |
| S54662 | Clip 10 mm (x10) |
| S54663 | Clip (x10) |
| S54664 | Joint torique (x20) |
| S54665 | Joint torique (x20) |
| S54840 | Joint torique (x10) |
| S54909 | Clip (x15) |
| S57202 | Capteur de débit |
| S57205 | Capteur de pression |
| S57206 | Moteur vanne 3 voies |

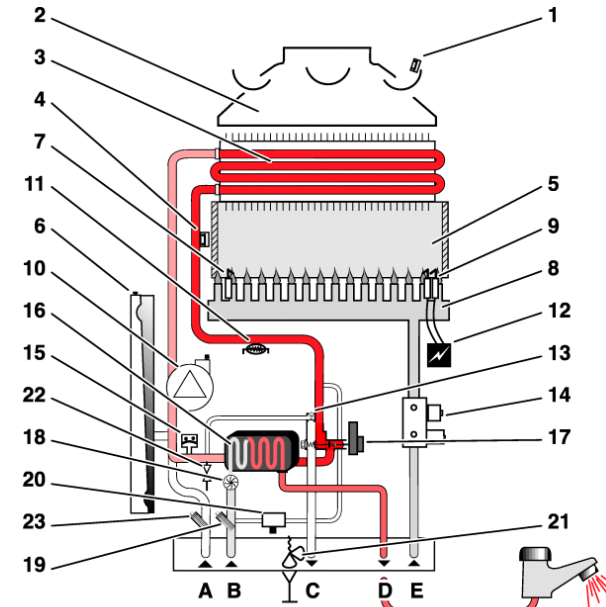


| | |
|------------|---------------------------|
| 0020061368 | Flexible vase d'expansion |
| S10167 | Vase d'expansion 6,5 L |
| S54661 | Joint torique (x20) |
| S54662 | Clip 10 mm (x10) |

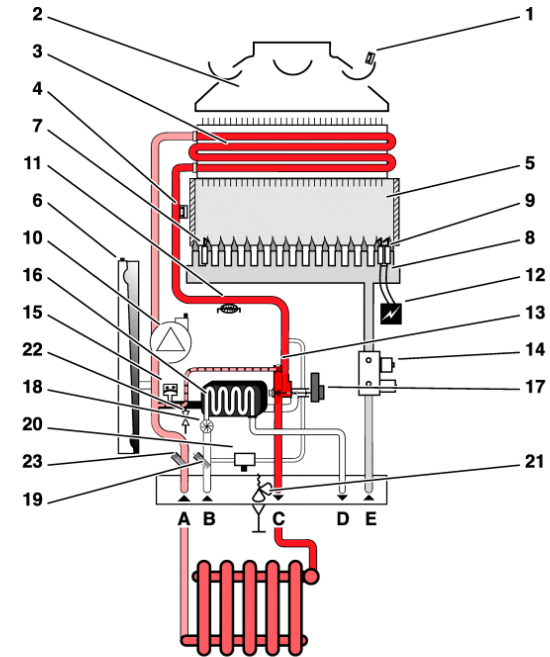
**S10167**

| Code | Type de défaut | Observations |
|-----------------|--|---|
| F1 ou F4 | Défaut d'allumage (Ex: manque de gaz) | Nécessite une remise à zéro par bouton ON/OFF |
| F2 | Défaut d'air | Disparaît de lui même si l'origine disparaît |
| F3 | Défaut d'air répétitif (apparaît après 3 tentatives d'allumage) | Nécessite une remise à zéro par bouton ON/OFF |
| F5* | Surchauffe | Nécessite une remise à zéro par bouton ON/OFF |
| F14* | Température CTN chauffage supérieure à 95°c | Nécessite une remise à zéro par bouton ON/OFF |
| F17* | Tension secteur inférieure à 170 V | Nécessite une remise à zéro par bouton ON/OFF |
| F9 | Autres défauts (défaillance d'une thermistance, du capteur de pression, du moteur pas à pas,...) | Nécessite une remise à zéro par bouton ON/OFF |

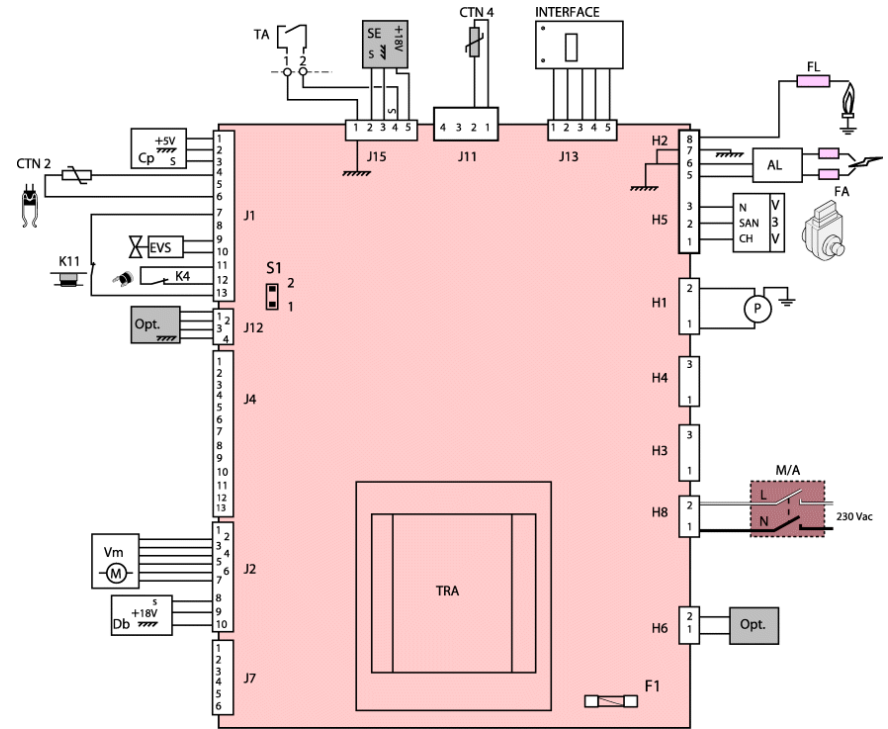
*** Jusqu'au n° 030031355: les codes F5, F14 et F17 sont compris dans le code F9
A partir du n° 030031356 : ajout des codes F5, F14 et F17**



- | | | | |
|----|---|----|-------------------------------|
| 1 | Sécurité de débordement fumées K11 (SRC ou VMC) | 15 | Capteur de pression d'eau Cp |
| 2 | Coupe tirage | 16 | Échangeur sanitaire |
| 3 | Échangeur chauffage | 17 | Vanne trois voies |
| 4 | Sécurité de surchauffe K4 | 18 | Détecteur de débit Db |
| 5 | Chambre de combustion | 19 | Filtre sur arrivée eau froide |
| 6 | Vase d'expansion | 20 | Disconnecteur (remplissage) |
| 7 | Électrode de contrôle de flamme FL | 21 | Soupape de sécurité à 3 bars |
| 8 | Brûleur | 22 | Robinet de vidange |
| 9 | Électrodes d'allumage FA | 23 | Filtre de circuit chauffage |
| 10 | Pompe P | A | Retour chauffage |
| 11 | Thermistance chauffage/sanitaire CTN2 | B | Entrée eau froide |
| 12 | Allumeur électronique AL | C | Départ chauffage |
| 13 | By-pass | D | Départ eau chaude |
| 14 | Mécanisme gaz EV | E | Entrée gaz |

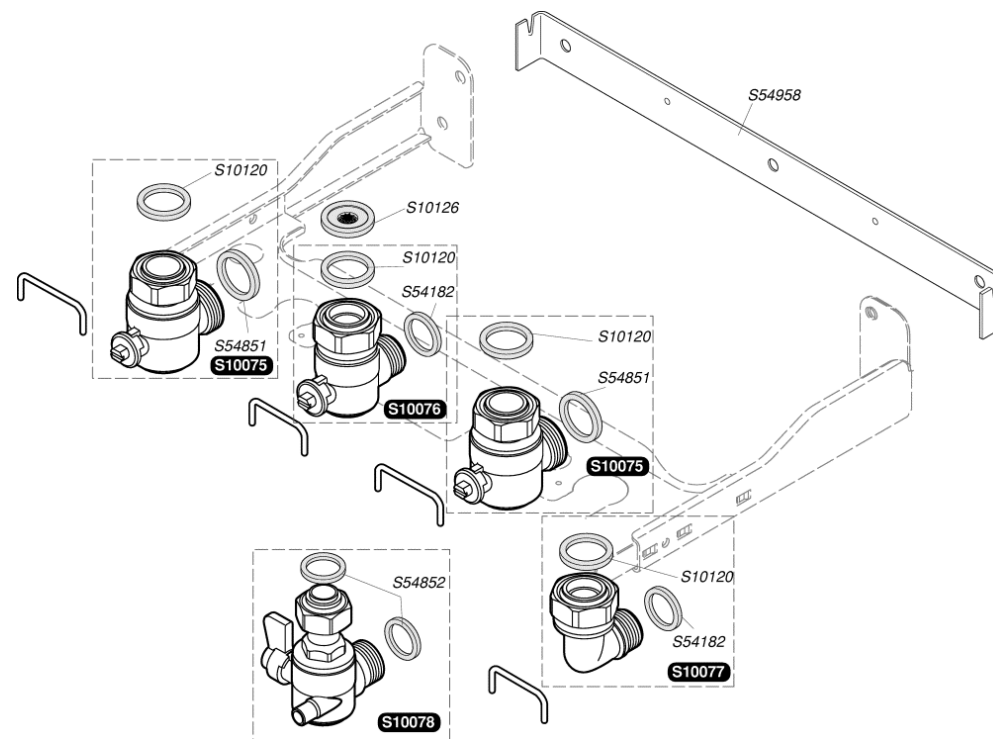


- | | | | |
|----|---|----|-------------------------------|
| 1 | Sécurité de débordement fumées K11 (SRC ou VMC) | 15 | Capteur de pression d'eau Cp |
| 2 | Coupe tirage | 16 | Échangeur sanitaire |
| 3 | Échangeur chauffage | 17 | Vanne trois voies |
| 4 | Sécurité de surchauffe K4 | 18 | Détecteur de débit Db |
| 5 | Chambre de combustion | 19 | Filtre sur arrivée eau froide |
| 6 | Vase d'expansion | 20 | Disconnecteur (remplissage) |
| 7 | Électrode de contrôle de flamme FL | 21 | Soupape de sécurité à 3 bars |
| 8 | Brûleur | 22 | Robinet de vidange |
| 9 | Électrodes d'allumage FA | 23 | Filtre de circuit chauffage |
| 10 | Pompe P | A | Retour chauffage |
| 11 | Thermistance chauffage/sanitaire CTN2 | B | Entrée eau froide |
| 12 | Allumeur électronique AL | C | Départ chauffage |
| 13 | By-pass | D | Départ eau chaude |
| 14 | Mécanisme gaz EV | E | Entrée gaz |

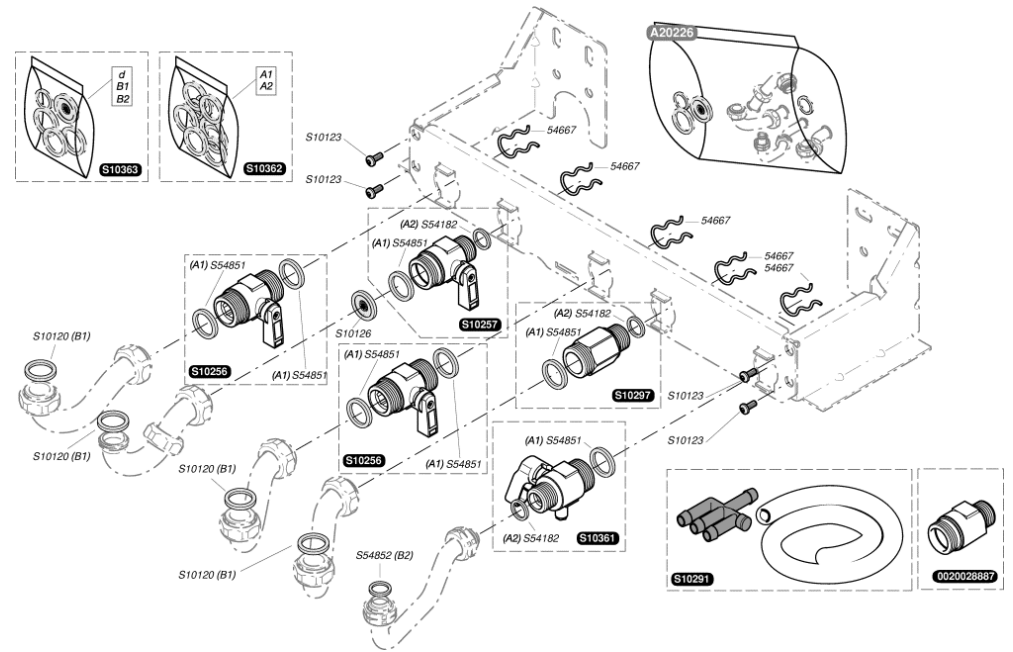


- | | |
|---|---|
| M/A : marche/arrêt | EVS : Electrovanne de sécurité gaz |
| P : Pompe circuit primaire | TA : Thermostat d'ambiance |
| AL : Allumeur récurrent | FA : Électrode d'allumage |
| V3V : Vanne 3 voies | FL : Électrode de ionisation |
| CH : Chauffage | CTN2 : Thermistance chauffage |
| N : Neutre | |
| SAN : Sanitaire | |
| INTERFACE : Interface utilisateur | accessoires |
| K4 : Sécurité de surchauffe | Opt : Carte option |
| K11 : Sécurité de débordement fumées (SRC ou VMC) | SE : Sonde extérieure |
| Db : Détecteur de débit | CTN4 : Thermistance de sonde extérieure |
| Cp : Capteur de pression eau | |
| Vm : Vanne modulante du mécanisme à gaz (moteur pas à pas) | S1 : Pontet clapet fumées : enlever le pontet si la chaudière est équipée d'un clapet fumées |

| | |
|--------|-----------------------------|
| S10075 | Robinet chauffage |
| S10076 | Robinet eau froide |
| S10077 | Raccord eau chaude |
| S10078 | Robinet gaz |
| S10120 | Joint (x50) |
| S10126 | Limiteur de débit 8 L (x10) |
| S54182 | Joint 1/2 (x100) |
| S54851 | Joint 3/4 (x100) |
| S54852 | Joint 1/2 (x100) |
| S54958 | Barrette d'accrochage (x10) |



| | | |
|------------|---|------------------------------|
| 0020028887 | | Raccord clapet anti-retour |
| 54667 | | Clip (x10) |
| A2022600 | | Douille plaque C/performance |
| S10120 | | Joint (x50) |
| S10123 | | Vis (x25) |
| S10126 | d | Limiteur de débit 8 L (x10) |
| S10256 | | Robinet chauffage |
| S10257 | | Robinet eau froide |
| S10291 | | Té + connecteur |
| S10297 | | Raccord eau chaude |
| S10361 | | Robinet gaz |
| S10362 | | Sachet de joints plaque |
| S10363 | | Joints avec limiteur 8 L |
| S54182 | | Joint 1/2 (x100) |
| S54851 | | Joint 3/4 (x100) |
| S54852 | | Joint 1/2 (x100) |



| | |
|--------|---------------------|
| S10213 | Tubulure |
| S10216 | Tubulure |
| S10219 | Tubulure gaz |
| S54665 | Joint torique (x20) |
| S54852 | Joint 1/2 (x100) |
| S54968 | Joint torique (x50) |

