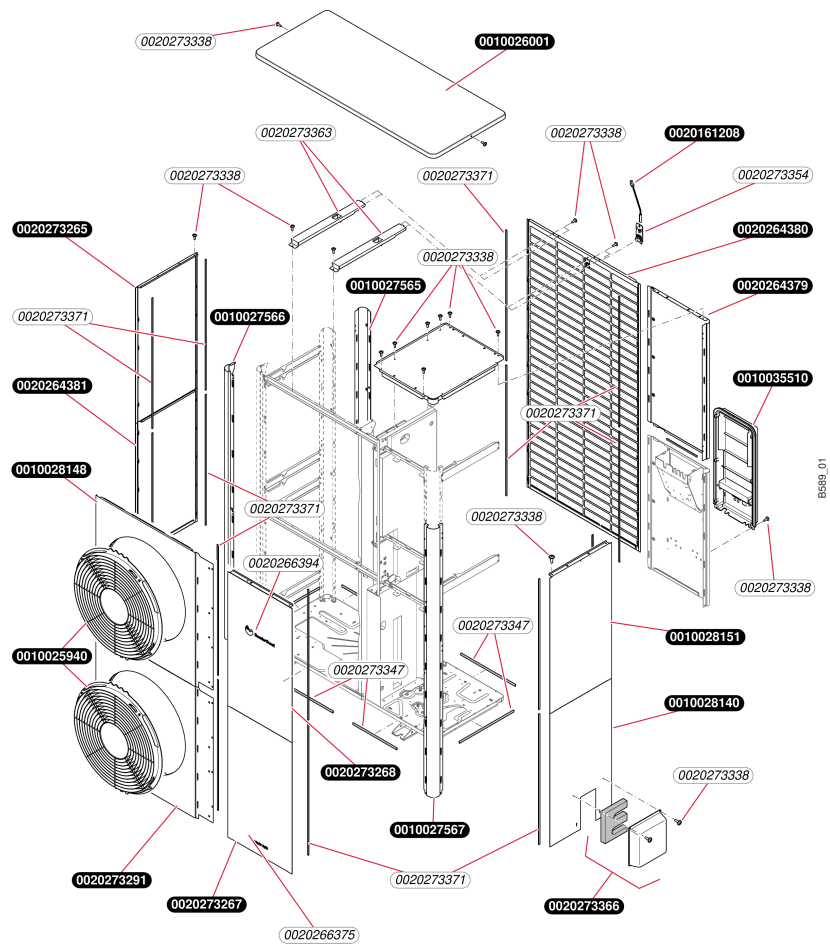


Air / Eau

Genia Air Split HA 10-5 OS 230V
- Habillage



Air / Eau

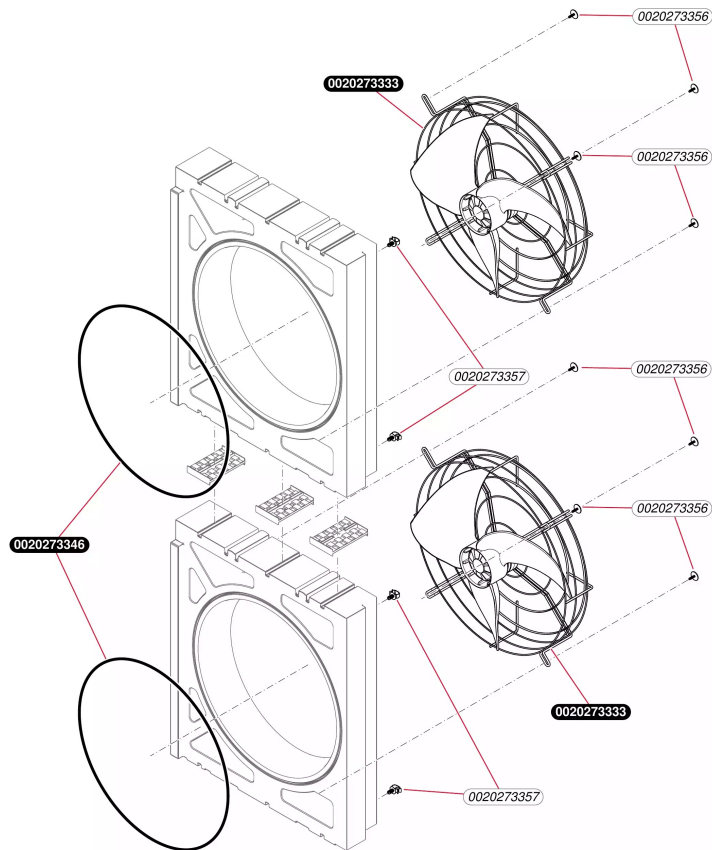
Genia Air Split HA 10-5 OS 230V

- Habillage

| Pos. | Référence | Désignation | Remarque |
|------|------------|---|-------------------------|
| | 0010025940 | Grille | |
| | 0010026001 | Panneau, partie supérieure | |
| | 0010027565 | Habillage, montant arrière gauche L | |
| | 0010027566 | Habillage, montant arrière gauche L | |
| | 0010027567 | Habillage, montant droit L | |
| | 0010028140 | Habillage, panneau droit L inférieur | |
| | 0010028148 | Façade supérieure L SD | |
| | 0010028151 | Habillage, panneau D / G supérieur L | |
| | 0010035510 | Panneau | |
| | 0020161208 | Capteur | |
| | 0020264379 | Habillage, panneau arrière supérieur L | |
| | 0020264380 | Habillage, grille arrière L | |
| | 0020264381 | Habillage, panneau latéral gauche L inf | |
| | 0020266375 | Plaque de firme | |
| | 0020266394 | Plaque de firme | |
| | 0020273265 | Habillage, panneau D / G supérieur L | |
| | 0020273267 | Habillage, panneau avant L inférieur | |
| | 0020273268 | Habillage, panneau avant L supérieur | |
| | 0020273291 | Panneau, grille, S | |
| | 0020273338 | Vis, (x10) | |
| | 0020273347 | Isolant, (kit) | |
| | 0020273351 | Panneau | Remplacé par 0010035510 |
| | 0020273354 | Patte support | |
| | 0020273363 | Patte support | |
| | 0020273366 | Panneau, couvercle | |
| | 0020273371 | Isolant, Habillage | |

Air / Eau

Genia Air Split HA 10-5 OS 230V
- Aérothermie



C249_00

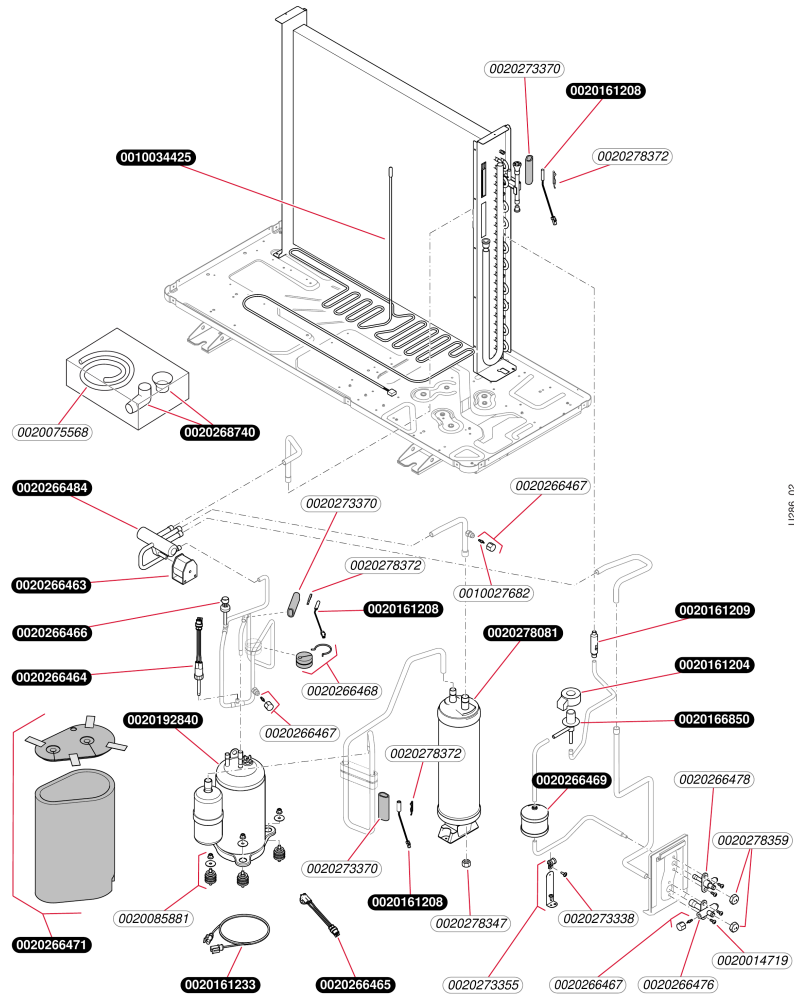
Air / Eau

Genia Air Split HA 10-5 OS 230V
- Aérothermie

| Pos. | Référence | Désignation | Remarque |
|------|------------|--------------------------|----------|
| | 0020273333 | Extracteur / Ventilateur | |
| | 0020273346 | Joint | |
| | 0020273356 | Vis, (x5) | |
| | 0020273357 | Agrafe, (x5) | |

Air / Eau

Genia Air Split HA 10-5 OS 230V
- Circuit réfrigérant



L2586_02

Air / Eau

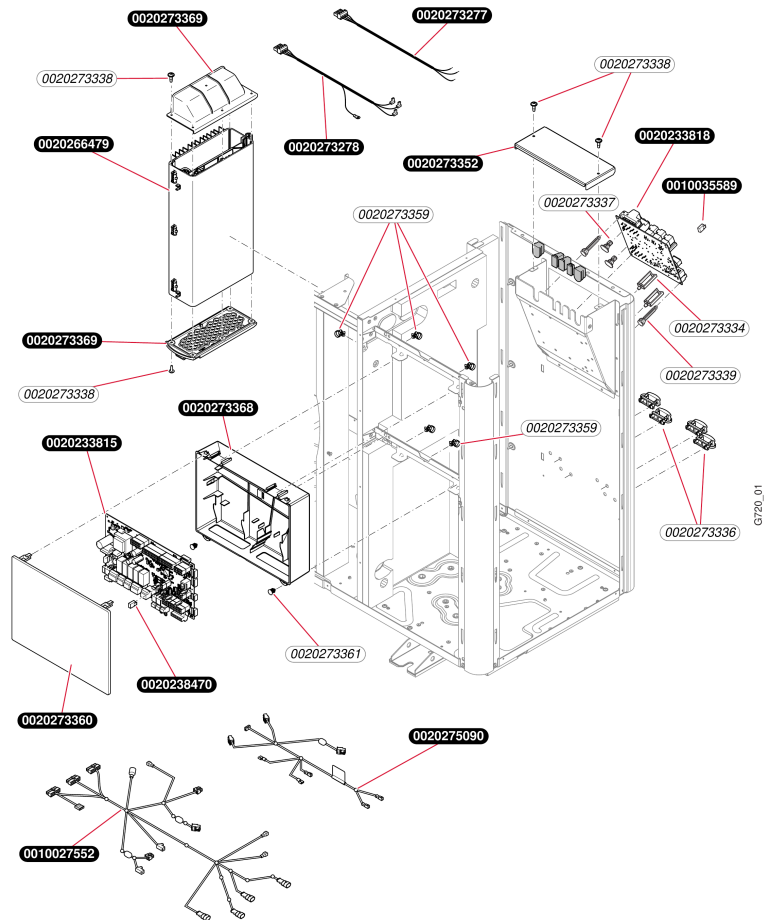
Genia Air Split HA 10-5 OS 230V

- Circuit réfrigérant

| Pos. | Référence | Désignation | Remarque |
|------|------------|--|-------------------------|
| | 0010027549 | Résistance, écoulement pour eau condensé | Remplacé par 0010034425 |
| | 0010027682 | Valve, Schrader (x5) | |
| | 0010034425 | Résistance, écoulement eau condensé 230V | |
| | 0020014719 | Vis (x25) | |
| | 0020075568 | Tuyau flexible | |
| | 0020085881 | Kit de fixation, compresseur | |
| | 0020161204 | Bobine, Valve d'expansion | |
| | 0020161208 | Capteur | |
| | 0020161209 | Filtre | |
| | 0020161233 | Résistance, compresseur | |
| | 0020166850 | Valve d'expansion, 11-15kW | |
| | 0020192840 | Compresseur, 15k 1P | |
| | 0020266463 | Bobine | |
| | 0020266464 | Capteur, haute pression | |
| | 0020266465 | Thermocouple de surchauffe | |
| | 0020266466 | Capteur, haute pression | |
| | 0020266467 | Valve | |
| | 0020266468 | Contrepoids | |
| | 0020266469 | Filtre | |
| | 0020266471 | Isolant (kit) | |
| | 0020266476 | Valve 5/8 | |
| | 0020266478 | Valve 3/8 | |
| | 0020266484 | Valve | |
| | 0020268740 | Ecoulement pour eau condensée | |
| | 0020273338 | Vis, (x10) | |
| | 0020273355 | Patte support | |
| | 0020273370 | Isolant | |
| | 0020278081 | Collecteur réfrigérant | |
| | 0020278347 | Ecrou, (x5) | |
| | 0020278359 | Bouchon (kit 1/2, 1/4, 3/8, 5/8) | |
| | 0020278372 | Clip, (x5) | |

Air / Eau

Genia Air Split HA 10-5 OS 230V
- Electronique



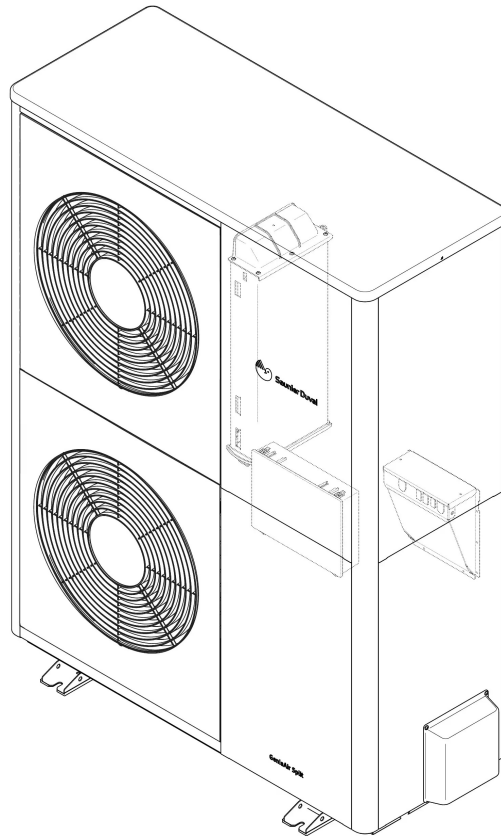
Air / Eau

 Genia Air Split HA 10-5 OS 230V
 - Electronique

| Pos. | Référence | Désignation | Remarque |
|------|------------|--------------------------------------|----------|
| | 0010027552 | Faisceau, 24V | |
| | 0010035389 | Connecteur électrique, codage | |
| | 0020233815 | Circuit imprimé, HMU outdoor | |
| | 0020233818 | Circuit imprimé, installer board 1PH | |
| | 0020238470 | Connecteur, codage (bleu) | |
| | 0020266479 | Onduleur | |
| | 0020273277 | Faisceau, onduleur 1PH | |
| | 0020273278 | Faisceau, onduleur/compresseur | |
| | 0020273334 | Clip, (x10) | |
| | 0020273336 | Collier, (x5) | |
| | 0020273337 | Entretoise, (x10) | |
| | 0020273338 | Vis, (x10) | |
| | 0020273339 | Agrafe, (x10) | |
| | 0020273352 | Panneau | |
| | 0020273359 | Passe câble, (x100) | |
| | 0020273360 | Couvercle, boîtier électrique | |
| | 0020273361 | Agrafe, (x10) | |
| | 0020273368 | Boîte, boîtier électrique | |
| | 0020273369 | Panneau, Onduleur | |
| | 0020275090 | Faisceau, 230/400V | |

Air / Eau

Genia Air Split HA 10-5 OS 230V
Vue d'ensemble



A466_00