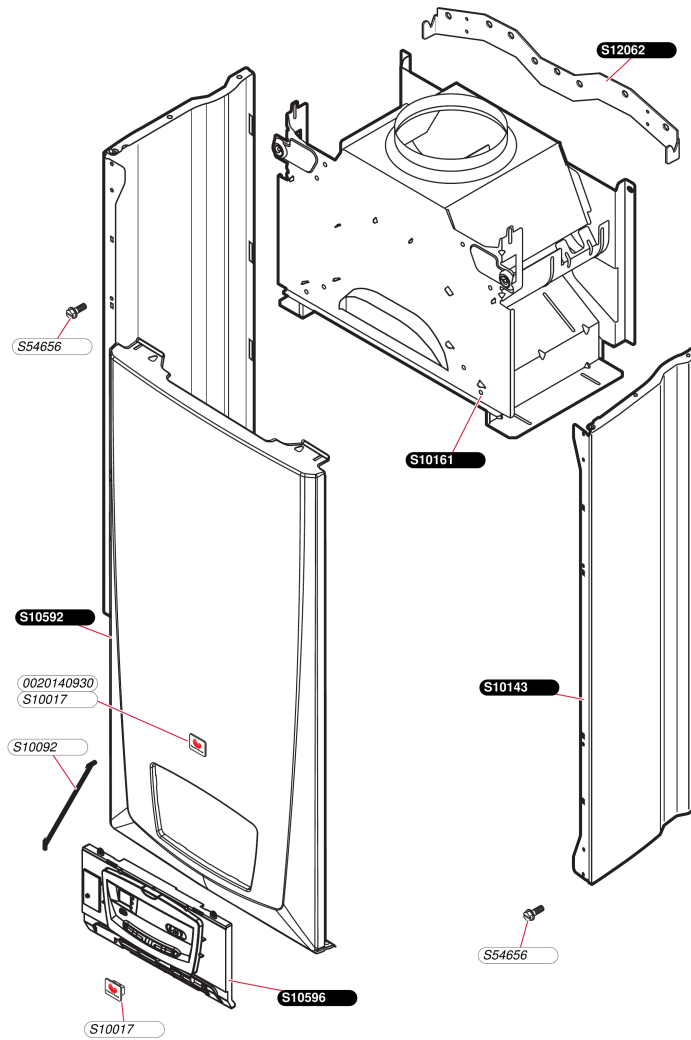


## Atmosphérique Simple chauffage et ballon

Thema C AS 25 E

- Habillage



## Atmosphérique Simple chauffage et ballon

Thema C AS 25 E

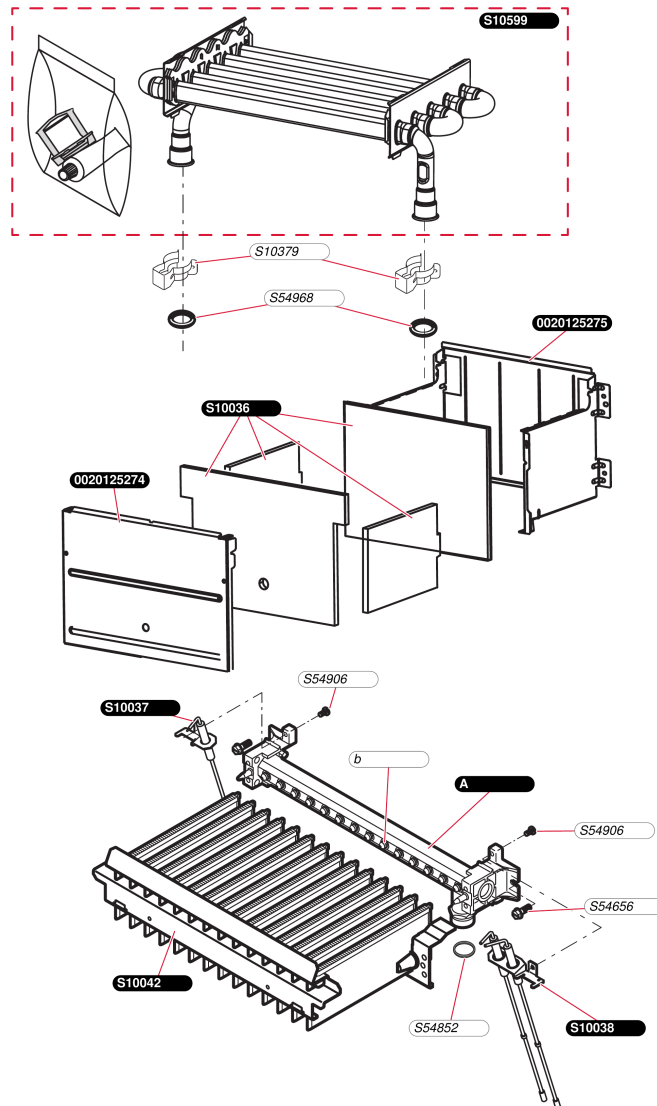
- Habillage

Pos.	Référence	Désignation	Remarque
	0020140930	Plaque de Firme SD collée (x10)	
	S1001700	Plaque de firme SD clippée (x10)	
	S1009200	Retenue de bandeau (x5)	
	S1014300	Panneau latéral	
	S1016100	Boîtier coupe-tirage	
	S1059200	Façade	
	S1059600	Bandeau	
	S1206200	Barrette d'accrochage	
	S5465600	Vis tôle 4,2x13,5 (x50)	

## Atmosphérique Simple chauffage et ballon

Thema C AS 25 E

- Combustion



CP1\_01

## Atmosphérique Simple chauffage et ballon

Thema C AS 25 E

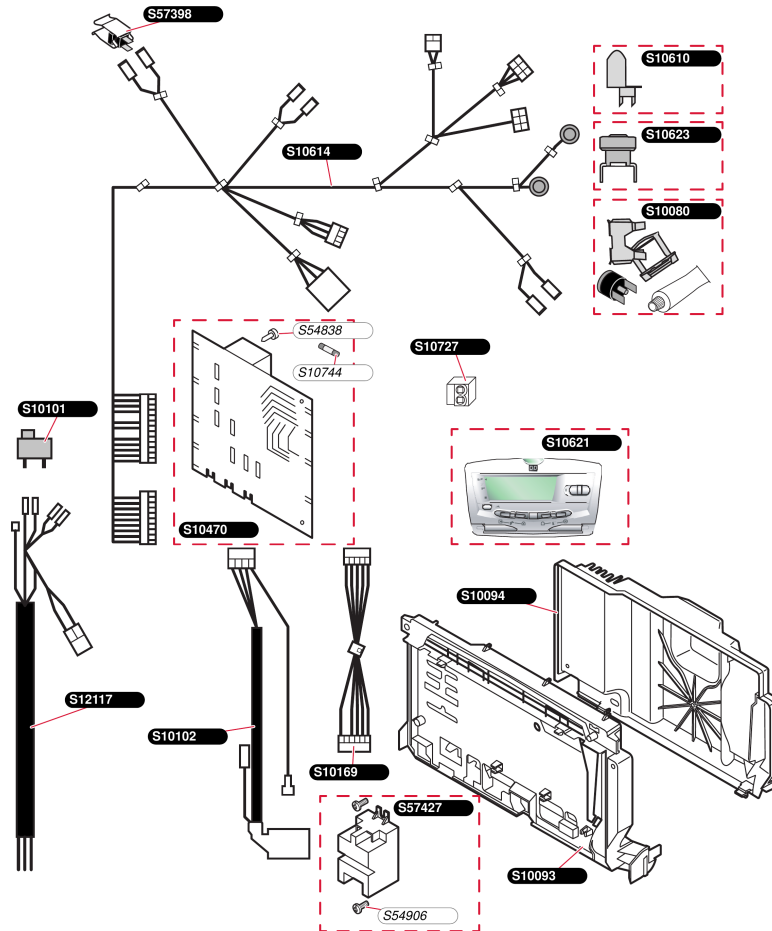
- Combustion

Pos.	Référence	Désignation	Remarque
	0020125274	Jupe chaude avant	
	0020125275	Jupe chaude arrière	
	S1003600	Isolants jupe chaude	
	S1003700	Bougie de contrôle	
	S1003800	Bougie d'allumage	
	S1004200	Brûleur	
	S1037900	Clip, (x10)	
	S1059900	Echangeur	
	S5465600	Vis tôle 4,2x13,5 (x50)	
	S5485200	Joint 1/2 (x100)	
	S5490600	Vis (x50)	
	S5496800	Joint torique (x50)	
A	S1016400	Rampe équipée G20	
A	S1016500	Rampe équipée G30	
b	S5295900	Injecteur brûleur G30 (x16)	
b	S5296900	Injecteur brûleur G20 (x16)	

# Atmosphérique Simple chauffage et ballon

Thema C AS 25 E

- Electronique



F587\_01

## Atmosphérique Simple chauffage et ballon

Thema C AS 25 E

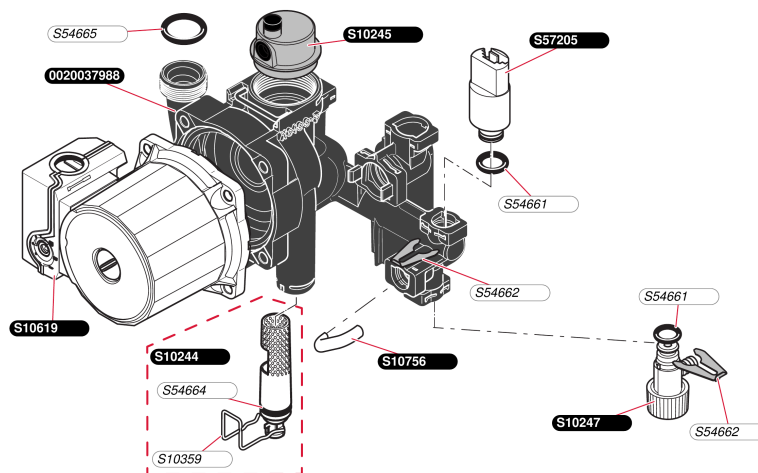
- Electronique

Pos.	Référence	Désignation	Remarque
	S1008000	Thermostat de sécurité	
	S1009300	Boîtier électrique	
	S1009400	Couvercle, boîtier électrique	
	S1010100	Interrupteur ON/OFF	
	S1010200	Faisceau allumage	
	S1016900	Faisceau interface	
	S1047000	Carte principale	
	S1061000	Thermostat de sécurité SRC basse temp.	
	S1061400	Faisceau principal	
	S1062100	Module interface	
	S1062300	Thermostat de sécurité SRC haute temp.	
	S1072700	Connecteur 2 fils TA	
	S1074400	Fusible 630mA (x5)	
	S1211700	Faisceau d'alimentation	
	S5483800	Vis 3,5x6,5 (x75)	
	S5490600	Vis (x50)	
	S5739800	Capteur de température	
	S5742700	Allumeur récurrent	

## Atmosphérique Simple chauffage et ballon

Thema C AS 25 E

- Pompe et capteur de pression



## Atmosphérique Simple chauffage et ballon

Thema C AS 25 E

- Pompe et capteur de pression

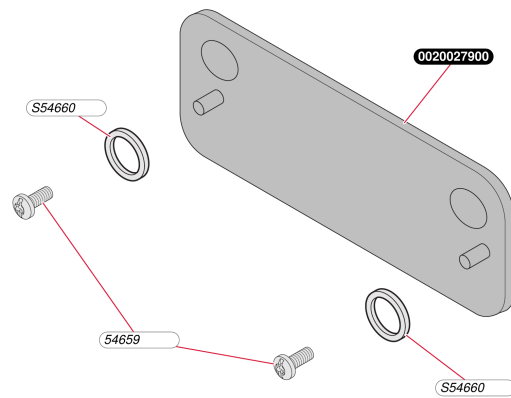
Pos.	Référence	Désignation	Remarque
	0020037988	Bloc pompe plastique	
	2000801950	Joint torique (x20)	
	S1024400	Filtre chauffage	
	S1024500	Purgeur dégazeur	
	S1024700	Purgeur chauffage	
	S1035900	Clip (x10)	
	S1061900	Moteur pompe	
	S1075600	Tube by-pass	
	S5466200	Clip 10 mm (x10)	
	S5466400	Joint torique (x20)	
	S5466500	Joint torique (x20)	
	S5720500	Capteur de pression	



## Atmosphérique Simple chauffage et ballon

Thema C AS 25 E

- Echangeur à plaque



152\_01

## Atmosphérique Simple chauffage et ballon

Thema C AS 25 E

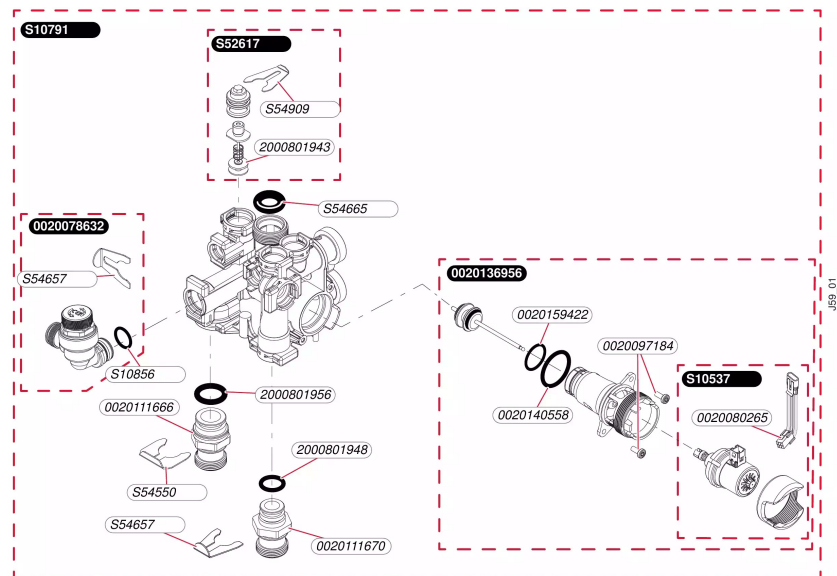
- Echangeur à plaque

Pos.	Référence	Désignation	Remarque
	0020027900	Raccord, chaudiere AS	
	05465900	Vis (x50)	
	S5466000	Joint plat (x20)	

## Atmosphérique Simple chauffage et ballon

Thema C AS 25 E

- Vanne trois voies



## Atmosphérique Simple chauffage et ballon

Thema C AS 25 E

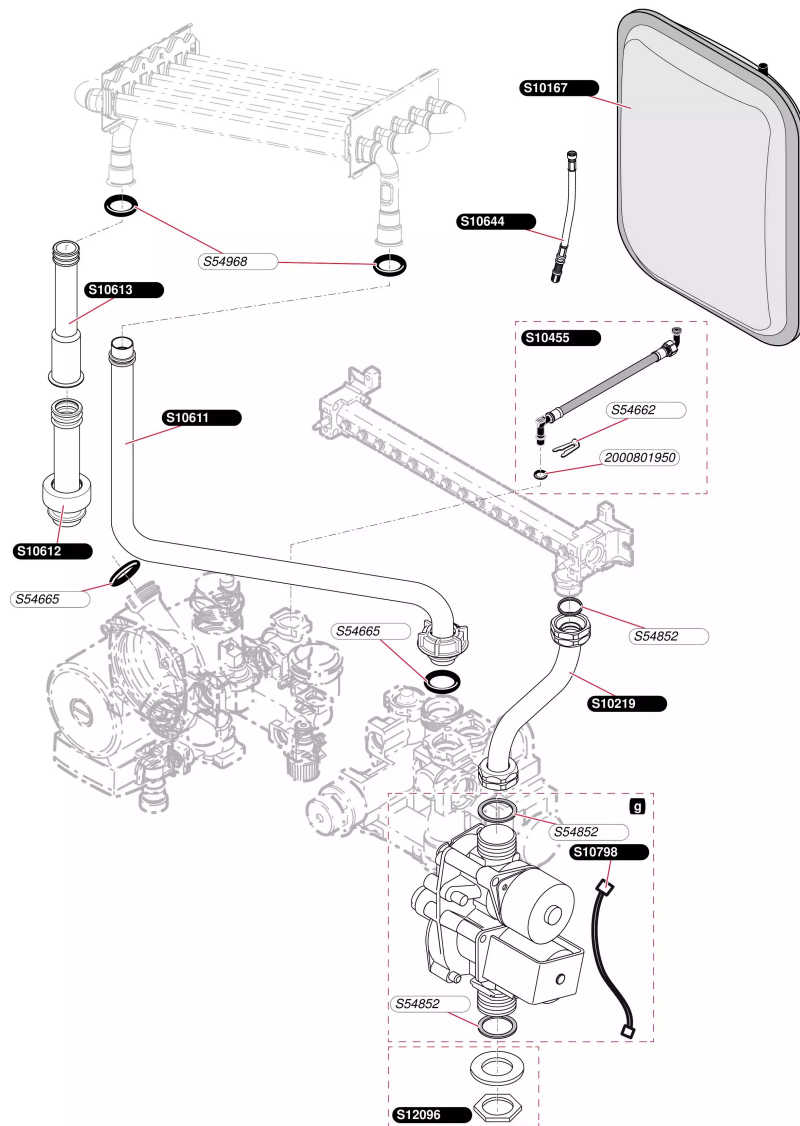
- Vanne trois voies

Pos.	Référence	Désignation	Remarque
	0020078632	Soupape de sécurité, 3 bar	
	0020080265	Bretelle moteur pas à pas	
	0020097184	Vis (x10)	
	0020111666	Raccord G3/4	
	0020111670	Raccord G3/4	
	0020136956	Clapet vanne 3 voies	
	0020140558	Joint torique (x10)	
	0020159422	Joint torique (x10)	
	2000801943	Joint torique by-pass (x25)	
	2000801948	Joint torique (x20)	
	2000801956	Joint torique (x10)	
	S1053700	Moteur vanne 3 voies	
	S1079100	Vanne 3 voies + moteur	
	S1085600	Joint torique (x10)	
	S5261700	By-pass	
	S5455000	Clip 20 mm (x10)	
	S5465700	Clip 18 mm (x10)	
	S5466500	Joint torique (x20)	
	S5490900	Clip (x15)	

## Atmosphérique Simple chauffage et ballon

Thema C AS 25 E

- Gaz et Tubulures



K080\_02

## Atmosphérique Simple chauffage et ballon

Thema C AS 25 E

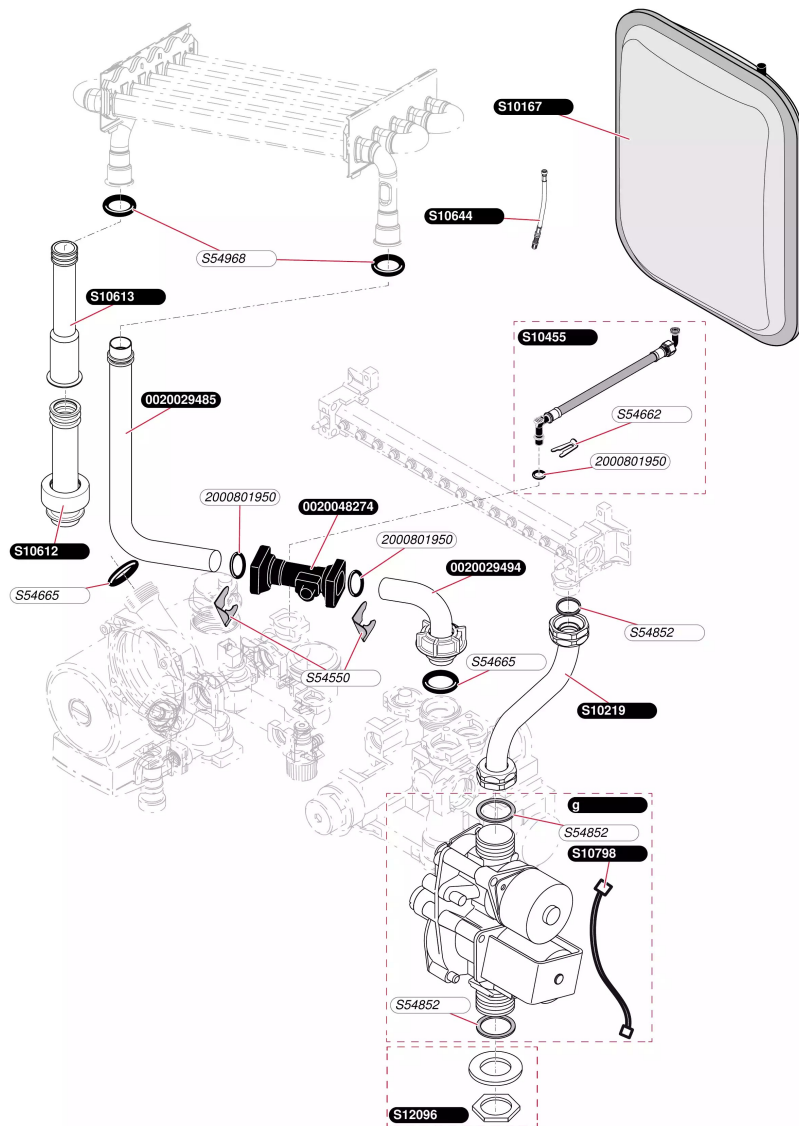
- Gaz et Tubulures

Pos.	Référence	Désignation	Remarque
	2000801950	Joint torique (x20)	
	S1016700	Vase d'expansion 6,5 L	
	S1021900	Tubulure gaz	
	S1045500	Flexible	
	S1061100	Tubulure échangeur / vanne 3 voies	
	S1061200	Tubulure pompe / échangeur	
	S1061300	Tubulure télescopique	
	S1064400	Rallonge prise de pression vase	
	S1079800	Bretelle, moteur pas à pas (x5)	
	S1209600	Ecrou	
	S5466200	Clip 10 mm (x10)	
	S5466500	Joint torique (x20)	
	S5485200	Joint 1/2 (x100)	
	S5496800	Joint torique (x50)	
g	S1071400	Mécanisme gaz G20	
g	S1071500	Mécanisme gaz G30	

## Atmosphérique Simple chauffage et ballon

Thema C AS 25 E

- Gaz et Tubulaires (entre 2005 ET 2007)



K80\_03

## Atmosphérique Simple chauffage et ballon

Thema C AS 25 E

- Gaz et Tubulures (entre 2005 ET 2007)

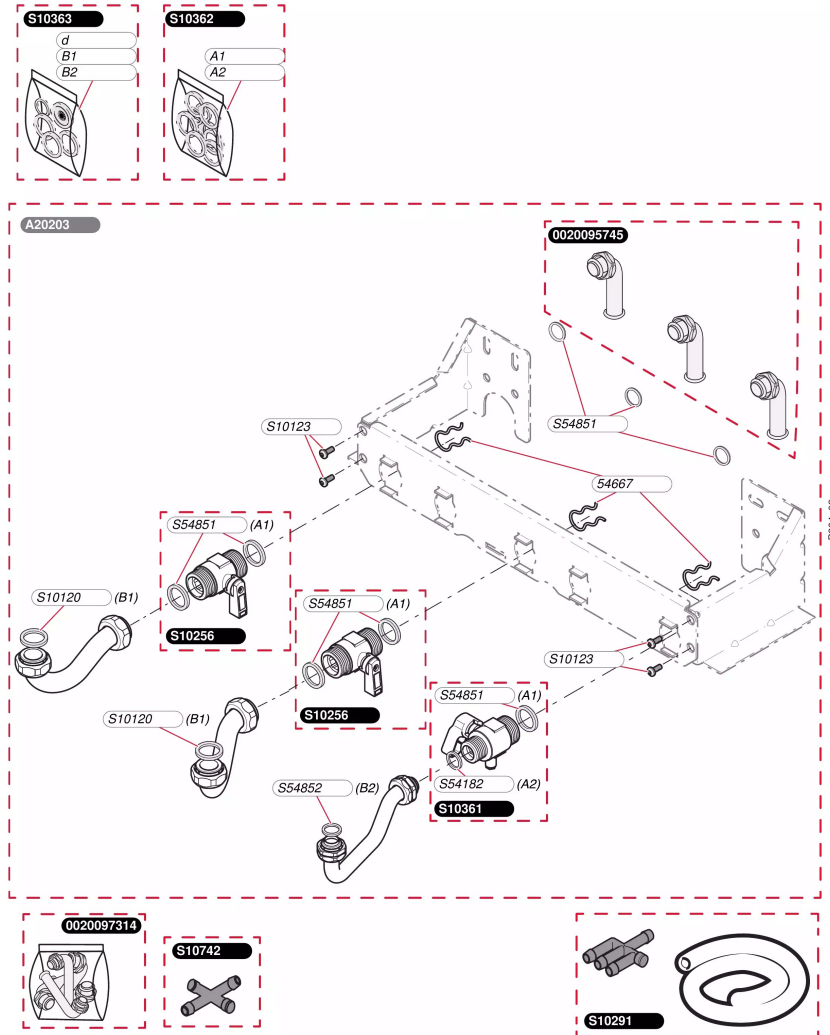
Pos.	Référence	Désignation	Remarque
	0020018452	Corps de vortex	Remplacé par 0020048274
	0020029485	Tubulure supérieure vortex	
	0020029494	Tubulure inférieure vortex	
	0020048274	Corps de capteur Vortex avec bouchon	
	2000801950	Joint torique (x20)	
	S1016700	Vase d'expansion 6,5 L	
	S1021900	Tubulure gaz	
	S1045500	Flexible	
	S1061200	Tubulure pompe / échangeur	
	S1061300	Tubulure télescopique	
	S1064400	Rallonge prise de pression vase	
	S1079800	Bretelle, moteur pas à pas (x5)	
	S1209600	Ecrou	
	S5455000	Clip 20 mm (x10)	
	S5466200	Clip 10 mm (x10)	
	S5466500	Joint torique (x20)	
	S5485200	Joint 1/2 (x100)	
	S5496800	Joint torique (x50)	
g	S1071400	Mécanisme gaz G20	
g	S1071500	Mécanisme gaz G30	



## Atmosphérique Simple chauffage et ballon

Thema C AS 25 E

- Plaque de raccordement



## Atmosphérique Simple chauffage et ballon

Thema C AS 25 E

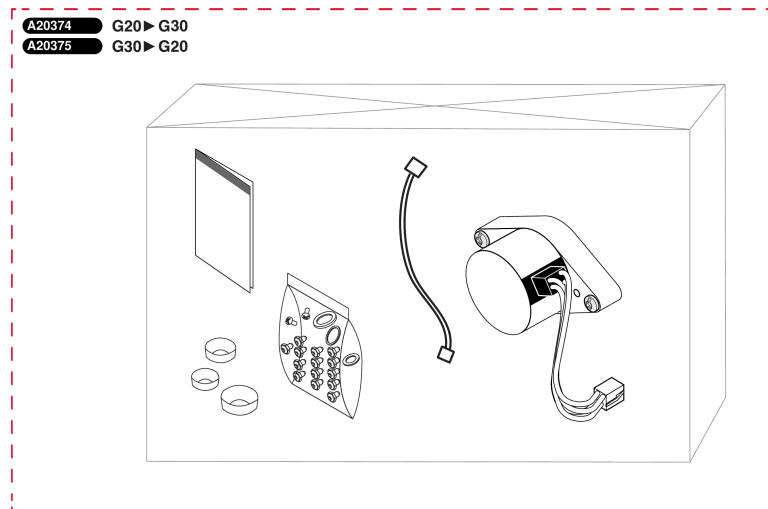
- Plaque de raccordement

Pos.	Référence	Désignation	Remarque
	0020097314	Sachet de tubulures	
	05466700	Clip, (x10)	
	A2020300	Plaque de raccordement Thema type C AS	Accessoire, pas livrable en Pièce de Rechange
	S1012000	Joint (x50)	
	S1012300	Vis (x25)	
	S1025600	Robinet chauffage	
	S1029100	Té + connecteur	
	S1036100	Robinet gaz	
	S1036200	Sachet de joints plaque	
	S1036300	Joints avec limiteur 8 L	
	S1074200	Tube soupape évacuation	
	S5418200	Joint 1/2 (x100)	
	S5485100	Joint 3/4 (x100)	
	S5485200	Joint 1/2 (x100)	

## Atmosphérique Simple chauffage et ballon

Thema C AS 25 E

- Kit changement de gaz



## Atmosphérique Simple chauffage et ballon

Thema C AS 25 E



- Kit changement de gaz

Pos.	Référence	Désignation	Remarque
	A2037400	Kit changement gaz G20 -> G30/G31	
	A2037500	Kit changement gaz G30 -> G20	

## Atmosphérique Simple chauffage et ballon

Thema C AS 25 E

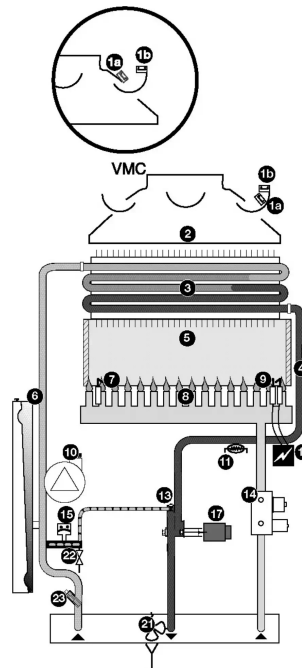
Aide au diagnostic

code	type de défaut	indication
01 ou 04	défaut d'allumage (pas de gaz ou pas de détection flamme)	
02	défaut d'air (SRC ou pressostat) réarmement automatique après 15 min	F2
03	défaut air répétitif	F3
05	défaut sur la boucle sécurité de surchauffe	F5
06	défaut sur la boucle capteur chauffage CTN2	F6
07	non utilisé	
08	non utilisé	
09	défaut sur la boucle capteur pression eau	F9
10	non utilisé	
11	pas de réception par la carte principale	F11
12	défaut interface utilisateur ou commande déportée	F12
13	défaut circuit principal	F13
14	limite maximum de température départ chauffage dépassée (>95°C)	F14
15	défaut moteur pas à pas (mécanisme gaz)	F15
16	défaut d'étanchéité de l'électrovanne de sécurité gaz	F16
17	tension réseau trop faible (<170V)	F17
18	défaut de carte interface	F18
19	CTN2 déclipsée pendant une demande sanitaire	F19
20	carte interface non compatible avec le modèle	F20
21	manque d'eau (moins de 0,5 bar)	
22	trop d'eau (plus de 2,7 bar)	

0199\_00

## Atmosphérique Simple chauffage et ballon

Thema C AS 25 E  
schémas Description



**Thema C AS**

- 14 - Mécanisme gaz (EV)
- 15 - Capteur de pression d'eau (Cp)
- 16 - Échangeur sanitaire
- 17 - Vanne trois voies (V3V)
- 18 - Détecteur de débit (Db)
- 19 - Filtre sur arrivée eau froide
- 20 - Disconnecteur (remplissage)
- 21 - Soupape de sécurité à 3 bar
- 22 - Robinet de vidange
- 23 - Filtre sur circuit chauffage

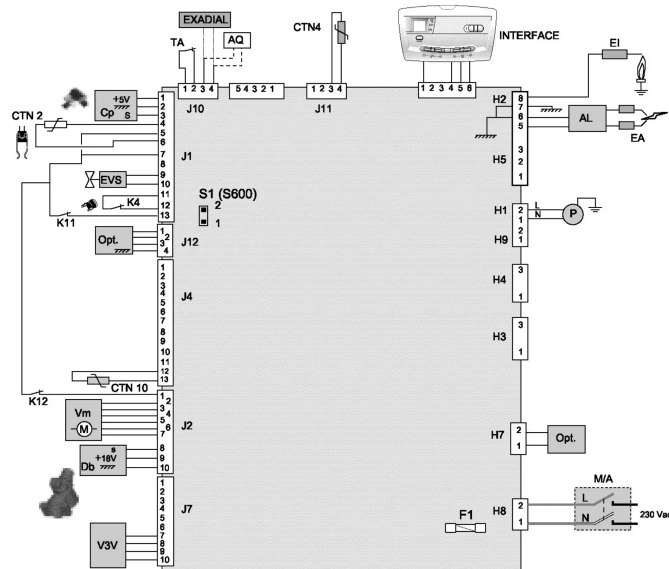
- A - Retour chauffage
- B - Arrivée eau froide
- C - Départ chauffage
- D - Départ eau chaude
- E - Arrivée gaz

X185\_00

## Atmosphérique Simple chauffage et ballon

Thema C AS 25 E

Schéma de câblage et de principe



M/A	- marche/arrêt	TA	- thermostat d'ambiance
P	- pompe	EA	- électrodes d'allumage
AL	- allumeur récurrent	EI	- électrode de ionisation
V3V	- vanne 3 voies	CTN2	- thermistance chauffage/sanitaire
INTERFACE	- interface utilisateur	F1	- fusible 200 mA- Attention : F1 est sur le neutre
K11	- sécurité de débordement fumées (haute T°)	<u>accessoires</u>	
K12	- sécurité de débordement fumées (basse T°)	Opt	- carte option
Db	- détecteur de débit	CTN4	- thermistance de sonde extérieure
Cp	- capteur de pression eau	S1 - S600	- inutilisé mais ce shunt doit rester en place
Vm	- vanne modulante du mécanisme gaz (moteur pas à pas)	EXADIAL	- Commande téléphonique
EVS	- électrovanne de sécurité gaz	CTN10	- Thermistance de kit solaire

Z151\_00