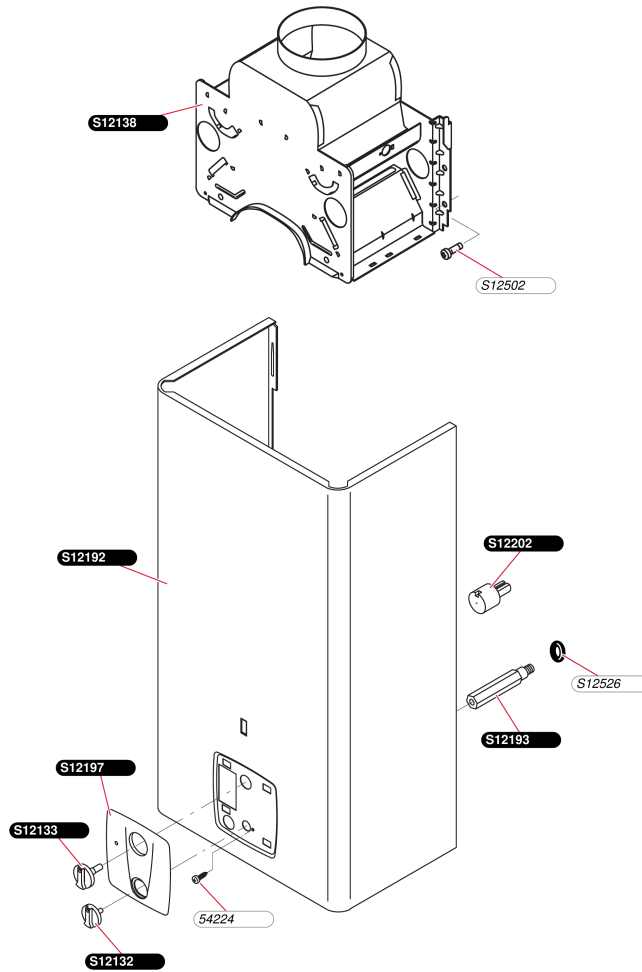


**Sans veilleuse**  
Opalia C 11 G Cyclo  
- Habillage

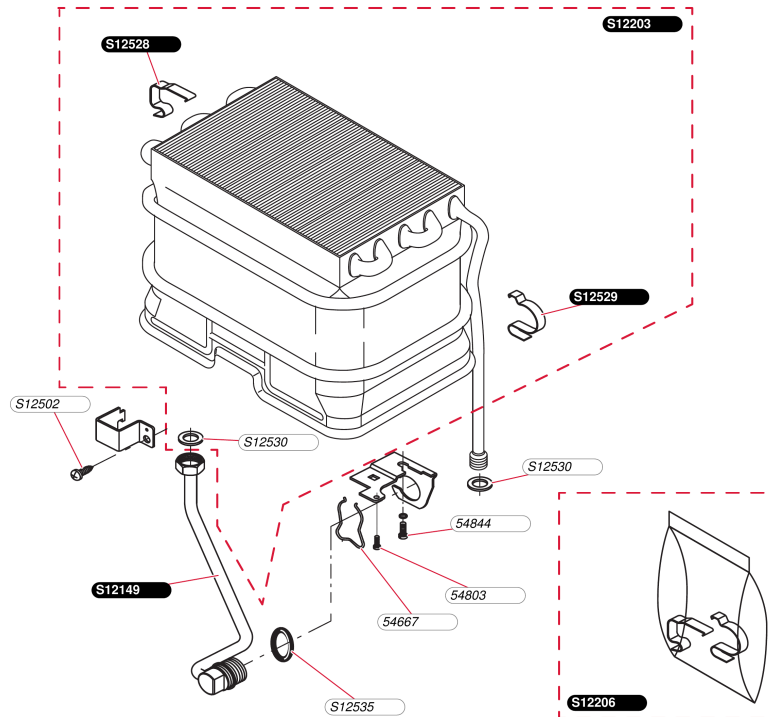


A204\_01

**Sans veilleuse**Opalia C 11 G Cyclo  
- Habillage

Pos.	Référence	Désignation	Remarque
	05422400	Vis (x50)	
	S1213200	Manette sélecteur	
	S1213300	Manettes gaz	
	S1213800	Boîtier coupe tirage	
	S1219200	Façade	
	S1219300	Adaptateur façade	
	S1219700	Bandeau (G/Go)	
	S1220200	Rallonge manette gaz	
	S1250200	Vis (x10)	
	S1252600	Rondelle stop (x10)	

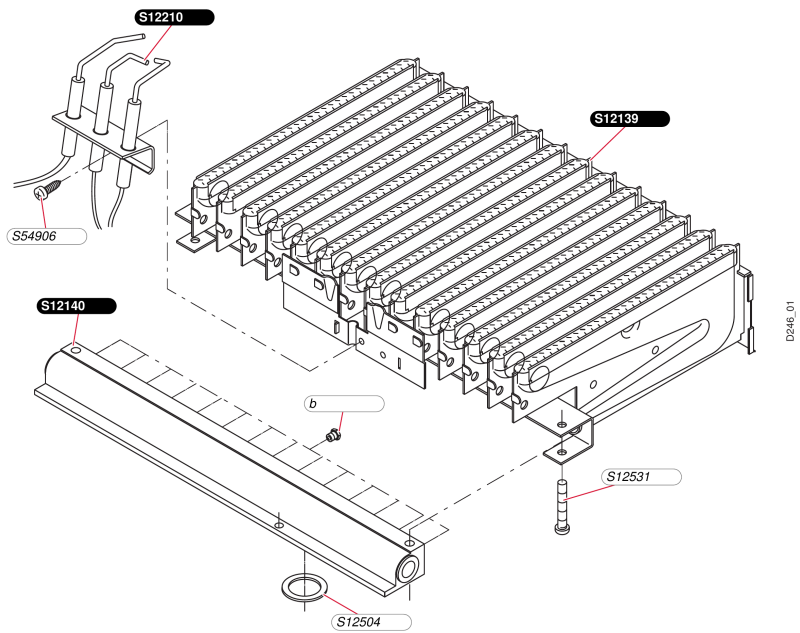
**Sans veilleuse**  
Opalia C 11 G Cyclo  
- Échangeur



**Sans veilleuse**Opalia C 11 G Cyclo  
- Échangeur

Pos.	Référence	Désignation	Remarque
	05466700	Clip, (x10)	
	05480300	Vis (x50)	
	05484400	Vis (x50)	
	S1214900	Tube eau chaude	
	S1220300	Echangeur	
	S1220600	Clip	
	S1250200	Vis (x10)	
	S1252800	Clip (x10)	
	S1252900	Clip (x10)	
	S1253000	Joint plat, (x10)	
	S1253500	Joint, G3/4 (x10)	

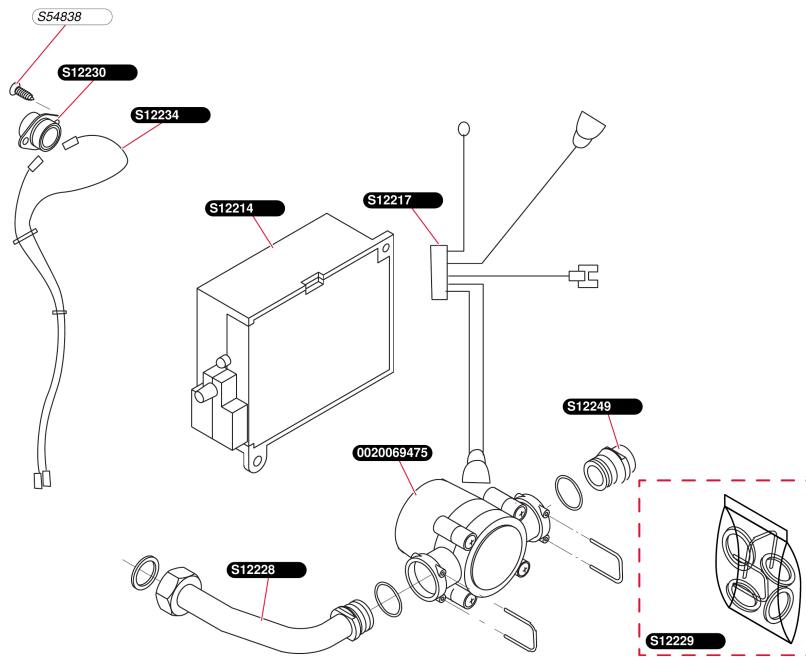
**Sans veilleuse**  
Opalia C 11 G Cyclo  
- Brûleur



**Sans veilleuse**Opalia C 11 G Cyclo  
- Brûleur

Pos.	Référence	Désignation	Remarque
	S1213900	Brûleur	
	S1214000	Rampe brûleur	
	S1221000	Bougie d'allumage	
	S1250400	Joint (x10)	
	S1253100	Vis (x10)	
	S5490600	Vis (x50)	
b	S1253200	Injecteur, brûleur G20 Ø1,18 (x12)	
b	S1254300	Injecteur, brûleur G30 Ø0,72 (x12)	

**Sans veilleuse**  
Opalia C 11 G Cyclo  
- Electronique

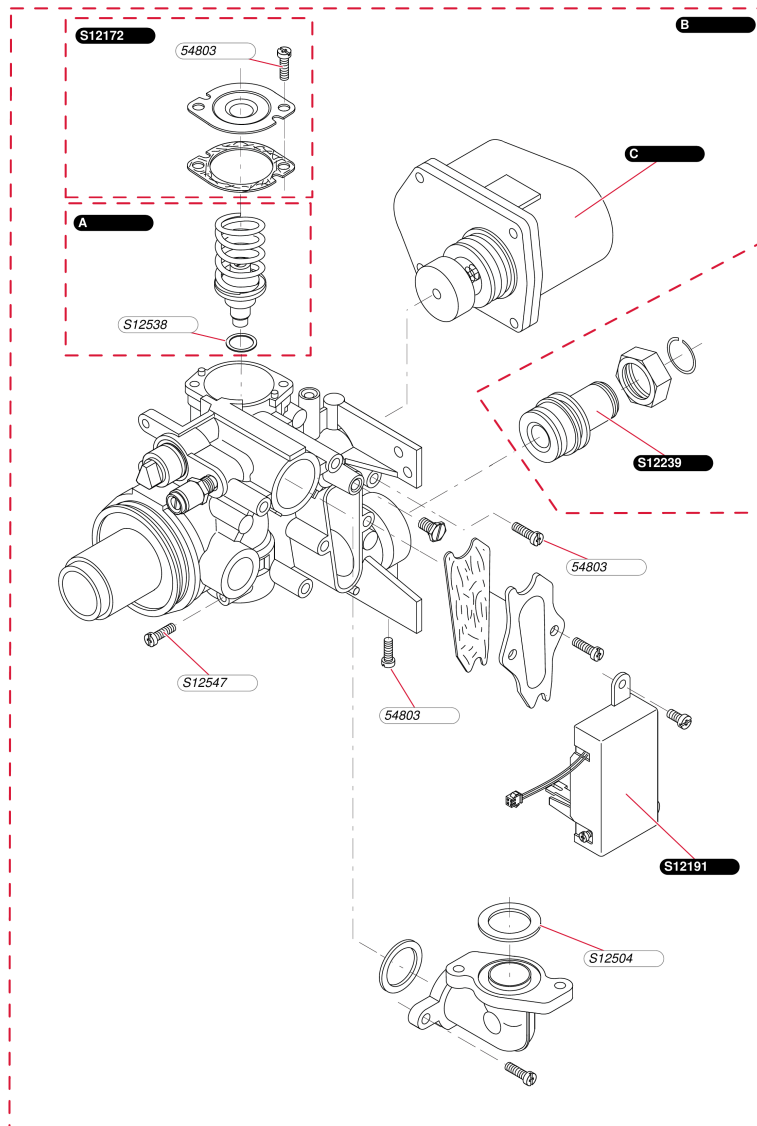


**Sans veilleuse**Opalia C 11 G Cyclo  
- Electronique

Pos.	Référence	Désignation	Remarque
	0020069475	Générateur	
	S1221400	Allumeur	
	S1221700	Faisceau boîtier générateur	
	S1222800	Tube eau froide	
	S1222900	Sachet joints, et clips	
	S1223000	Thermostat, SRC	
	S1223400	Faisceau thermostat	
	S1224900	Raccord	
	S1253000	Joint plat, (x10)	
	S5483800	Vis 3,5x6,5 (x75)	



**Sans veilleuse**  
 Opalia C 11 G Cyclo  
 - Mécanisme gaz

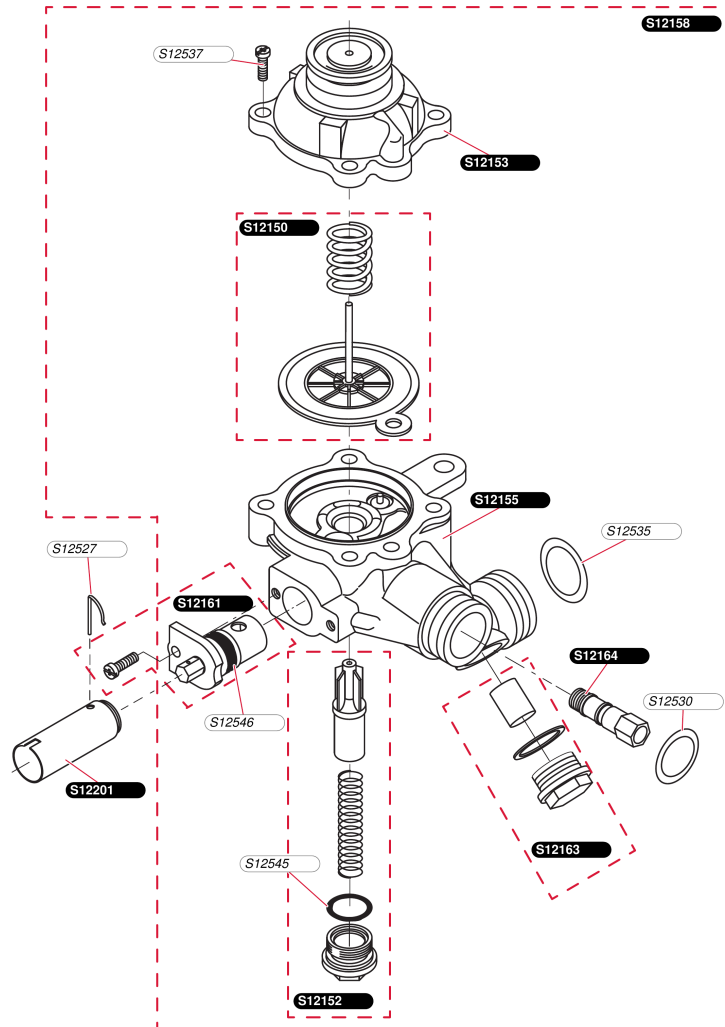


K68\_01

**Sans veilleuse**Opalia C 11 G Cyclo  
- Mécanisme gaz

Pos.	Référence	Désignation	Remarque
	05480300	Vis (x50)	
	S1217200	Joint couvercle mécanisme gaz	
	S1219100	Boîtier microswitch	
	S1223900	Raccord entrée gaz	
	S1250400	Joint (x10)	
	S1253800	Joint (x10)	
	S1254700	Vis (x5)	
A	S1216800	Clapet régulation G20	
A	S1216900	Clapet régulation G30	
B	S1218000	Mecanisme gaz G20	
B	S1218100	Mécanisme gaz G30	
C	S1218900	Moteur servo, gaz G20	
C	S1219000	Moteur servo, gaz G30	

**Sans veilleuse**  
 Opalia C 11 G Cyclo  
 - Valve à eau



NSB\_01

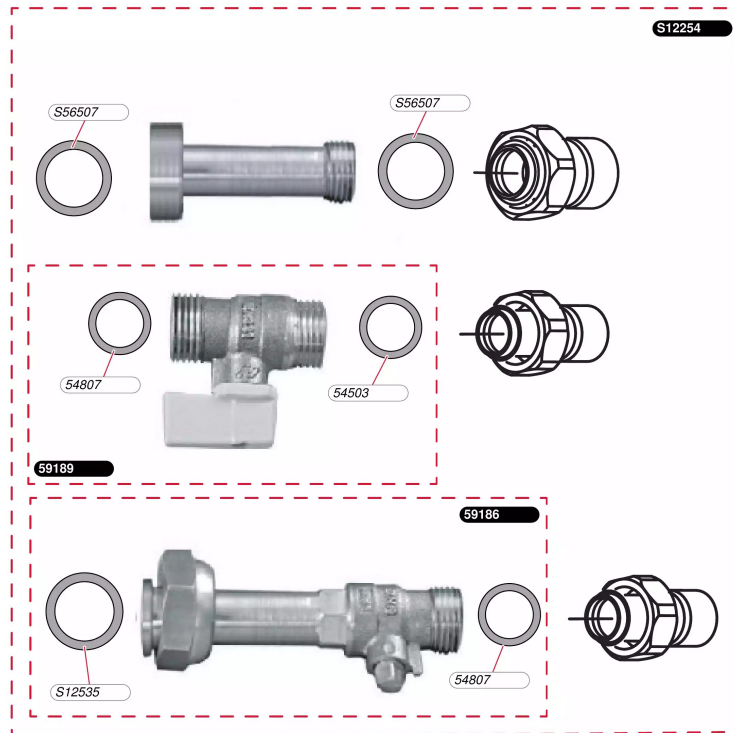
**Sans veilleuse**

Opalia C 11 G Cyclo

- Valve à eau

Pos.	Référence	Désignation	Remarque
	S1215000	Membrane	
	S1215200	Régulateur eau	
	S1215300	Couvercle, valve à eau	
	S1215500	Corps de valve à eau	
	S1215800	Valve à eau	
	S1216100	Axe de sélecteur	
	S1216300	Filtre + bouchon	
	S1216400	Venturi	
	S1220100	Rallonge manette sélecteur	
	S1252700	Clip (x10)	
	S1253000	Joint plat, (x10)	
	S1253500	Joint, G3/4 (x10)	
	S1253700	Vis (x5)	
	S1254500	Joint torique (x10)	
	S1254600	Joint torique (x10)	

**Sans veilleuse**  
Opalia C 11 G Cyclo  
- Plaque de raccordement



P015\_01

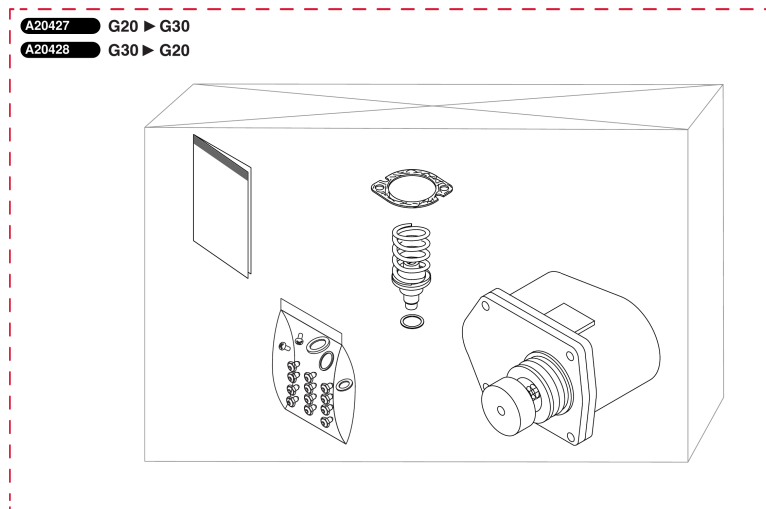
**Sans veilleuse**

Opalia C 11 G Cyclo  
- Plaque de raccordement

Pos.	Référence	Désignation	Remarque
	05450300	Joint (x20)	
	05480700	Joint, x50	
	05918600	Douille d'arrêt eau	
	05918900	Vanne d'arrêt, gaz	
	S1225400	Sachet raccordement	
	S1253500	Joint, G3/4 (x10)	
	S5650700	Joint 3/4 (x50)	

## Sans veilleuse

Opalia C 11 G Cyclo  
- Kit changement de gaz



**Sans veilleuse**

Opalia C 11 G Cyclo  
- Kit changement de gaz

Pos.	Référence	Désignation	Remarque
	A2042700	Kit changement gaz G20 -> G30/G31	
	A2042800	Kit changement gaz G30 -> G20	