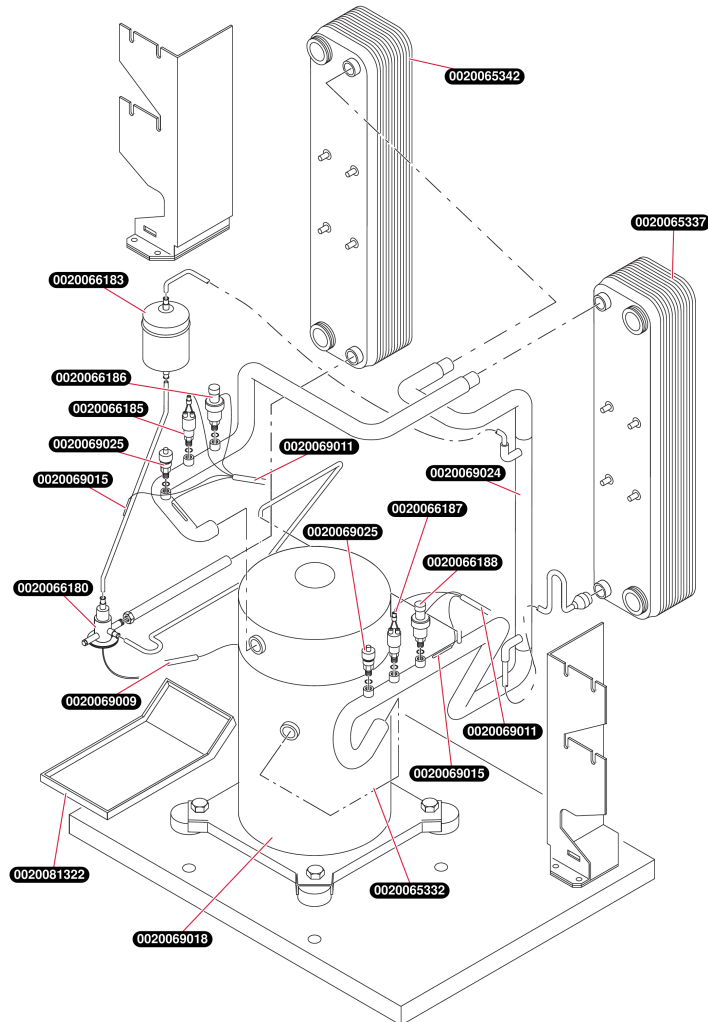


Eau / Eau
Magna Geo SD 08 BM
- Circuit réfrigérant

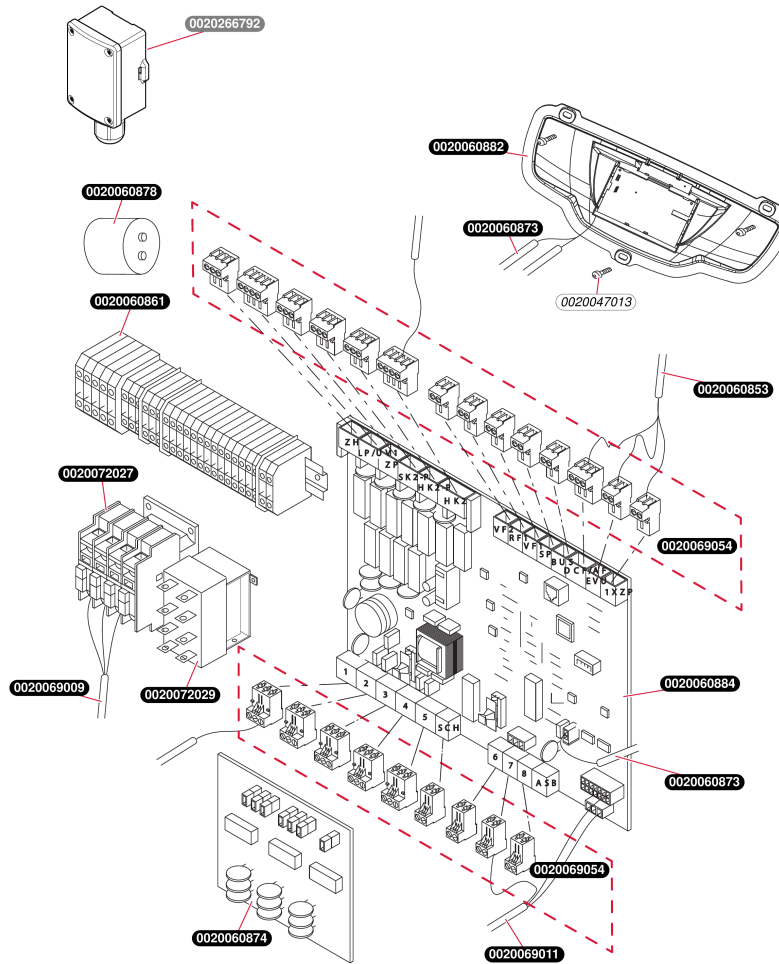


U145_01

Eau / EauMagna Geo SD 08 BM
- Circuit réfrigérant

Pos.	Référence	Désignation	Remarque
	0020065332	Compresseur, (Scroll) 8 kW 230V	
	0020065337	Condenseur, 8 kW	
	0020065342	Evaporateur 8 kW	
	0020066180	Valve d'expansion thermostatique 8 kW	
	0020066183	Filtre deshydrateur 6-10 kW	
	0020066185	Sécurité haute pression	
	0020066186	Sécurité haute pression	
	0020066187	Sécurité basse pression	
	0020066188	Sécurité basse pression	
	0020069009	Faisceau compresseur 230V	
	0020069011	Faisceau principal	
	0020069015	Capteur de T° cable noir	
	0020069018	Isolation compresseur 6-10 kW	
	0020069024	Echangeur tubulaire 6-10 kW	
	0020069025	Valve, Schrader	
	0020081322	Collecteur condensats	

Eau / Eau
Magna Geo SD 08 BM
 - Electronique

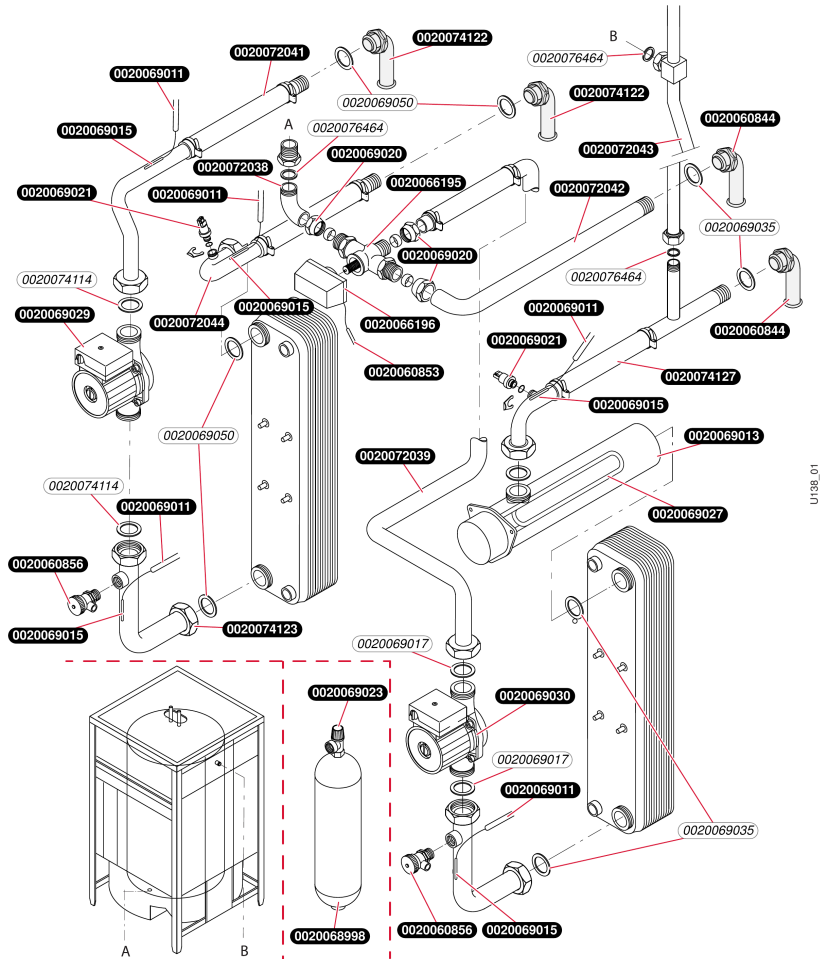


U150_02

Eau / EauMagna Geo SD 08 BM
- Electronique

Pos.	Référence	Désignation	Remarque
	0020012393	Sonde extérieure filaire	Accessoire, pas livrable en pièce de rechange, remplacé par 0020266792
	0020047013	Vis (x10)	
	0020060853	Faisceau vanne 3 voies	
	0020060861	Borniers	
	0020060873	Faisceau carte interface	
	0020060874	Carte de démarrage, 230V	
	0020060878	Condensateur, 50uF	
	0020060882	Carte interface + bandeau	
	0020060884	Circuit imprimé	
	0020069009	Faisceau compresseur 230V	
	0020069011	Faisceau principal	
	0020069054	Connecteur (kit)	
	0020072027	Contacteur de puissance	
	0020072029	Relais	
	0020097398	Connecteur 5 voies	
	0020266792	Sonde extérieure -avec câble additionnel	Accessoire, pas livrable en pièce de rechange

Eau / Eau
Magna Geo SD 08 BM
- Hydraulique

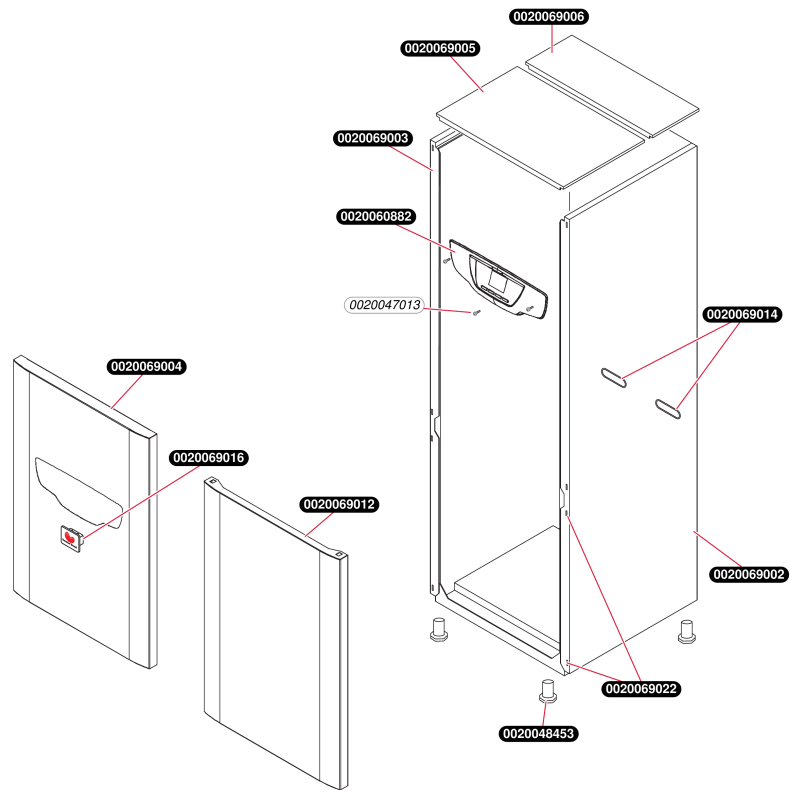


Eau / Eau

Magna Geo SD 08 BM
- Hydraulique

Pos.	Référence	Désignation	Remarque
	0020060844	Coude, 90 degr. (x2)	
	0020060853	Faisceau vanne 3 voies	
	0020060856	Robinet de vidange	
	0020066195	Clapet	
	0020066196	Moteur, vanne 3 voies	
	0020068998	Vase d'expansion	
	0020069011	Faisceau principal	
	0020069013	Réchauffeur de secours	
	0020069015	Capteur de T° cable noir	
	0020069017	Joint 1 1/2 (x4)	
	0020069020	Raccord + olive	
	0020069021	Capteur pression d'eau	
	0020069023	Soupape de sécurité, 3 bar	
	0020069027	Résistance électrique	
	0020069029	Pompe HPS RS25/7 B	
	0020069030	Pompe HPS RS25/6	
	0020069035	Joint 1 1/4 (x3)	
	0020069050	Joint plat 1 1/4 (x5)	
	0020072038	Tube	
	0020072039	Tube, V3V / pompe	
	0020072041	Tube pompe-sortie	
	0020072042	Tube, HR-V3V	
	0020072043	Tube ballon	
	0020072044	Tube entrée évaporateur	
	0020074114	Joint plat 1 1/2 (x5)	
	0020074122	Douille raccordement (x2)	
	0020074123	Tube, évaporateur / pompe	
	0020074127	Tube sortie	
	0020076464	Rondelle de joint (x10)	

Eau / Eau
Magna Geo SD 08 BM
- Habillage



U192_01

Eau / EauMagna Geo SD 08 BM
- Habillage

Pos.	Référence	Désignation	Remarque
	0020047013	Vis (x10)	
	0020048453	Pied réglable	
	0020060882	Carte interface + bandeau	
	0020069002	Panneau (droite)	
	0020069003	Panneau (gauche)	
	0020069004	Façade haute	
	0020069005	Panneau avant de dessus	
	0020069006	Panneau arrière de dessus	
	0020069012	Façade basse	
	0020069014	Passe tube (x2)	
	0020069016	Etiquette logo SD	
	0020069022	Jeu de fixation (x10)	

Eau / Eau

Magna Geo SD 08 BM
Vue d'ensemble

