

## Themis 19



400000017

1

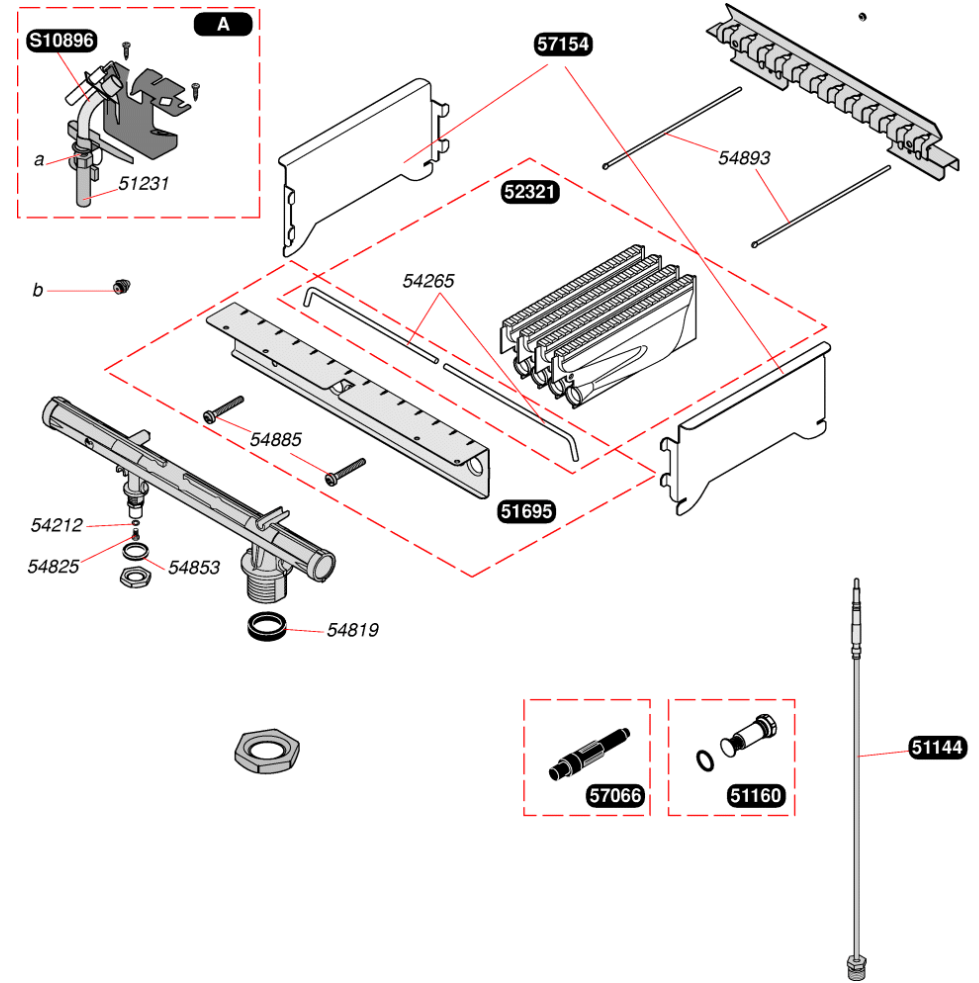
GENERIQUE CATALOGUE PRODUITS SAP 1652

COMPOSANT	Signal à mesurer Points tests	Si la mesure est mauvaise VERIFIER
230 Vac câble d'alimentation 230 V + boîtier disjoncteur	230Vac entre 1.7 et 1.11	- la prise de courant - le réseau d'alimentation électrique - le boîtier disjoncteur et ses connecteurs
230 Vac Fusible (F1) 250 V -- 80 mA temporisé	230Vac entre 1.11 et 1.12 vérifier sa continuité : R < 10 Ohm	si 0V vérifier le fusible (R < 10 Ohm) ou revoir le point précédent
230 Vac Transformateur (TRA) 230Vac - primaire - R1= 110 Ohm 24Vac - secondaire - R2 = 2 Ohm	24Vac entre 2.1 et 2.2	si 0V vérifier TRA hors tension ou revoir les points précédents
230 Vac Circulateur (P) puis. absorbée 95W	en demande : 230Vac entre 1.9 et 1.11	si 230V et moteur à l'arrêt : vérifier s'il n'y a pas de blocage mécanique si 0V, vérifier F1, TRA, ligne chauffage, ligne sanitaire
<b>COMMUNS CHAUFFAGE ET SANITAIRE</b>		
24 Vdc Electrovanne de régulation (EV1) bobine - R = 70 Ohm à 20 °C repérage : 1 bande bleu intensité levée petit débit = 90 à 125 mA sous 8V intensité grand débit = 235 à 270 mA sous 24V	8 à 24 V(continu) entre pistes 2.6 et 2.8	si 0V en chauffage, vérifier la ligne chauffage si 0V en sanitaire, vérifier la ligne sanitaire si 0V en chauffage et en sanitaire, vérifier : TRA, K16 ou changer la carte si 8 à 24V, vérifier la bobine
24 Vdc Limiteur (K16)	hors tension : R = 0 Ohm entre pistes 2.10 et 2.11	changer K16 si la température du tube est normale et K16 ouvert (résistance élevée)
24 Vdc Sécurité manque d'eau (K5)	24V(continu) entre pistes 2.4 et 3.8	K5, pression eau, K11
24 Vdc Sécurité de débordement (K11)	24V(continu) entre pistes 2.5 et 3.8	vérifier s'il y a refoulement de fûmées. sinon vérifier K11, TRA
Sécurité de surchauffe (K4)	hors tension : R = 0 Ohm entre les bornes du thermostat	changer K4 si sa résistance est élevée sans surchauffe

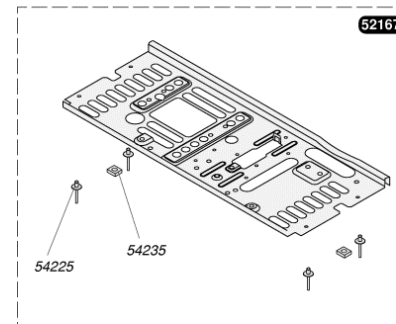
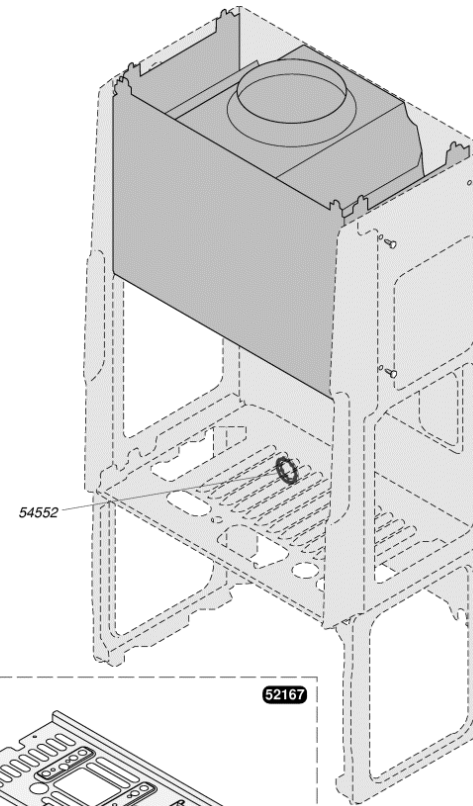
400000017 1 GNERIQUE CATALOGUE PRODUITS SAP 1652

COMPOSANT	Signal à mesurer Points tests	Si la mesure est mauvaise VERIFIER
<b>LIGNE CHAUFFAGE</b>		
Aquastat (AQ) 2 contacts  24 Vdc <u>Contact petit débit</u> (t1) réglable de 19 à 80 °C  15 Vdc <u>Contact grand débit</u> (t2) réglable de 9 à 70 °C	mettre au maxi la consigne de l'aquastat  hors tension : faible résistance entre pistes 5.2 et 5.5 (R ≈ 0 Ohm)  hors tension : forte résistance entre bornes 5.3 et 5.4 (R élevée)	en prenant la tension aux bornes de l'électrovanne (EV1), on peut vérifier le passage petit/grand débit  si contacts mauvais changer l'aquastat
24 Vdc <u>Thermostat d'ambiance</u> (TA)	consigne au maxi. et hors tension: R ≈ 0 Ohm entre pistes 2.9 et 2.12	vérifier le TA ou la présence d'un shunt au bornier de raccordement si pas de TA
24 Vdc <u>Switch ETE/HIVER</u> (SW1)	hors tension : R ≈ 0 Ohm entre pistes 3.1 et 3.8 en HIVER Résistance élevée en ETE	vérifier le positionnement de SW1 ou changer SW1.
<b>LIGNE SANITAIRE</b>		
15 Vdc <u>Thermistance</u> (CTN) R à 25 °C = 10 000 Ohm R à 60 °C = 2500 Ohm	déconnecter la CTN et vérifier directement sa résistance	si résistance très élevée ou très faible, changer la CTN
24 Vdc <u>Switch puisage/chauffage</u> (SW3)	hors tension : continuité entre pistes 3.3 et 3.8	vérifier la valve à eau, la position de SW3 ou changer SW3.
15 Vdc <u>Potentiomètre sanitaire</u> (P2)	hors tension : 0 à 1000 Ohm entre pistes 5.1 et 5.12	changer P2

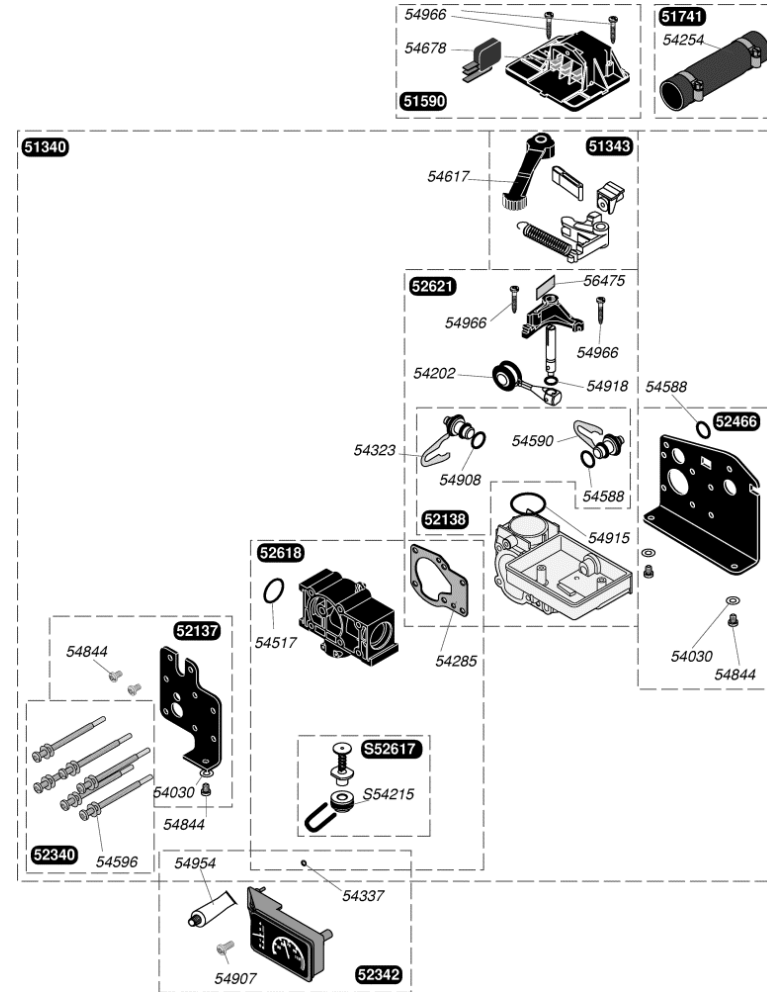
05114400	1	Thermocouple 600 mm
05116000	1	Embout magnétique
05123100	1	Porte injecteur veilleuse
05169500	1	Support avant
05232100	4	Bras de brûleur (x4)
05296600	16	Injecteur brûleur G20 (x16)
05421200	100	Joint (x100)
05426500	10	Epingle brûleur (x10)
05481900	30	Joint (x30)
05482500	75	Vis (x75)
05485300	50	Joint (x50)
05488500	15	Vis (x15)
05489300	6	Tige + écrous (x6)
05499400	20	Injecteur veilleuse G20, kit de 20
05703400	1	Veilleuse G20
05706600	1	Piezo
05715300	1	Rampe brûleur
05715400	1	Défecteur
S1089600	1	Veilleuse



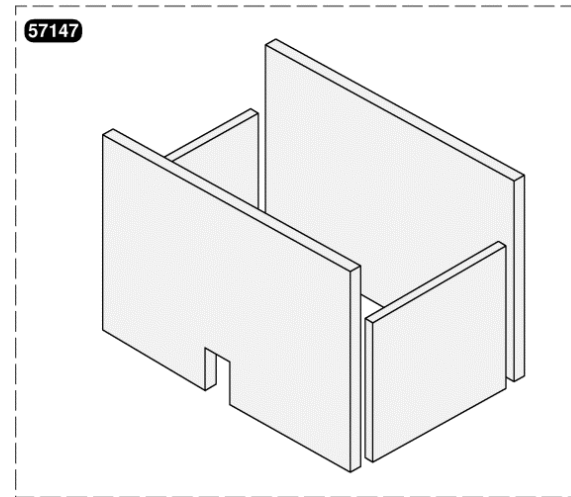
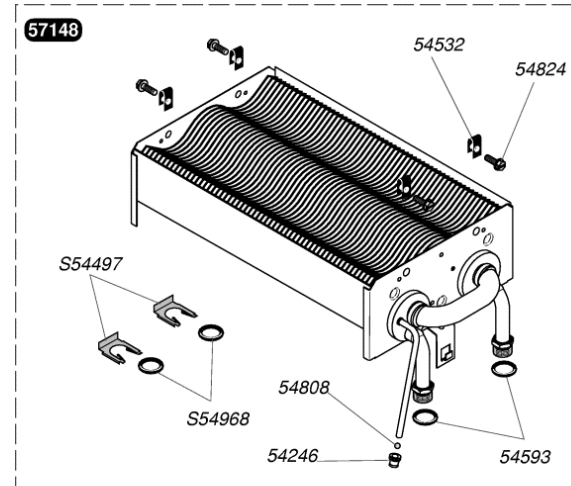
05216700	1	Grille inférieure
05422500	50	Rivet (x50)
05423500	25	Ecrou (x25)
05455200	5	Support arrière (x5)



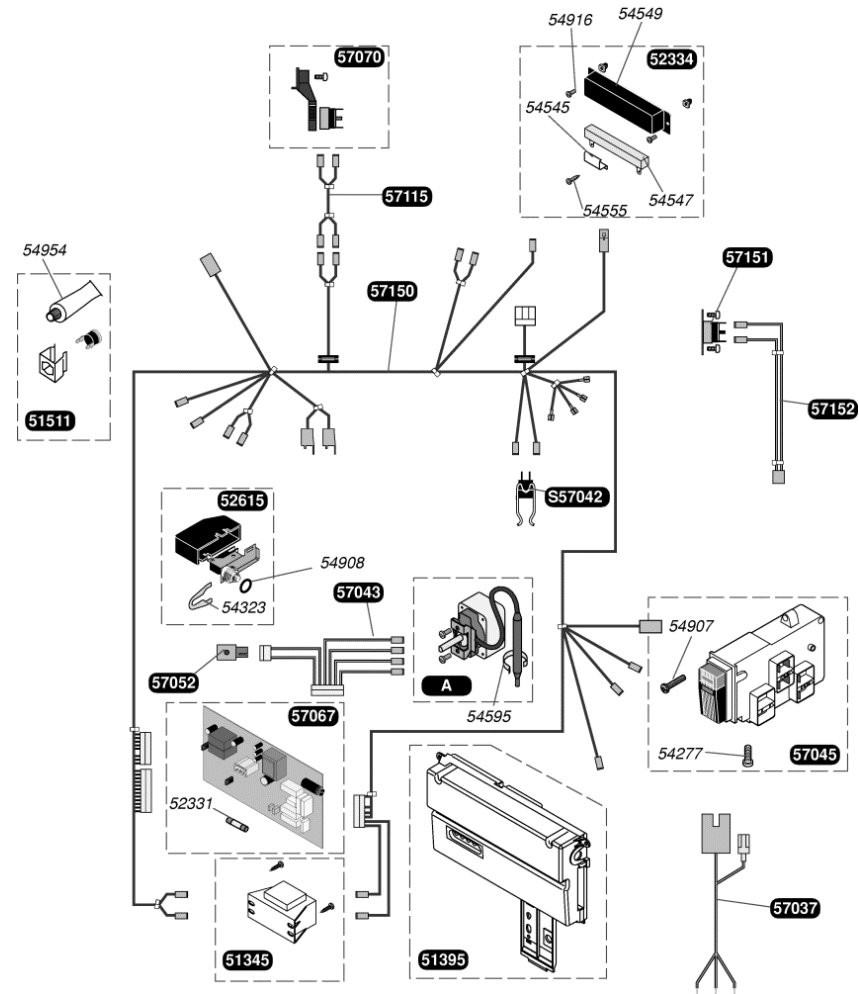
05134000	1	Clapet inverseur
05134300	1	Manette sélecteur
05159000	1	Couvercle
05174100	2	Durites + colliers (x2)
05213700	1	Support
05213800	1	Prise pression
05234000	1	Vis (x6)
05234200	1	Manothermomètre
05246600	1	Plaque arrière
05261800	1	Bride by-pass
05262100	1	Clapet double
05403000	100	Joint (x100)
05420200	10	Joint (x10)
05425400	10	Collier (x10)
05428500	10	Joint plat (x10)
05432300	10	Clip 15 mm (x10)
05433700	25	Joint torique (x25)
05451700	10	Joint torique (x10)
05458800	25	Joint torique (x25)
05459000	15	Clips (x15)
05459600	75	Joint plat (x75)
05461700	5	Manettes été/hiver (x5)
05467800	5	Microswitch (x5)
05484400	50	Vis (x50)
05490700	25	Vis (x25)
05490800	50	Joint torique (x50)
05491500	10	Joint torique (x10)
05491800	25	Joint torique (x25)
05495400	20	Graisse thermocontact (x20)
05496600	25	Vis (x25)
05647500	30	Lame ressort/Clapet inverseur (x30)
S5261700	1	By-pass
S5421500	25	Joint torique (x25)



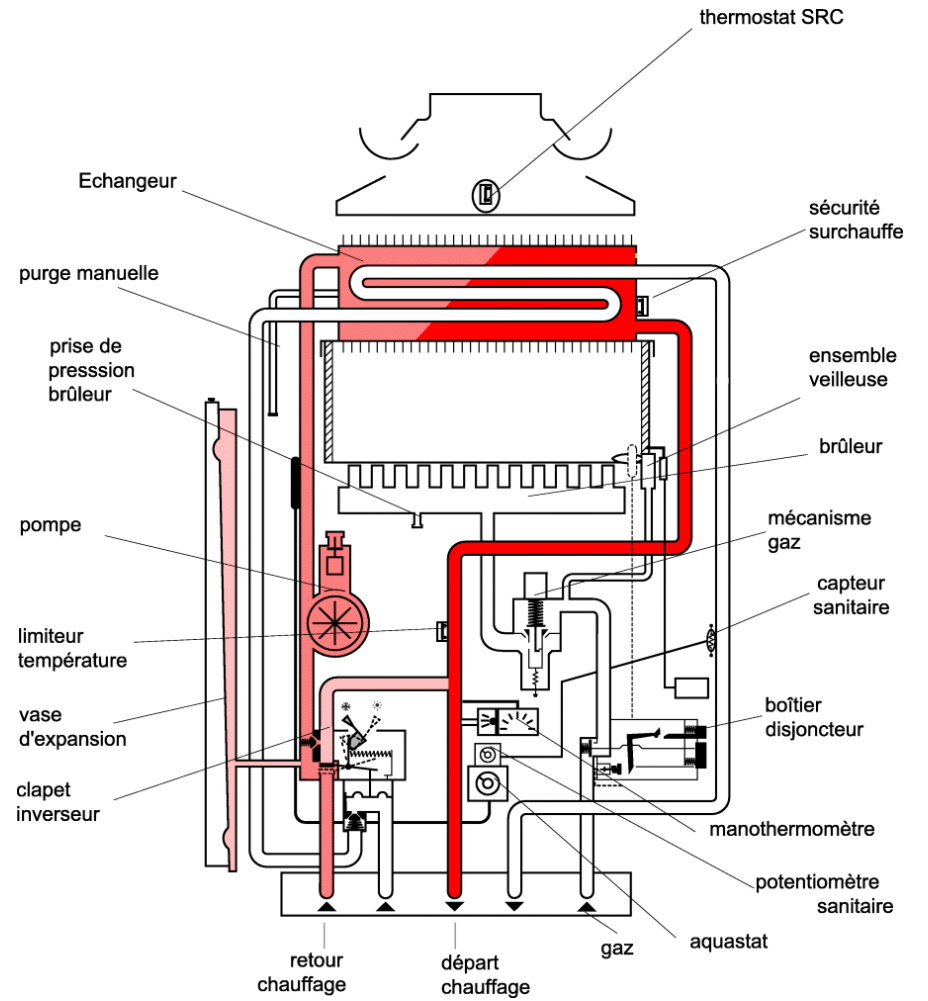
05424600	10	Bouchon (x10)
05453200	25	Ecrou (x25)
05459300	20	Joint torique (x20)
05480800	25	Bille purge (x25)
05482400	25	Vis (x25)
05714700	1	Isolant jupe chaude
05714800	1	Echangeur 19 kW
S5449700	10	Clip (x10)
S5496800	50	Joint torique (x50)

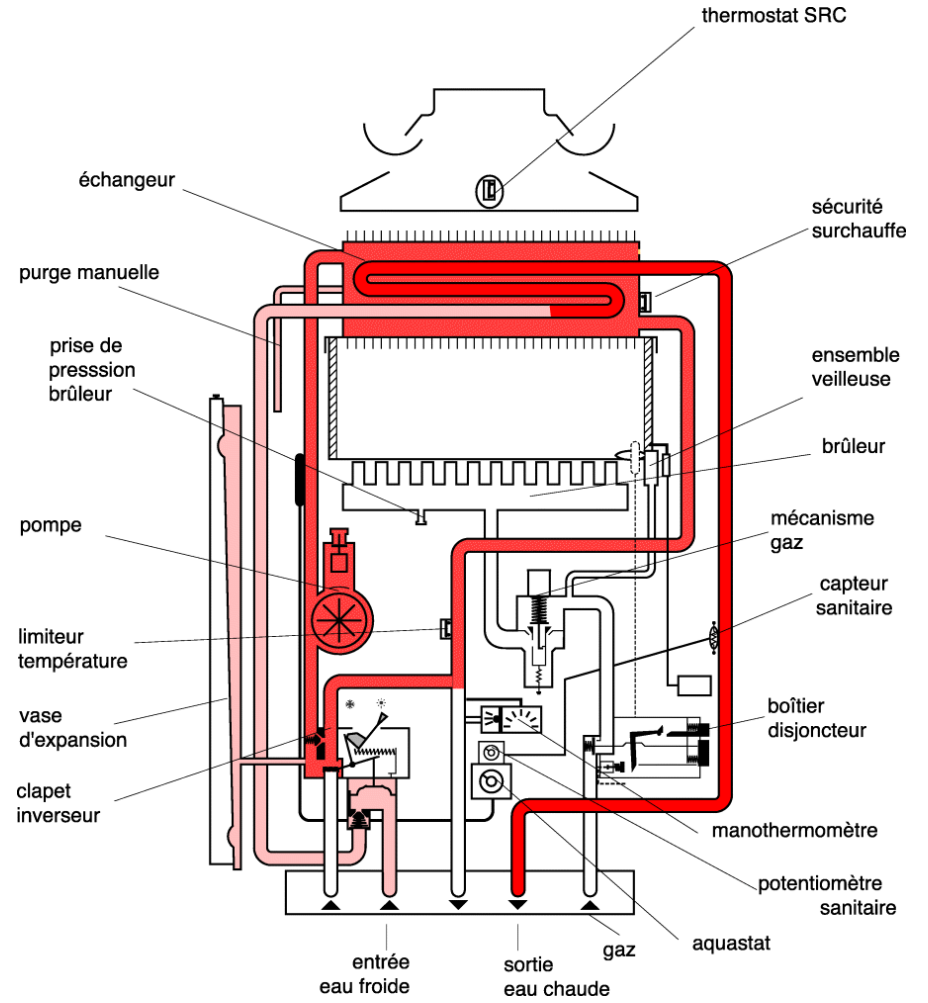


05134500	1	Transformateur
05139500	1	Boîtier plastique
05151100	1	Limiteur température chauffage
05233100	5	Fusible (x5)
05233400	1	Résistance pompe
05261500	1	Sécurité manque d'eau
05427700	25	Vis (x25)
05432300	10	Clip 15 mm (x10)
05454500	15	Pattes (x15)
05454700	2	Résistance pompe (x2)
05454900	5	Couvercle protège résistance (x5)
05455500	75	Vis (x75)
05459500	10	Clip (x10)
05490700	25	Vis (x25)
05490800	50	Joint torique (x50)
05491600	50	Vis (x50)
05495400	20	Graisse thermocontact (x20)
05703700	1	Cordon d'alimentation
05704300	1	Faisceau façade
05704400	1	Aquastat
05704500	1	Boîtier disjoncteur
05705200	1	Potentiomètre sanitaire + Ecrou
05706700	1	Circuit imprimé
05707000	1	Sécurité SRC
05711500	1	Bretelle
05715000	1	Faisceau de câbles
05715100	1	Sécurité de surchauffe
05715200	1	Liaison sécurité surchauffe
S5704200	1	Capteur de température sanitaire

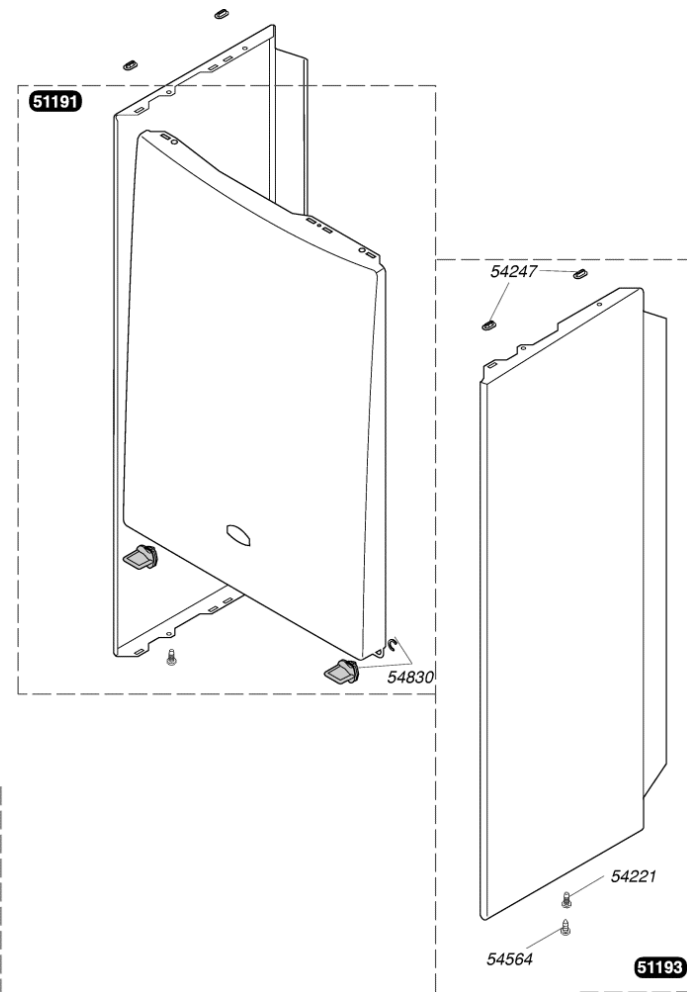




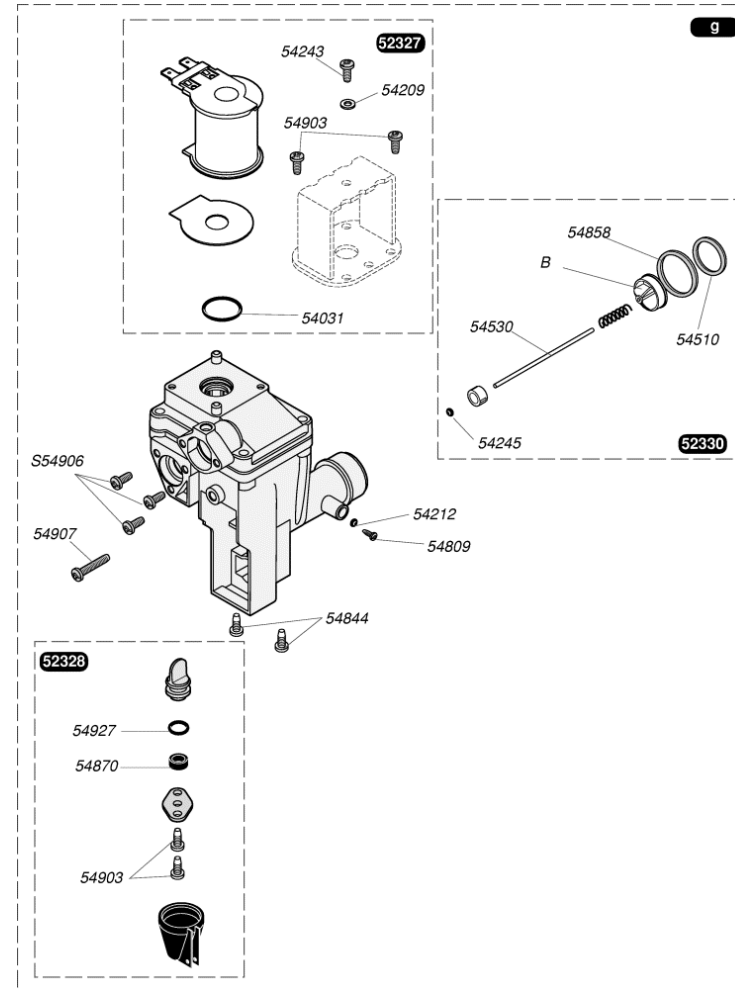


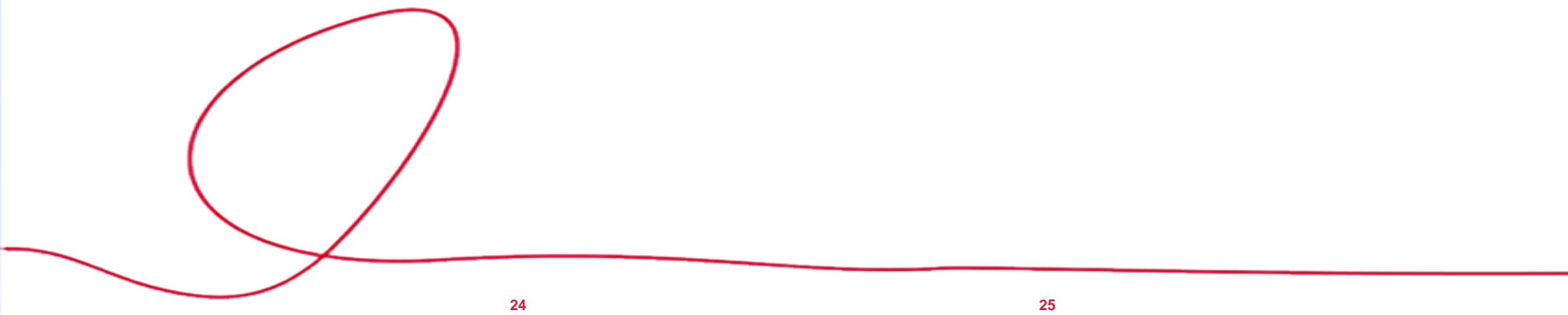


05119100	1	Façade
05119300	1	Panneau latéral
05234200	1	Manothermomètre
05422100	50	Vis (x50)
05424700	100	Embout patte façade (x100)
05433700	25	Joint torique (x25)
05456400	25	Vis (x25)
05461300	10	Retenue portillon (x10)
05461700	5	Manettes été/hiver (x5)
05465200	2	Verrou bandeau (x2)
05483000	20	Verrou de façade (x20)
05490700	25	Vis (x25)
05495400	20	Graisse thermocontact (x20)
05496900	6	Manette potentiomètre (x2)

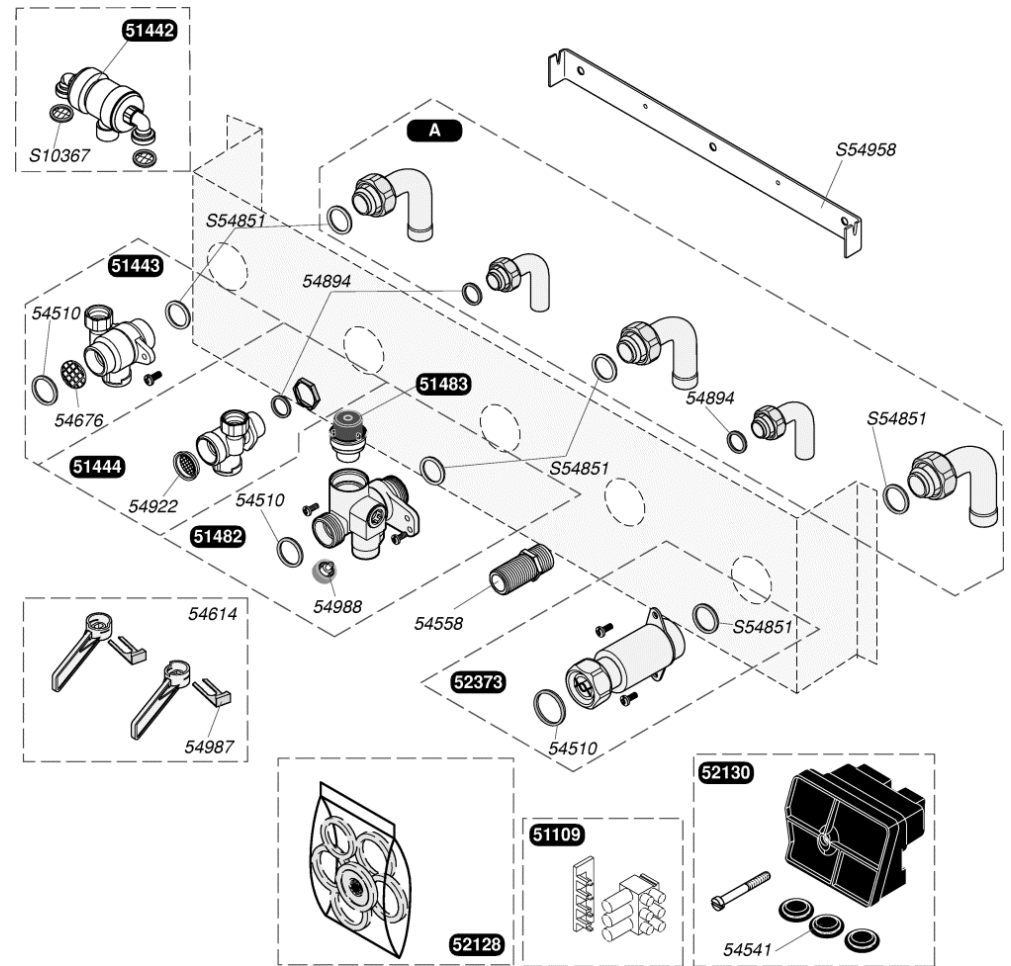


05232700	1	Electrovalve
05232800	1	Pointeau de réglage
05233000	1	Tige de poussée
05403100	50	Joint torique (x50)
05420900	100	Rondelle (x100)
05421200	100	Joint (x100)
05424300	75	Vis (x75)
05424500	50	Joint torique (x50)
05451000	50	Joint 3/4 (x50)
05453000	10	Tige (x10)
05462800	5	Filtre (x5)
05480900	25	Vis (x25)
05484400	50	Vis (x50)
05485800	20	Joint (x20)
05487000	25	Garniture (x25)
05490300	30	Vis (x30)
05490700	25	Vis (x25)
05492700	25	Joint torique (x25)
05714900	1	Mécanisme gaz G20
S5490600	50	Vis (x50)

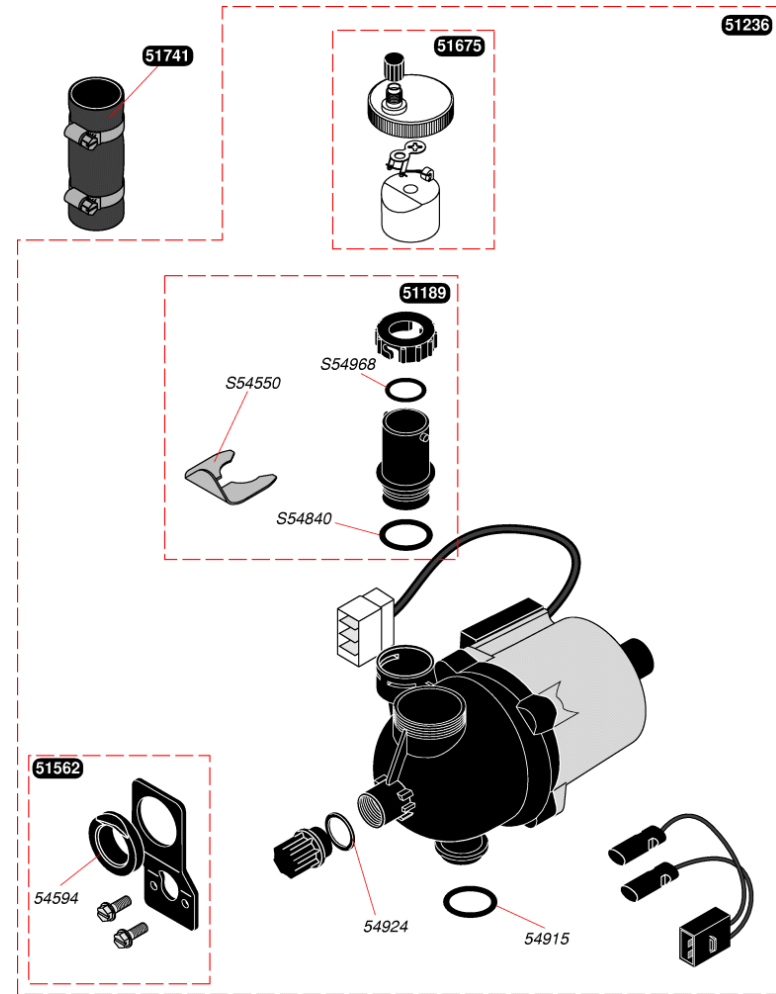


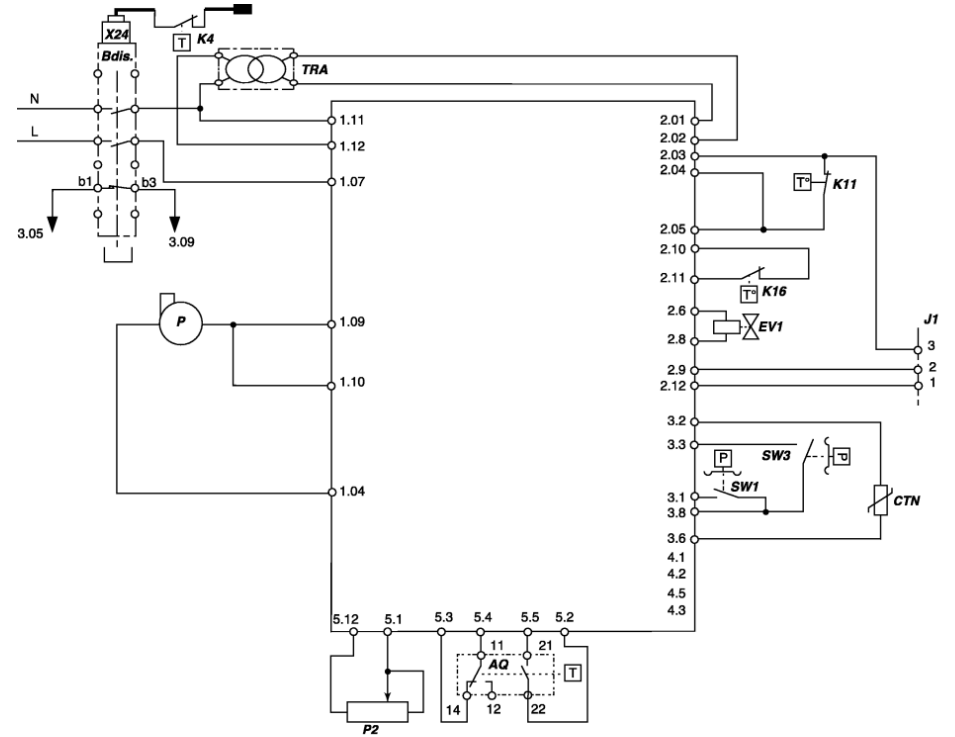


05110900	1	Connecteur 3 fils
05144200	1	Disconnecteur
05144300	1	Vanne retour chauffage
05144400	1	Douille arrêt eau
05148200	1	Soupape de sécurité
05148300	1	Soupape
05212800	1	Joint
05213000	1	Boîtier connexion
05237300	1	Robinet gaz, sans régulateur
05237600	1	Douille coudée
05237800	1	Douilles droites
05451000	50	Joint 3/4 (x50)
05454100	20	Passe-fils (x20)
05455800	3	Raccord eau chaude (x3)
05461400	3	Manette remplissage (x3 G et x3 D)
05467600	100	Filtre chauffage (x100)
05489400	100	Joint filtre sanitaire (x100)
05492200	5	Joint plat (x5)
05498700	25	Clip (x25)
05498800	6	Bouton vidange (x6)
S1036700	10	Joint filtre
S5485100	100	Joint 3/4 (x100)
S5495800	10	Barrette d'accrochage (x10)



05118900	1	Tube sortie pompe
05123600	1	Pompe
05156200	1	Support pompe
05167500	1	Purgeur dégazeur
05174100	2	Durites + colliers (x2)
05459400	10	Rondelle (x10)
05491500	10	Joint torique (x10)
05492400	10	Joint (x10)
S5455000	10	Clip 20 mm (x10)
S5484000	10	Joint torique (x10)
S5496800	50	Joint torique (x50)





**AQ** - aquastat

**Bdis.** - boîtier disjoncteur

**CTN** - capteur sanitaire

**EV1** - électrovanne gaz

**J1** - connecteur thermostat d'ambiance

**K4** - sécurité de surchauffe

**K11** - sécurité de débordement SRC ou VMC

**K16** - limiteur température

**P** - pompe

**P2** - potentiomètre consigne sanitaire

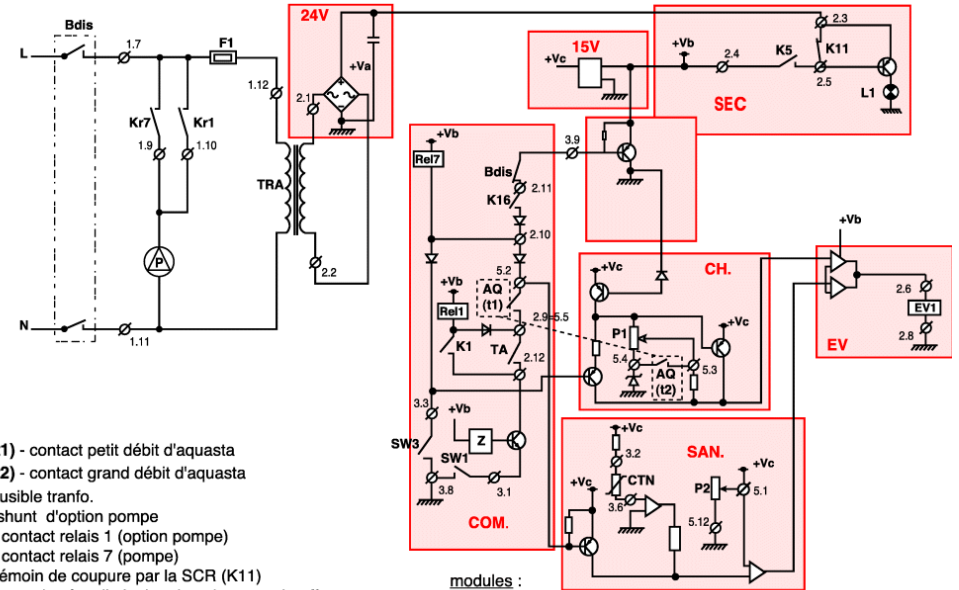
**SW1** - switch ETE / HIVER

**SW3** - switch puisage

**TRA** - transfo

**X24** - thermocouple



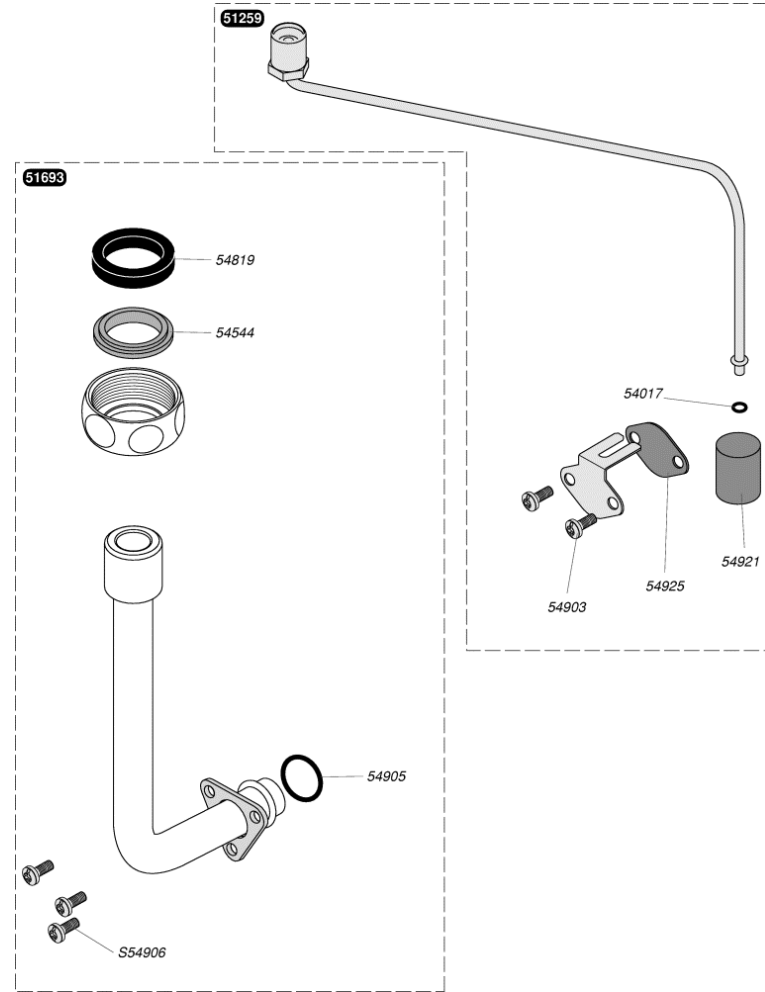


- AQ(t1) - contact petit débit d'aquasta
- AQ(t2) - contact grand débit d'aquasta
- F1 - fusible tranfo.
- K1 - shunt d'option pompe
- kr1 - contact relais 1 (option pompe)
- kr7 - contact relais 7 (pompe)
- L1 - témoin de coupure par la SCR (K11)
- P1 - potentiomètre limitation de puissance chauffage
- Rel1 - relais option pompe
- Rel7 - relais pompe
- TA - thermostat d'ambiance
- TRA - transformateur
- +Va - tension redressée (+24Vdc)
- +Vb - = +Va après K5
- +Vc - tension redressée (+15Vdc)

modules :

- 24V - alimentation 24Vdc
- 15V - alimentation 15Vdc
- SEC - module sécurité
- COM - module commandes
- CH - module régulation chauffage
- EV - module commande mécanisme gaz
- SAN - module régulation sanitaire
- TEMP - module de temporisation
- Z - module de retour à zéro après puisage

05125900	1	Tube de veilleuse
05169300	1	Tube méca/brûleur
05401700	50	Joint torique (x50)
05454400	10	Rondelle (x10)
05481900	30	Joint (x30)
05490300	30	Vis (x30)
05490500	25	Joint torique (x25)
05492100	15	Filtre veilleuse (x15)
05492500	25	Joint plat (x25)
S5490600	50	Vis (x50)



0020060956	10	Joint torique (x10)
0020097192	10	Vis M5x33 (x10)
05234300	1	Clapet
05239800	1	Valve à eau
05251900	1	Voûte membrane
05433700	25	Joint torique (x25)
05457000	10	Membrane + voûte chauffage (x10)
05491900	15	Vis (x15)
S5490900	15	Clip (x15)

