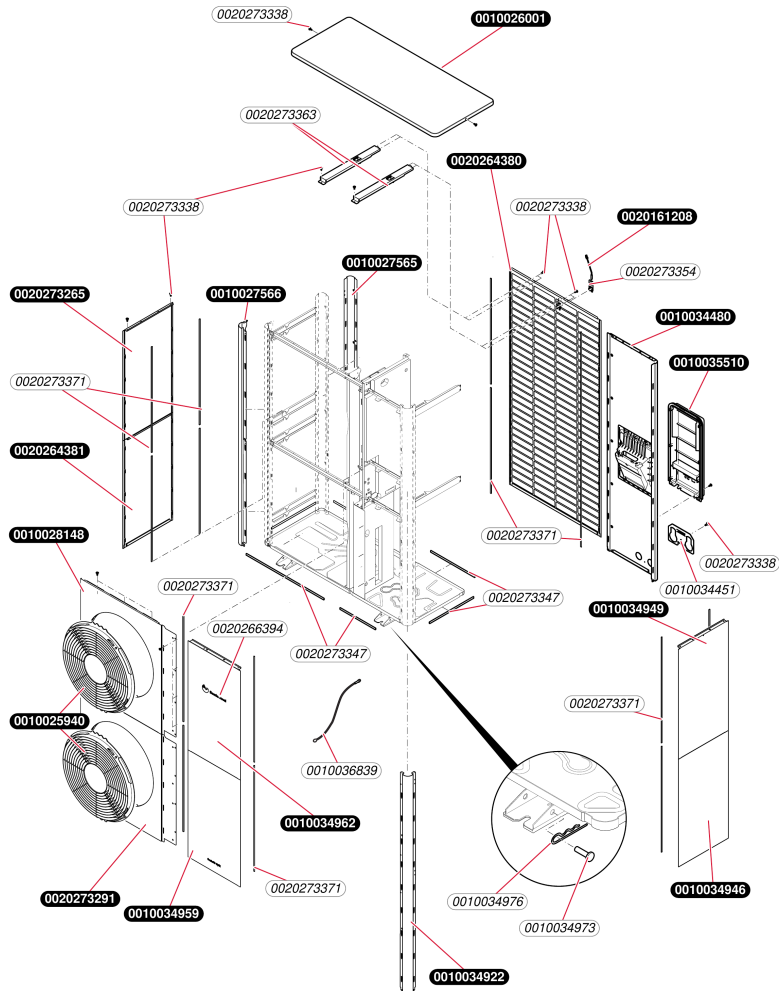


Air / Eau

GeniaAir Max HA 12-6 O B3
- Habillage



Air / Eau

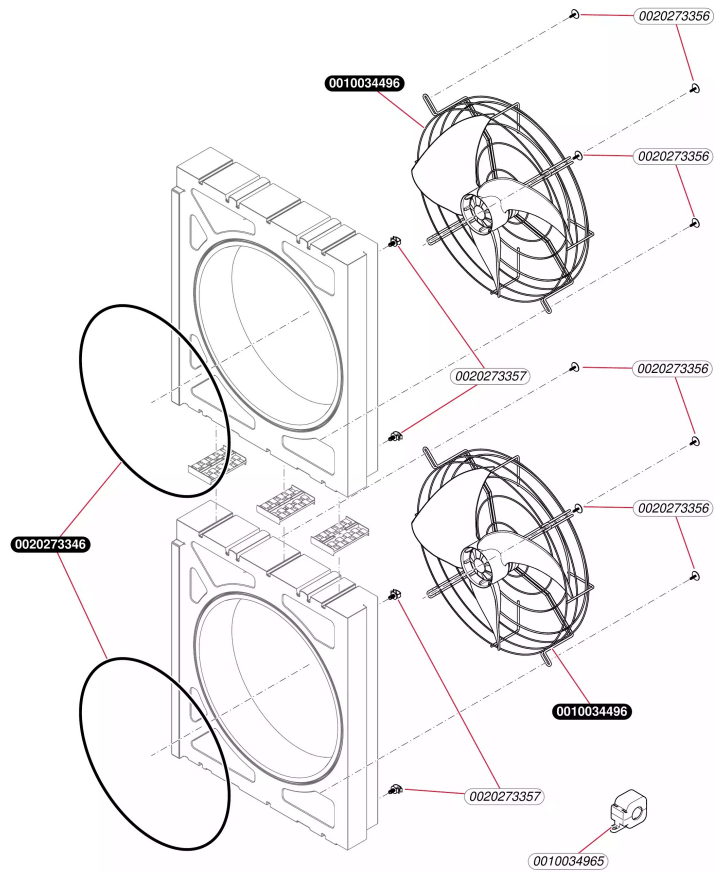
GeniaAir Max HA 12-6 O B3

- Habillage

Pos.	Référence	Désignation	Remarque
	0010025940	Grille	
	0010026001	Panneau, partie supérieure	
	0010027565	Habillage, montant arrière gauche L	
	0010027566	Habillage, montant arrière gauche L	
	0010028148	Façade supérieure L SD	
	0010034451	Patte support	
	0010034480	Panneau arrière	
	0010034922	Habillage, coin	
	0010034946	Panneau latéral	
	0010034949	Panneau latéral	
	0010034959	Façade	
	0010034962	Façade	
	0010034973	Boulon, (x2)	
	0010034976	Agrafe, (x5)	
	0010035510	Panneau	
	0010036839	Bande de garde	
	0020161208	Capteur	
	0020264380	Habillage, grille arrière L	
	0020264381	Habillage, panneau latéral gauche L inf	
	0020266394	Plaque de firme	
	0020273265	Habillage, panneau D / G supérieur L	
	0020273291	Panneau, grille, S	
	0020273338	Vis, (x10)	
	0020273347	Isolant, (kit)	
	0020273354	Patte support	
	0020273363	Patte support	
	0020273371	Isolant, Habillage	

Air / Eau

GeniaAir Max HA 12-6 O B3
- Aérothermie



C180_00

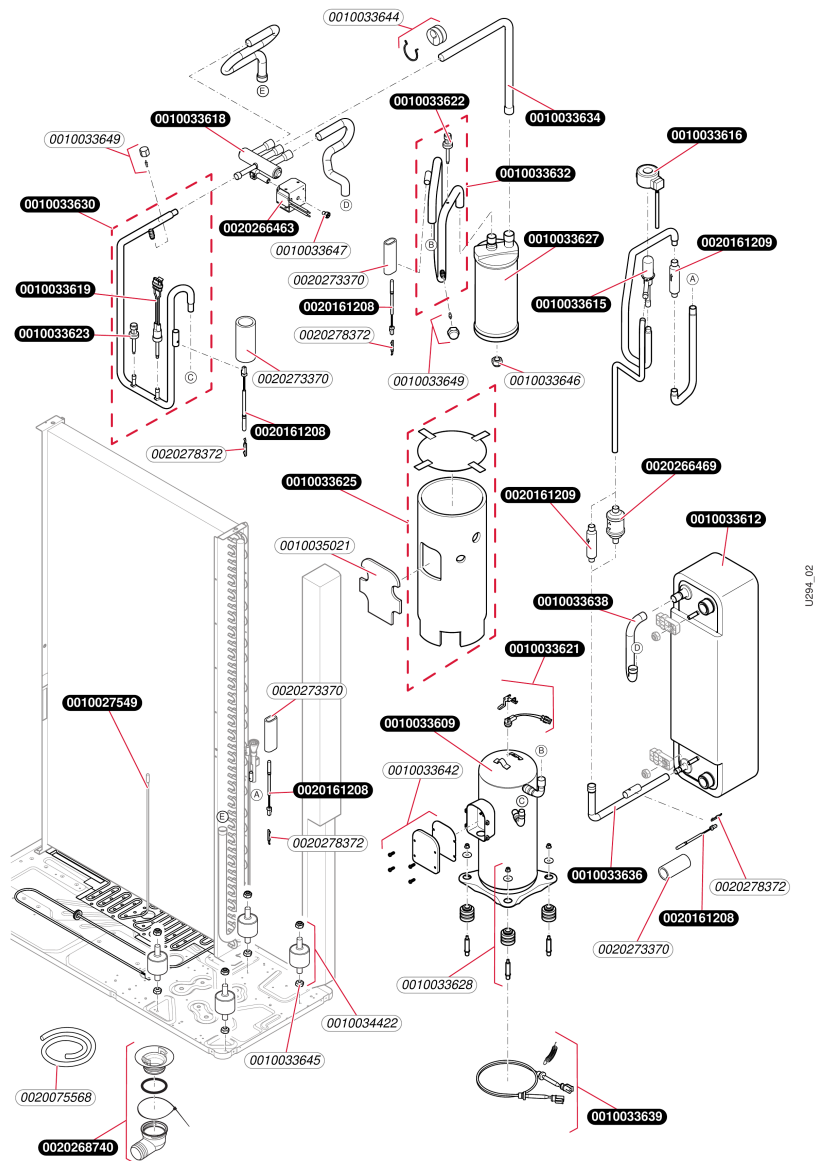
Air / Eau

GeniaAir Max HA 12-6 O B3
- Aérothermie

Pos.	Référence	Désignation	Remarque
	0010034496	Extracteur / Ventilateur	
	0010034965	Filtre secteur, ferrite	
	0020273346	Joint	
	0020273356	Vis, (x5)	
	0020273357	Agrafe, (x5)	

Air / Eau

GeniaAir Max HA 12-6 O B3
- Circuit Réfrigérant



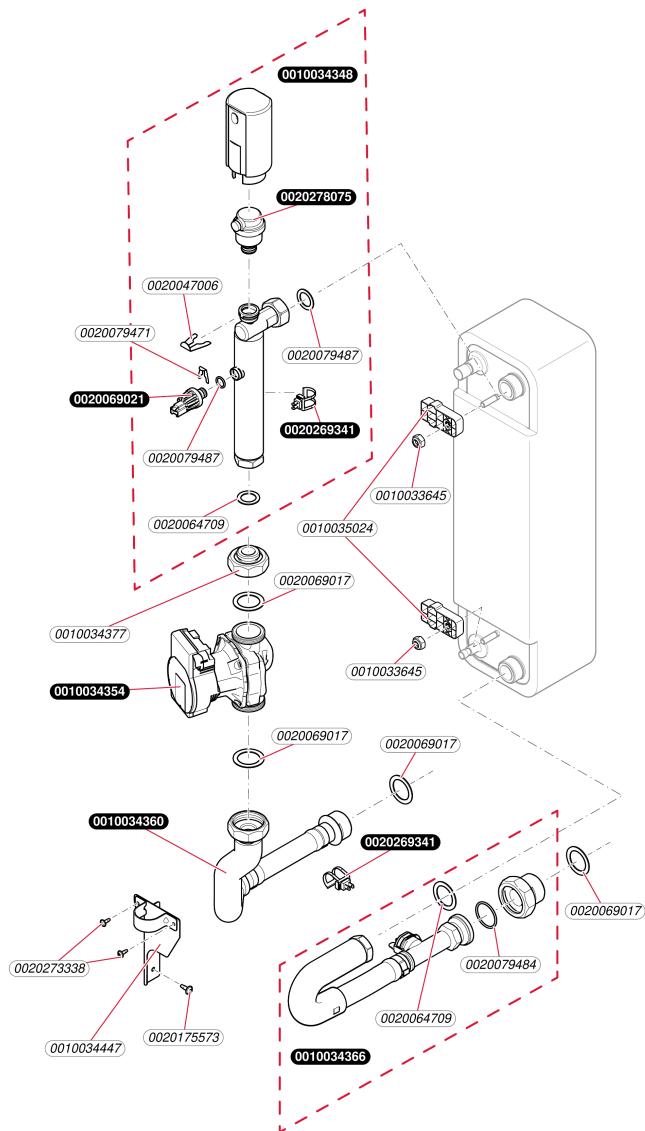
Air / Eau

GeniaAir Max HA 12-6 O B3

- Circuit Réfrigérant

Pos.	Référence	Désignation	Remarque
	0010027549	Résistance, écoulement pour eau condensé	
	0010033609	Compresseur	Veillez également commander 0010033628, 0010033632 et 0010033630
	0010033612	Condenseur	Veillez également commander 0010033638 et 0010033636
	0010033615	Valve d'expansion	
	0010033616	Bobine	
	0010033618	Valve	Veillez également commander 0010033634
	0010033619	Pressostat	
	0010033621	Thermocouple de surchauffe	
	0010033622	Capteur	
	0010033623	Capteur	
	0010033625	Isolation phonique, kit	
	0010033627	Collecteur réfrigérant	
	0010033628	Kit de fixation, Compresseur	
	0010033630	Tube	
	0010033632	Tube	
	0010033634	Tube	
	0010033636	Tube	
	0010033638	Tube	
	0010033639	Résistance, compresseur	
	0010033642	Couvercle	
	0010033644	Contrepoids	
	0010033645	Ecrou, (10x)	
	0010033646	Ecrou, (10x)	
	0010033647	Vis, (10x)	
	0010033649	Valve	
	0010034422	Plot antivibratile	
	0010035021	Isolation phonique	
	0020075568	Tuyau flexible	
	0020161208	Capteur	
	0020161209	Filtre	
	0020266463	Bobine	
	0020266469	Filtre	
	0020268740	Ecoulement pour eau condensée	
	0020273370	Isolant	
	0020278372	Clip, (x5)	

Air / Eau
 GeniaAir Max HA 12-6 O B3
 - Hydraulique



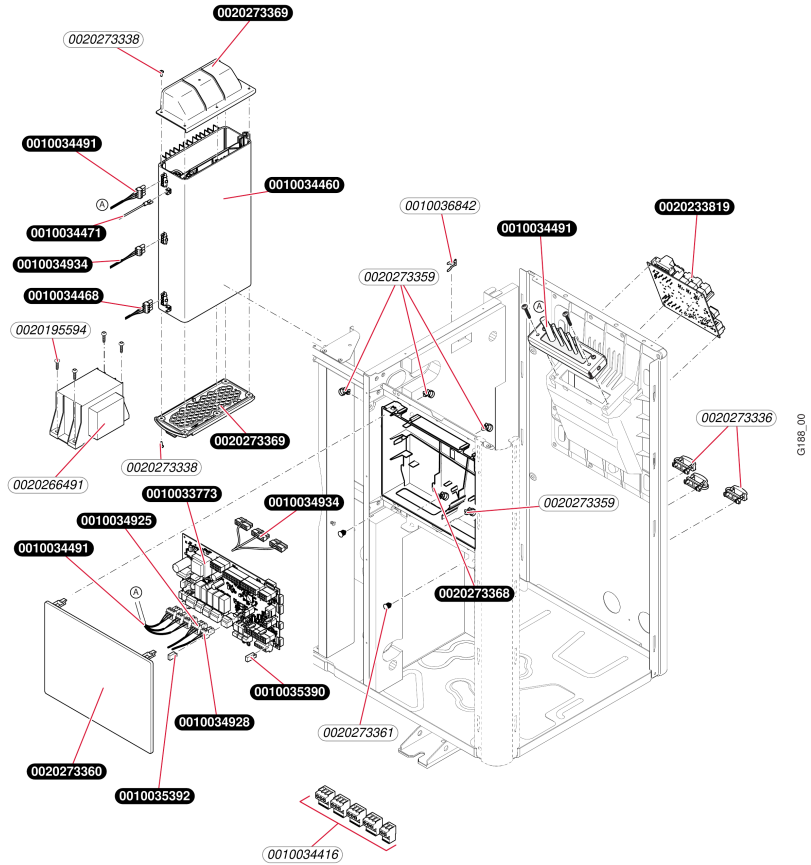
H391_01

Air / Eau

 GeniaAir Max HA 12-6 O B3
 - Hydraulique

Pos.	Référence	Désignation	Remarque
	0010033645	Ecrou, (10x)	
	0010034348	Tube	
	0010034354	Pompe	
	0010034360	Tube	
	0010034366	Tube	
	0010034377	Kit de fixation	
	0010034447	Patte support, Pompe	
	0010035024	Entretoise	
	0020047006	Etrier (x10)	
	0020064709	Joint (x10)	
	0020069017	Joint 1 1/2 (x4)	
	0020069021	Capteur pression d'eau	
	0020079471	Clip (x10)	
	0020079484	Joint torique (x10)	
	0020079487	Joint torique, (x10)	
	0020175573	Vis, (x10)	
	0020269341	Capteur	
	0020273338	Vis, (x10)	
	0020278075	Purgeur automatique	

Air / Eau
 GeniaAir Max HA 12-6 O B3
 - Electronique



Air / Eau

GeniaAir Max HA 12-6 O B3

- Electronique

Pos.	Référence	Désignation	Remarque
	0010033773	Circuit imprimé	
	0010034416	Connecteur, set	
	0010034460	Onduleur	
	0010034468	Faisceau, onduleur compresseur	
	0010034471	Câble	
	0010034491	Faisceau, 400V	
	0010034925	Faisceau	
	0010034928	Faisceau, pompe	
	0010034934	Faisceau, 24V	
	0010035390	Connecteur électrique, codage	
	0010035392	Connecteur électrique, codage	
	0010036842	Agrafe, (x5)	
	0020195594	Vis, (x10)	
	0020233819	Circuit imprimé, installer board 3PH	
	0020266491	Bobine	
	0020273336	Collier, (x5)	
	0020273338	Vis, (x10)	
	0020273359	Passe câble, (x100)	
	0020273360	Couvercle, boîtier électrique	
	0020273361	Agrafe, (x10)	
	0020273368	Boîte, boîtier électrique	
	0020273369	Panneau, Onduleur	