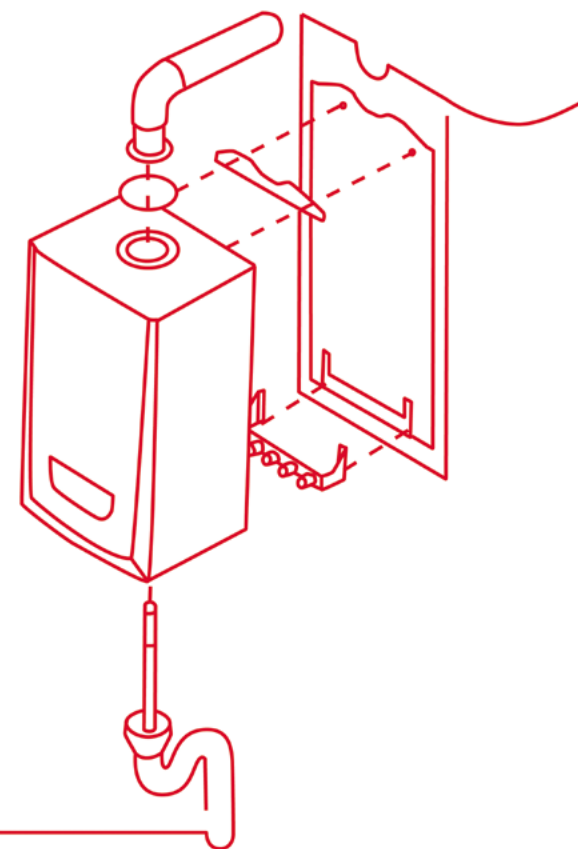
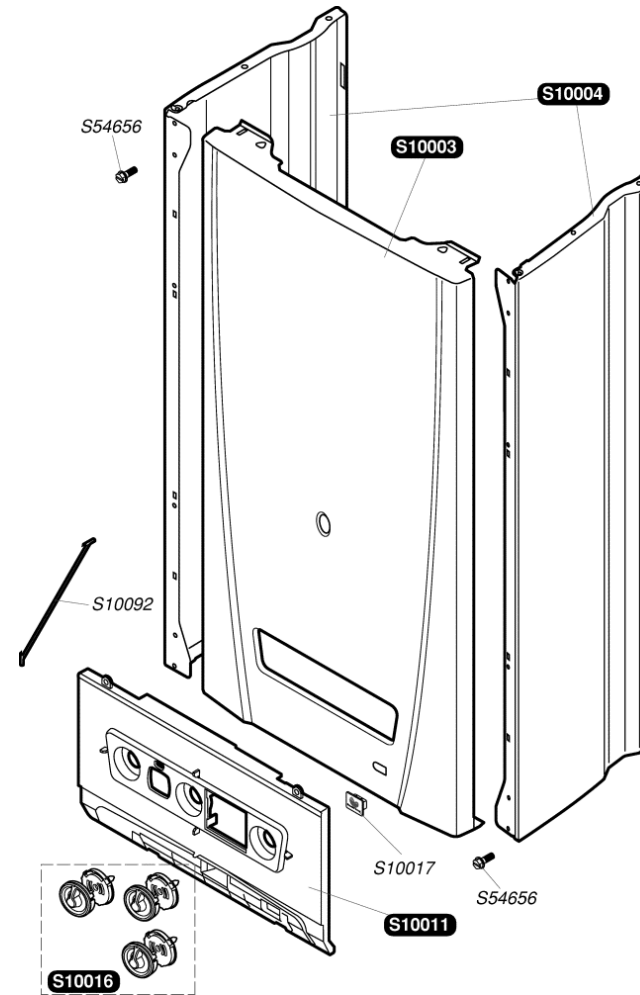


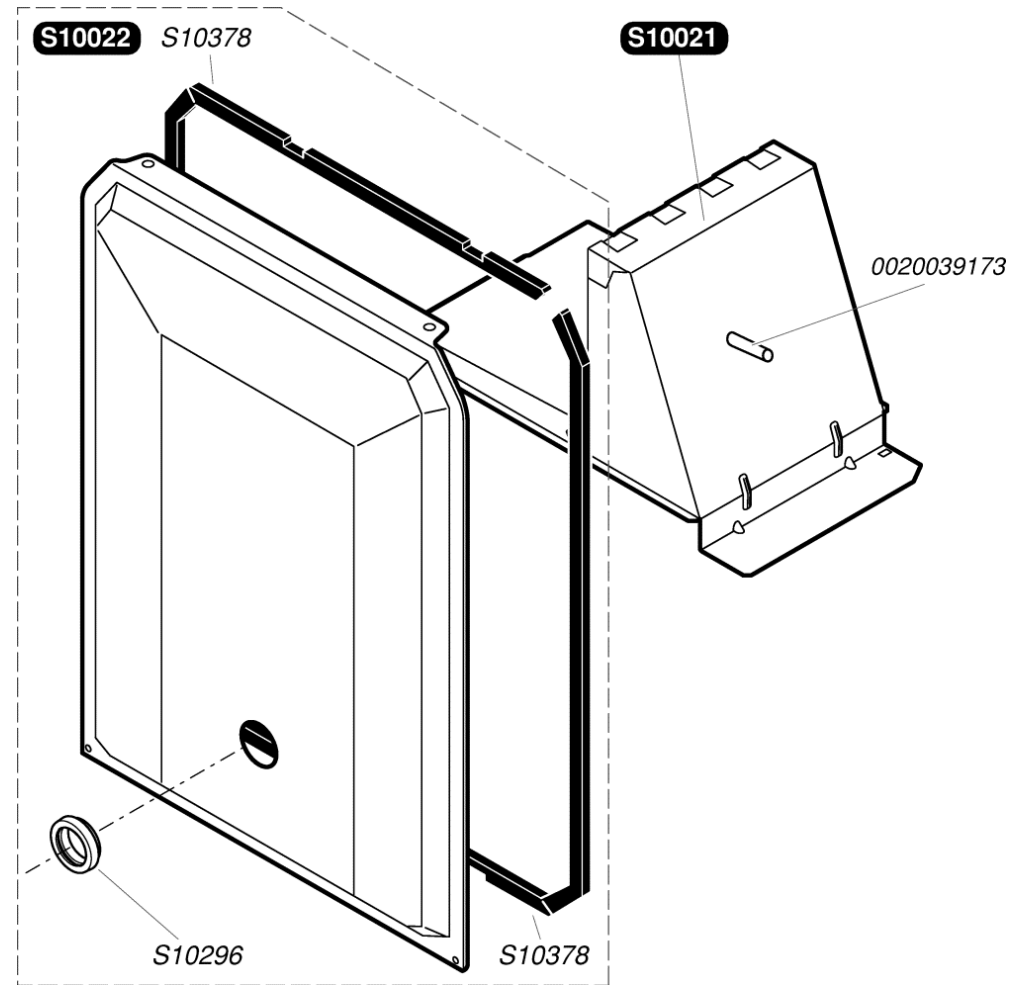
## Themaclassic F 24 E



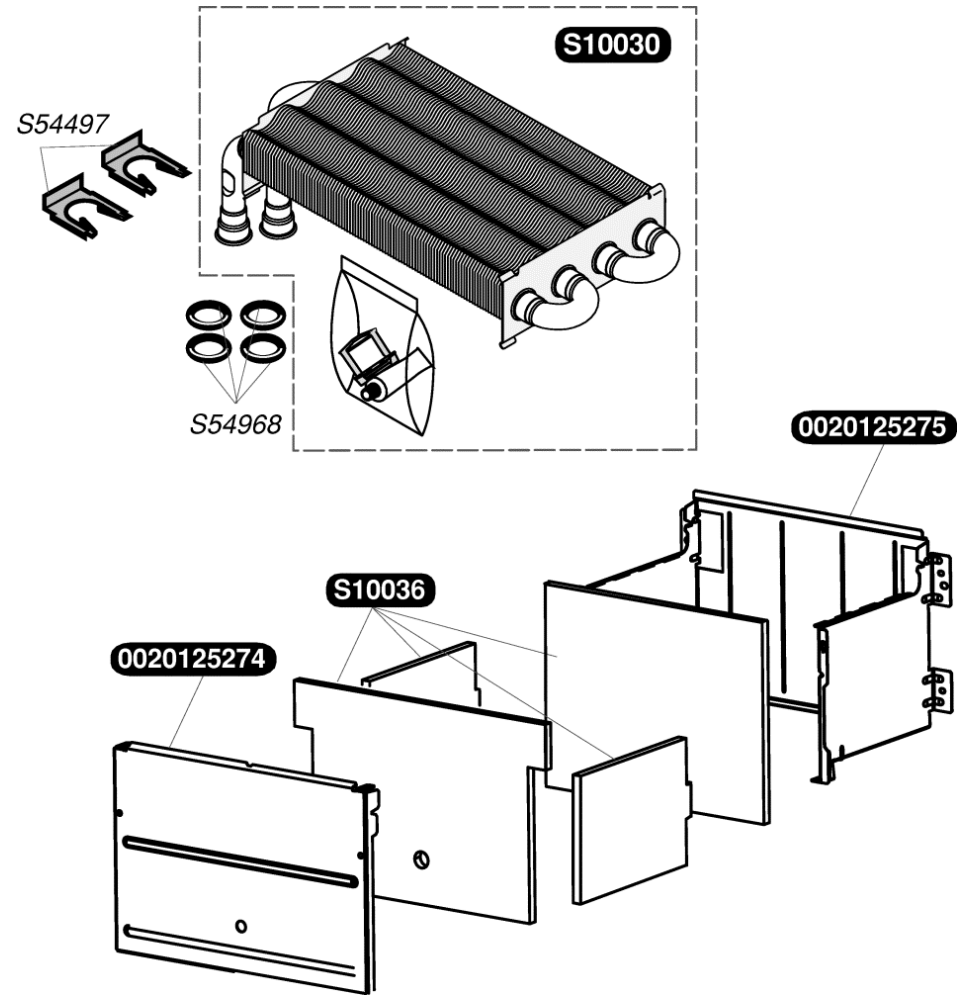
|        |                                  |
|--------|----------------------------------|
| S10003 | Façade                           |
| S10004 | Panneau latéral                  |
| S10011 | Bandeau                          |
| S10016 | Manettes                         |
| S10017 | Plaque de firme SD clippée (x10) |
| S10092 | Retenue de bandeau (x5)          |
| S54656 | Vis tête 4,2x13,5 (x50)          |



|            |                            |
|------------|----------------------------|
| 0020039173 | Tube silicone extracteur   |
| S10021     | Hotte                      |
| S10022     | Façade                     |
| S10296     | Vitre d'inspection + joint |
| S10378     | Joint de façade            |

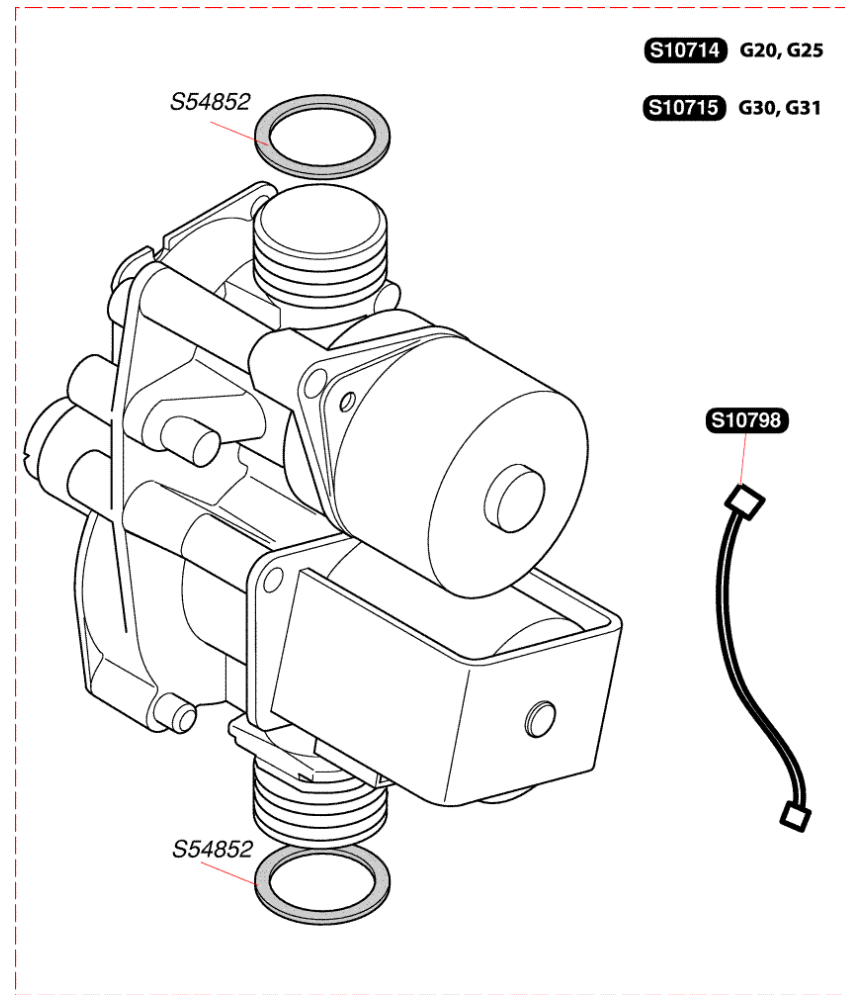


|            |                      |
|------------|----------------------|
| 0020125274 | Jupe chaude avant    |
| 0020125275 | Jupe chaude arrière  |
| S10030     | Echangeur            |
| S10036     | Isolants jupe chaude |
| S54497     | Clip (x10)           |
| S54968     | Joint torique (x50)  |

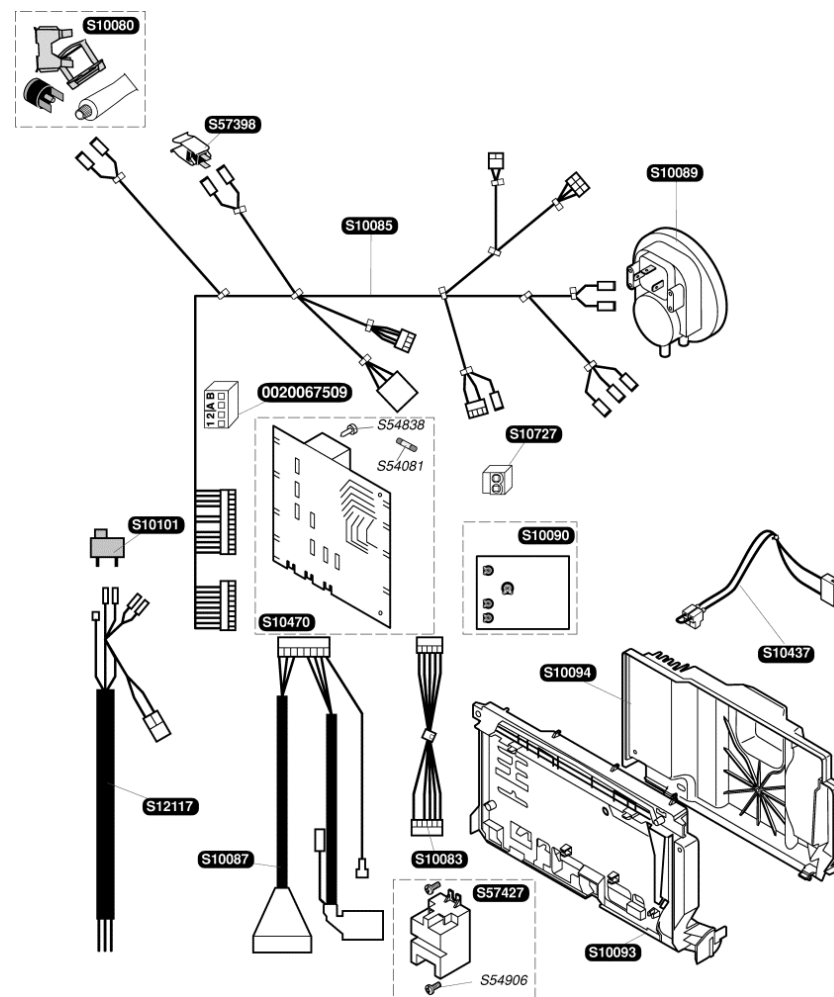




|        |                                    |
|--------|------------------------------------|
| S10714 | Mécanisme gaz G20                  |
| S10715 | Mécanisme gaz G30                  |
| S10798 | Bretelle moteur pas à pas (5 pcs.) |
| S54852 | Joint 1/2 (x100)                   |

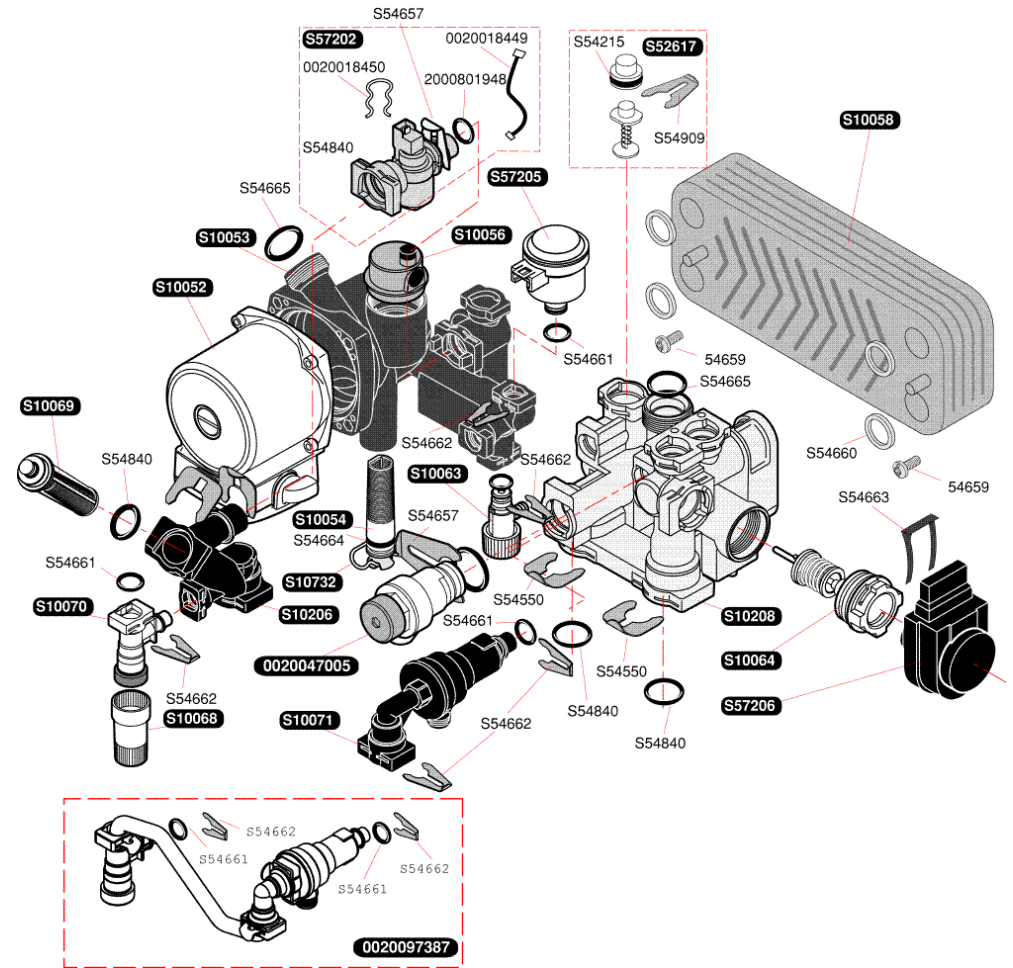


|            |                                     |
|------------|-------------------------------------|
| 0020067509 | Connecteur 4 voies sonde extérieure |
| S10080     | Thermostat de sécurité              |
| S10083     | Faisceau interface                  |
| S10085     | Faisceau de câbles                  |
| S10087     | Faisceau allumeur, V3V              |
| S10089     | Pressostat                          |
| S10090     | Module afficheur                    |
| S10093     | Boîtier électrique                  |
| S10094     | Couvercle boîtier électrique        |
| S10101     | Interrupteur ON/OFF                 |
| S10437     | Bretelle TA                         |
| S10470     | Carte principale                    |
| S10727     | Connecteur 2 fils TA                |
| S12117     | Faisceau d'alimentation             |
| S54081     | Fusible 125mA (x5)                  |
| S54838     | Vis 3,5x6,5 (x75)                   |
| S54906     | Vis (x50)                           |
| S57398     | Capteur de température              |
| S57427     | Allumeur récurrent                  |





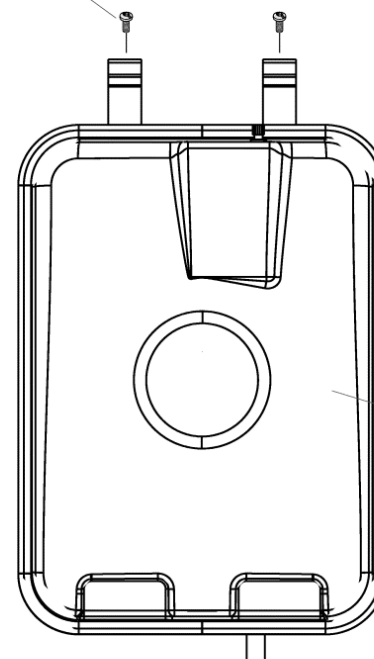
|            |                                       |
|------------|---------------------------------------|
| 0020018449 | Bretelle capteur débit sanitaire (x5) |
| 0020018450 | Clip (x10)                            |
| 0020047005 | Soupape de sécurité, 3 bar            |
| 0020097387 | Groupe de remplissage                 |
| 2000801948 | Joint torique (x20)                   |
| 54659      | Vis (x50)                             |
| S10052     | Moteur pompe                          |
| S10053     | Bloc pompe                            |
| S10054     | Filtre chauffage                      |
| S10056     | Purgeur dégazeur                      |
| S10058     | Echangeur sanitaire 10 plaques        |
| S10063     | Robinet de vidange                    |
| S10064     | Clapet vanne 3 voies                  |
| S10068     | Rallonge de manette                   |
| S10069     | Filtre sanitaire                      |
| S10070     | Robinet de remplissage                |
| S10071     | Disconnecteur                         |
| S10206     | Pipe en Z                             |
| S10208     | Vanne 3 voies + moteur                |
| S10732     | Clip filtre (x10)                     |
| S52617     | By-pass                               |
| S54215     | Joint torique (x25)                   |
| S54550     | Clip 20 mm (x10)                      |
| S54657     | Clip 18 mm (x10)                      |
| S54660     | Joint plat (x20)                      |
| S54661     | Joint torique (x20)                   |
| S54662     | Clip 10 mm (x10)                      |
| S54663     | Clip (x10)                            |
| S54664     | Joint torique (x20)                   |
| S54665     | Joint torique (x20)                   |
| S54840     | Joint torique (x10)                   |
| S54909     | Clip (x15)                            |
| S57202     | Capteur de débit                      |
| S57205     | Capteur de pression                   |
| S57206     | Moteur vanne 3 voies                  |





|            |                           |
|------------|---------------------------|
| 0020057805 | Vase expansion 7 L        |
| 0020061368 | Flexible vase d'expansion |
| S54656     | Vis tôle 4,2x13,5 (x50)   |
| S54661     | Joint torique (x20)       |
| S54662     | Clip 10 mm (x10)          |

S54656



0020057805

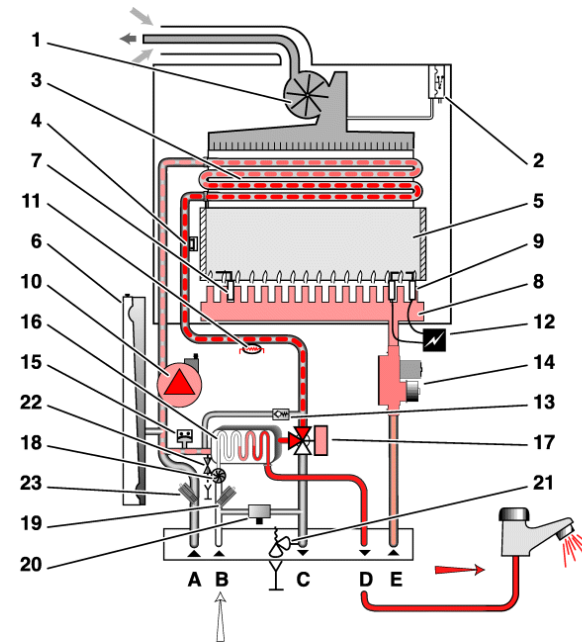
0020061368

S54661

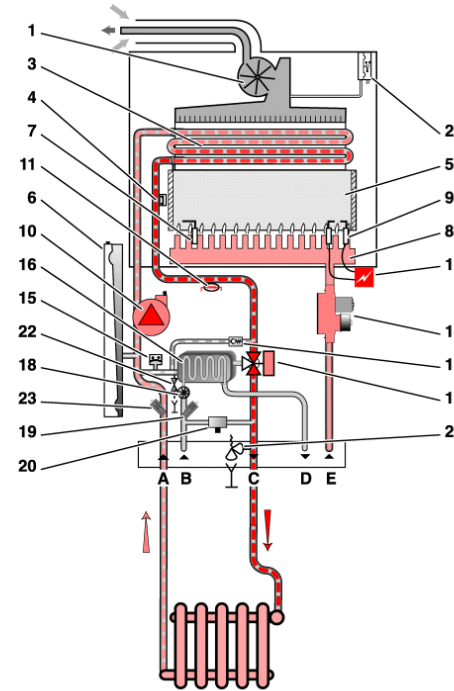
S54662

| Code            | Type de défaut   | Observations  |
|-----------------|--|---|
| <b>F1 ou F4</b> | <b>Défaut d'allumage</b><br>(Ex: manque de gaz)  | Nécessite une <b>remise à zéro</b><br>par bouton ON/OFF |
| <b>F2</b>       | <b>Défaut d'air</b>  | <b>Disparaît de lui même<br/>si l'origine disparaît</b> |
| <b>F3</b>       | <b>Défaut d'air répétitif</b><br>(apparaît après 3 tentatives<br>d'allumage)                                     | Nécessite une <b>remise à zéro</b><br>par bouton ON/OFF |
| <b>F5*</b>      | <b>Surchauffe</b>  | Nécessite une <b>remise à zéro</b><br>par bouton ON/OFF |
| <b>F14*</b>     | <b>Température CTN chauffage<br/>supérieure à 95°c</b>   | Nécessite une <b>remise à zéro</b><br>par bouton ON/OFF |
| <b>F17*</b>     | <b>Tension secteur inférieure<br/>à 170 V</b>  | Nécessite une <b>remise à zéro</b><br>par bouton ON/OFF |
| <b>F9</b>       | <b>Autres défauts</b><br>(défaillance d'une thermistance,<br>du capteur de pression,<br>du moteur pas à pas,...) | Nécessite une <b>remise à zéro</b><br>par bouton ON/OFF |

**\* Jusqu'au n° 030031355: les codes F5, F14 et F17 sont compris dans le code F9  
A partir du n° 030031356 : ajout des codes F5, F14 et F17**



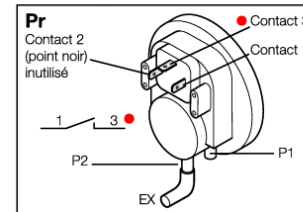
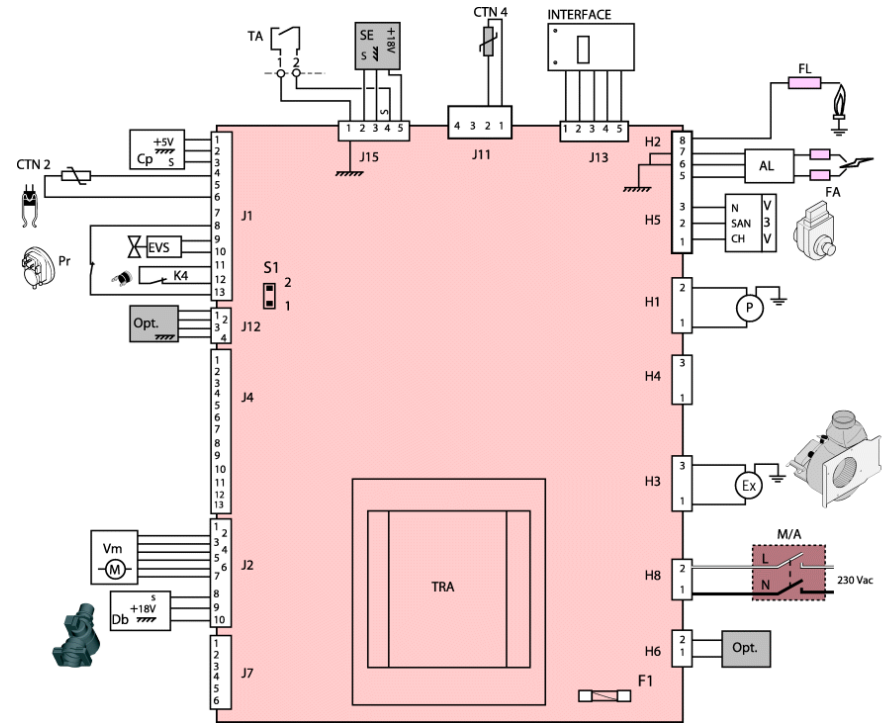
- |    |                                       |    |                               |
|----|---------------------------------------|----|-------------------------------|
| 1  | Extracteur Ex                         | 15 | Capteur de pression d'eau Cp  |
| 2  | Pressostat Pr                         | 16 | Échangeur sanitaire           |
| 3  | Échangeur chauffage                   | 17 | Vanne trois voies             |
| 4  | Sécurité de surchauffe K4             | 18 | Détecteur de débit Db         |
| 5  | Chambre de combustion                 | 19 | Filtre sur arrivée eau froide |
| 6  | Vase d'expansion                      | 20 | Groupe de remplissage         |
| 7  | Électrode de contrôle de flamme FL    | 21 | Soupape de sécurité à 3 bars  |
| 8  | Brûleur                               | 22 | Robinet de vidange            |
| 9  | Électrodes d'allumage FA              | 23 | Filtre de circuit chauffage   |
| 10 | Circulateur                           | A  | Retour chauffage              |
| 11 | Thermistance chauffage/sanitaire CTN2 | B  | Entrée eau froide             |
| 12 | Allumeur électronique AL              | C  | Départ chauffage              |
| 13 | By-pass                               | D  | Départ eau chaude             |
| 14 | Mécanisme gaz EV                      | E  | Entrée gaz                    |



- |    |                                       |    |                               |
|----|---------------------------------------|----|-------------------------------|
| 1  | Extracteur Ex                         | 15 | Capteur de pression d'eau Cp  |
| 2  | Pressostat Pr                         | 16 | Échangeur sanitaire           |
| 3  | Échangeur chauffage                   | 17 | Vanne trois voies             |
| 4  | Sécurité de surchauffe K4             | 18 | Détecteur de débit Db         |
| 5  | Chambre de combustion                 | 19 | Filtre sur arrivée eau froide |
| 6  | Vase d'expansion                      | 20 | Groupe de remplissage         |
| 7  | Électrode de contrôle de flamme FL    | 21 | Soupape de sécurité à 3 bars  |
| 8  | Brûleur                               | 22 | Robinet de vidange            |
| 9  | Électrodes d'allumage FA              | 23 | Filtre de circuit chauffage   |
| 10 | Circulateur                           | A  | Retour chauffage              |
| 11 | Thermistance chauffage/sanitaire CTN2 | B  | Entrée eau froide             |
| 12 | Allumeur électronique AL              | C  | Départ chauffage              |
| 13 | By-pass                               | D  | Départ eau chaude             |
| 14 | Mécanisme gaz EV                      | E  | Entrée gaz                    |

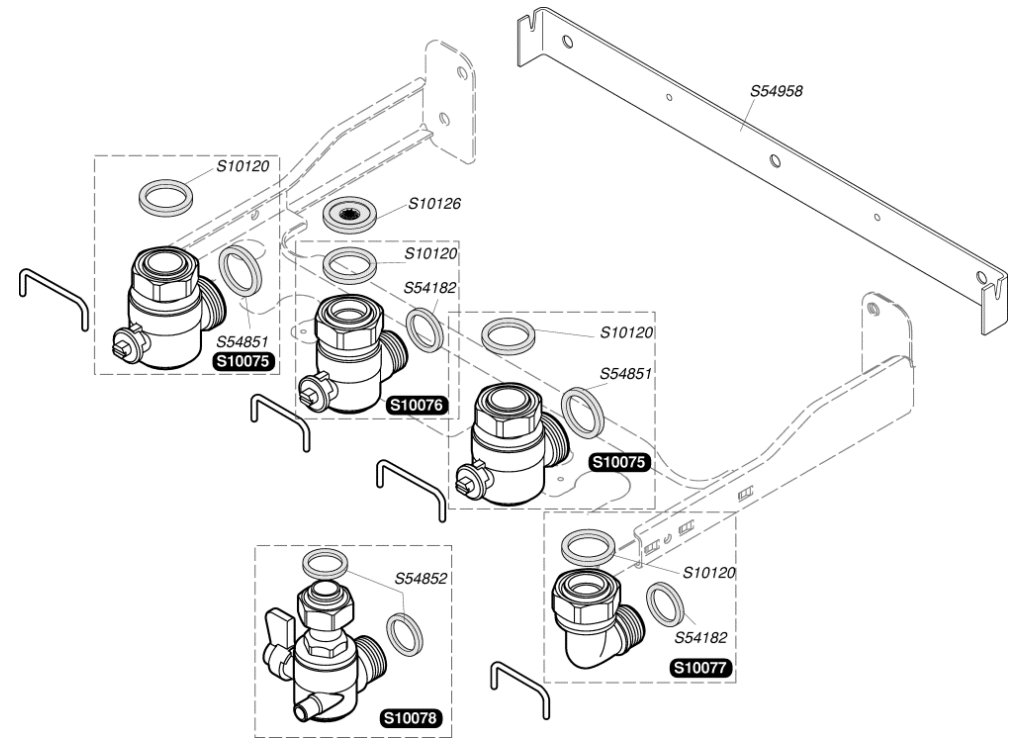
|        |                        |
|--------|------------------------|
| S10212 | Tube pompe / échangeur |
| S10215 | Tube échangeur / V3V   |
| S10218 | Tubulure gaz           |

|   |        |
|---|--------|
| <b>Tube pompe / échangeur</b>                 | S10212 |
| <b>Tube échangeur / V3V</b>                   | S10215 |
| <b>Tube départ gaz ( méca gaz / brûleur )</b> | S10218 |



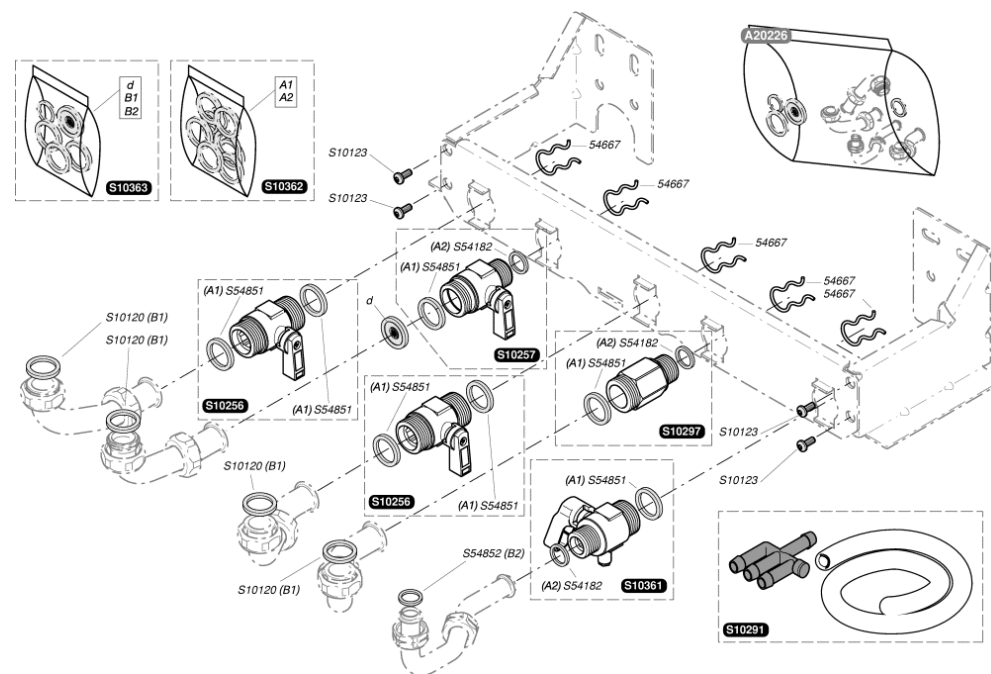
- M/A** : marche/arrêt
- Pr** : Pressostat sécurité air
- P** : Pompe circuit primaire
- AL** : Allumeur récurrent
- V3V** : Vanne 3 voies
- CH** : Chauffage
- N** : Commun
- SAN** : Sanitaire
- INTERFACE** : Interface utilisateur
- K4** : Sécurité de surchauffe
- Db** : Détecteur de débit
- Cp** : Capteur de pression eau
- Vm** : Vanne modulante du mécanisme à gaz (Moteur pas à pas)
- EVS** : Électrovanne de sécurité gaz
- Ex** : Extracteur
- TA** : Thermostat d'ambiance
- FA** : Electrode d'allumage
- FL** : Electrode de ionisation
- CTN2** : Thermistance chauffage
- accessoires**
- Opt** : Carte option
- SE** : Sonde extérieure
- CTN4** : Thermistance de sonde extérieure
- S1** : Pontet clapet fumées : enlever le pontet si la chaudière est équipée d'un clapet fumées

|        |                             |
|--------|-----------------------------|
| S10075 | Robinet chauffage           |
| S10076 | Robinet eau froide          |
| S10077 | Raccord eau chaude          |
| S10078 | Robinet gaz                 |
| S10120 | Joint (x50)                 |
| S10126 | Limiteur de débit 8 L (x10) |
| S54182 | Joint 1/2 (x100)            |
| S54851 | Joint 3/4 (x100)            |
| S54852 | Joint 1/2 (x100)            |
| S54958 | Barrette d'accrochage (x10) |





|          |                               |
|----------|-------------------------------|
| 54667    | Clip (x10)                    |
| A2022600 | Douille plaque C/performance  |
| S10120   | Joint (x50)                   |
| S10123   | Vis (x25)                     |
| S10126   | d Limiteur de débit 8 L (x10) |
| S10256   | Robinet chauffage             |
| S10257   | Robinet eau froide            |
| S10291   | Té + connecteur               |
| S10297   | Raccord eau chaude            |
| S10361   | Robinet gaz                   |
| S10362   | Sachet de joints plaque       |
| S10363   | Joints avec limiteur 8 L      |
| S54182   | Joint 1/2 (x100)              |
| S54851   | Joint 3/4 (x100)              |
| S54852   | Joint 1/2 (x100)              |



|            |   |                            |
|------------|---|----------------------------|
| 0020027707 | A | Diaphragme gaz brûlés Ø38  |
| 0020027892 |   | Joint silicone extracteur  |
| 0020038437 | A | Diaphragme Gaz brûlés Ø40  |
| 0020038438 | A | Diaphragme Gaz brûlés Ø41  |
| S10088     |   | Extracteur sans tachymètre |
| S10478     |   | Joint torique              |

