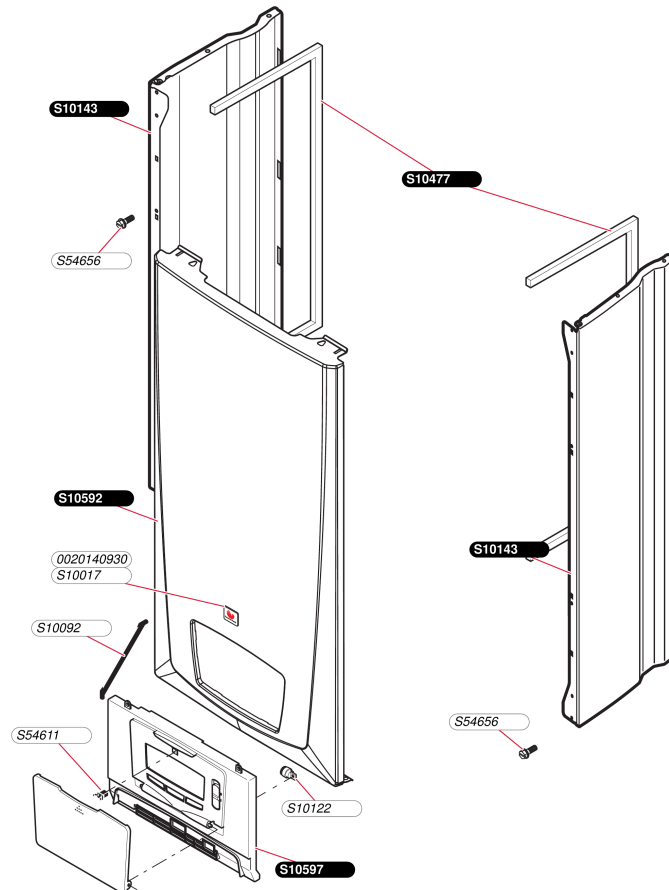


Etanche micro-accumulée

Themaplus F 30 E H-MOD
- Habillage



B607_01

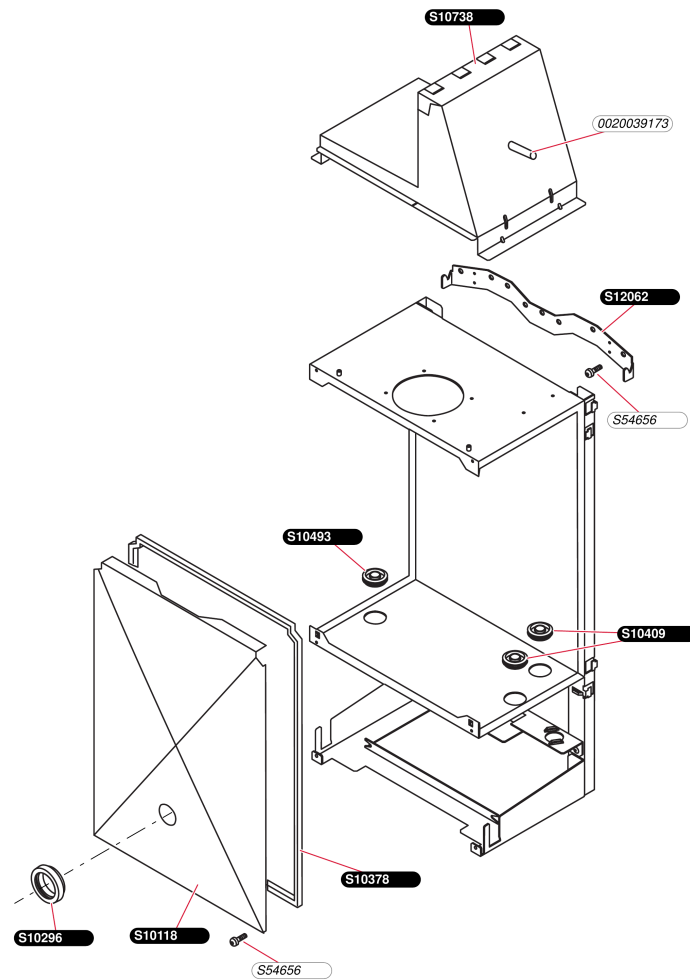
Etanche micro-accumuléeThemaplus F 30 E H-MOD
- Habillage

Pos.	Référence	Désignation	Remarque
	0020140930	Plaque de Firme SD collée (x10)	
	S1001700	Plaque de firme SD clippée (x10)	
	S1009200	Retenue de bandeau (x5)	
	S1012200	Ralentisseur de portillon (x5)	
	S1014300	Panneau latéral	
	S1047700	Joint panneau latéral	
	S1059200	Façade	
	S1059700	Bandeau	
	S5461100	Système de fermeture (x15)	
	S5465600	Vis tôle 4,2x13,5 (x50)	

Etanche micro-accumulée

Themaplus F 30 E H-MOD

- Carcasse



C118_02

Etanche micro-accumulée

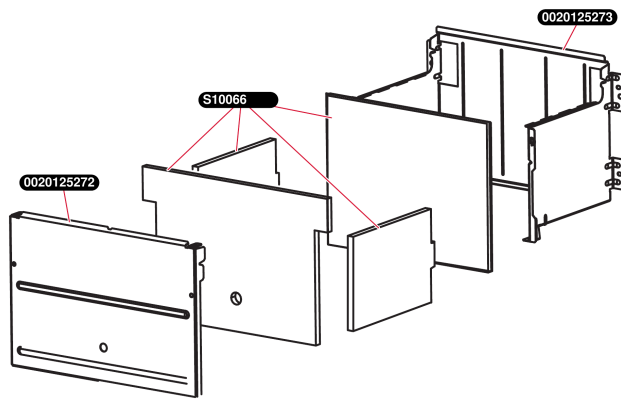
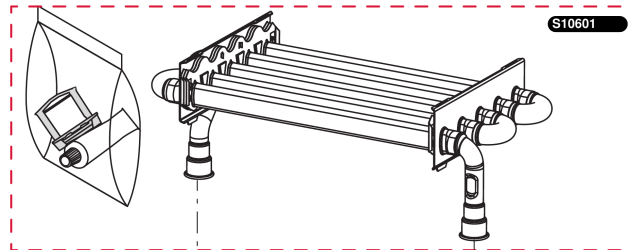
Themaplus F 30 E H-MOD

- Carcasse

Pos.	Référence	Désignation	Remarque
	S1011800	Façade	
	S1029600	Vitre d'inspection + joint	
	S1037800	Joint de façade	
	S1040900	Passe tube D=11mm (x3)	
	S1049300	Passe tube (x3)	
	S1073800	Hotte	
	S1206200	Barrette d'accrochage	
	S5465600	Vis tôle 4,2x13,5 (x50)	

Etanche micro-accumulée

Themaplus F 30 E H-MOD
- Échangeur



D394_01

Etanche micro-accumulée

Themaplus F 30 E H-MOD
- Échangeur

Pos.	Référence	Désignation	Remarque
	0020125272	Jupe chaude avant	
	0020125273	Jupe chaude arrière	
	S1006600	Isolants jupe chaude	
	S1060100	Echangeur 30 kW	
	S5449700	Clip (x10)	
	S5496800	Joint torique (x50)	

Etanche micro-accumulée

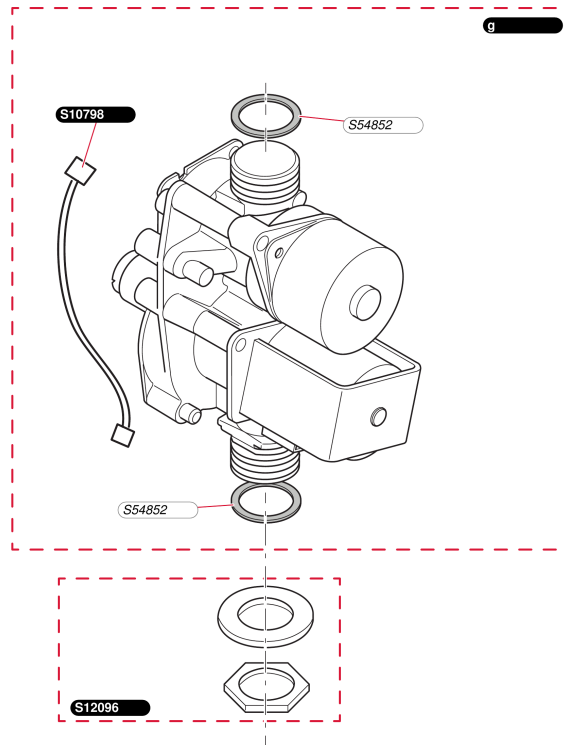
Themaplus F 30 E H-MOD

- Brûleur

Pos.	Référence	Désignation	Remarque
	S1003700	Bougie de contrôle	
	S1003800	Bougie d'allumage	
	S1011600	Brûleur	
	S1070700	Bobine	
	S5465600	Vis tôle 4,2x13,5 (x50)	
	S5485200	Joint 1/2 (x100)	
	S5490600	Vis (x50)	
A	S1071000	Rampe brûleur G20	
A	S1071100	Rampe brûleur G30	
b	05297000	Injecteur brûleur G25 (x20)	
b	S5299200	Injecteur brûleur 0.77 G30/31 (x20)	

Etanche micro-accumulée

Themaplus F 30 E H-MOD
- Mécanisme gaz



F5694_01

Etanche micro-accumulée

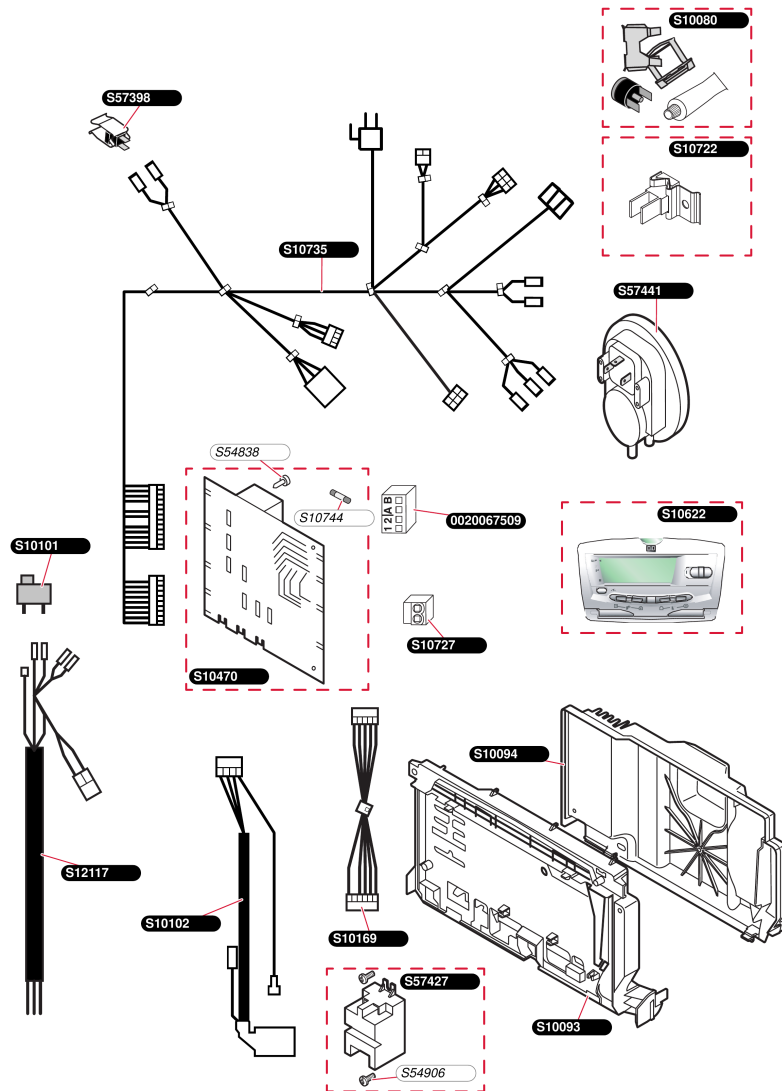
Themaplus F 30 E H-MOD

- Mécanisme gaz

Pos.	Référence	Désignation	Remarque
	S1079800	Bretelle, moteur pas à pas (x5)	
	S1209600	Ecrou	
	S5485200	Joint 1/2 (x100)	
g	S1071400	Mécanisme gaz G20	
g	S1071500	Mécanisme gaz G30	

Etanche micro-accumulée

Themaplus F 30 E H-MOD
 - Faisceaux et boîtier électrique



CS96_01

Etanche micro-accumulée

Themaplus F 30 E H-MOD

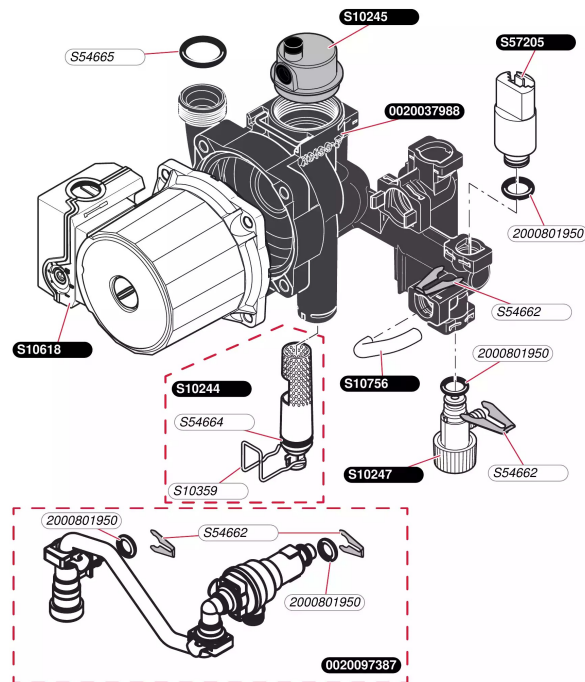
- Faisceaux et boîtier électrique

Pos.	Référence	Désignation	Remarque
	0020067509	Connecteur 4 voies sonde extérieure	
	S1008000	Thermostat de sécurité	
	S1009300	Boîtier électrique	
	S1009400	Couvercle, boîtier électrique	
	S1010100	Interrupteur ON/OFF	
	S1010200	Faisceau allumage	
	S1016900	Faisceau interface	
	S1047000	Carte principale	
	S1062200	Carte interface	
	S1072200	Thermostat de sécurité HMOD	
	S1072700	Connecteur 2 fils TA	
	S1073500	Faisceau principal	
	S1074400	Fusible 630mA (x5)	
	S1211700	Faisceau d'alimentation	
	S5483800	Vis 3,5x6,5 (x75)	
	S5490600	Vis (x50)	
	S5739800	Capteur de température	
	S5742700	Allumeur récurrent	
	S5744100	Pressostat	

Etanche micro-accumulée

Themaplus F 30 E H-MOD

- Pompe et capteur de pression



HT13_01

Etanche micro-accumulée

Themaplus F 30 E H-MOD

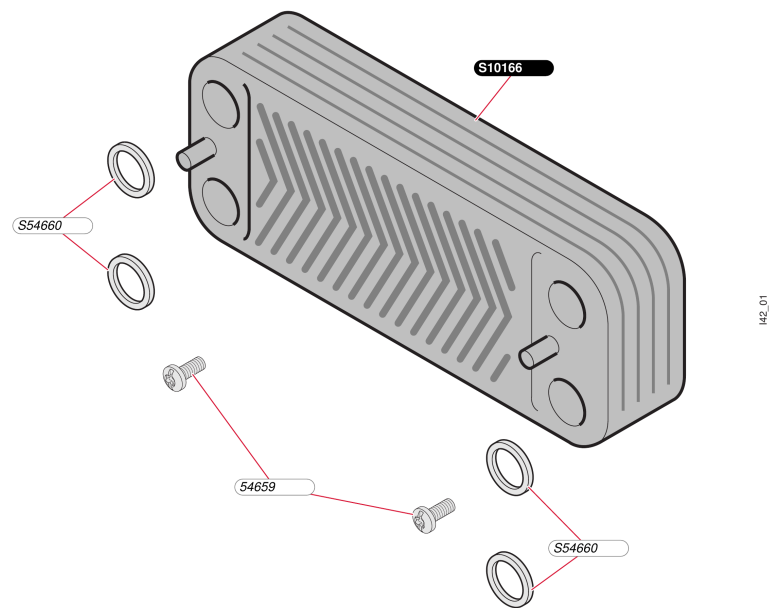
- Pompe et capteur de pression

Pos.	Référence	Désignation	Remarque
	0020037988	Bloc pompe plastique	
	0020097387	Groupe de remplissage	
	2000801950	Joint torique (x20)	
	S1024400	Filtre chauffage	
	S1024500	Purgeur dégazeur	
	S1024700	Purgeur chauffage	
	S1035900	Clip (x10)	
	S1061800	Moteur pompe	
	S1075600	Tube by-pass	
	S5466200	Clip 10 mm (x10)	
	S5466400	Joint torique (x20)	
	S5466500	Joint torique (x20)	
	S5720500	Capteur de pression	

Etanche micro-accumulée

Themaplus F 30 E H-MOD

- Echangeur à plaque



Etanche micro-accumulée

Themaplus F 30 E H-MOD

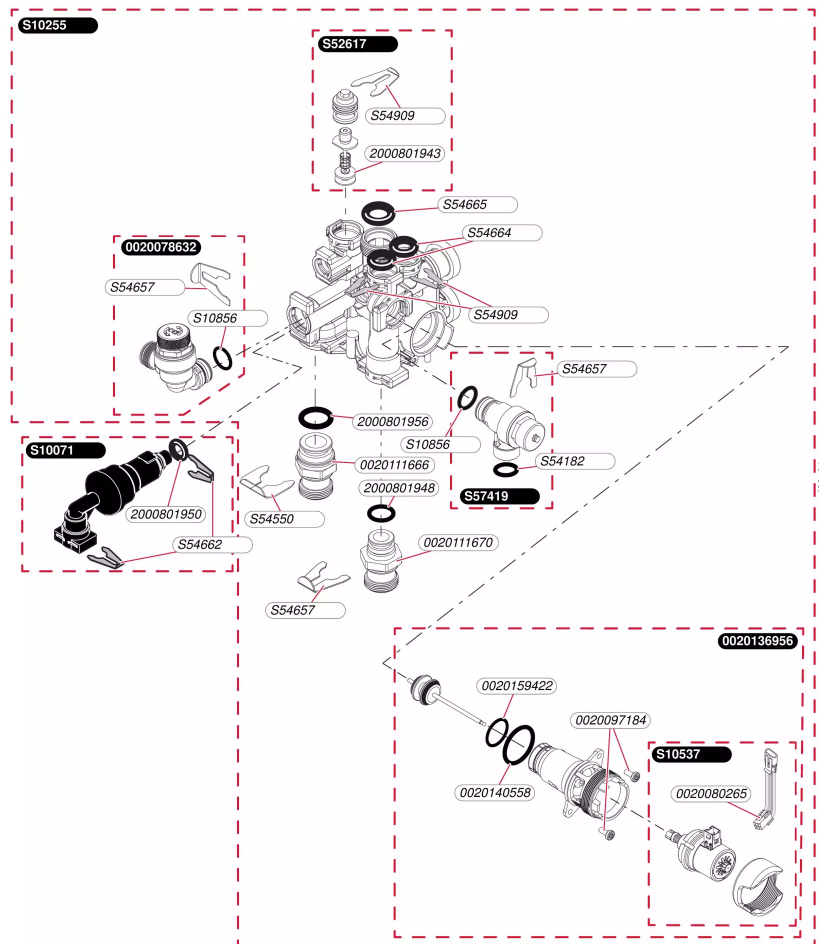
- Echangeur à plaque

Pos.	Référence	Désignation	Remarque
	05465900	Vis (x50)	
	S1016600	Echangeur sanitaire 12 plaques	
	S5466000	Joint plat (x20)	

Etanche micro-accumulée

Themaplus F 30 E H-MOD

- Vanne trois voies



Etanche micro-accumulée

Themaplus F 30 E H-MOD

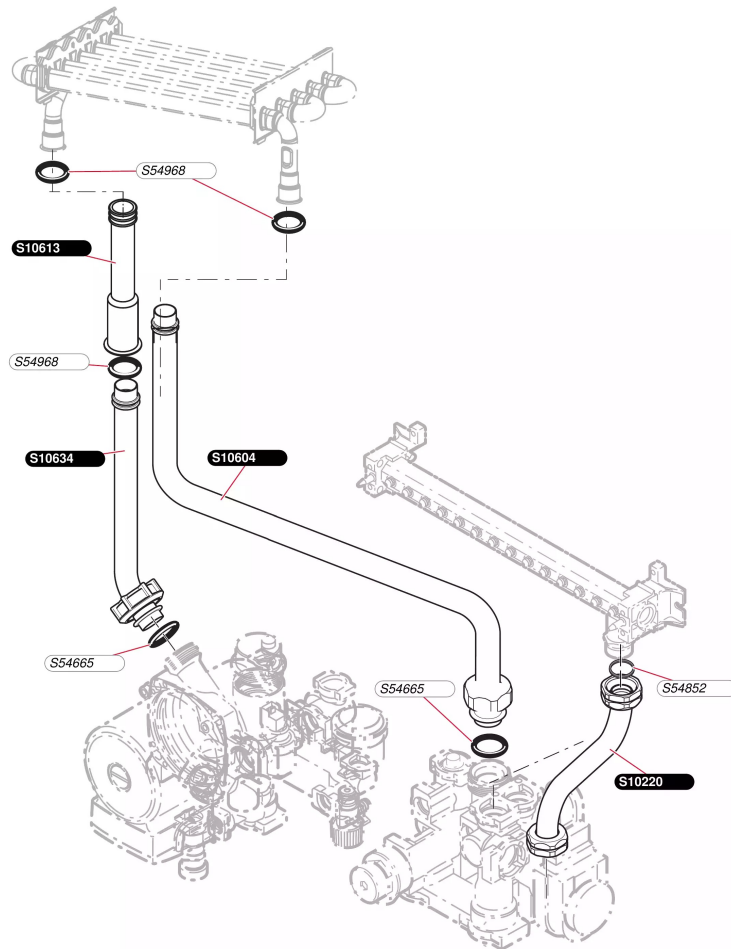
- Vanne trois voies

Pos.	Référence	Désignation	Remarque
	0020078632	Soupape de sécurité, 3 bar	
	0020080265	Bretelle moteur pas à pas	
	0020097184	Vis (x10)	
	0020111666	Raccord G3/4	
	0020111670	Raccord G3/4	
	0020136956	Clapet vanne 3 voies	
	0020140558	Joint torique (x10)	
	0020159422	Joint torique (x10)	
	2000801943	Joint torique by-pass (x25)	
	2000801948	Joint torique (x20)	
	2000801950	Joint torique (x20)	
	2000801956	Joint torique (x10)	
	S1007100	Disconnecteur	
	S1025500	Vanne 3 voies + moteur	
	S1053700	Moteur vanne 3 voies	
	S1085600	Joint torique (x10)	
	S5261700	By-pass	
	S5418200	Joint 1/2 (x100)	
	S5455000	Clip 20 mm (x10)	
	S5465700	Clip 18 mm (x10)	
	S5466200	Clip 10 mm (x10)	
	S5466400	Joint torique (x20)	
	S5466500	Joint torique (x20)	
	S5490900	Clip (x15)	
	S5741900	Soupape sanitaire, 10 bar	

Etanche micro-accumulée

Themaplus F 30 E H-MOD

- Tubulures et capteur de débit chauffage



Etanche micro-accumulée

Themaplus F 30 E H-MOD

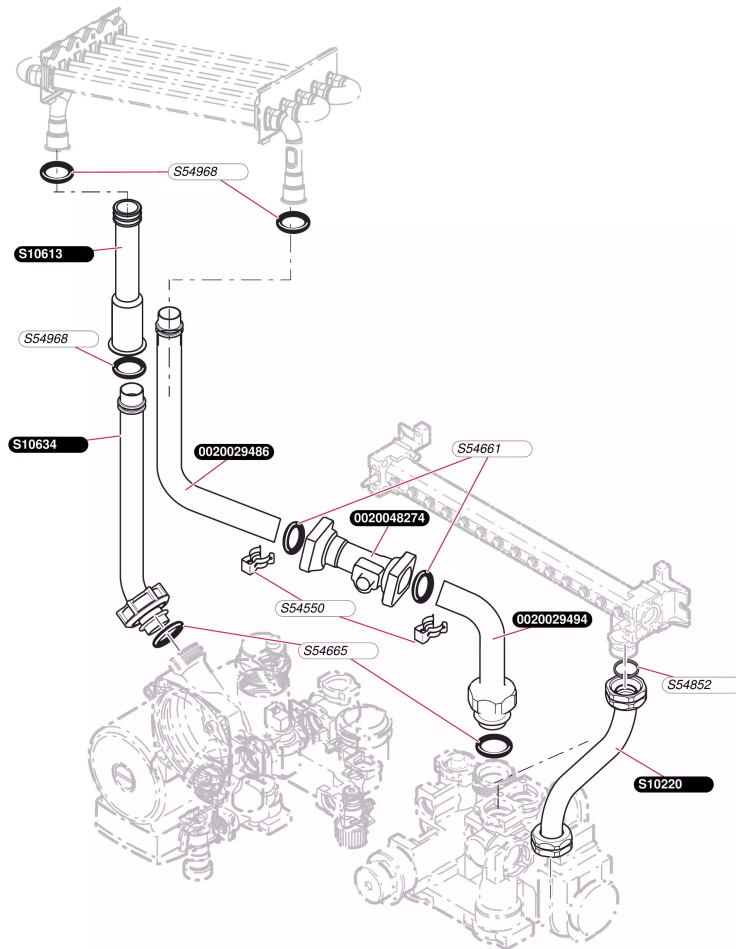
- Tubulures et capteur de débit chauffage

Pos.	Référence	Désignation	Remarque
	S1022000	Tubulure gaz	
	S1060400	Tube échangeur / V3V	
	S1061300	Tubulure télescopique	
	S1063400	Tubulure échangeur / pompe	
	S5466500	Joint torique (x20)	
	S5485200	Joint 1/2 (x100)	
	S5496800	Joint torique (x50)	

Etanche micro-accumulée

Themaplus F 30 E H-MOD

- Tubulures (entre 07/2005 et 07/2007)



Etanche micro-accumulée

Themaplus F 30 E H-MOD

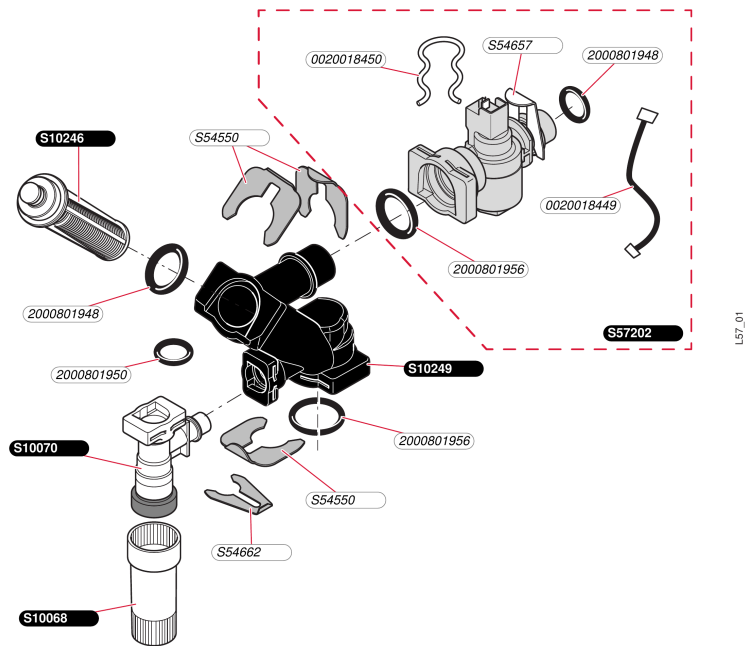
- Tubulures (entre 07/2005 et 07/2007)

Pos.	Référence	Désignation	Remarque
	0020018452	Corps de vortex	Remplacé par 0020048274
	0020029486	Tubulure supérieure vortex	
	0020029494	Tubulure inférieure vortex	
	0020048274	Corps de capteur Vortex avec bouchon	
	2000801950	Joint torique (x20)	
	S1022000	Tubulure gaz	
	S1061300	Tubulure télescopique	
	S1063400	Tubulure échangeur / pompe	
	S5455000	Clip 20 mm (x10)	
	S5466500	Joint torique (x20)	
	S5485200	Joint 1/2 (x100)	
	S5496800	Joint torique (x50)	

Etanche micro-accumulée

Themaplus F 30 E H-MOD

- Capteur de débit sanitaire



Etanche micro-accumulée

Themaplus F 30 E H-MOD

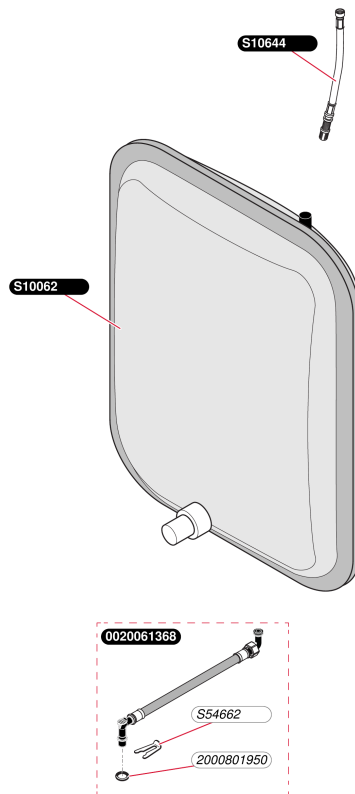
- Capteur de débit sanitaire

Pos.	Référence	Désignation	Remarque
	0020018449	Bretelle capteur débit sanitaire (x5)	
	0020018450	Clip (x10)	
	2000801948	Joint torique (x20)	
	2000801950	Joint torique (x20)	
	2000801956	Joint torique (x10)	
	S1006800	Rallonge robinet remplissage, courte	
	S1007000	Robinet de remplissage	
	S1024600	Filtre sanitaire	
	S1024900	Raccord EF pipe en Z	
	S5455000	Clip 20 mm (x10)	
	S5465700	Clip 18 mm (x10)	
	S5466200	Clip 10 mm (x10)	
	S5720200	Capteur de débit	

Etanche micro-accumulée

Themaplus F 30 E H-MOD

- Vase d'expansion



INH_02

Etanche micro-accumulée

Themaplus F 30 E H-MOD

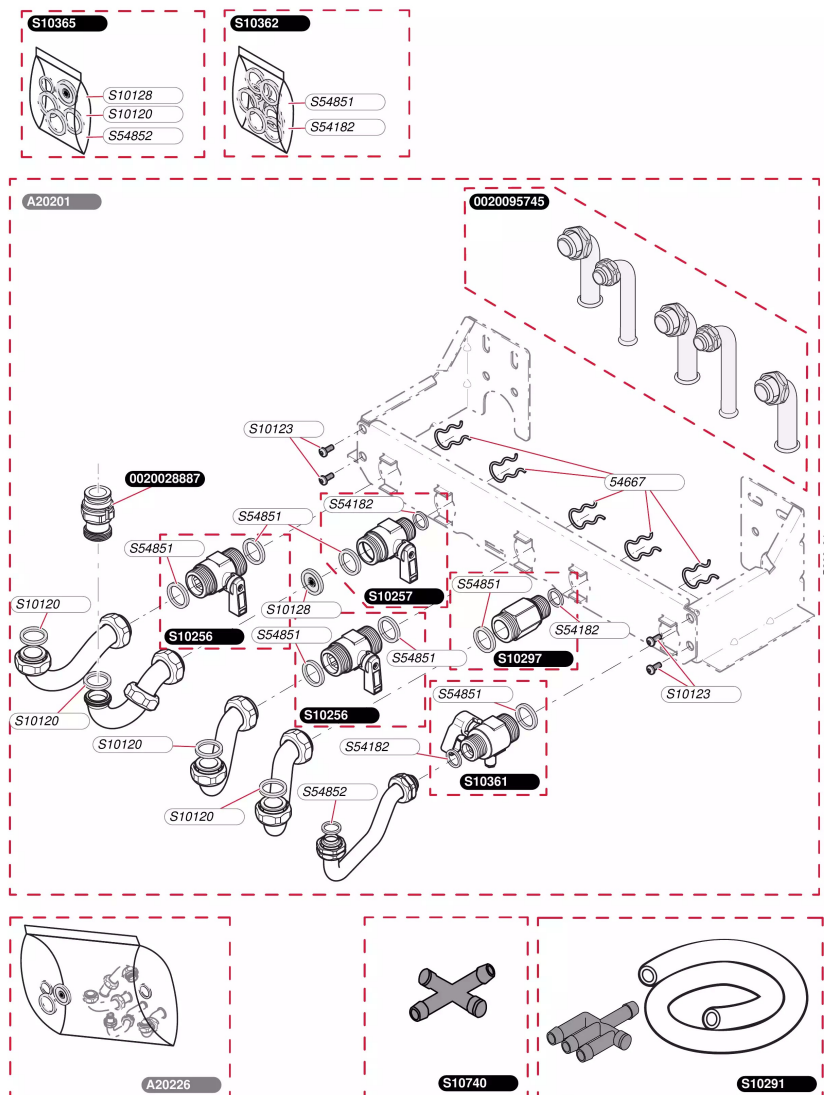
- Vase d'expansion

Pos.	Référence	Désignation	Remarque
	0020061368	Flexible vase d'expansion	
	2000801950	Joint torique (x20)	
	S1006200	Vase d'expansion 8 L	
	S1064400	Rallonge prise de pression vase	
	S5466200	Clip 10 mm (x10)	

Etanche micro-accumulée

Themaplus F 30 E H-MOD

- Plaque de raccordement



Etanche micro-accumulée

Themaplus F 30 E H-MOD

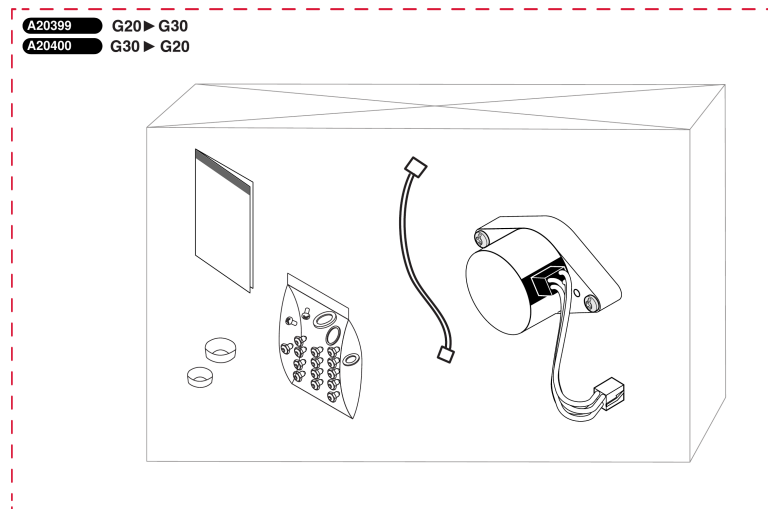
- Plaque de raccordement

Pos.	Référence	Désignation	Remarque
	0020028887	Raccord clapet anti-retour (option)	
	0020095745	Kit raccordement	
	05466700	Clip, (x10)	
	A2020100	Plaque de raccordement Thema type C	Accessoire d'origine
	A2022600	Douille plaque C/performance	Accessoire d'origine
	S1012000	Joint (x50)	
	S1012300	Vis (x25)	
	S1012800	Limiteur de débit 16 L (x10)	
	S1025600	Robinet chauffage	
	S1025700	Robinet eau froide	
	S1029100	Té + connecteur	
	S1029700	Raccord eau chaude	
	S1036100	Robinet gaz	
	S1036200	Sachet de joints plaque	
	S1036500	Joint avec limiteur 16 L	
	S1074000	Soupape flexible	
	S5418200	Joint 1/2 (x100)	
	S5485100	Joint 3/4 (x100)	
	S5485200	Joint 1/2 (x100)	

Etanche micro-accumulée

Themaplus F 30 E H-MOD

- Kit changement de gaz



Etanche micro-accumulée

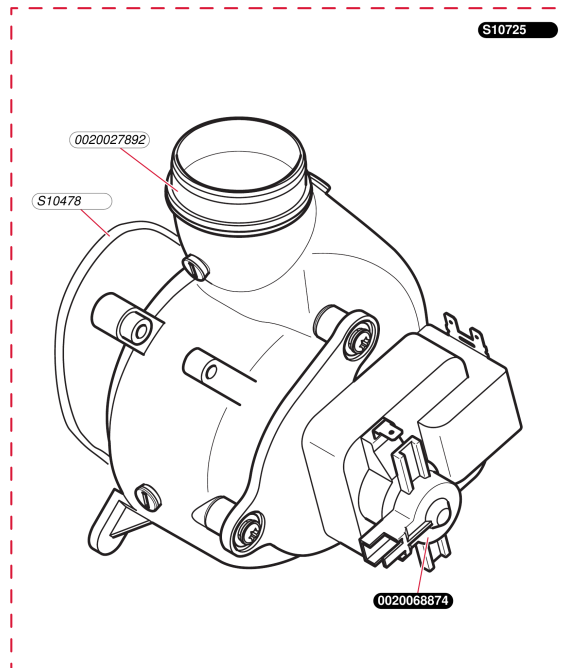
Themaplus F 30 E H-MOD
- Kit changement de gaz

Pos.	Référence	Désignation	Remarque
	A2039900	Kit changement gaz G20 -> G30/G31	
	A2040000	Kit changement gaz G30 -> G20	

Etanche micro-accumulée

Themaplus F 30 E H-MOD

- Extracteur + évacuation fumées



R17_01

Etanche micro-accumulée

Themaplus F 30 E H-MOD

- Extracteur + évacuation fumées

Pos.	Référence	Désignation	Remarque
	0020027892	Joint silicone extracteur	
	0020068874	Tachymètre	
	S1047800	Joint torique	
	S1072500	Extracteur	

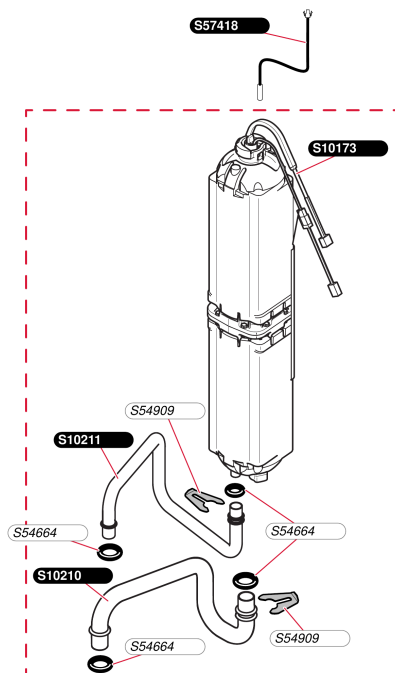
Etanche micro-accumulée

Themaplus F 30 E H-MOD

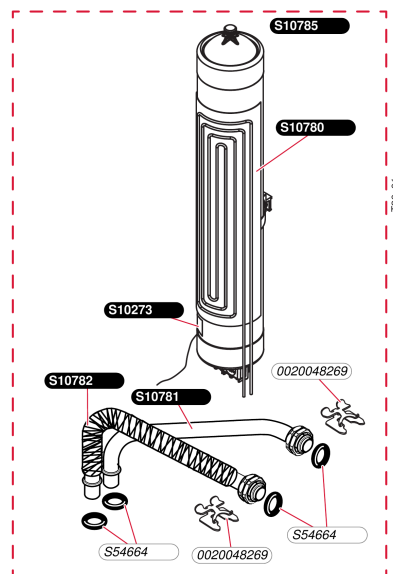
- Ballon ECS

Microaccumulation montée en série avant
n° appareil 0400432654.

Si changement complet de la microaccumulation,
prendre la nouvelle référence: S10785



Microaccumulation montée en série après
n° appareil 0400432654



T396_01

Etanche micro-accumulée

Themaplus F 30 E H-MOD

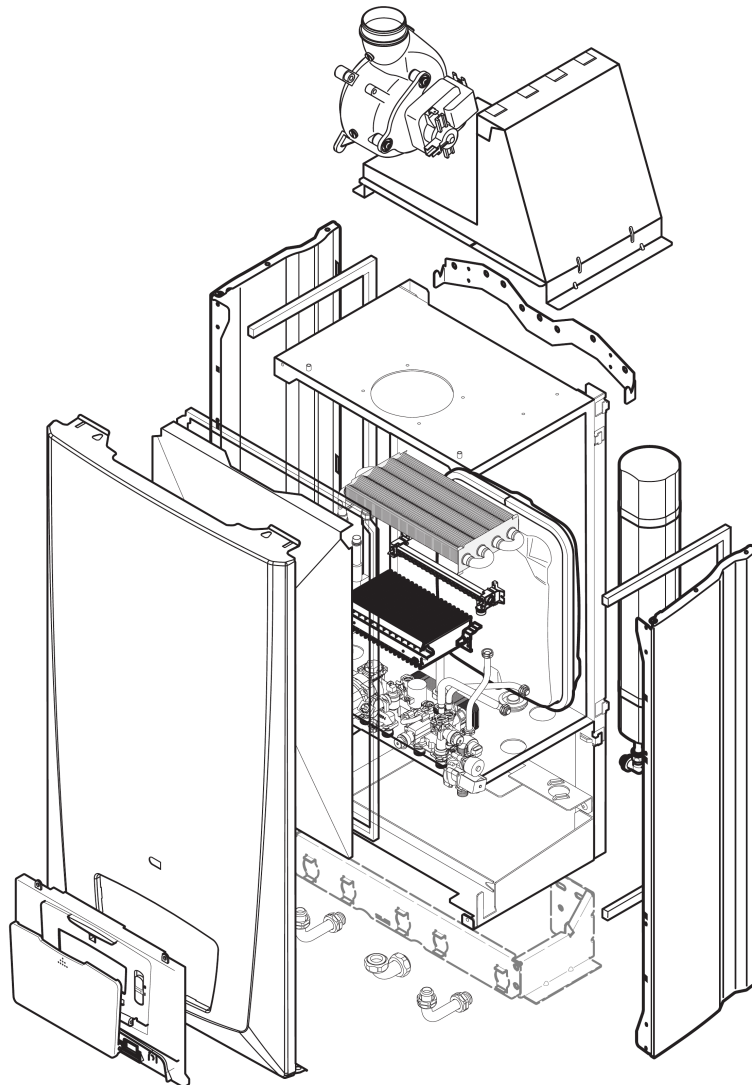
- Ballon ECS

Pos.	Référence	Désignation	Remarque
	0020048269	Clip sécurisé 12 (x10)	
	S1017300	Résistance ballon	
	S1021000	Tubulure eau froide	
	S1021100	Tube sortie eau chaude sanitaire	
	S1027300	Capteur de température	
	S1078000	Résistance microaccumulation	
	S1078100	Tube entrée	
	S1078200	Tuyau flexible	
	S1078500	Micro accumulation	
	S5466400	Joint torique (x20)	
	S5490900	Clip (x15)	
	S5741800	Capteur de température	

Etanche micro-accumulée

Themaplus F 30 E H-MOD

Vue d'ensemble















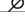






AS05_01

Etanche micro-accumulée

Themaplus F 30 E H-MOD

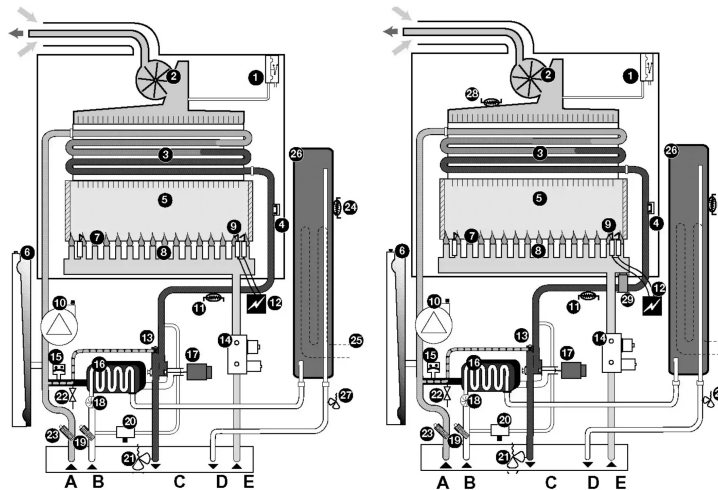
Aide au diagnostic

code	type de défaut	indication
01 ou 04	défaut d'allumage (pas de gaz ou pas de détection flamme)	 F
02	défaut d'air (SRC ou pressostat) réarmement automatique après 15 min	 F
03	défaut air répétitif	 F
05	défaut sur la boucle sécurité de surchauffe	 F
06	défaut sur la boucle capteur chauffage CTN2	 F
07	non utilisé	
08	défaut sur la boucle capteur ballon CTN3	 F
09	défaut sur la boucle capteur pression eau	 F
10	non utilisé	
11	pas de réception par la carte principale	 F
12	défaut interface utilisateur ou commande déportée	 F
13	défaut circuit principal	 F
14	limite maximum de température départ chauffage dépassée (>95°C)	 F
15	défaut moteur pas à pas (mécanisme gaz)	 F
16	défaut d'étanchéité de l'électrovanne de sécurité gaz	 F
17	tension réseau trop faible (<170V)	 F
18	défaut de carte interface	 F
19	CTN2 déclipsée pendant une demande sanitaire	 F
20	carte interface non compatible avec le modèle	 F
21	manque d'eau (moins de 0,5 bar)	 F
22	trop d'eau (plus de 2,7 bar)	 F

0141_00

Etanche micro-accumulée

Themaplus F 30 E H-MOD
schémas Description



Themaplus F

Themaplus F H - MOD

- 1 - Pressostat (Pr)
- 2 - Extracteur (Ex)
- 3 - Échangeur chauffage
- 4 - Sécurité de surchauffe (K4)
- 5 - Chambre de combustion
- 6 - Vase d'expansion
- 7 - Électrode de contrôle de flamme (EI)
- 8 - Brûleur
- 9 - Électrodes d'allumage (EA)
- 10 - Pompe (P)
- 11 - Thermistance chauffage/sanitaire (CTN2)
- 12 - Allumeur électronique (AL)
- 13 - By-pass
- 14 - Mécanisme gaz (EV)
- 15 - Capteur de pression d'eau (Cp)
- 16 - Échangeur sanitaire
- 17 - Vanne trois voies (V3V)
- 18 - Détecteur de débit (Db)

- 19 - Filtre sur arrivée eau froide
- 20 - Disconnecteur (remplissage)
- 21 - Soupape de sécurité à 3 bar
- 22 - Robinet de vidange
- 23 - Filtre sur circuit chauffage
- 24 - Thermistance de maintien en temp. de la micro-accu. (CTN3)
- 25 - Résistance de micro-accu.
- 26 - Micro-accu.
- 27 - Soupape de sécurité sanitaire 10 bar
- 28 - Thermistance anti-condensation (F H-MOD)
- 29 - Electrovanne gaz (F H-MOD)

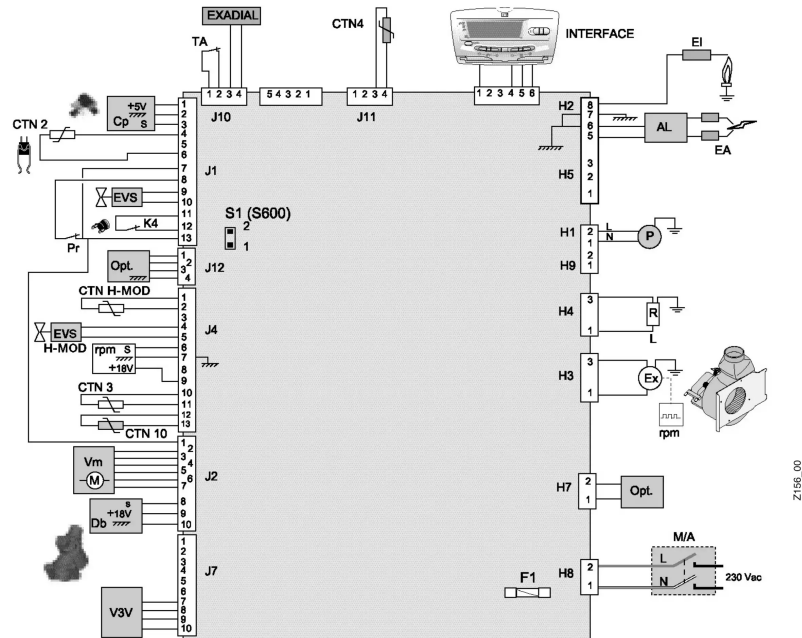
- A - Retour chauffage
- B - Arrivée eau froide
- C - Départ chauffage
- D - Départ eau chaude
- E - Arrivée gaz

X175_00

Etanche micro-accumulée

Themaplus F 30 E H-MOD

Schéma de câblage et de principe



M/A - marche/arrêt
 P - pompe
 AL - allumeur récurrent
 V3V - vanne 3 voies
 INTERFACE - interface utilisateur
 K4 - sécurité de surchauffe
 Db - détecteur de débit
 Cp - capteur de pression eau
 Vm - vanne modulante du mécanisme gaz
 EVS - électrovanne de sécurité gaz
 TA - thermostat d'ambiance
 FA - électrodes d'allumage
 FL - électrode de ionisation
 R - résistance de maintien (micro-accu.)
 CTN2 - thermistance chauffage
 CTN3 - thermistance micro-accu.

F1 - fusible 200 mA- Attention :
 F1 est sur le neutre
 EX - extracteur modulant
 Pr - pressostat sécurité air
 rpm - module vitesse extracteur

Composants spécifiques aux modèles H-MOD :

CTN H-MOD - thermistance anti-condensation
 EVS H-MOD - électrovanne gaz H-MOD

accessoires

Opt - carte option
 CTN4 - thermistance de sonde extérieure
 S1 - S600 - inutilisé. Laisser le shunt en place
 EXADIAL - Commande téléphonique
 CTN10 - Thermistance de kit solaire

Z196_00