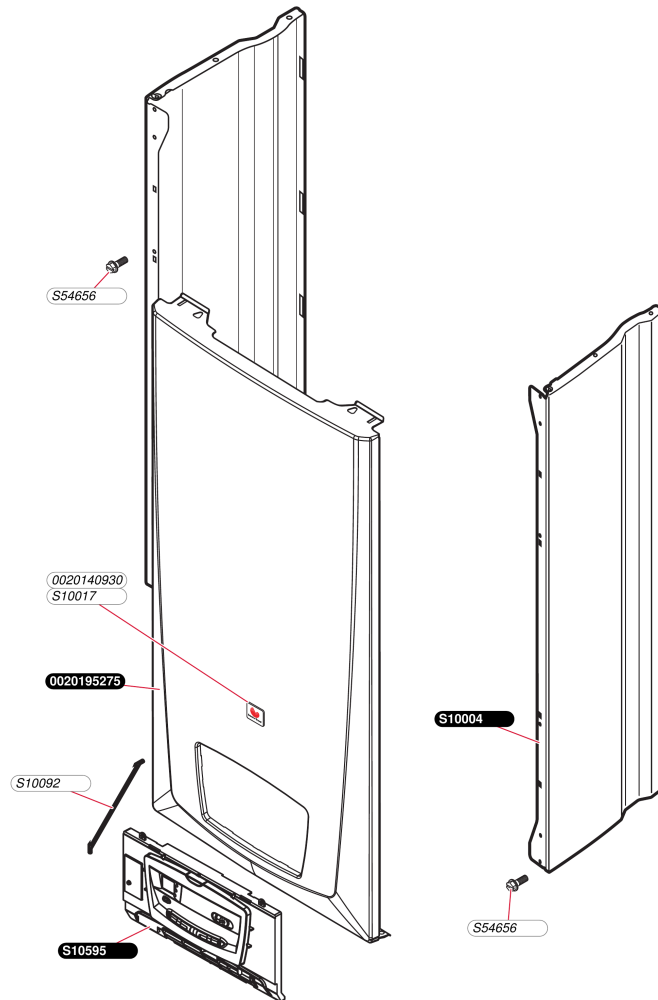


Atmosphérique mixte instantanée

Themaclassic C 25 E

- Habillage



B211_01

Atmosphérique mixte instantanée

Themaclassic C 25 E

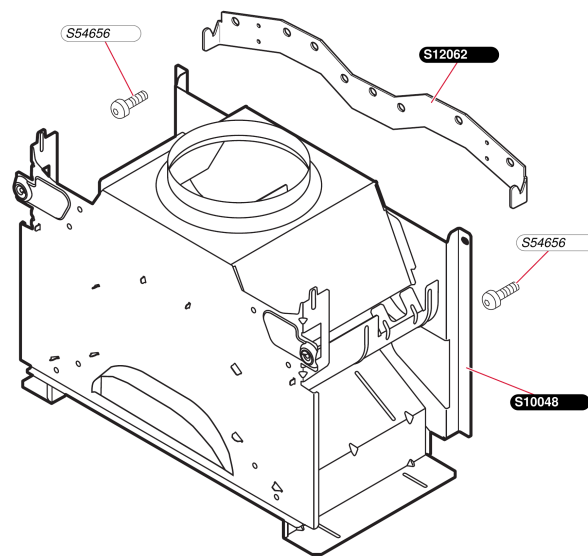
- Habillage

Pos.	Référence	Désignation	Remarque
	0020140930	Plaque de Firme SD collée (x10)	
	0020195275	Façade	
	S1000400	Panneau latéral	
	S1001700	Plaque de firme SD clippée (x10)	
	S1009200	Retenue de bandeau (x5)	
	S1059500	Bandeau	
	S5465600	Vis tôle 4,2x13,5 (x50)	

Atmosphérique mixte instantanée

Themaclassic C 25 E

- Carcasse



C192_01

Atmosphérique mixte instantanée

Themaclassic C 25 E

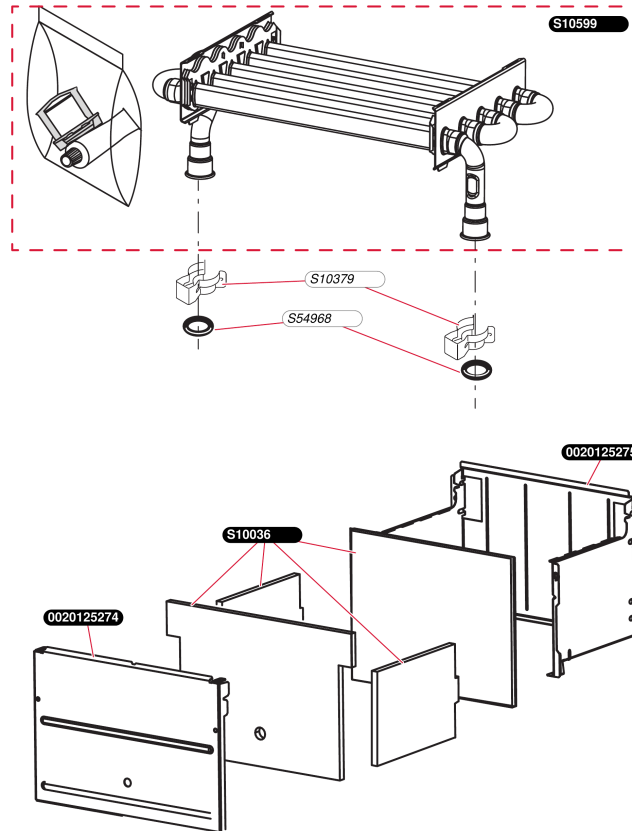
- Carcasse

Pos.	Référence	Désignation	Remarque
	S1004800	Boîtier coupe-tirage	
	S1206200	Barrette d'accrochage	
	S5465600	Vis tôle 4,2x13,5 (x50)	

Atmosphérique mixte instantanée

Themaclassic C 25 E

- Échangeur



DD95_01

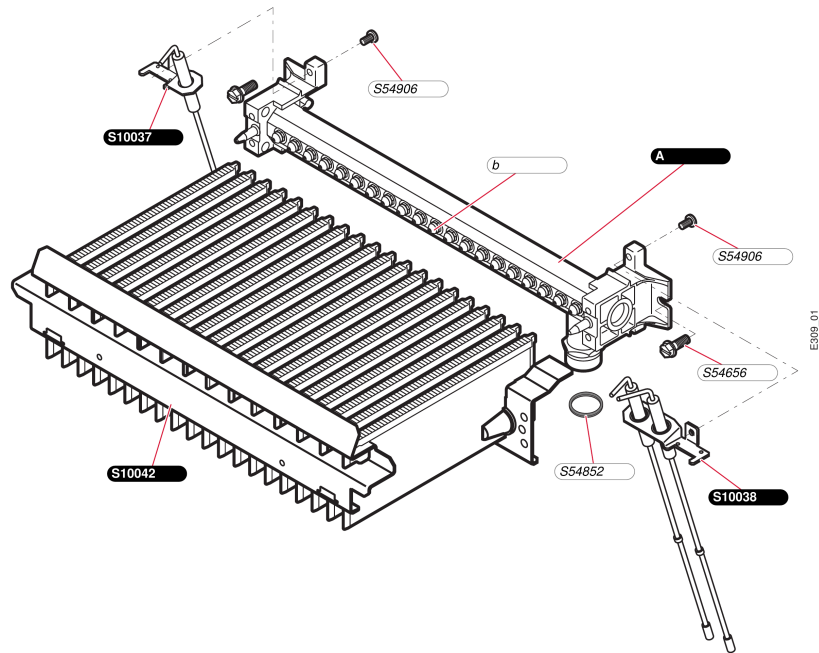
Atmosphérique mixte instantanéeThemaclassic C 25 E
- Échangeur

Pos.	Référence	Désignation	Remarque
	0020125274	Jupe chaude avant	
	0020125275	Jupe chaude arrière	
	S1003600	Isolants jupe chaude	
	S1037900	Clip, (x10)	
	S1059900	Echangeur	
	S5496800	Joint torique (x50)	

Atmosphérique mixte instantanée

Themaclassic C 25 E

- Brûleur



Atmosphérique mixte instantanée

Themaclassic C 25 E

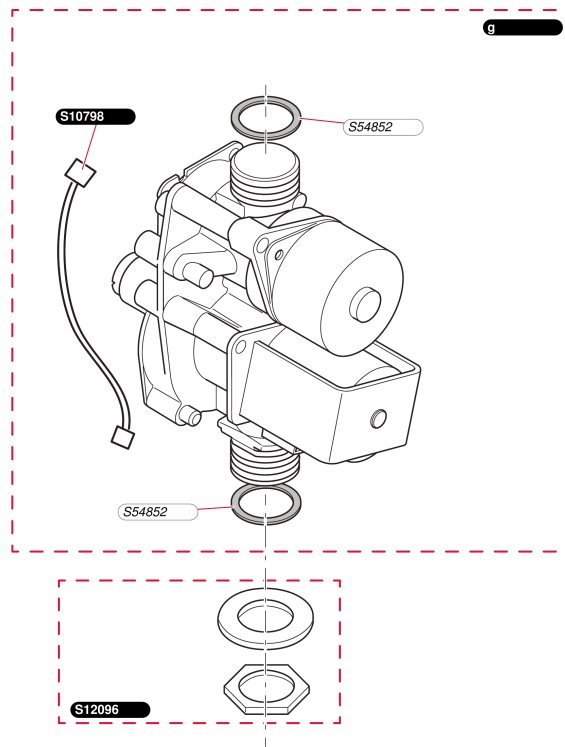
- Brûleur

Pos.	Référence	Désignation	Remarque
	S1003700	Bougie de contrôle	
	S1003800	Bougie d'allumage	
	S1004200	Brûleur	
	S5465600	Vis tôle 4,2x13,5 (x50)	
	S5485200	Joint 1/2 (x100)	
	S5490600	Vis (x50)	
A	S1003900	Rampe G20	
A	S1004000	Rampe G30	
b	S5295900	Injecteur brûleur G30 (x16)	
b	S5296900	Injecteur brûleur G20 (x16)	

Atmosphérique mixte instantanée

Themaclassic C 25 E

- Mécanisme gaz



F5694_01

Atmosphérique mixte instantanée

Themaclassic C 25 E

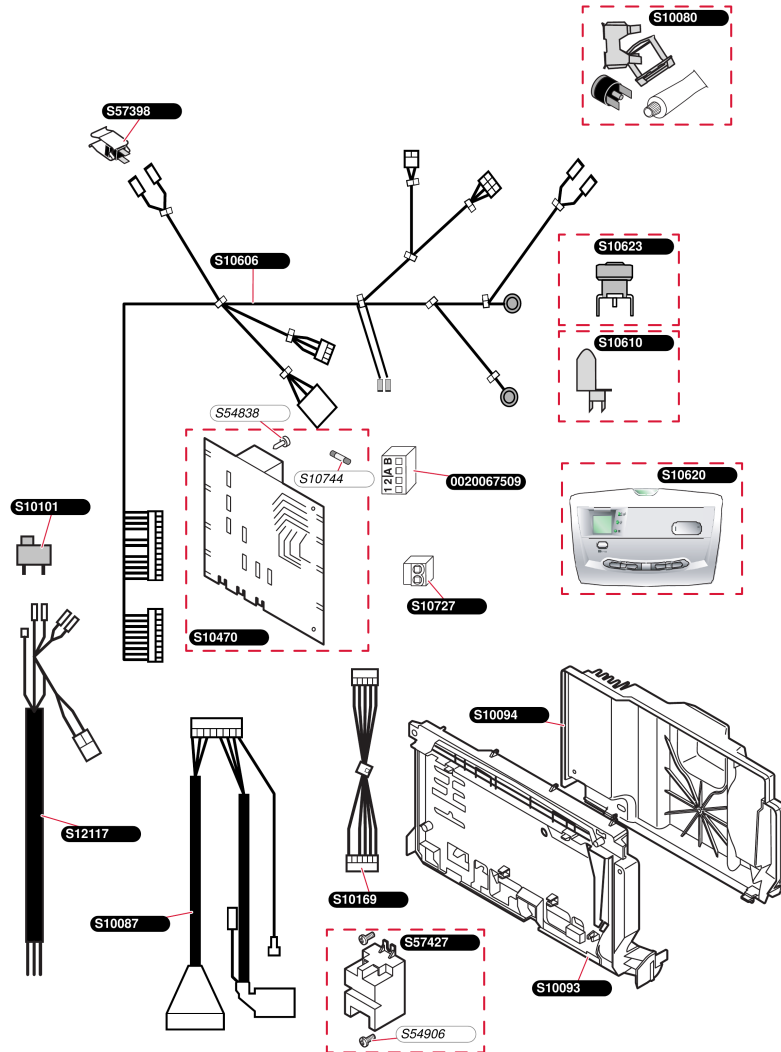
- Mécanisme gaz

Pos.	Référence	Désignation	Remarque
	S1079800	Bretelle, moteur pas à pas (x5)	
	S1209600	Ecrou	
	S5485200	Joint 1/2 (x100)	
g	S1071400	Mécanisme gaz G20	
g	S1071500	Mécanisme gaz G30	

Atmosphérique mixte instantanée

Themaclassic C 25 E

- Faisceaux et boîtier électrique



Atmosphérique mixte instantanée

Themaclassic C 25 E

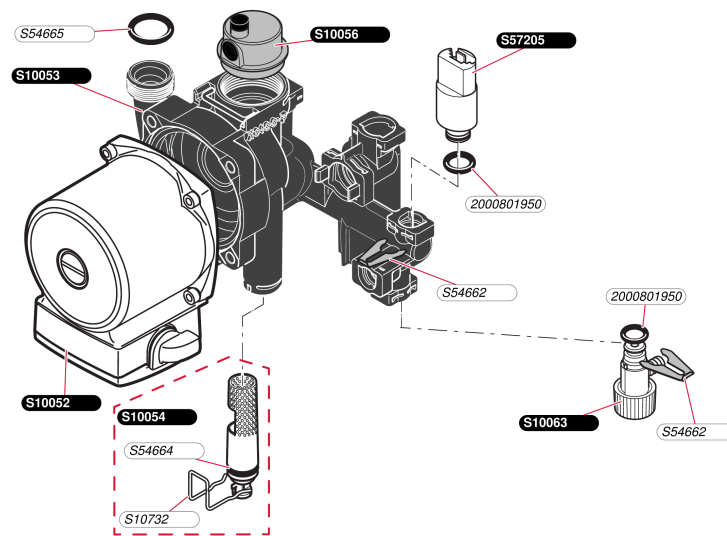
- Faisceaux et boîtier électrique

Pos.	Référence	Désignation	Remarque
	0020067509	Connecteur 4 voies sonde extérieure	
	S1008000	Thermostat de sécurité	
	S1008700	Faisceau allumeur, V3V	
	S1009300	Boîtier électrique	
	S1009400	Couvercle, boîtier électrique	
	S1010100	Interrupteur ON/OFF	
	S1016900	Faisceau interface	
	S1047000	Carte principale	
	S1060600	Faisceau principal	
	S1061000	Thermostat de sécurité SRC basse temp.	
	S1062000	Circuit imprimé interface	
	S1062300	Thermostat de sécurité SRC haute temp.	
	S1072700	Connecteur 2 fils TA	
	S1074400	Fusible 630mA (x5)	
	S1211700	Faisceau d'alimentation	
	S5483800	Vis 3,5x6,5 (x75)	
	S5490600	Vis (x50)	
	S5739800	Capteur de température	
	S5742700	Allumeur récurrent	

Atmosphérique mixte instantanée

Themaclassic C 25 E

- Pompe et capteur de pression



Atmosphérique mixte instantanée

Themaclassic C 25 E

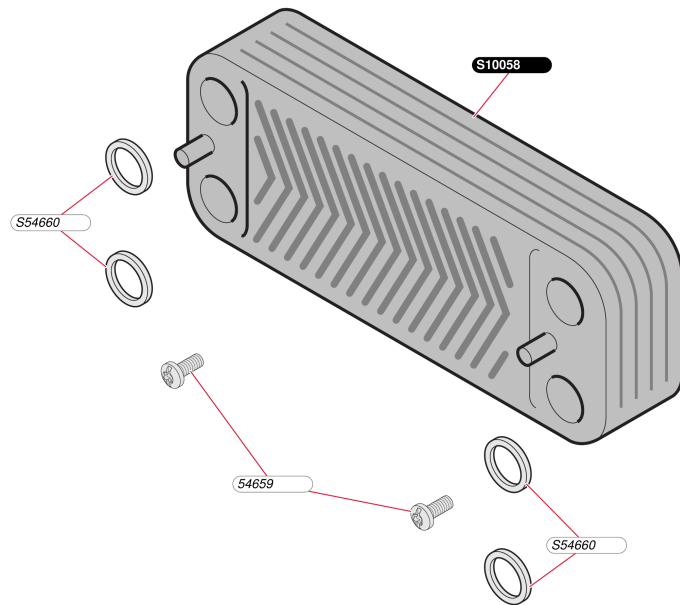
- Pompe et capteur de pression

Pos.	Référence	Désignation	Remarque
	2000801950	Joint torique (x20)	
	S1005200	Moteur pompe	
	S1005300	Bloc pompe	
	S1005400	Filtre chauffage	
	S1005600	Purgeur dégazeur	
	S1006300	Robinet de vidange	
	S1073200	Clip filtre (x10)	
	S5466200	Clip 10 mm (x10)	
	S5466400	Joint torique (x20)	
	S5466500	Joint torique (x20)	
	S5720500	Capteur de pression	

Atmosphérique mixte instantanée

Themaclassic C 25 E

- Echangeur à plaque



449_01

Atmosphérique mixte instantanée

Themaclassic C 25 E

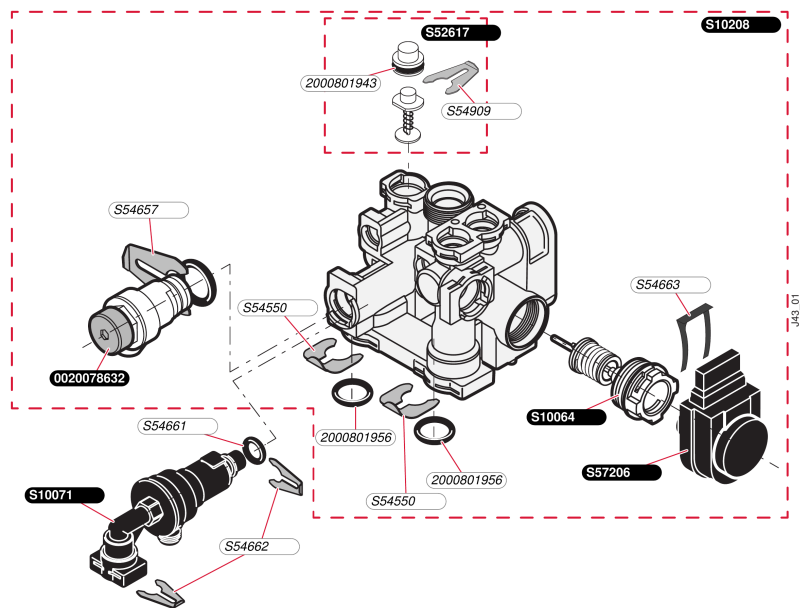
- Echangeur à plaque

Pos.	Référence	Désignation	Remarque
	05465900	Vis (x50)	
	S1005800	Echangeur sanitaire 10 plaques	
	S5466000	Joint plat (x20)	

Atmosphérique mixte instantanée

Themaclassic C 25 E

- Vanne trois voies



Atmosphérique mixte instantanée

Themaclassic C 25 E

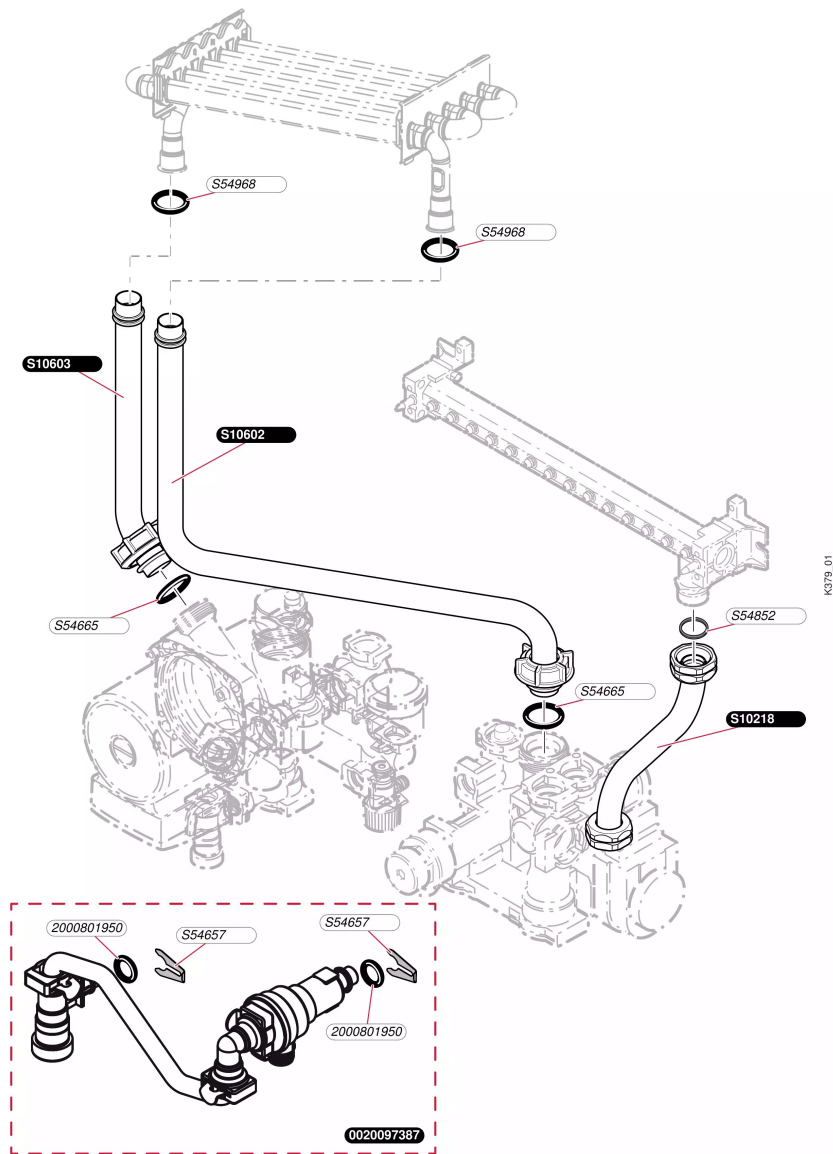
- Vanne trois voies

Pos.	Référence	Désignation	Remarque
	0020078632	Soupape de sécurité, 3 bar	
	2000801943	Joint torique by-pass (x25)	
	2000801950	Joint torique (x20)	
	2000801956	Joint torique (x10)	
	S1006400	Clapet vanne 3 voies	
	S1007100	Disconnecteur	
	S1020800	Vanne 3 voies + moteur	
	S5261700	By-pass	
	S5455000	Clip 20 mm (x10)	
	S5465700	Clip 18 mm (x10)	
	S5466200	Clip 10 mm (x10)	
	S5466300	Clip (x10)	
	S5490900	Clip (x15)	
	S5720600	Moteur vanne 3 voies	

Atmosphérique mixte instantanée

Themaclassic C 25 E

- Tubulures et capteur de débit chauffage



Atmosphérique mixte instantanée

Themaclassic C 25 E

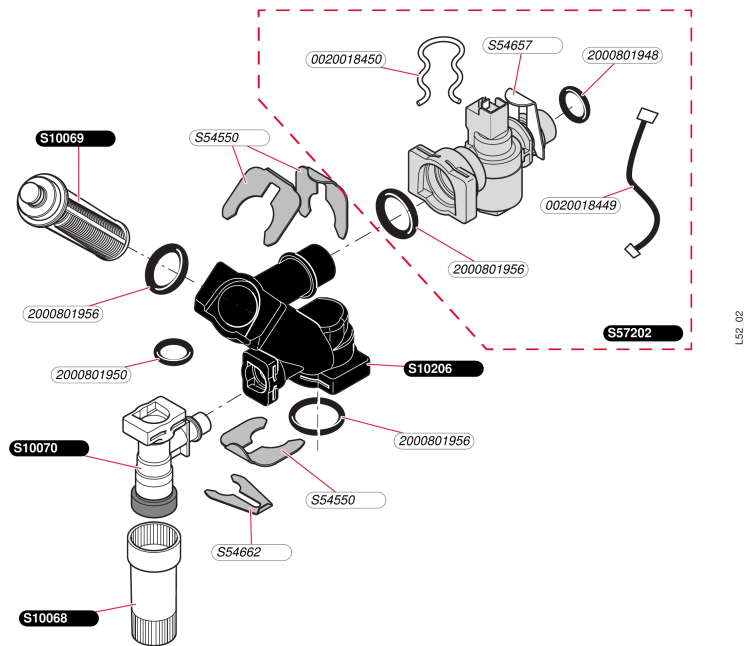
- Tubulures et capteur de débit chauffage

Pos.	Référence	Désignation	Remarque
	0020097387	Groupe de remplissage	
	2000801950	Joint torique (x20)	
	S1021800	Tubulure gaz	
	S1060200	Tube, échangeur / vanne 3 voies	
	S1060300	Tube pompe / échangeur	
	S5465700	Clip 18 mm (x10)	
	S5466500	Joint torique (x20)	
	S5485200	Joint 1/2 (x100)	
	S5496800	Joint torique (x50)	

Atmosphérique mixte instantanée

Themaclassic C 25 E

- Capteur de débit sanitaire



Atmosphérique mixte instantanée

Themaclassic C 25 E

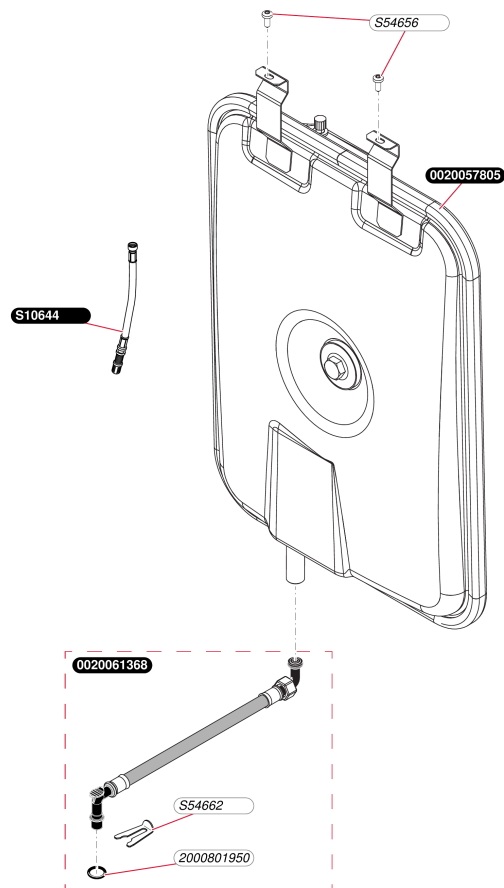
- Capteur de débit sanitaire

Pos.	Référence	Désignation	Remarque
	0020018449	Bretelle capteur débit sanitaire (x5)	
	0020018450	Clip (x10)	
	2000801948	Joint torique (x20)	
	2000801950	Joint torique (x20)	
	2000801956	Joint torique (x10)	
	S1006800	Rallonge robinet remplissage, courte	
	S1006900	Filtre sanitaire	
	S1007000	Robinet de remplissage	
	S1020600	Pipe en Z	
	S5455000	Clip 20 mm (x10)	
	S5465700	Clip 18 mm (x10)	
	S5466200	Clip 10 mm (x10)	
	S5720200	Capteur de débit	

Atmosphérique mixte instantanée

Themaclassic C 25 E

- Vase d'expansion



INT6_02

Atmosphérique mixte instantanée

Themaclassic C 25 E

- Vase d'expansion

Pos.	Référence	Désignation	Remarque
	0020057805	Vase d'expansion 7 L	
	0020061368	Flexible vase d'expansion	
	2000801950	Joint torique (x20)	
	S1064400	Rallonge prise de pression vase	
	S5465600	Vis tôle 4,2x13,5 (x50)	
	S5466200	Clip 10 mm (x10)	

Atmosphérique mixte instantanée

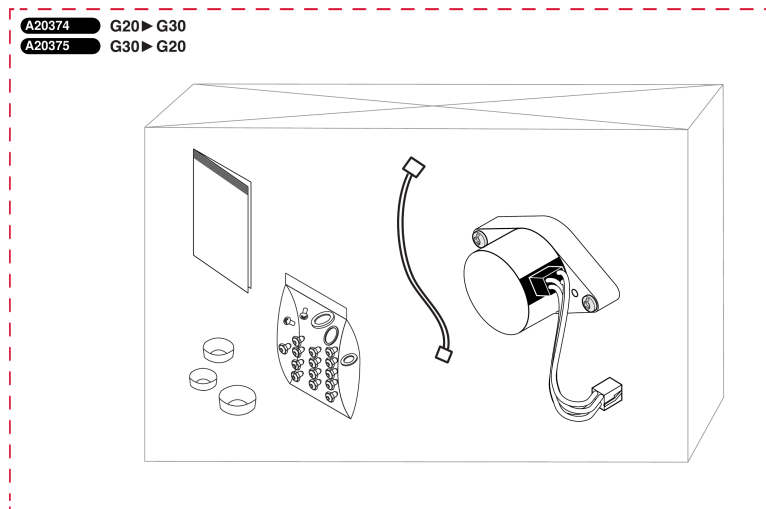
Themaclassic C 25 E

- Plaque de raccordement

Pos.	Référence	Désignation	Remarque
	0020027774	Douille plaque / installation	
	0020028887	Raccord clapet anti-retour (option)	
	0020095745	Kit raccordement	
	05466700	Clip, (x10)	
	A2020100	Plaque de raccordement Thema type C	Accessoire, pas livrable en Pièce de Rechange
	A2022500	Douilles longues	Accessoire, pas livrable en pièce de rechange
	S1012000	Joint (x50)	
	S1012300	Vis (x25)	
	S1012600	Limiteur de débit 8 L (x10)	
	S1025600	Robinet chauffage	
	S1025700	Robinet eau froide	
	S1029100	Té + connecteur	
	S1029700	Raccord eau chaude	
	S1036100	Robinet gaz	
	S1036200	Sachet de joints plaque	
	S1036300	Joints avec limiteur 8 L	
	S1074200	Tube soupape évacuation	
	S5418200	Joint 1/2 (x100)	
	S5485100	Joint 3/4 (x100)	
	S5485200	Joint 1/2 (x100)	

Atmosphérique mixte instantanée

Themaclassic C 25 E
- Kit changement de gaz



Atmosphérique mixte instantanée

Themaclassic C 25 E

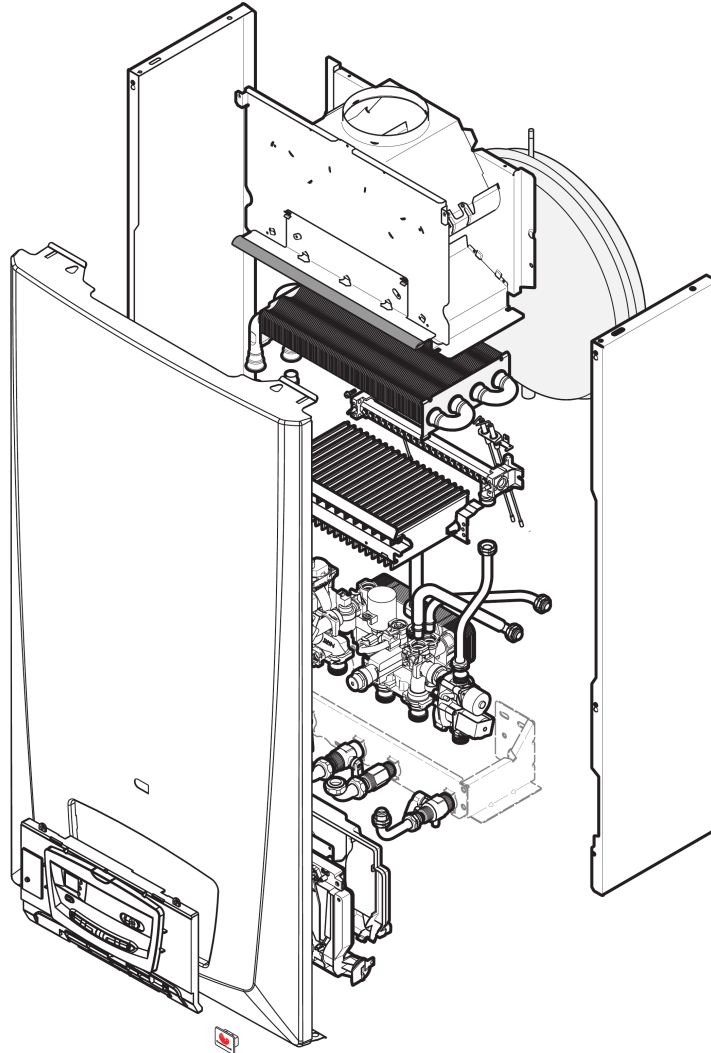
- Kit changement de gaz

Pos.	Référence	Désignation	Remarque
	A2037400	Kit changement gaz G20 -> G30/G31	
	A2037500	Kit changement gaz G30 -> G20	

Atmosphérique mixte instantanée

Themaclassic C 25 E

Vue d'ensemble





AS09_01

Atmosphérique mixte instantanée

Themaclassic C 25 E

Aide au diagnostic

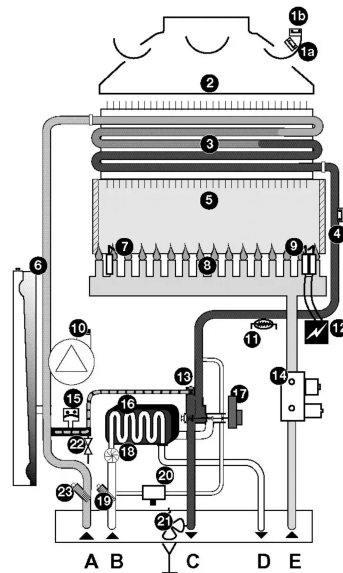
code	type de défaut	indication
01 ou 04	défaut d'allumage (pas de gaz ou pas de détection flamme)	
02	défaut d'air (SRC ou pressostat) réarmement automatique après 15 min	F2
03	défaut air répétitif	F3
05	défaut sur la boucle sécurité de surchauffe	F5
06	défaut sur la boucle capteur chauffage CTN2	F6
07	non utilisé	
08	non utilisé	
09	défaut sur la boucle capteur pression eau	F9
10	non utilisé	
11	pas de réception par la carte principale	F11
12	défaut interface utilisateur ou commande déportée	F12
13	défaut circuit principal	F13
14	limite maximum de température départ chauffage dépassée (>95°C)	F14
15	défaut moteur pas à pas (mécanisme gaz)	F15
16	défaut d'étanchéité de l'électrovanne de sécurité gaz	F16
17	tension réseau trop faible (<170V)	F17
18	défaut de carte interface	F18
19	CTN2 déclipsée pendant une demande sanitaire	F19
20	carte interface non compatible avec le modèle	F20
21	manque d'eau (moins de 0,5 bar)	
22	trop d'eau (plus de 2,7 bar)	

C140_00

Atmosphérique mixte instantanée

Themaclassic C 25 E

schémas Description



X172_00

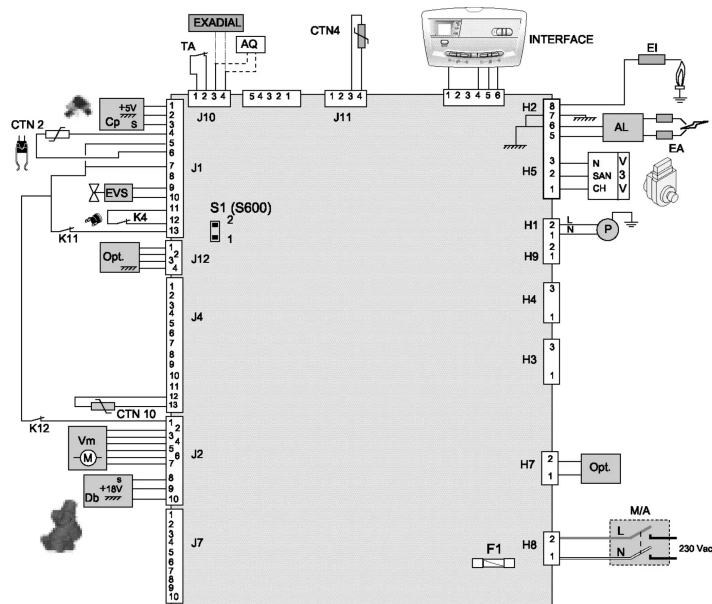
Themaclassic C

- | | |
|---|-------------------------------------|
| 1a - Sécurité de débordement fumées (K11)
(haute température) (SRC ou VMC) | 14 - Mécanisme gaz (EV) |
| 1b - Sécurité de débordement fumées (K12)
(basse température) | 15 - Capteur de pression d'eau (Cp) |
| 2 - Coupe tirage | 16 - Échangeur sanitaire |
| 3 - Échangeur chauffage | 17 - Vanne trois voies (V3V) |
| 4 - Sécurité de surchauffe (K4) | 18 - Détecteur de débit (Db) |
| 5 - Chambre de combustion | 19 - Filtre sur arrivée eau froide |
| 6 - Vase d'expansion | 20 - Disconnecteur (remplissage) |
| 7 - Électrode de contrôle de flamme (EI) | 21 - Soupape de sécurité à 3 bar |
| 8 - Brûleur | 22 - Robinet de vidange |
| 9 - Électrodes d'allumage (EA) | 23 - Filtre sur circuit chauffage |
| 10 - Pompe (P) | |
| 11 - Thermistance chauffage/sanitaire (CTN2) | A - Retour chauffage |
| 12 - Allumeur électronique (AL) | B - Arrivée eau froide |
| 13 - By-pass | C - Départ chauffage |
| | D - Départ eau chaude |
| | E - Arrivée gaz |

Atmosphérique mixte instantanée

Themaclassic C 25 E

Schéma de câblage et de principe



Z163_00

M/A	- marche/arrêt	TA	- thermostat d'ambiance
P	- pompe	EA	- électrodes d'allumage
AL	- allumeur	EI	- électrode de ionisation
V3V	- vanne 3 voies	CTN2	- thermistance chauffage
CH	- chauffage	F1	- fusible 200 mA - Attention : F1 est sur le neutre
N	- neutre		
SAN	- sanitaire		
INTERFACE	- interface utilisateur	<u>accessoires</u>	
K11	- sécurité de débordement fumées (haute T°)	Opt	- carte option
K12	- sécurité de débordement fumées (basse T°)	CTN4	- thermistance de sonde extérieure
Db	- détecteur de débit	S1 - S600	- inutilisé mais ce shunt doit rester en place
Cp	- capteur de pression eau	EXADIAL	- Commande téléphonique
Vm	- vanne modulante du mécanisme gaz (moteur pas à pas)	CTN10	- Thermistance de kit solaire
EVS	- électrovanne de sécurité gaz		