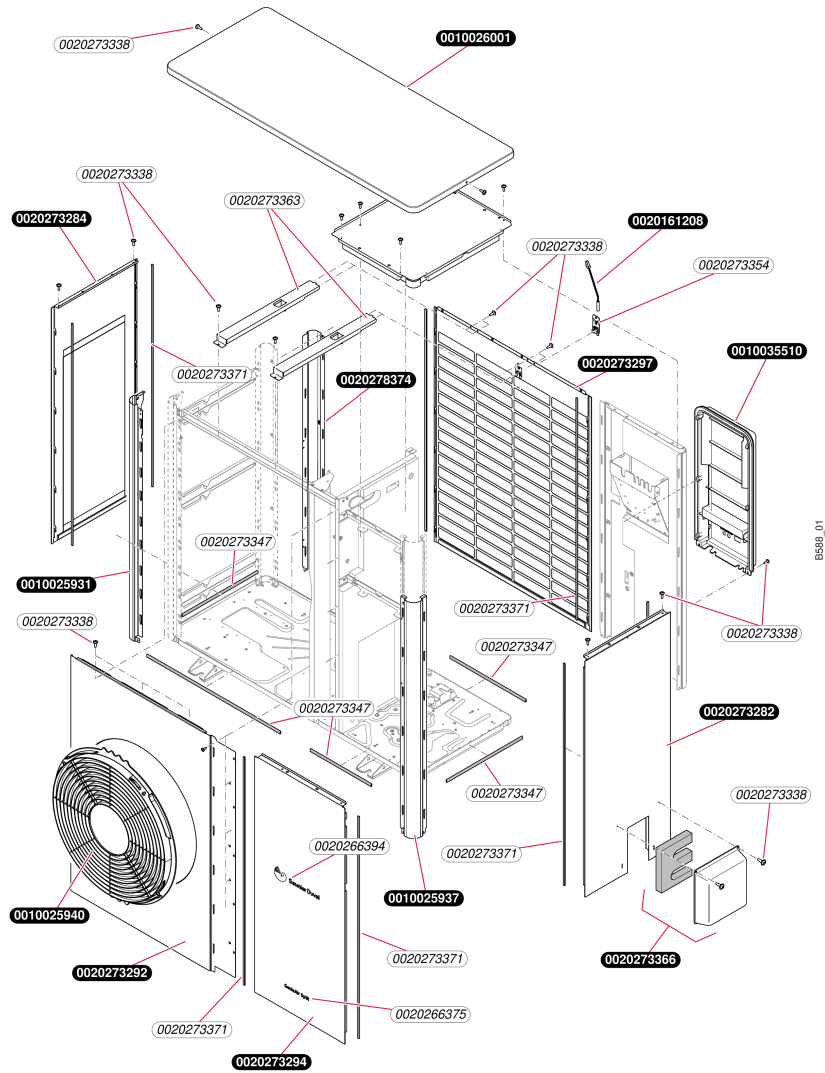


## Air / Eau

Genia Air Split M HA 7-5 OS 230V  
- Habillage



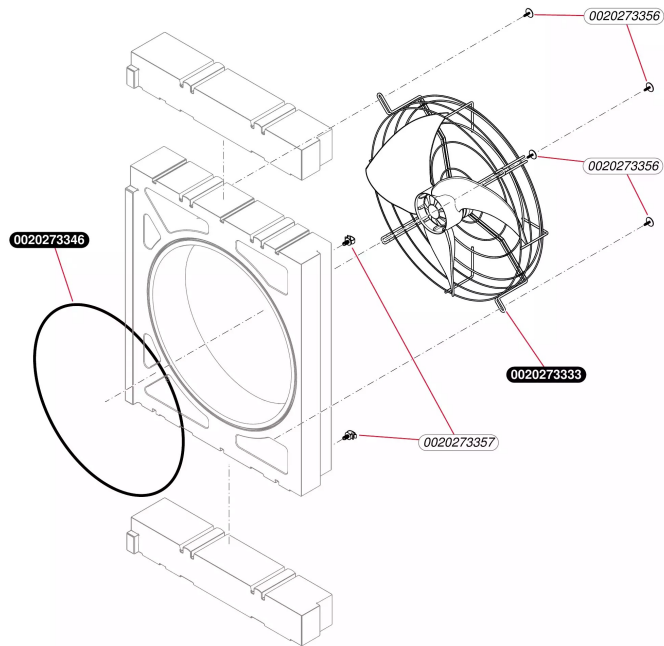
**Air / Eau**

 Genia Air Split M HA 7-5 OS 230V  
 - Habillage

Pos.	Référence	Désignation	Remarque
	0010025931	Habillage, M	
	0010025937	Habillage, M	
	0010025940	Grille	
	0010026001	Panneau, partie supérieure	
	0010035510	Panneau	
	0020161208	Capteur	
	0020266375	Plaque de firme	
	0020266394	Plaque de firme	
	0020273282	Panneau latéral, M	
	0020273284	Panneau latéral, M	
	0020273292	Façade, Grille M	
	0020273294	Habillage, M	
	0020273297	Grille, arrière M	
	0020273338	Vis, (x10)	
	0020273347	Isolant, (kit)	
	0020273351	Panneau	Remplacé par 0010035510
	0020273354	Patte support	
	0020273363	Patte support	
	0020273366	Panneau, couvercle	
	0020273371	Isolant, Habillage	
	0020278374	Habillage, M	

## Air / Eau

Genia Air Split M HA 7-5 OS 230V  
- Aérothermie



C298\_00

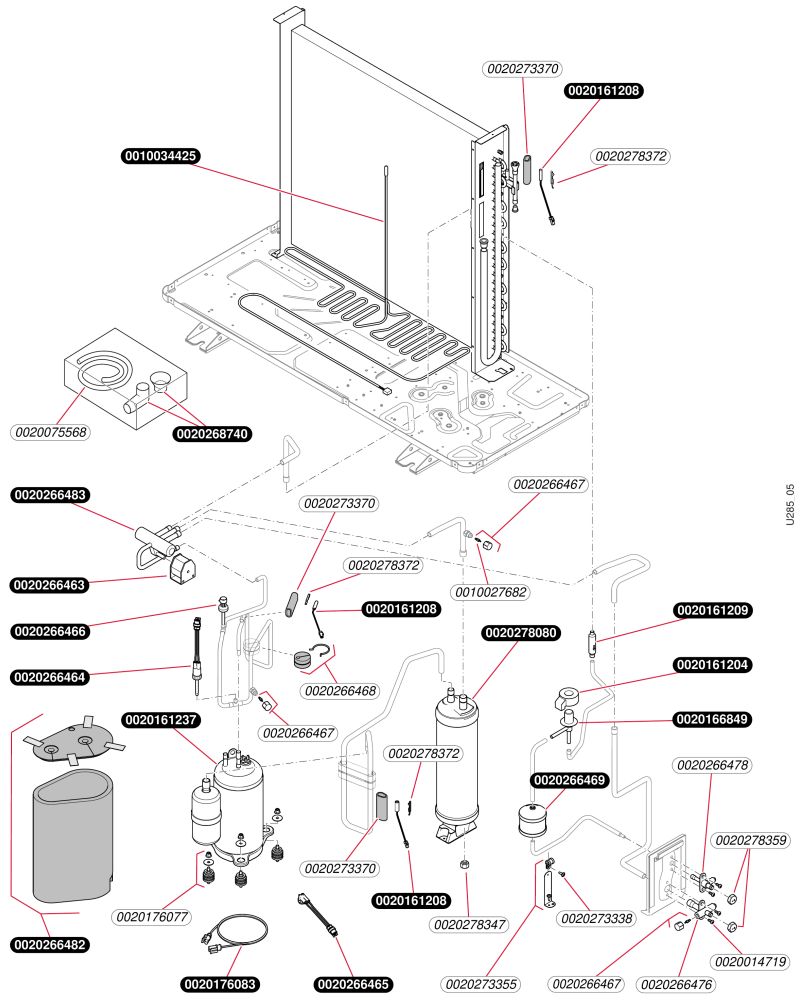
**Air / Eau**

Genia Air Split M HA 7-5 OS 230V  
- Aérothermie

Pos.	Référence	Désignation	Remarque
	0020273333	Extracteur / Ventilateur	
	0020273346	Joint	
	0020273356	Vis, (x5)	
	0020273357	Agrafe, (x5)	

## Air / Eau

Genia Air Split M HA 7-5 OS 230V  
- Circuit réfrigérant



L295\_05

## Air / Eau

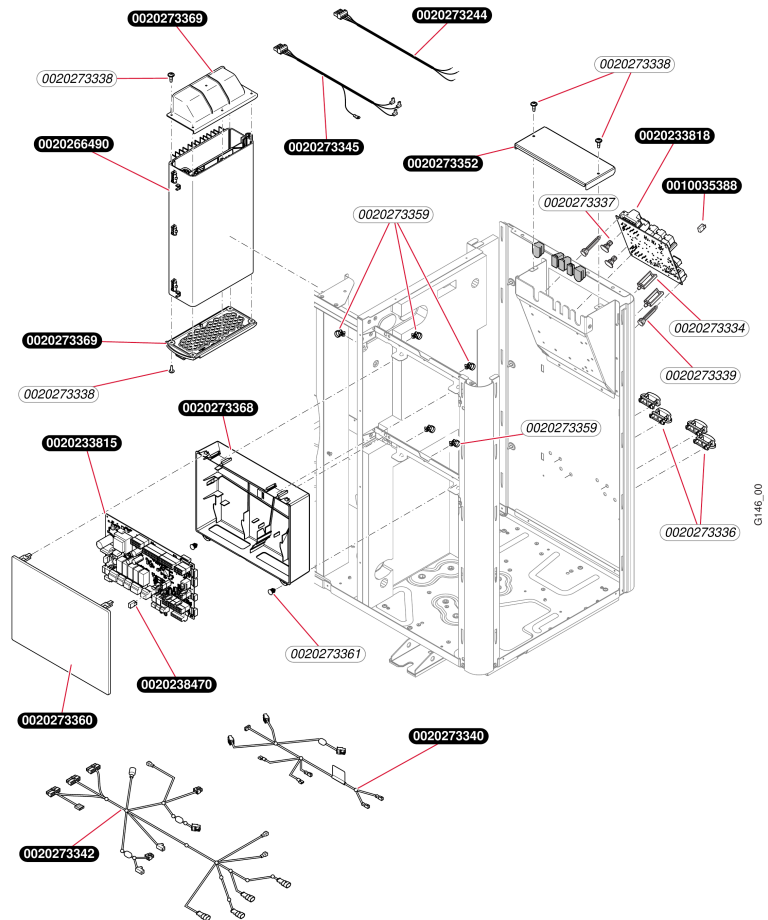
Genia Air Split M HA 7-5 OS 230V

- Circuit réfrigérant

Pos.	Référence	Désignation	Remarque
	0010027549	Résistance, écoulement pour eau condensé	Remplacé par 0010034425
	0010027682	Valve, Schrader (x5)	
	0010034425	Résistance, écoulement eau condensé 230V	
	0020014719	Vis (x25)	
	0020075568	Tuyau flexible	
	0020161204	Bobine, Valve d'expansion	
	0020161208	Capteur	
	0020161209	Filtre	
	0020161237	Compresseur, 8 kW	
	0020166849	Valve d'expansion, 8kW	
	0020176077	Kit de fixation, compresseur	
	0020176083	Résistance, compresseur	
	0020266463	Bobine	
	0020266464	Capteur, haute pression	
	0020266465	Thermocouple de surchauffe	
	0020266466	Capteur, haute pression	
	0020266467	Valve	
	0020266468	Contrepoids	
	0020266469	Filtre	
	0020266476	Valve 5/8	
	0020266478	Valve 3/8	
	0020266482	Isolant (kit)	
	0020266483	Valve, 4 voies	
	0020268740	Ecoulement pour eau condensée	
	0020273338	Vis, (x10)	
	0020273355	Patte support	
	0020273370	Isolant	
	0020278080	Collecteur réfrigérant	
	0020278347	Ecrou, (x5)	
	0020278359	Bouchon (kit 1/2, 1/4, 3/8, 5/8 )	
	0020278372	Clip, (x5)	

## Air / Eau

Genia Air Split M HA 7-5 OS 230V  
- Electronique



G146\_00

**Air / Eau**

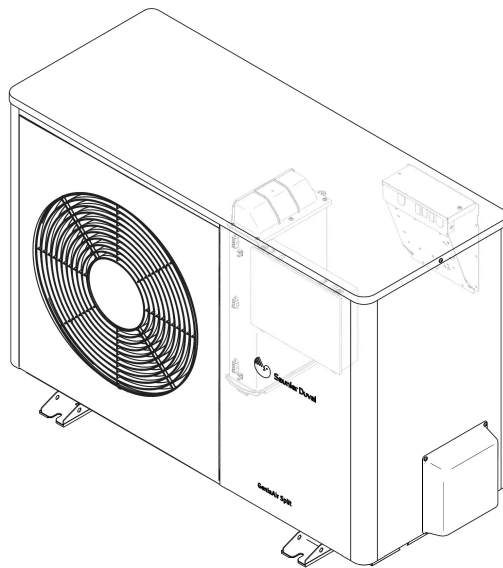
 Genia Air Split M HA 7-5 OS 230V  
 - Electronique

Pos.	Référence	Désignation	Remarque
	0010035388	Connecteur électrique, codage	
	0020233815	Circuit imprimé, HMU outdoor	
	0020233818	Circuit imprimé, installer board 1PH	
	0020238470	Connecteur, codage (bleu)	
	0020266490	Onduleur	
	0020273334	Clip, (x10)	
	0020273336	Collier, (x5)	
	0020273337	Entretoise, (x10)	
	0020273338	Vis, (x10)	
	0020273339	Agrafe, (x10)	
	0020273340	Faisceau, 230V	
	0020273342	Faisceau	
	0020273344	Faisceau	
	0020273345	Faisceau	
	0020273352	Panneau	
	0020273359	Passe câble, (x100)	
	0020273360	Couvercle, boîtier électrique	
	0020273361	Agrafe, (x10)	
	0020273362	Passe-câbles, (x2)	Annulé
	0020273368	Boîte, boîtier électrique	
	0020273369	Panneau, Onduleur	



**Air / Eau**

Genia Air Split M HA 7-5 OS 230V  
Vue d'ensemble



A467\_00