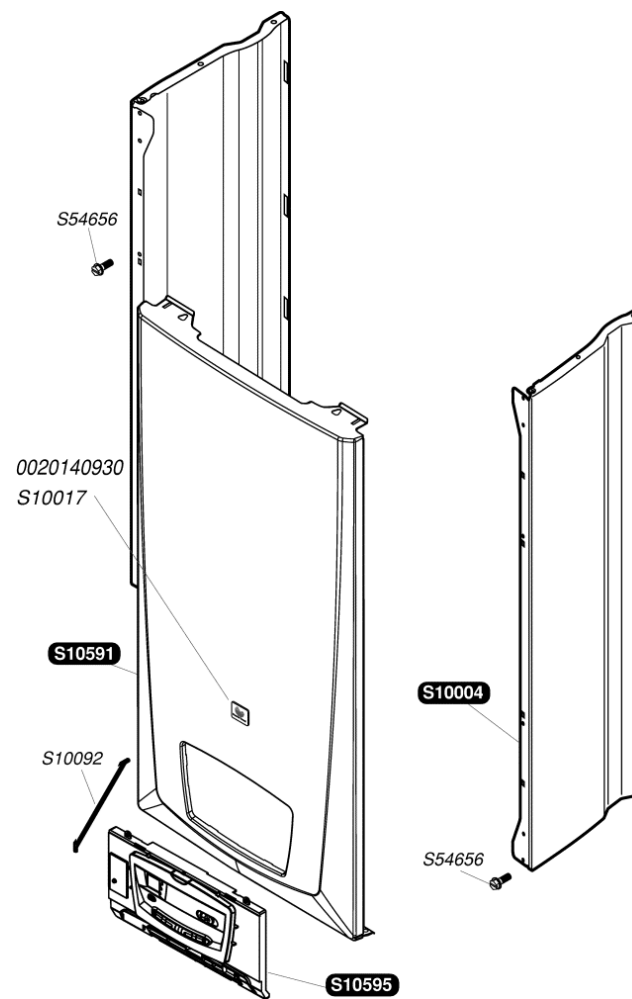


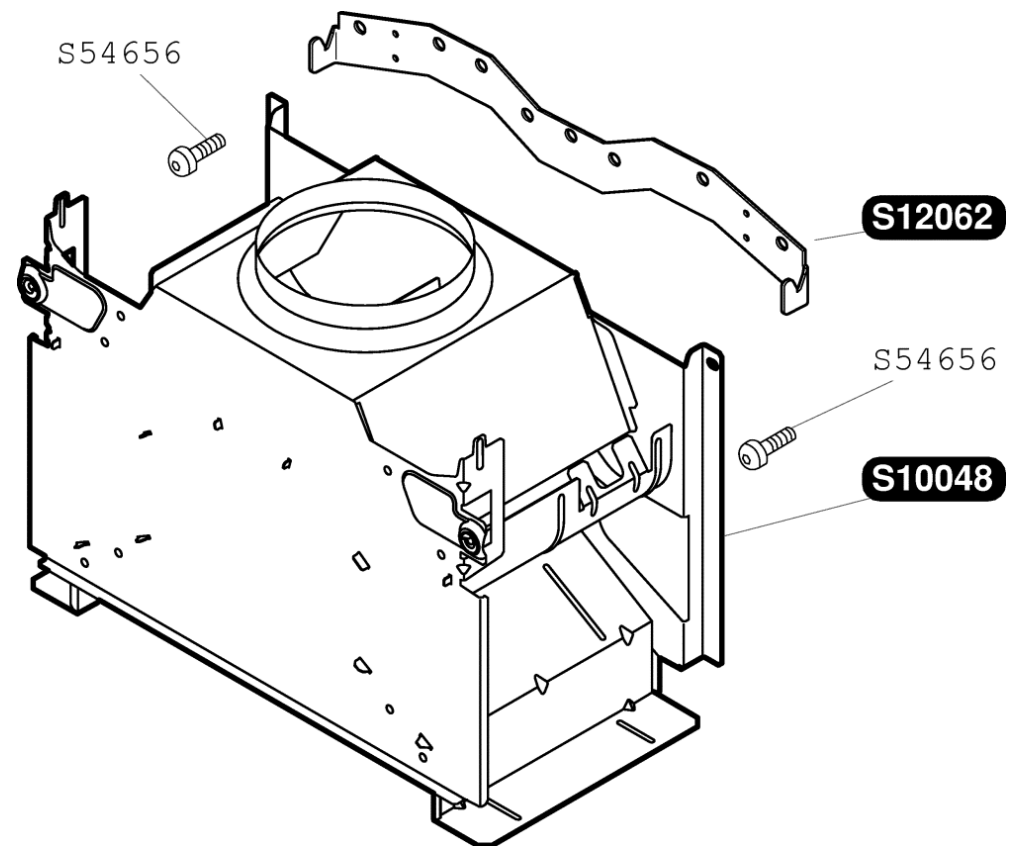
Themaclassic C 25 E



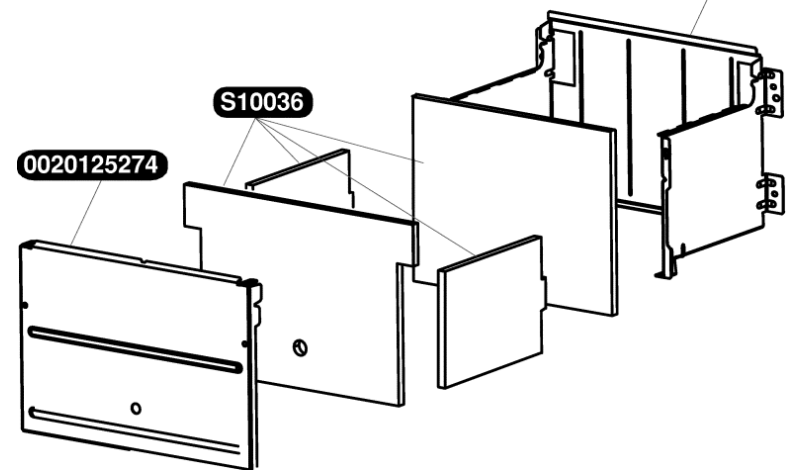
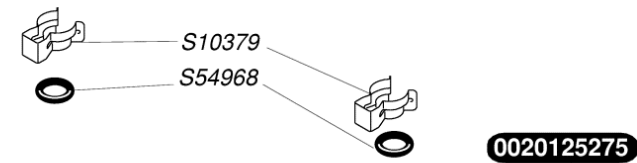
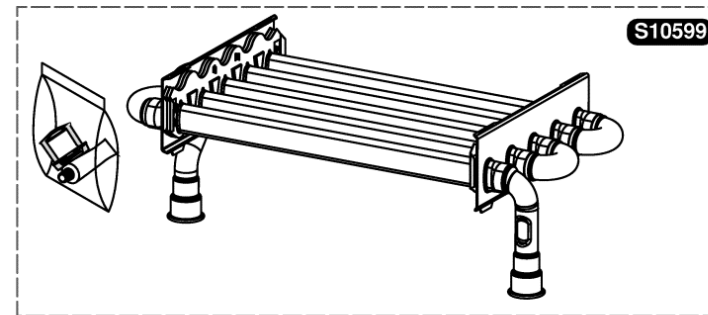
| | |
|------------|----------------------------------|
| 0020140930 | Plaque de Firme SD collée (x10) |
| S10004 | Panneau latéral |
| S10017 | Plaque de firme SD clippée (x10) |
| S10092 | Retenue de bandeau (x5) |
| S10591 | Façade |
| S10595 | Bandeau |
| S54656 | Vis tôle 4,2x13,5 (x50) |



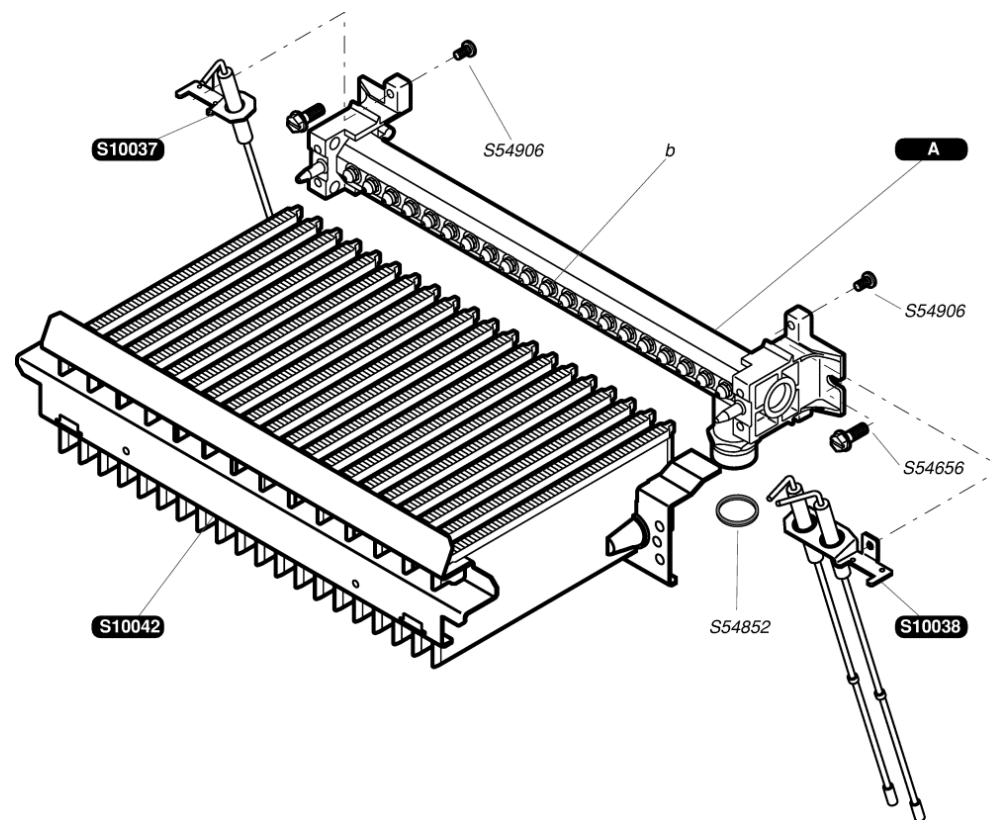
| | |
|--------|-------------------------|
| S10048 | Boîtier coupe-tirage |
| S12062 | Barrette d'accrochage |
| S54656 | Vis tôle 4,2x13,5 (x50) |



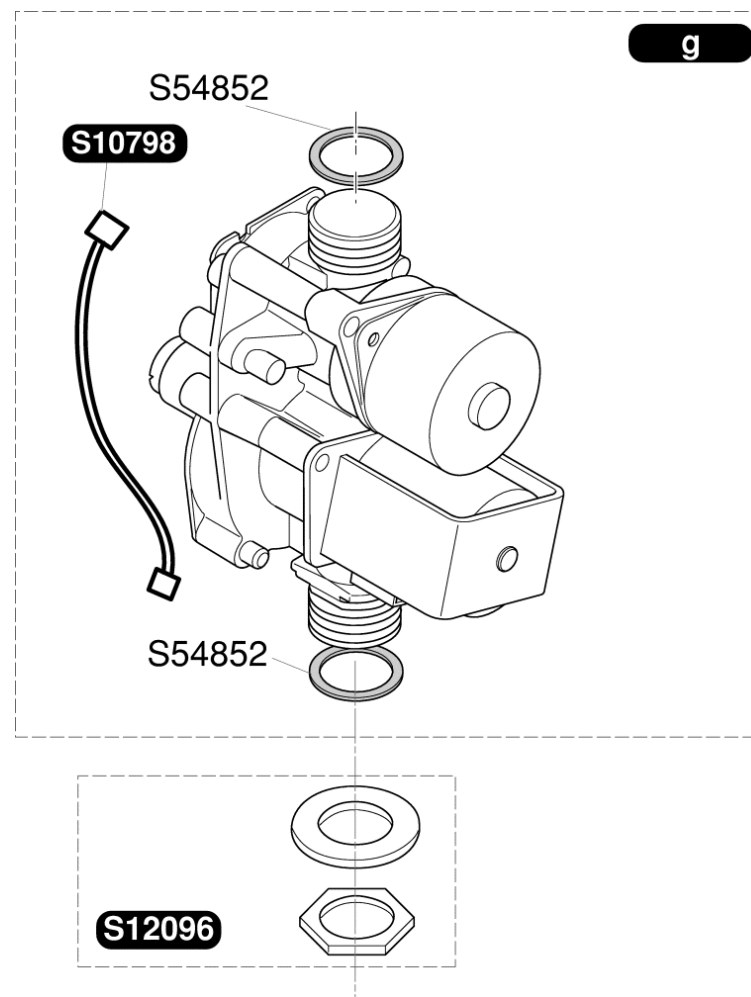
| | |
|------------|----------------------|
| 0020125274 | Jupe chaude avant |
| 0020125275 | Jupe chaude arrière |
| S10036 | Isolants jupe chaude |
| S10379 | Clip (x10) |
| S10599 | Echangeur |
| S54968 | Joint torique (x50) |



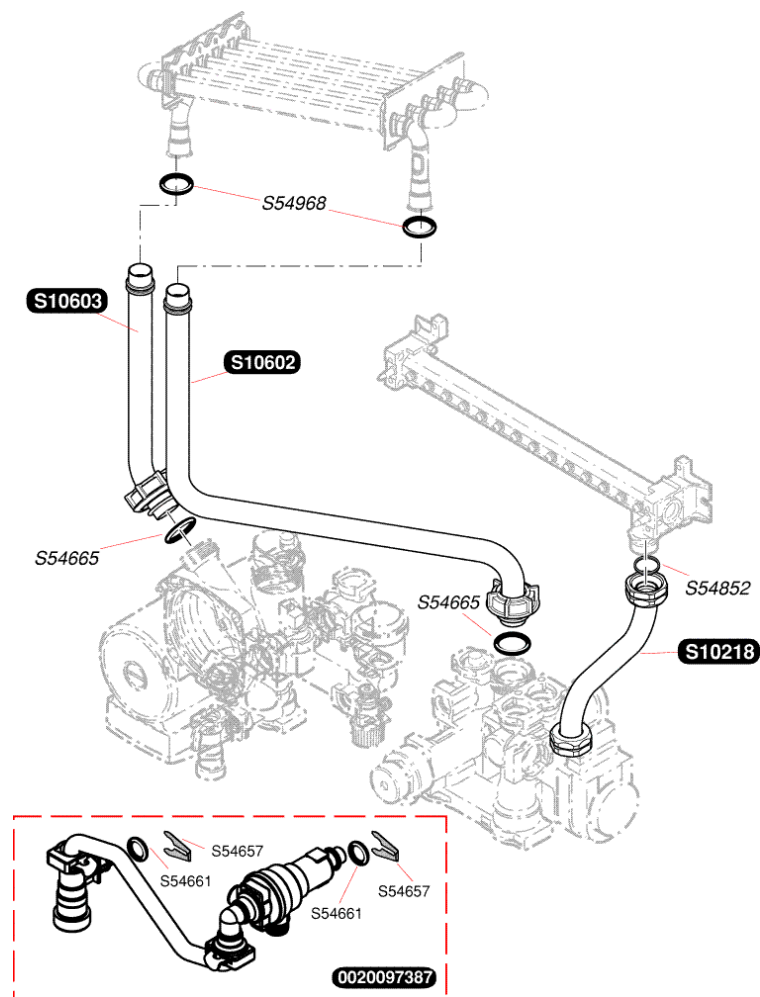
| | | |
|--------|---|-------------------------|
| S10037 | | Bougie de contrôle |
| S10038 | | Bougie d'allumage |
| S10039 | A | Rampe G20 |
| S10040 | A | Rampe G30 |
| S10042 | | Brûleur |
| S52969 | b | injecteur brûleur G 20 |
| S52959 | b | injecteur brûleur G 30 |
| S54656 | | Vis tête 4,2x13,5 (x50) |
| S54852 | | Joint 1/2 (x100) |
| S54906 | | Vis (x50) |



| | | |
|--------|---|------------------------------------|
| S10714 | g | Mécanisme gaz sans régulateur G 20 |
| S10715 | g | Mécanisme gaz sans régulateur G 30 |
| S10798 | | Bretelle moteur pas à pas (5 pcs.) |
| S12096 | | Ecrou |
| S54852 | | Joint 1/2 (x100) |

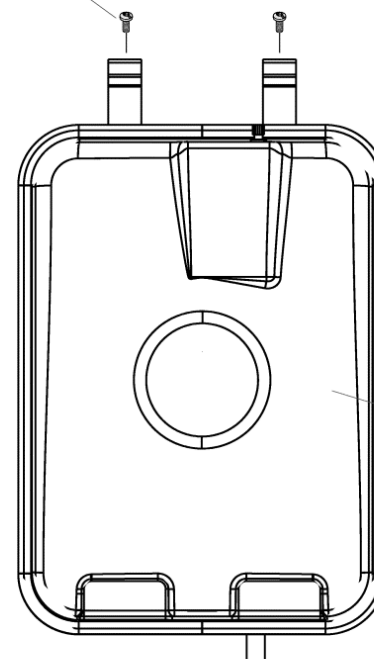


| | |
|------------|---------------------------------|
| 0020097387 | Groupe de remplissage |
| S10218 | Tubulure gaz |
| S10602 | Tube, échangeur / vanne 3 voies |
| S10603 | Tube pompe / échangeur |
| S54657 | Clip 18 mm (x10) |
| S54661 | Joint torique (x20) |
| S54665 | Joint torique (x20) |
| S54852 | Joint 1/2 (x100) |
| S54968 | Joint torique (x50) |

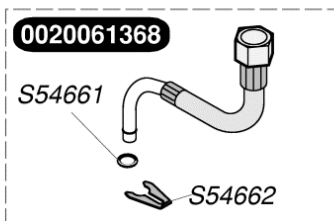


| | |
|------------|---------------------------|
| 0020057805 | Vase expansion 7 L |
| 0020061368 | Flexible vase d'expansion |
| S54656 | Vis tôle 4,2x13,5 (x50) |
| S54661 | Joint torique (x20) |
| S54662 | Clip 10 mm (x10) |

S54656



0020057805

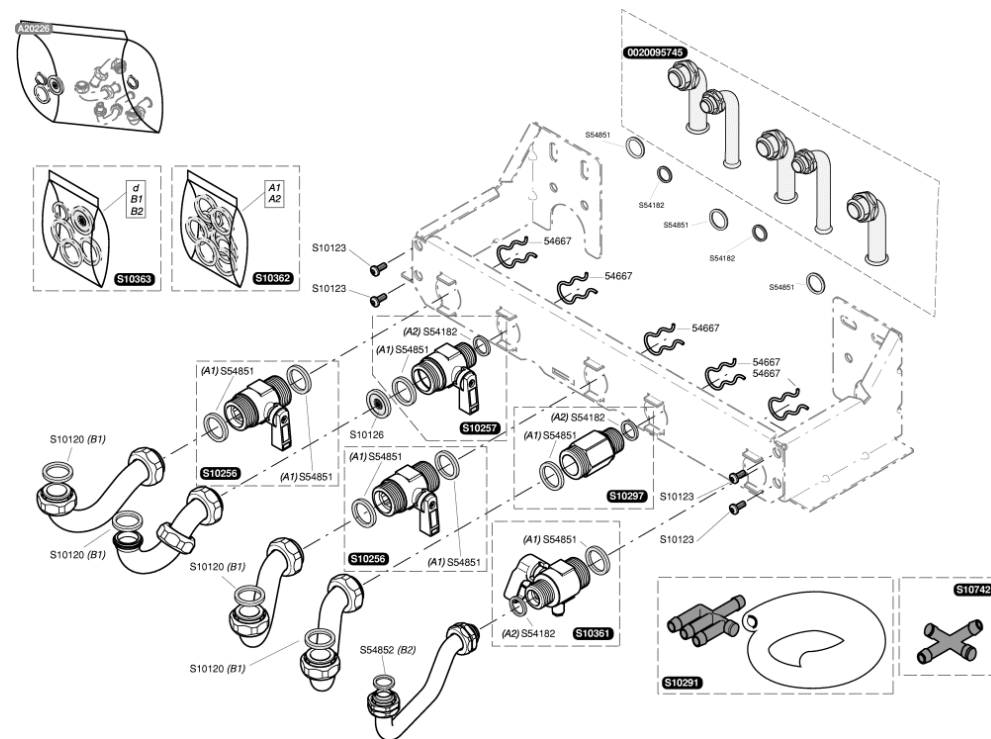


0020061368

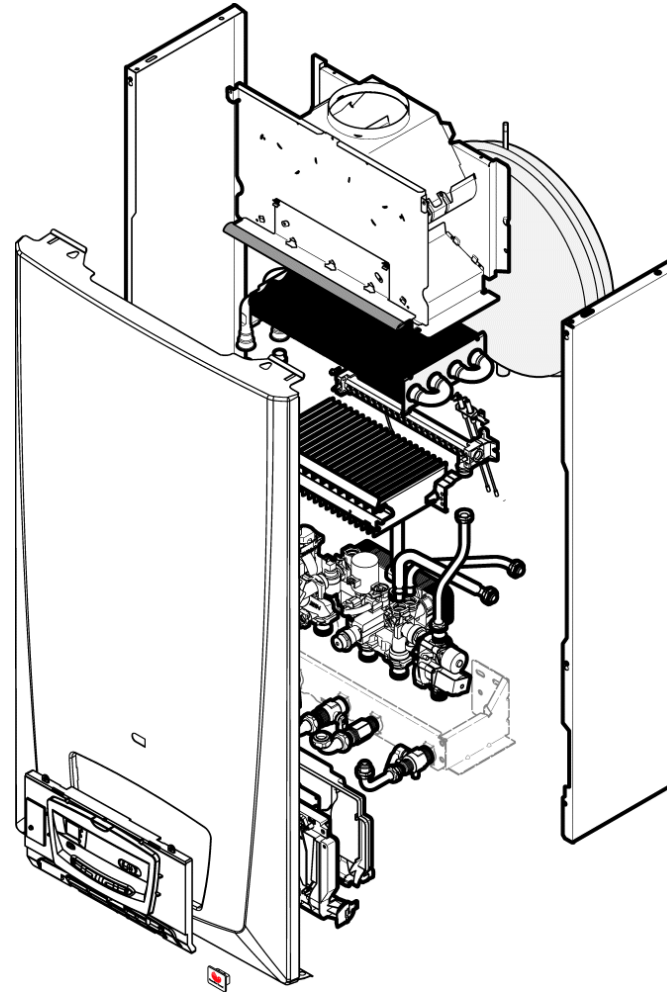
S54661

S54662

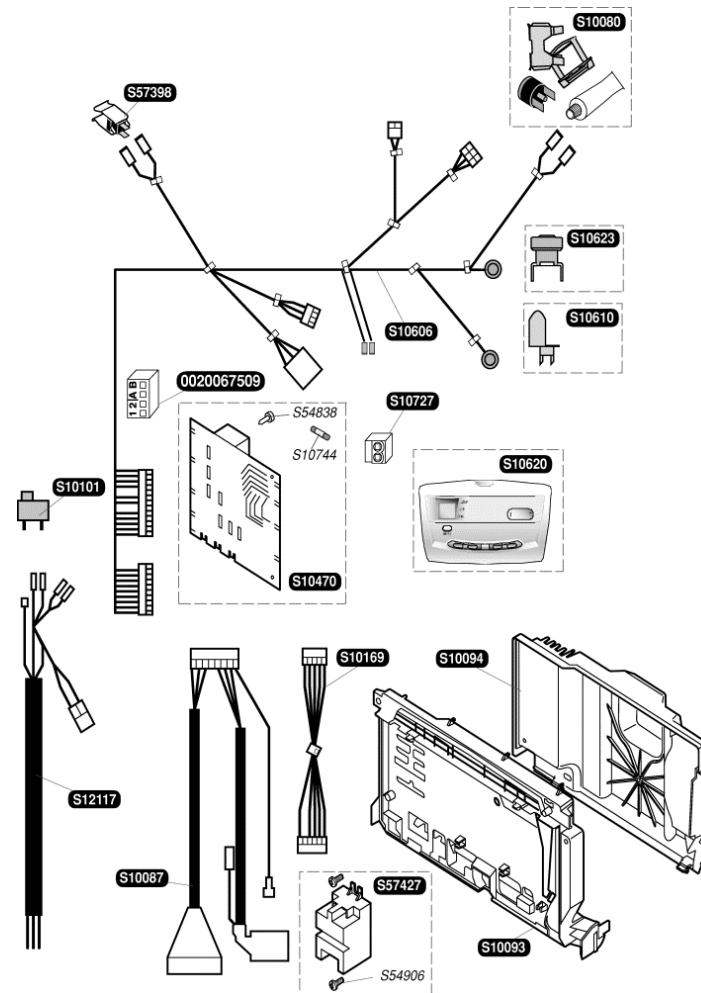
| | |
|------------|------------------------------|
| 0020095745 | Kit raccordement |
| 54667 | Clip (x10) |
| A2022600 | Douille plaque C/performance |
| S10120 | Joint (x50) |
| S10123 | Vis (x25) |
| S10126 | Limiteur de débit 8 L (x10) |
| S10256 | Robinet chauffage |
| S10257 | Robinet eau froide |
| S10291 | Té + connecteur |
| S10297 | Raccord eau chaude |
| S10361 | Robinet gaz |
| S10362 | Sachet de joints plaque |
| S10363 | Joints avec limiteur 8 L |
| S10742 | Tube soupape évacuation |
| S54182 | Joint 1/2 (x100) |
| S54851 | Joint 3/4 (x100) |
| S54852 | Joint 1/2 (x100) |



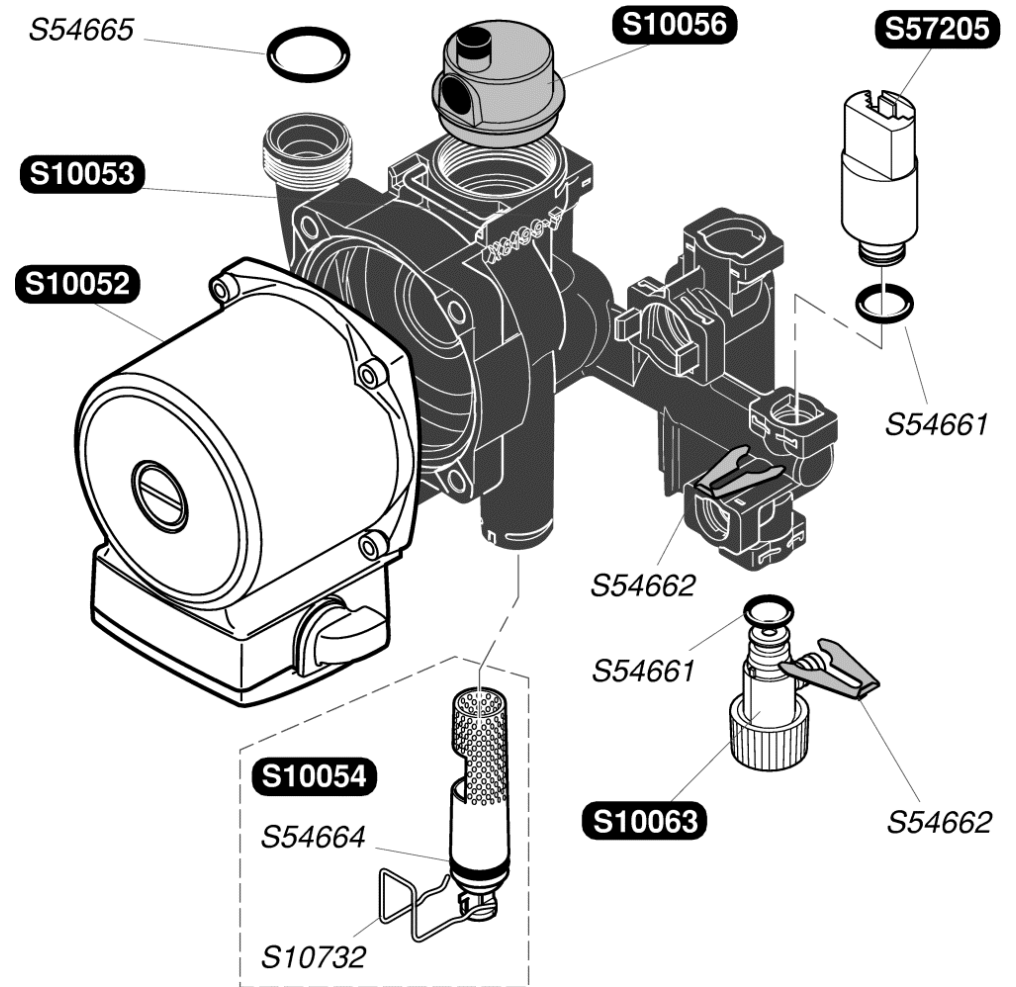
| code | type de défaut | indication |
|----------|---|------------|
| 01 ou 04 | défaut d'allumage (pas de gaz ou pas de détection flamme) | ⚡ |
| 02 | défaut d'air (SRC ou pressostat) réarmement automatique après 15 min | F2 |
| 03 | défaut air répétitif | F3 |
| 05 | défaut sur la boucle sécurité de surchauffe | F5 |
| 06 | défaut sur la boucle capteur chauffage CTN2 | F6 |
| 07 | non utilisé | |
| 08 | non utilisé | |
| 09 | défaut sur la boucle capteur pression eau | F9 |
| 10 | non utilisé | |
| 11 | pas de réception par la carte principale | F11 |
| 12 | défaut interface utilisateur ou commande déportée | F12 |
| 13 | défaut circuit principal | F13 |
| 14 | limite maximum de température départ chauffage dépassée (>95°C) | F14 |
| 15 | défaut moteur pas à pas (mécanisme gaz) | F15 |
| 16 | défaut d'étanchéité de l'électrovanne de sécurité gaz | F16 |
| 17 | tension réseau trop faible (<170V) | F17 |
| 18 | défaut de carte interface | F18 |
| 19 | CTN2 déclipsée pendant une demande sanitaire | F19 |
| 20 | carte interface non compatible avec le modèle | F20 |
| 21 | manque d'eau (moins de 0,5 bar) | ∅ |
| 22 | trop d'eau (plus de 2,7 bar) | |



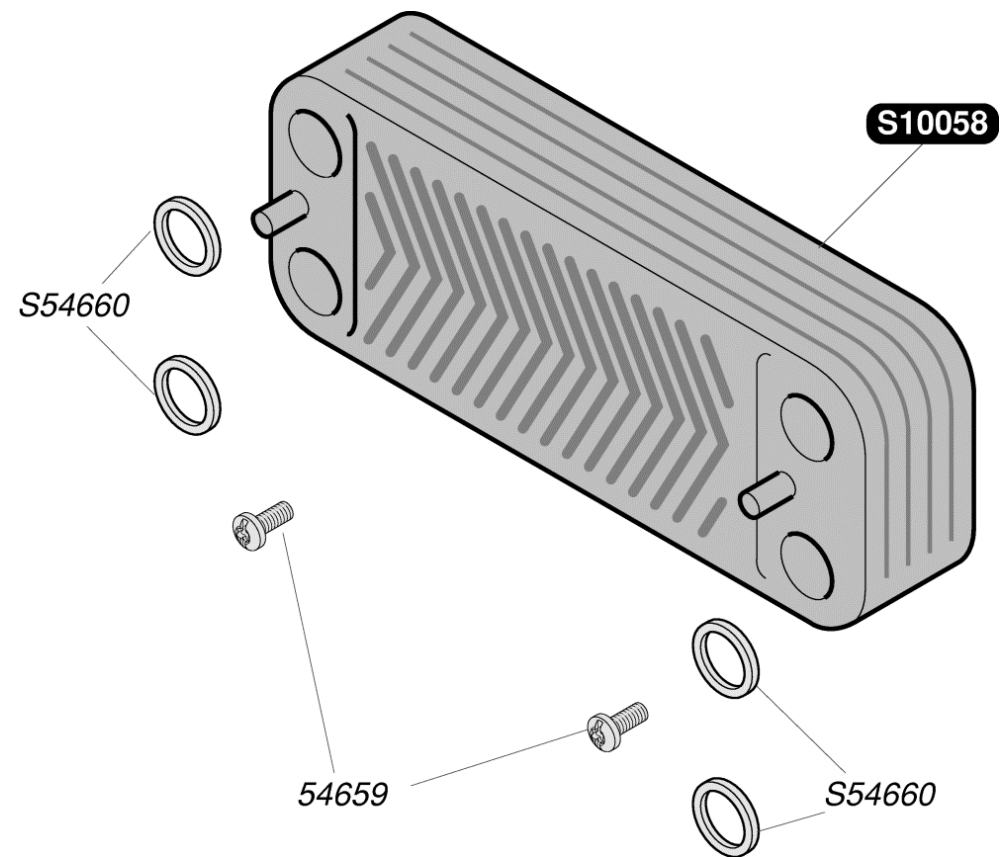
| | |
|------------|--|
| 0020067509 | Connecteur 4 voies sonde extérieure |
| S10080 | Thermostat de sécurité |
| S10087 | Faisceau allumeur, V3V |
| S10093 | Boîtier électrique |
| S10094 | Couvercle boîtier électrique |
| S10101 | Interrupteur ON/OFF |
| S10169 | Faisceau interface |
| S10470 | Carte principale |
| S10606 | Faisceau principal |
| S10610 | Thermostat de sécurité SRC basse temp. |
| S10620 | Circuit imprimé interface |
| S10623 | Thermostat de sécurité SRC haute temp. |
| S10727 | Connecteur 2 fils TA |
| S10744 | Fusible 630mA (x5) |
| S12117 | Faisceau d'alimentation |
| S54838 | Vis 3,5x6,5 (x75) |
| S54906 | Vis (x50) |
| S57398 | Capteur de température |
| S57427 | Allumeur récurrent |



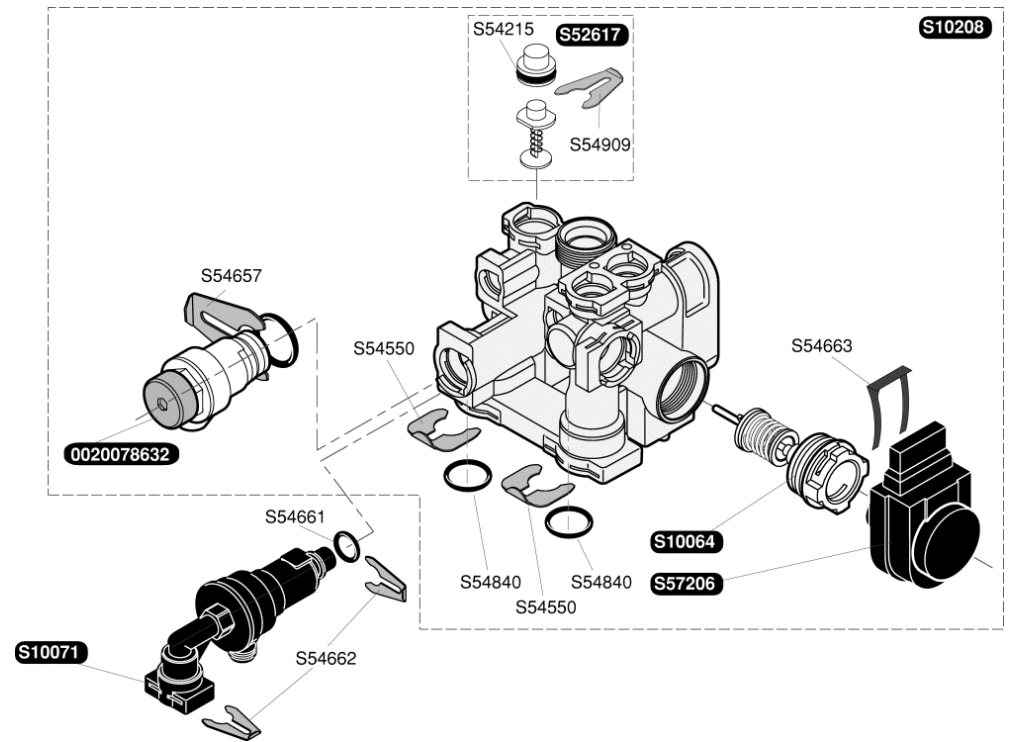
| | |
|--------|---------------------|
| S10052 | Moteur pompe |
| S10053 | Bloc pompe |
| S10054 | Filtre chauffage |
| S10056 | Purgeur dégazeur |
| S10063 | Robinet de vidange |
| S10732 | Clip filtre (x10) |
| S54661 | Joint torique (x20) |
| S54662 | Clip 10 mm (x10) |
| S54664 | Joint torique (x20) |
| S54665 | Joint torique (x20) |
| S57205 | Capteur de pression |



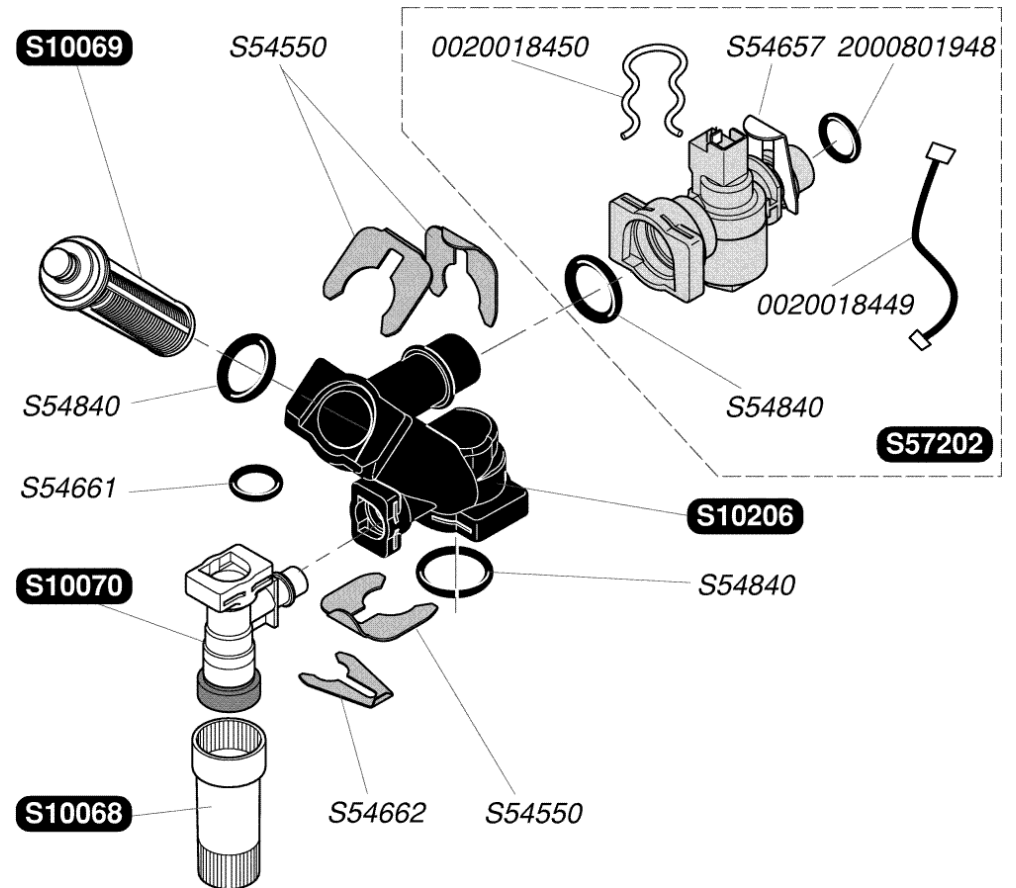
| | |
|--------|--------------------------------|
| 54659 | Vis (x50) |
| S10058 | Echangeur sanitaire 10 plaques |
| S54660 | Joint plat (x20) |

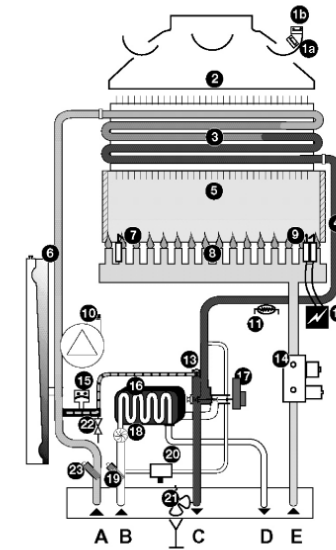


| | |
|------------|----------------------------|
| 0020078632 | Soupape de sécurité, 3 bar |
| S10064 | Clapet vanne 3 voies |
| S10071 | Disconnecteur |
| S10208 | Vanne 3 voies + moteur |
| S52617 | By-pass |
| S54215 | Joint torique (x25) |
| S54550 | Clip 20 mm (x10) |
| S54657 | Clip 18 mm (x10) |
| S54661 | Joint torique (x20) |
| S54662 | Clip 10 mm (x10) |
| S54663 | Clip (x10) |
| S54840 | Joint torique (x10) |
| S54909 | Clip (x15) |
| S57206 | Moteur vanne 3 voies |



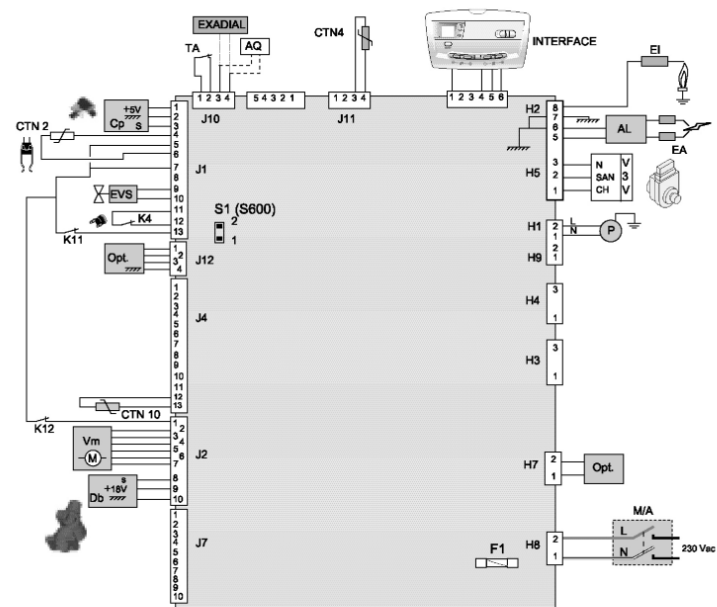
| | |
|------------|---------------------------------------|
| 0020018449 | Bretelle capteur débit sanitaire (x5) |
| 0020018450 | Clip (x10) |
| 2000801948 | Joint torique (x20) |
| S10068 | Rallonge de manette |
| S10069 | Filtre sanitaire |
| S10070 | Robinet de remplissage |
| S10206 | Pipe en Z |
| S54550 | Clip 20 mm (x10) |
| S54657 | Clip 18 mm (x10) |
| S54661 | Joint torique (x20) |
| S54662 | Clip 10 mm (x10) |
| S54840 | Joint torique (x10) |
| S57202 | Capteur de débit |





Themaclassic C

- | | |
|---|-------------------------------------|
| 1a - Sécurité de débordement fumées (K11) (haute température) (SRC ou VMC) | 14 - Mécanisme gaz (EV) |
| 1b - Sécurité de débordement fumées (K12) (basse température) | 15 - Capteur de pression d'eau (Cp) |
| 2 - Coupe tirage | 16 - Échangeur sanitaire |
| 3 - Échangeur chauffage | 17 - Vanne trois voies (V3V) |
| 4 - Sécurité de surchauffe (K4) | 18 - Détecteur de débit (Db) |
| 5 - Chambre de combustion | 19 - Filtre sur arrivée eau froide |
| 6 - Vase d'expansion | 20 - Disconnecteur (remplissage) |
| 7 - Électrode de contrôle de flamme (EI) | 21 - Soupape de sécurité à 3 bar |
| 8 - Brûleur | 22 - Robinet de vidange |
| 9 - Électrodes d'allumage (EA) | 23 - Filtre sur circuit chauffage |
| 10 - Pompe (P) | |
| 11 - Thermistance chauffage/sanitaire (CTN2) | A - Retour chauffage |
| 12 - Allumeur électronique (AL) | B - Arrivée eau froide |
| 13 - By-pass | C - Départ chauffage |
| | D - Départ eau chaude |
| | E - Arrivée gaz |



| | | | |
|-----------|---|--------------------|--|
| M/A | - marche/arrêt | TA | - thermostat d'ambiance |
| P | - pompe | EA | - électrodes d'allumage |
| AL | - allumeur | EI | - électrode de ionisation |
| V3V | - vanne 3 voies | CTN2 | - thermistance chauffage |
| CH | - chauffage | F1 | - fusible 200 mA- Attention : F1 est sur le neutre |
| N | - neutre | | |
| SAN | - sanitaire | | |
| INTERFACE | - interface utilisateur | <u>accessoires</u> | |
| K11 | - sécurité de débordement fumées (haute T°) | Opt | - carte option |
| K12 | - sécurité de débordement fumées (basse T°) | CTN4 | - thermistance de sonde extérieure |
| Db | - détecteur de débit | S1 - S600 | - inutilisé mais ce shunt doit rester en place |
| Cp | - capteur de pression eau | EXADIAL | - Commande téléphonique |
| Vm | - vanne modulante du mécanisme gaz (moteur pas à pas) | CTN10 | - Thermistance de kit solaire |
| EVS | - électrovanne de sécurité gaz | | |