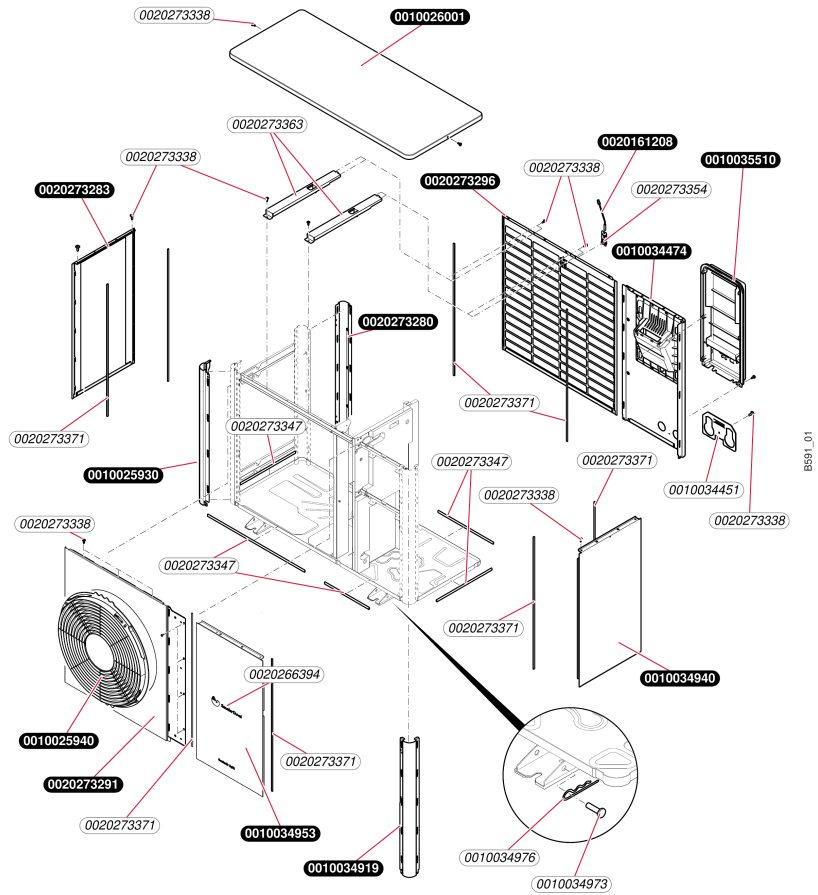


# Air / Eau

GeniaAir Max HA 4-6 O 230V B3  
- Habillage



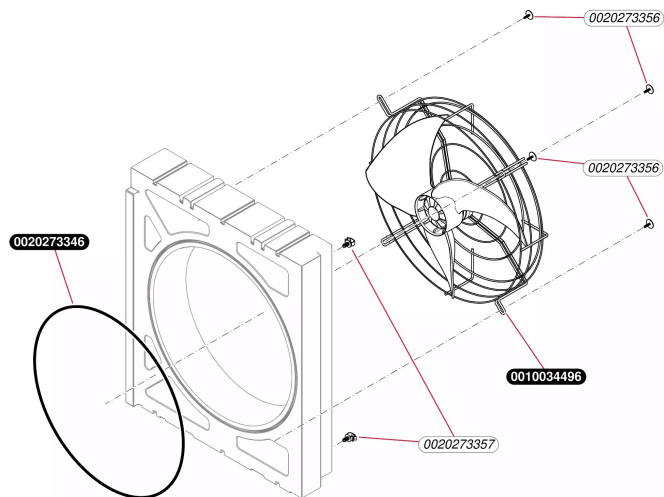
**Air / Eau**

 GeniaAir Max HA 4-6 O 230V B3  
 - Habillage

| Pos. | Référence  | Désignation                | Remarque |
|------|------------|----------------------------|----------|
|      | 0010025930 | Habillage, gauche S        |          |
|      | 0010025940 | Grille                     |          |
|      | 0010026001 | Panneau, partie supérieure |          |
|      | 0010034451 | Patte support              |          |
|      | 0010034474 | Panneau arrière            |          |
|      | 0010034919 | Habillage, coin            |          |
|      | 0010034940 | Panneau latéral            |          |
|      | 0010034953 | Façade                     |          |
|      | 0010034973 | Boulon, (x2)               |          |
|      | 0010034976 | Agrafe, (x5)               |          |
|      | 0010035510 | Panneau                    |          |
|      | 0020161208 | Capteur                    |          |
|      | 0020266394 | Plaque de firme            |          |
|      | 0020273280 | Habillage, arrière S       |          |
|      | 0020273283 | Panneau latéral, S         |          |
|      | 0020273291 | Panneau, grille, S         |          |
|      | 0020273296 | Grille, arrière S          |          |
|      | 0020273338 | Vis, (x10)                 |          |
|      | 0020273347 | Isolant, (kit)             |          |
|      | 0020273354 | Patte support              |          |
|      | 0020273363 | Patte support              |          |
|      | 0020273371 | Isolant, Habillage         |          |

## Air / Eau

GeniaAir Max HA 4-6 O 230V B3  
- Aérothermie



C161\_00

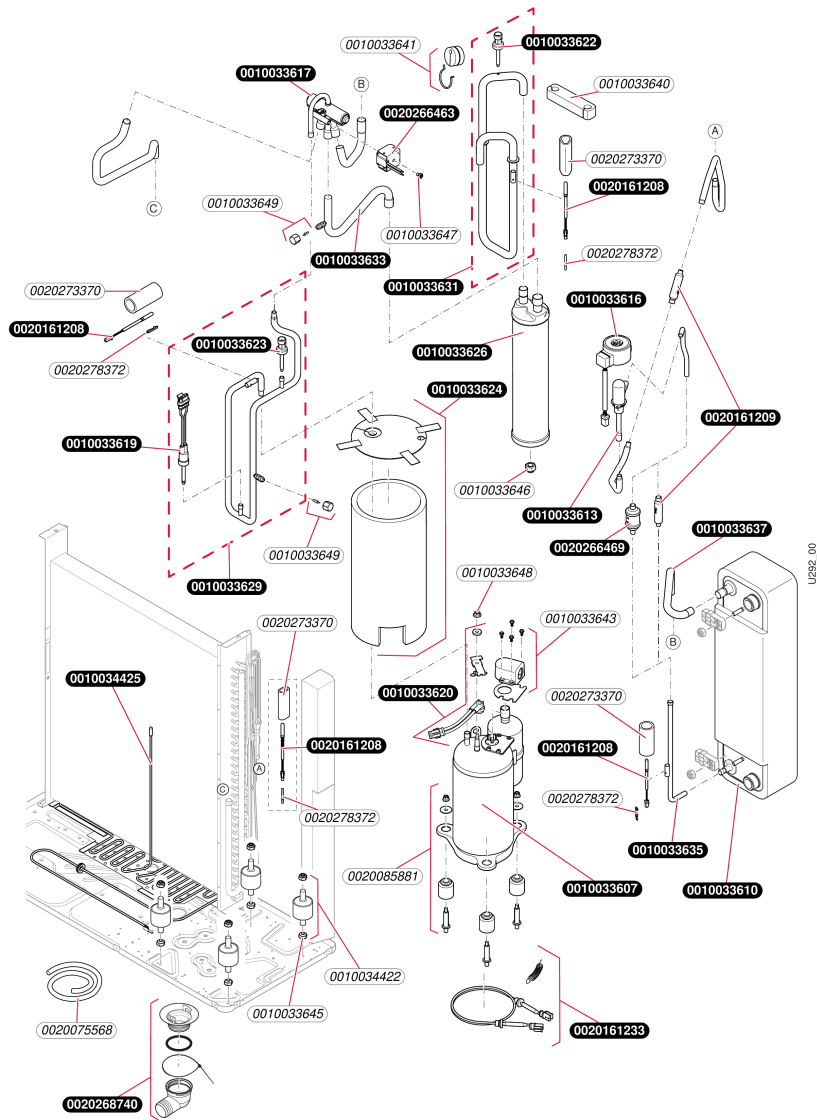
**Air / Eau**

GeniaAir Max HA 4-6 O 230V B3  
- Aérothermie

| Pos. | Référence  | Désignation              | Remarque |
|------|------------|--------------------------|----------|
|      | 0010034496 | Extracteur / Ventilateur |          |
|      | 0020273346 | Joint                    |          |
|      | 0020273356 | Vis, (x5)                |          |
|      | 0020273357 | Agrafe, (x5)             |          |

# Air / Eau

GeniaAir Max HA 4-6 O 230V B3  
- Circuit Réfrigérant



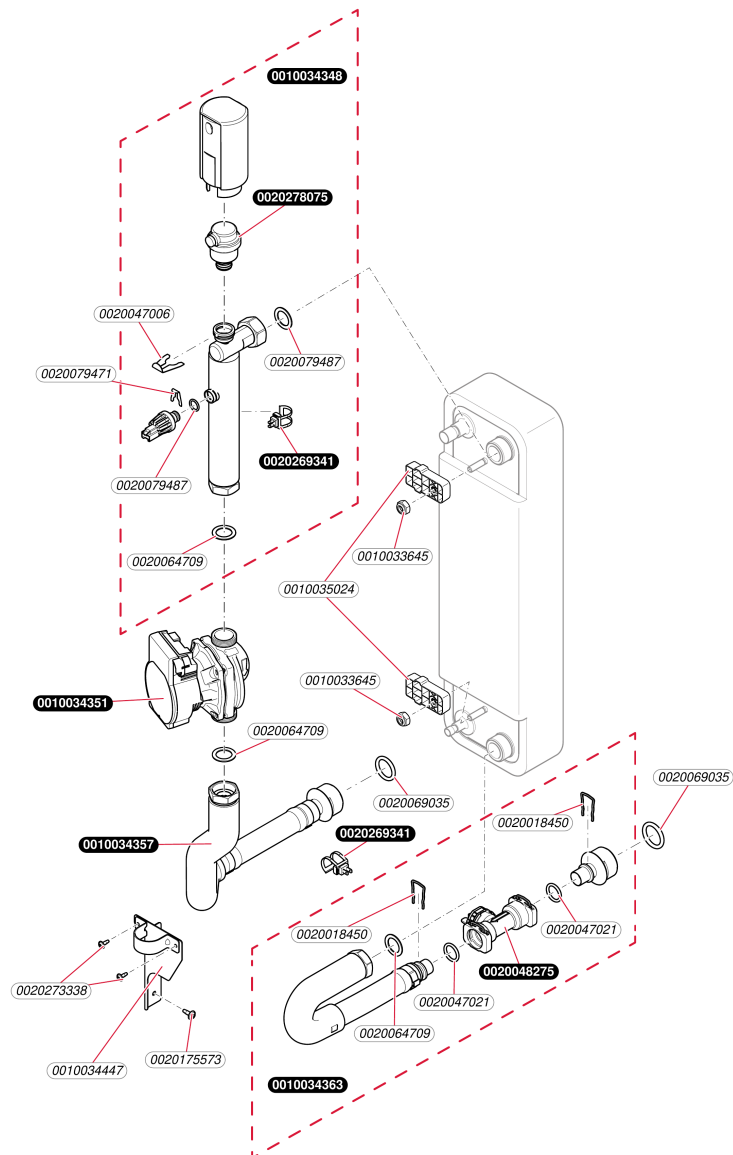
**Air / Eau**

 GeniaAir Max HA 4-6 O 230V B3  
 - Circuit Réfrigérant

| Pos. | Référence  | Désignation                              | Remarque   |
|------|------------|--|--|
|      | 0010033607 | Compresseur                              | Veillez également commander 0010033631 et 0010033629 |
|      | 0010033610 | Condenseur                               |  |
|      | 0010033613 | Valve d'expansion                        | Veillez également commander 0010033637 et 0010033635 |
|      | 0010033616 | Bobine                                   |  |
|      | 0010033617 | Valve                                    | Veillez également commander 0010033633               |
|      | 0010033619 | Pressostat                               |  |
|      | 0010033620 | Thermocouple de surchauffe               |  |
|      | 0010033622 | Capteur                                  |  |
|      | 0010033623 | Capteur                                  |  |
|      | 0010033624 | Isolation phonique, kit                  |  |
|      | 0010033626 | Collecteur réfrigérant                   |  |
|      | 0010033629 | Tube                                     |  |
|      | 0010033631 | Tube                                     |  |
|      | 0010033633 | Tube                                     |  |
|      | 0010033635 | Tube                                     |  |
|      | 0010033637 | Tube                                     |  |
|      | 0010033640 | Plot antivibratile                       |  |
|      | 0010033641 | Contrepoids                              |  |
|      | 0010033643 | Couvercle                                |  |
|      | 0010033645 | Ecrou, (10x)                             |  |
|      | 0010033646 | Ecrou, (10x)                             |  |
|      | 0010033647 | Vis, (10x)                               |  |
|      | 0010033648 | Ecrou, (10x)                             |  |
|      | 0010033649 | Valve                                    |  |
|      | 0010034422 | Plot antivibratile                       |  |
|      | 0010034425 | Résistance, écoulement eau condensé 230V |  |
|      | 0020075568 | Tuyau flexible                           |  |
|      | 0020085881 | Kit de fixation, compresseur             |  |
|      | 0020161208 | Capteur                                  |  |
|      | 0020161209 | Filtre                                   |  |
|      | 0020161233 | Résistance, compresseur                  |  |
|      | 0020266463 | Bobine                                   |  |
|      | 0020266469 | Filtre                                   |  |
|      | 0020268740 | Ecoulement pour eau condensée            |  |
|      | 0020273370 | Isolant                                  |  |
|      | 0020278372 | Clip, (x5)                               |  |

# Air / Eau

GeniaAir Max HA 4-6 O 230V B3  
- Hydraulique



HS88\_01

**Air / Eau**

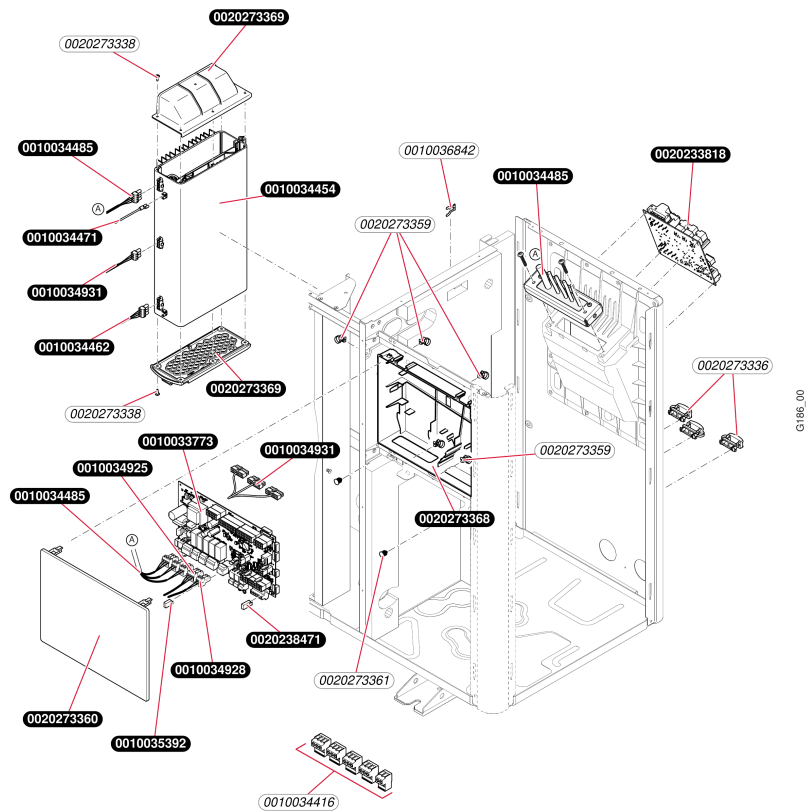
 GeniaAir Max HA 4-6 O 230V B3  
 - Hydraulique

| Pos. | Référence  | Désignation               | Remarque |
|------|------------|---------------------------|----------|
|      | 0010033645 | Ecrou, (10x)              |          |
|      | 0010034348 | Tube                      |          |
|      | 0010034351 | Pompe                     |          |
|      | 0010034357 | Tube                      |          |
|      | 0010034363 | Tube                      |          |
|      | 0010034447 | Patte support, Pompe      |          |
|      | 0010035024 | Entretoise                |          |
|      | 0020018450 | Clip (x10)                |          |
|      | 0020047006 | Etrier (x10)              |          |
|      | 0020047021 | Joint torique (x10)       |          |
|      | 0020048275 | Capteur de débit , Vortex |          |
|      | 0020064709 | Joint (x10)               |          |
|      | 0020069021 | Capteur pression d'eau    |          |
|      | 0020069035 | Joint 1 1/4 (x3)          |          |
|      | 0020079471 | Clip (x10)                |          |
|      | 0020079487 | Joint torique, (x10)      |          |
|      | 0020175573 | Vis, (x10)                |          |
|      | 0020269341 | Capteur                   |          |
|      | 0020273338 | Vis, (x10)                |          |
|      | 0020278075 | Purgeur automatique       |          |



## Air / Eau

GeniaAir Max HA 4-6 O 230V B3  
- Electronique



G196\_00

**Air / Eau**

GeniaAir Max HA 4-6 O 230V B3  
- Electronique

| Pos. | Référence  | Désignation                          | Remarque |
|------|------------|--------------------------------------|----------|
|      | 0010033773 | Circuit imprimé                      |          |
|      | 0010034416 | Connecteur, set                      |          |
|      | 0010034454 | Onduleur                             |          |
|      | 0010034462 | Faisceau, onduleur compresseur       |          |
|      | 0010034471 | Câble                                |          |
|      | 0010034485 | Faisceau, 230V                       |          |
|      | 0010034925 | Faisceau                             |          |
|      | 0010034928 | Faisceau, pompe                      |          |
|      | 0010034931 | Faisceau, 24V                        |          |
|      | 0010035392 | Connecteur électrique, codage        |          |
|      | 0010036842 | Agrafe, (x5)                         |          |
|      | 0020233818 | Circuit imprimé, installer board 1PH |          |
|      | 0020238471 | Connecteur, codage (gris)            |          |
|      | 0020273336 | Collier, (x5)                        |          |
|      | 0020273338 | Vis, (x10)                           |          |
|      | 0020273359 | Passe câble, (x100)                  |          |
|      | 0020273360 | Couvercle, boîtier électrique        |          |
|      | 0020273361 | Agrafe, (x10)                        |          |
|      | 0020273368 | Boîte, boîtier électrique            |          |
|      | 0020273369 | Panneau, Onduleur                    |          |