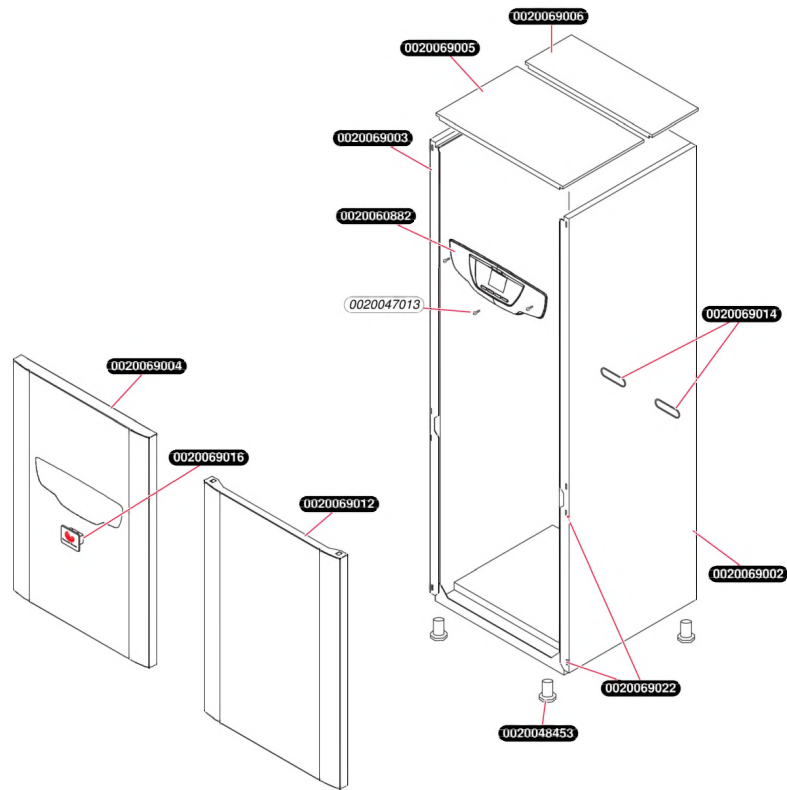


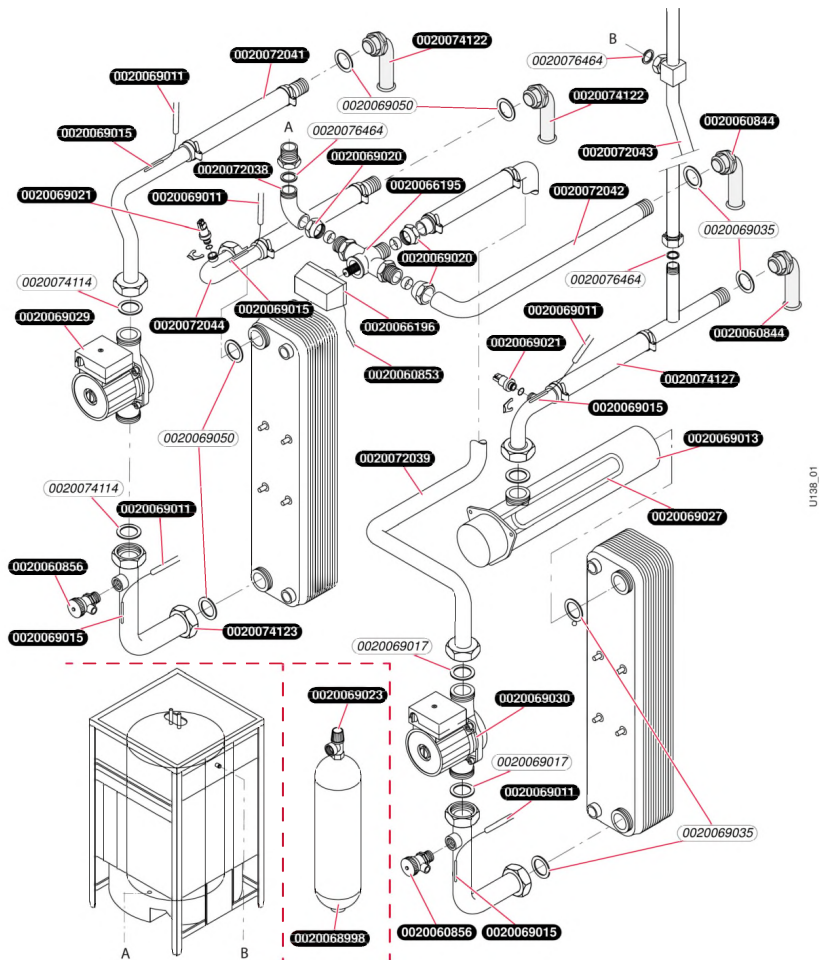
**Eau / Eau**  
Magna Geo SD 10 BM  
- Habillage



**Eau / Eau**Magna Geo SD 10 BM  
- Habillage

| Pos. | Référence  | Désignation               | Remarque |
|------|------------|---------------------------|----------|
|      | 0020047013 | Vis (x10)                 |          |
|      | 0020048453 | Pied réglable             |          |
|      | 0020060882 | Carte interface + bandeau |          |
|      | 0020069002 | Panneau (droite)          |          |
|      | 0020069003 | Panneau (gauche)          |          |
|      | 0020069004 | Façade haute              |          |
|      | 0020069005 | Panneau avant de dessus   |          |
|      | 0020069006 | Panneau arrière de dessus |          |
|      | 0020069012 | Façade basse              |          |
|      | 0020069014 | Passe tube (x2)           |          |
|      | 0020069016 | Etiquette logo SD         |          |
|      | 0020069022 | Jeu de fixation (x10)     |          |

**Eau / Eau**  
**Magna Geo SD 10 BM**  
 - Hydraulique



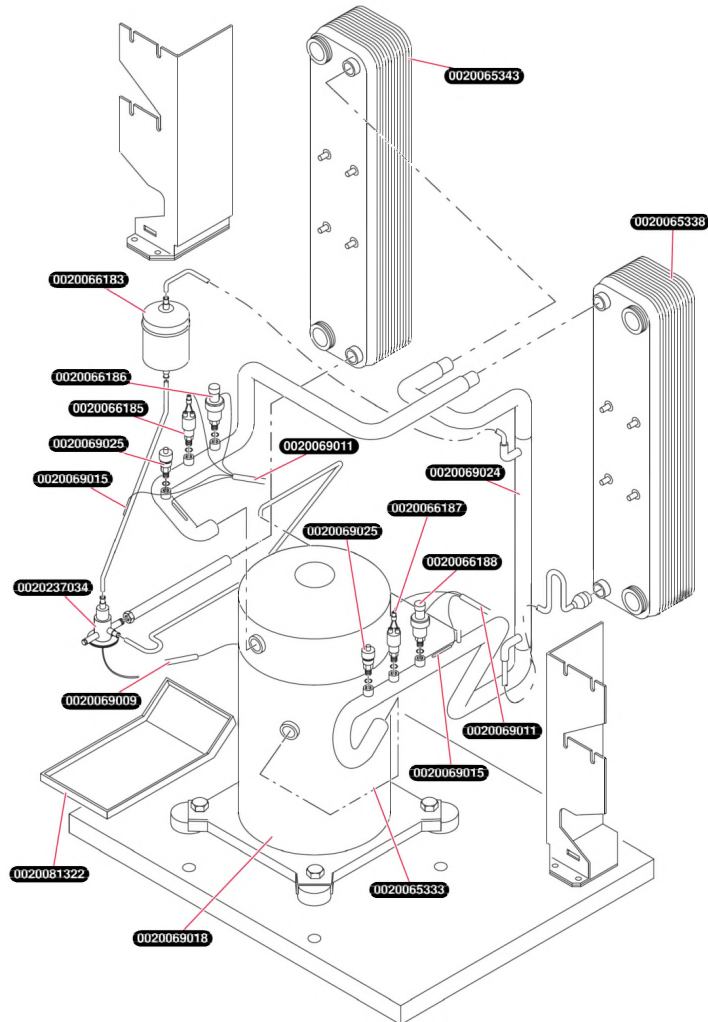
**Eau / Eau**

Magna Geo SD 10 BM

- Hydraulique

| Pos. | Référence  | Désignation                | Remarque |
|------|------------|----------------------------|----------|
|      | 0020060844 | Coude, 90 degr. (x2)       |          |
|      | 0020060853 | Faisceau vanne 3 voies     |          |
|      | 0020060856 | Robinet de vidange         |          |
|      | 0020066195 | Clapet                     |          |
|      | 0020066196 | Moteur, vanne 3 voies      |          |
|      | 0020068998 | Vase d'expansion           |          |
|      | 0020069011 | Faisceau principal         |          |
|      | 0020069013 | Réchauffeur de secours     |          |
|      | 0020069015 | Capteur de T° cable noir   |          |
|      | 0020069017 | Joint 1 1/2 (x4)           |          |
|      | 0020069020 | Raccord + olive            |          |
|      | 0020069021 | Capteur pression d'eau     |          |
|      | 0020069023 | Soupape de sécurité, 3 bar |          |
|      | 0020069027 | Résistance électrique      |          |
|      | 0020069029 | Pompe HPS RS25/7 B         |          |
|      | 0020069030 | Pompe HPS RS25/6           |          |
|      | 0020069035 | Joint 1 1/4 (x3)           |          |
|      | 0020069050 | Joint plat 1 1/4 (x5)      |          |
|      | 0020072038 | Tube                       |          |
|      | 0020072039 | Tube, V3V / pompe          |          |
|      | 0020072041 | Tube pompe-sortie          |          |
|      | 0020072042 | Tube, HR-V3V               |          |
|      | 0020072043 | Tube ballon                |          |
|      | 0020072044 | Tube entrée évaporateur    |          |
|      | 0020074114 | Joint plat 1 1/2 (x5)      |          |
|      | 0020074122 | Douille raccordement (x2)  |          |
|      | 0020074123 | Tube, évaporateur / pompe  |          |
|      | 0020074127 | Tube sortie                |          |
|      | 0020076464 | Rondelle de joint (x10)    |          |

**Eau / Eau**  
Magna Geo SD 10 BM  
- Circuit réfrigérant



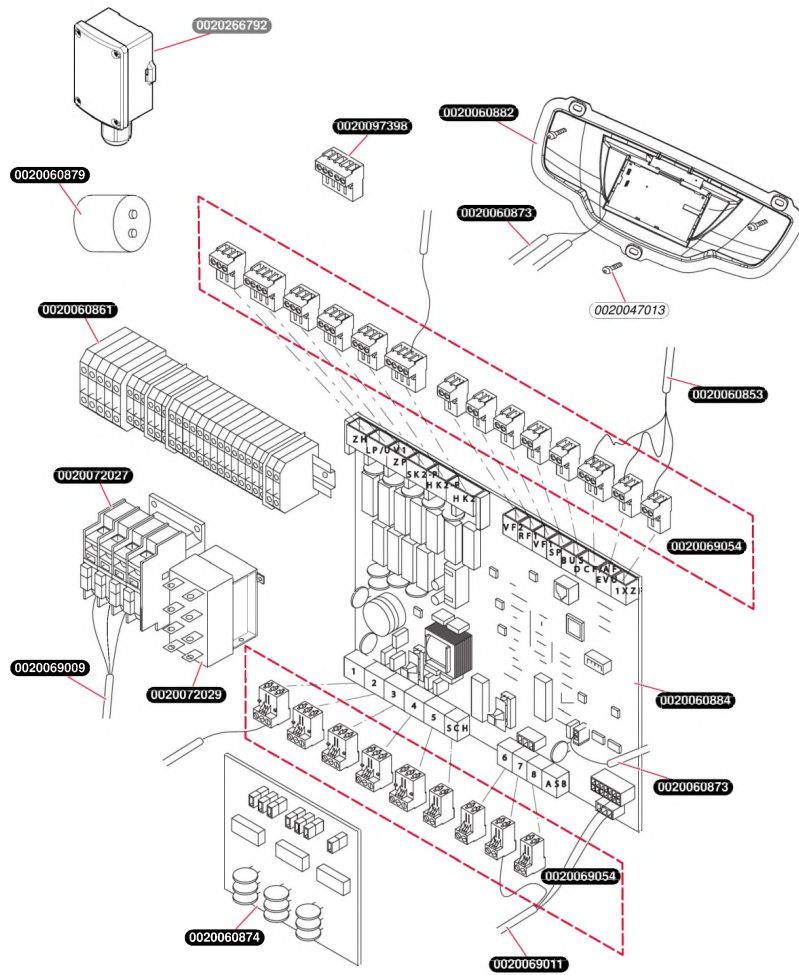
U146\_01

**Eau / Eau**

Magna Geo SD 10 BM  
- Circuit réfrigérant

| Pos. | Référence  | Désignation                             | Remarque                                   |
|------|------------|---|--|
|      | 0020065333 | Compresseur, (Scroll) 10 kW 230V        |  |
|      | 0020065338 | Condenseur, 10 kW                       |  |
|      | 0020065343 | Evaporateur 10 kW                       |  |
|      | 0020066181 | Valve expansion thermostatique 10-14 kW | Annulé, plus livrable en pièce de rechange |
|      | 0020066183 | Filtre deshydrateur 6-10 kW             |  |
|      | 0020066185 | Sécurité haute pression                 |  |
|      | 0020066186 | Sécurité haute pression                 |  |
|      | 0020066187 | Sécurité basse pression                 |  |
|      | 0020066188 | Sécurité basse pression                 |  |
|      | 0020069009 | Faisceau compresseur 230V               |  |
|      | 0020069011 | Faisceau principal                      |  |
|      | 0020069015 | Capteur de T° cable noir                |  |
|      | 0020069018 | Isolation compresseur 6-10 kW           |  |
|      | 0020069024 | Echangeur tubulaire 6-10 kW             |  |
|      | 0020069025 | Valve, Schrader                         |  |
|      | 0020081322 | Collecteur condensats                   |  |
|      | 0020237034 | Valve d'expansion, tube 11KW            |  |
|      | 3401231    | Valve d'expansion, tube 11KW            | Remplacé par 0020237034                    |

**Eau / Eau**  
**Magna Geo SD 10 BM**  
 - Electronique



U15\_02

**Eau / Eau**

Magna Geo SD 10 BM

- Electronique

| Pos. | Référence  | Désignation                              | Remarque   |
|------|------------|--|--|
|      | 0020012393 | Sonde extérieure filaire                 | Accessoire, pas livrable en pièce de rechange, remplacé par 0020266792 |
|      | 0020047013 | Vis (x10)                                |  |
|      | 0020060853 | Faisceau vanne 3 voies                   |  |
|      | 0020060861 | Borniers                                 |  |
|      | 0020060873 | Faisceau carte interface                 |  |
|      | 0020060874 | Carte de démarrage, 230V                 |  |
|      | 0020060879 | Condensateur, 60uF                       |  |
|      | 0020060882 | Carte interface + bandeau                |  |
|      | 0020060884 | Circuit imprimé                          |  |
|      | 0020069009 | Faisceau compresseur 230V                |  |
|      | 0020069011 | Faisceau principal                       |  |
|      | 0020069054 | Connecteur (kit)                         |  |
|      | 0020072027 | Contacteur de puissance                  |  |
|      | 0020072029 | Relais                                   |  |
|      | 0020097398 | Connecteur 5 voies                       |  |
|      | 0020266792 | Sonde extérieure -avec câble additionnel | Accessoire, pas livrable en pièce de rechange                          |



**Eau / Eau**

Magna Geo SD 10 BM  
Vue d'ensemble

