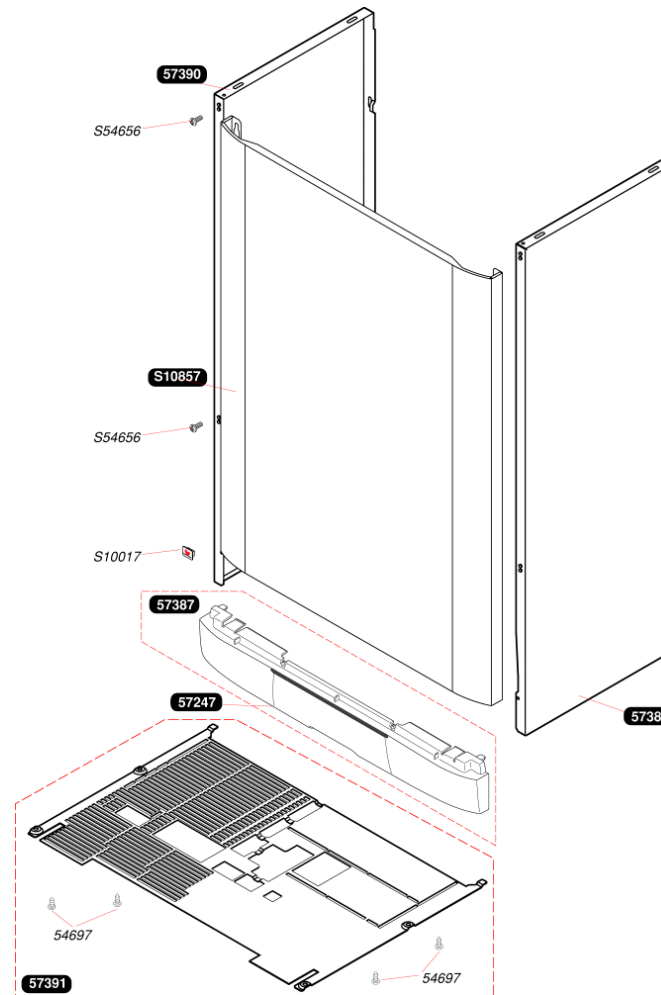


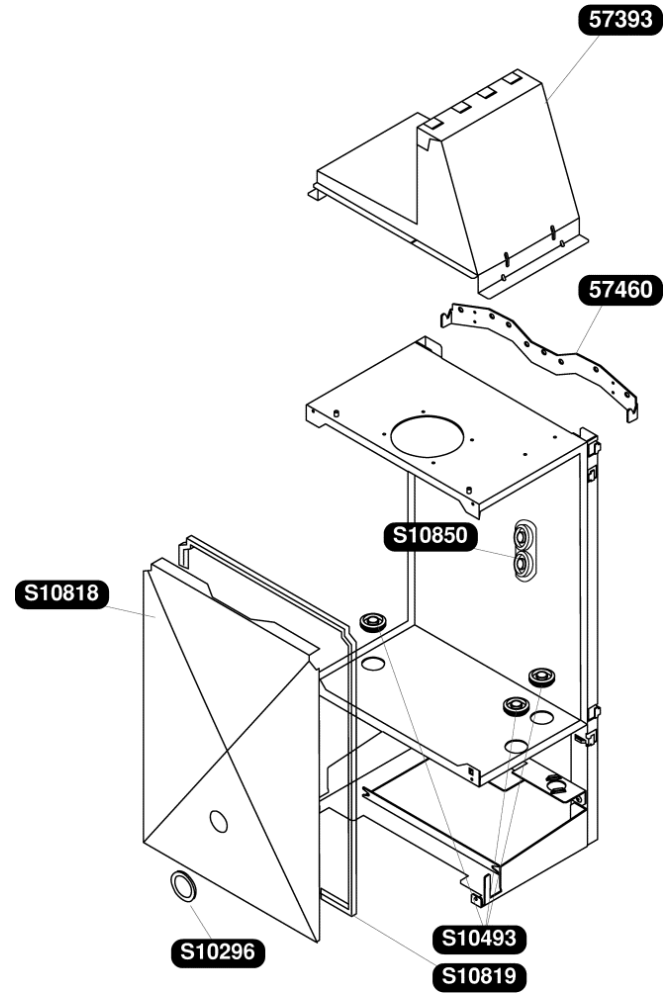
Isomax F 28 E2 après 0500612151



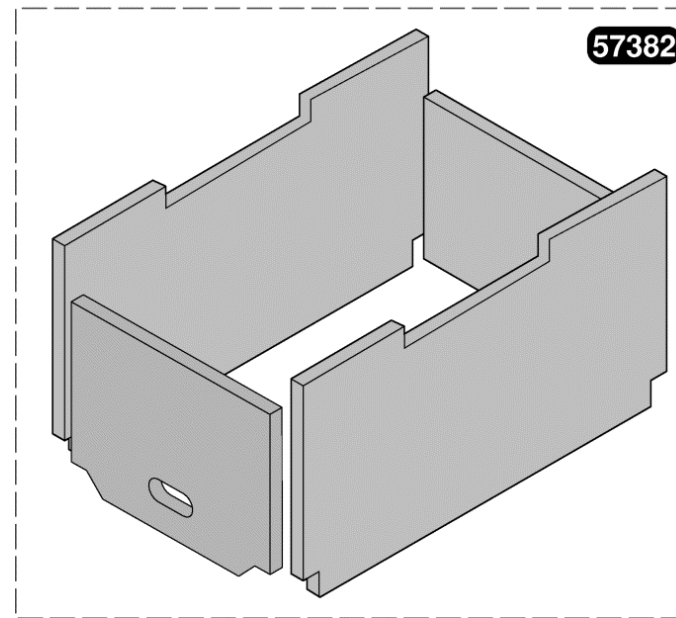
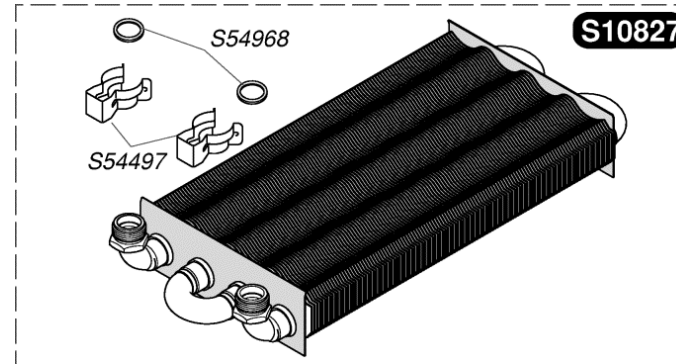
54697	Vis (x30)
57247	Portillon
57387	Bandeau
57389	Panneau latéral droit
57390	Panneau latéral gauche
57391	Grille
S10017	Plaque de firme SD clippée (x10)
S10857	Façade
S54656	Vis tôle 4,2x13,5 (x50)



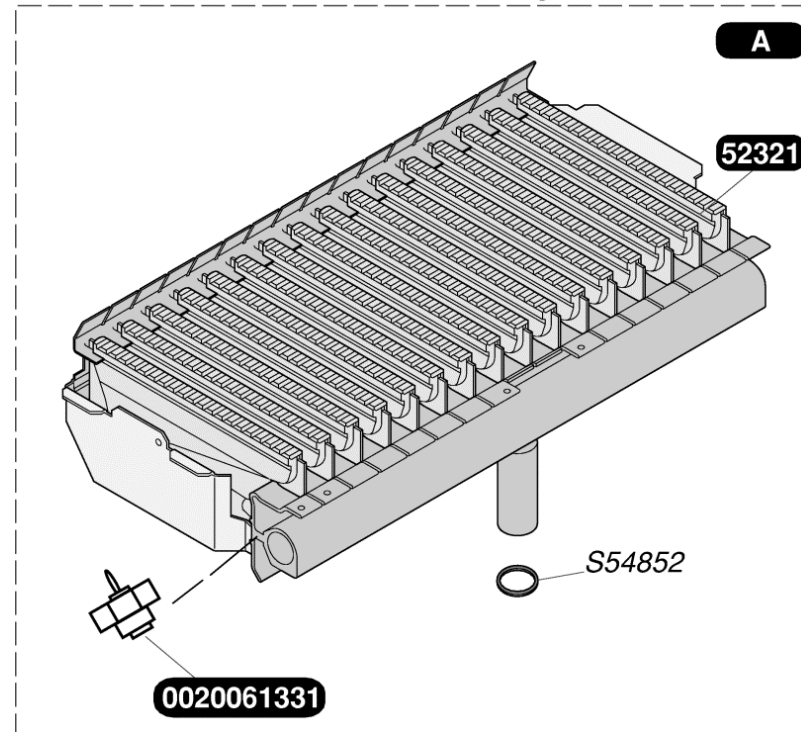
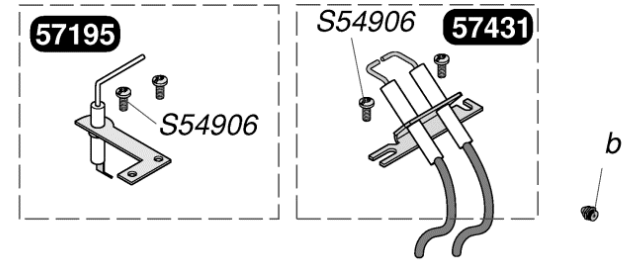
57393	Hotte
57460	Barrette d'accrochage (x3)
S10296	Vitre d'inspection + joint
S10493	Passe tube (x3)
S10818	Façade étanche
S10819	Joint façade étanche
S10850	Passe tubes



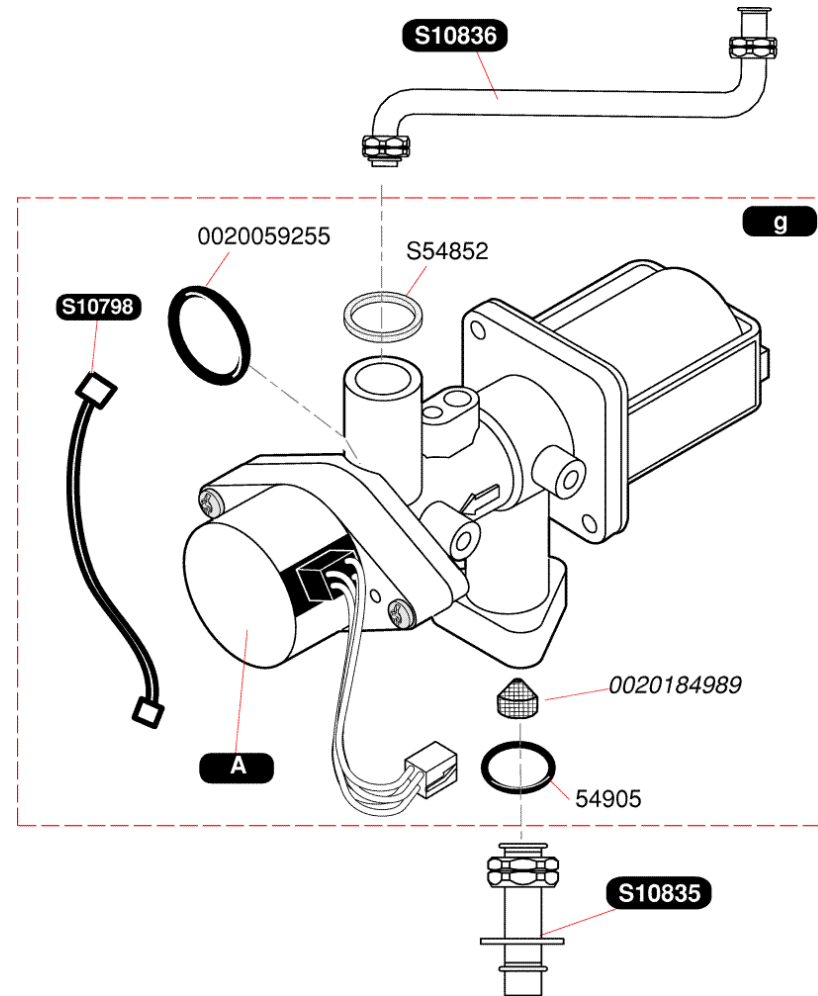
57382	Isolant jupe chaude
S10827	Echangeur
S54497	Clip (x10)
S54968	Joint torique (x50)



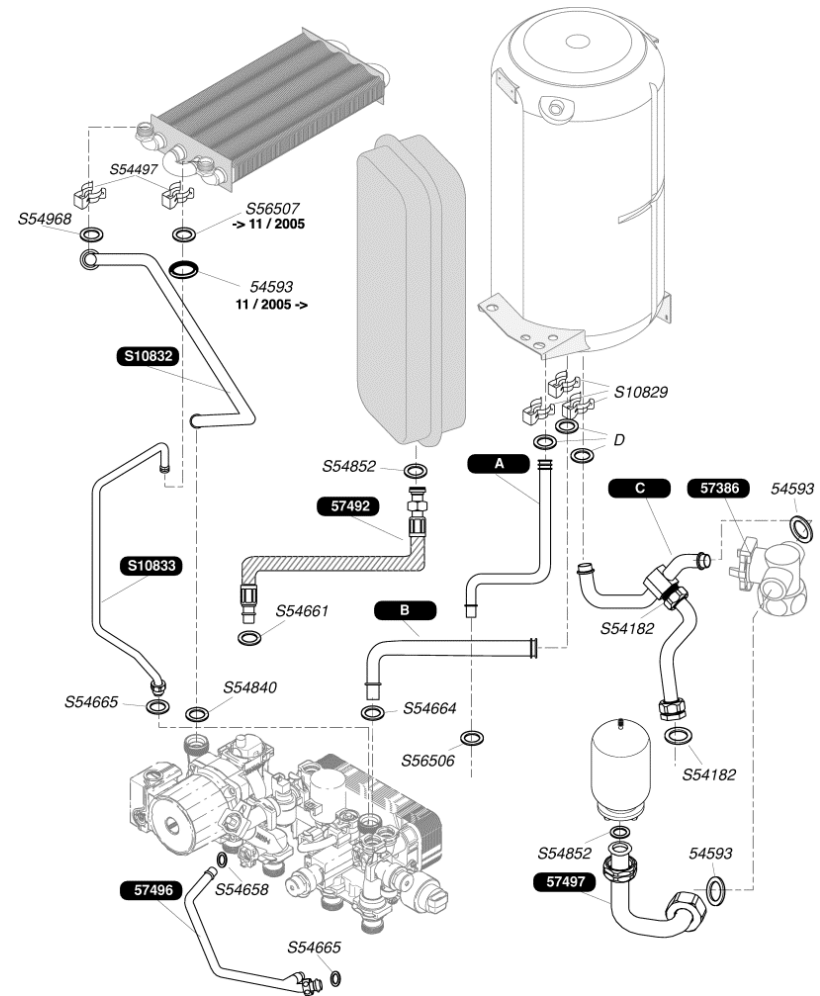
0020040558	A	Brûleur G30
0020061331		Pion de centrage rampe (x2)
52321		Bras de brûleur (x4)
57195		Bougie de contrôle
57376	A	Brûleur G20
57431		Bougie d'allumage
S52969	b	injecteur brûleur G 20
S52992	b	injecteur brûleur G 30
S54852		Joint 1/2 (x100)
S54906		Vis (x50)



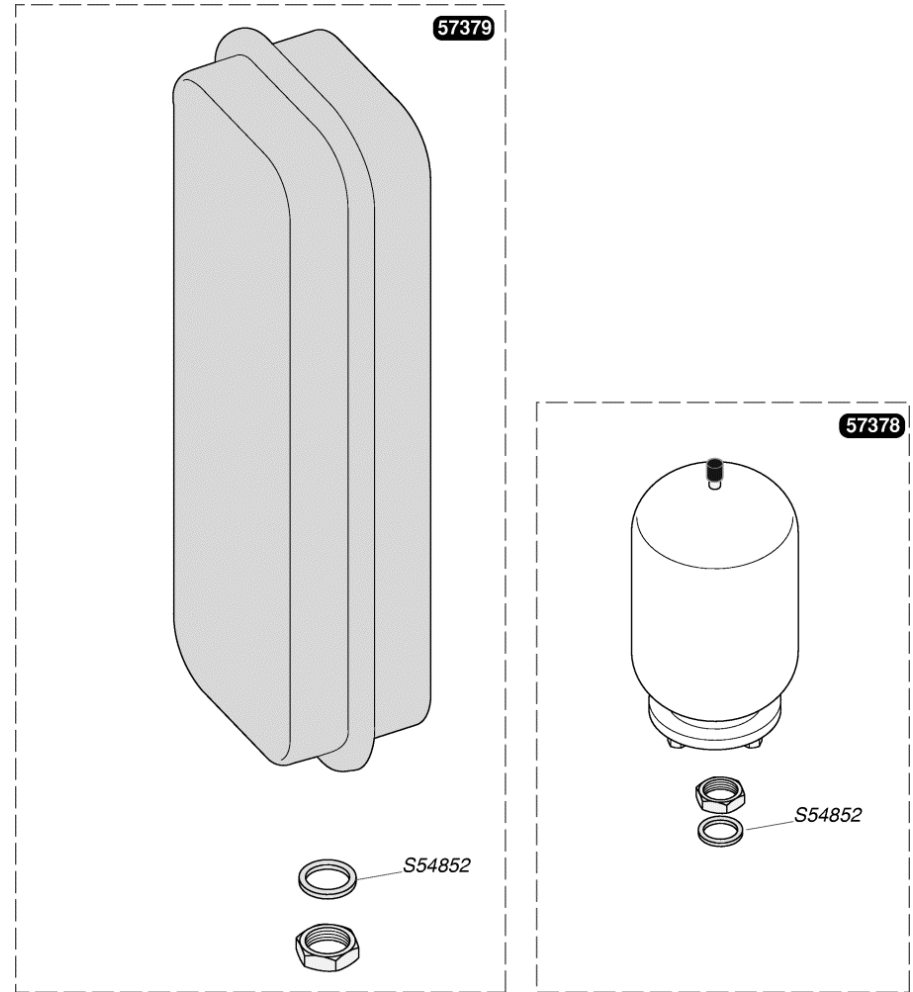
0020059255		Joint torique (x5)
0020146481	A	Moteur pas à pas G20
0020146482	A	Moteur pas à pas G30/G31
0020184989		Filtre, (x10)
54905		Joint torique (x25)
57428	g	Mécanisme gaz sans régulateur G 20
57429	g	Mécanisme gaz sans régulateur G 30
S10798		Bretelle moteur pas à pas (5 pcs.)
S10835		Tube arrivée gaz
S10836		Tube départ gaz
S54852		Joint 1/2 (x100)



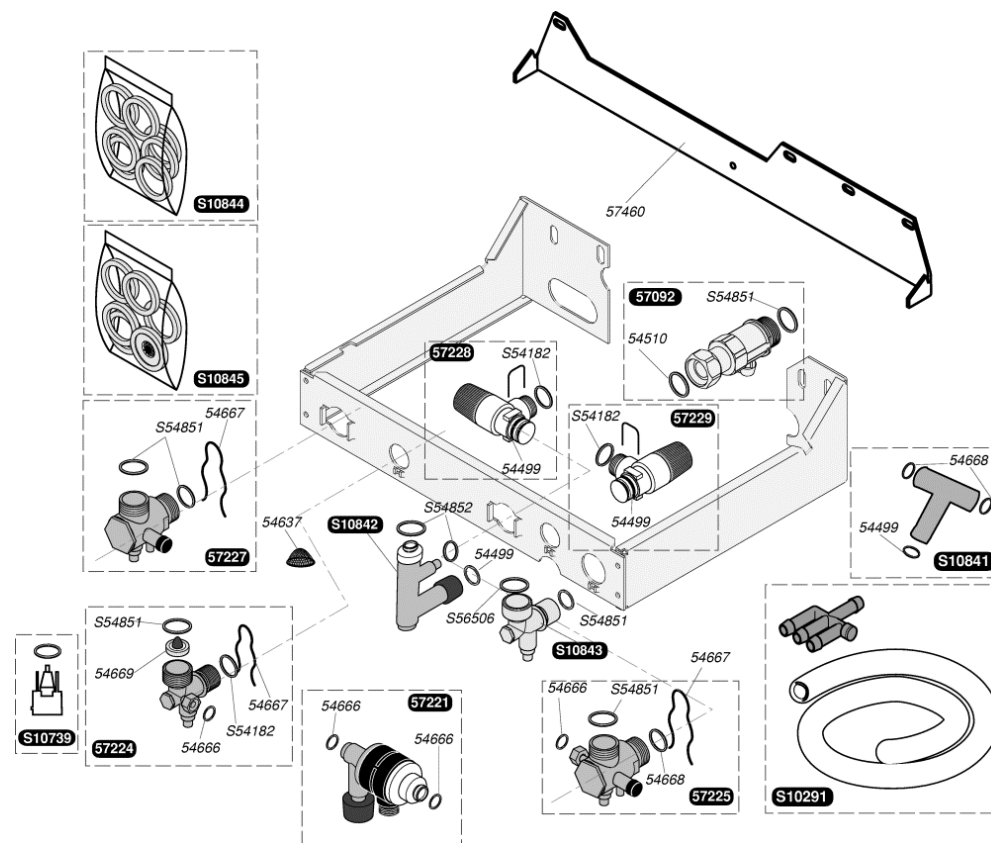
54593		Joint torique (x20)
57386		Groupe hydraulique
57478	B	Tube bloc sanitaire / ballon (vissé)
57479	A	Tube départ ballon (vissé)
57492		Tube vase d'expansion
57496		Tube pompe sanitaire
57497		Tube vase sanitaire
S10829		Clip (x10)
S10832		Tube pompe / échangeur
S10833		Tube échangeur / V3V
S10834	A	Tube départ ballon (clippé)
S10848	C	Tube de recirculation (clippé)
S10849	C	Tube de recirculation (vissé)
S10855	B	Tube sanitaire ballon (clippé)
S10856	D	Joint torique (x10)
S54182		Joint 1/2 (x100)
S54497		Clip (x10)
S54658		Joint torique (x20)
S54661		Joint torique (x20)
S54664		Joint torique (x20)
S54665		Joint torique (x20)
S54840		Joint torique (x10)
S54852		Joint 1/2 (x100)
S54968		Joint torique (x50)
S56506		Joint 1/2 (x50)
S56507		Joint 3/4 (x50)

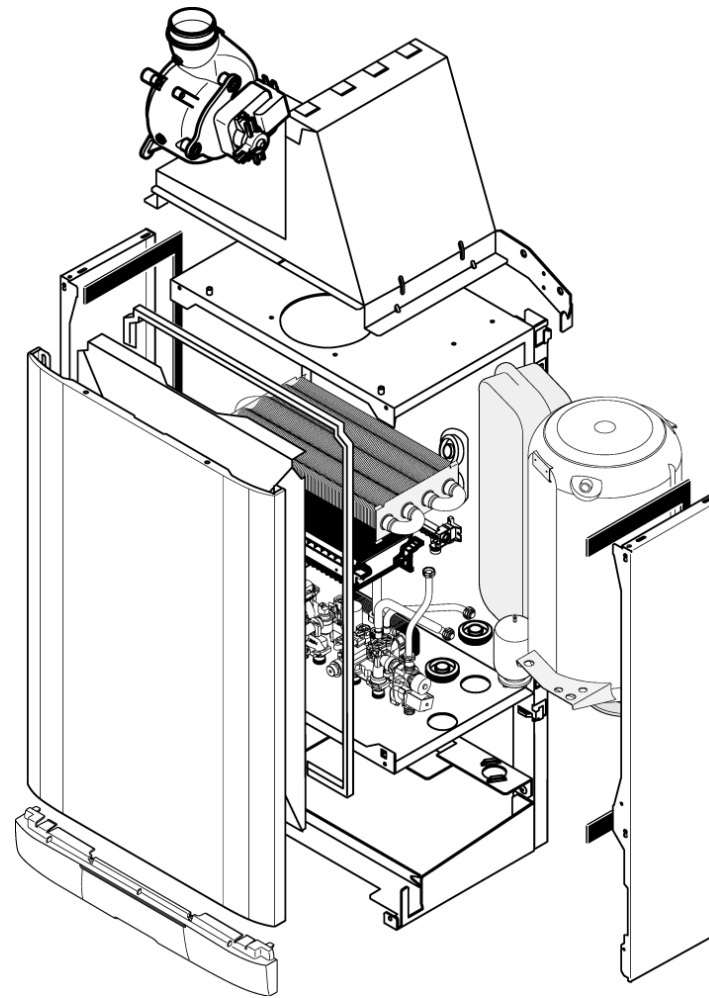


57378	Vase d'expansion 2 L
57379	Vase expansion 8 L
S54852	Joint 1/2 (x100)

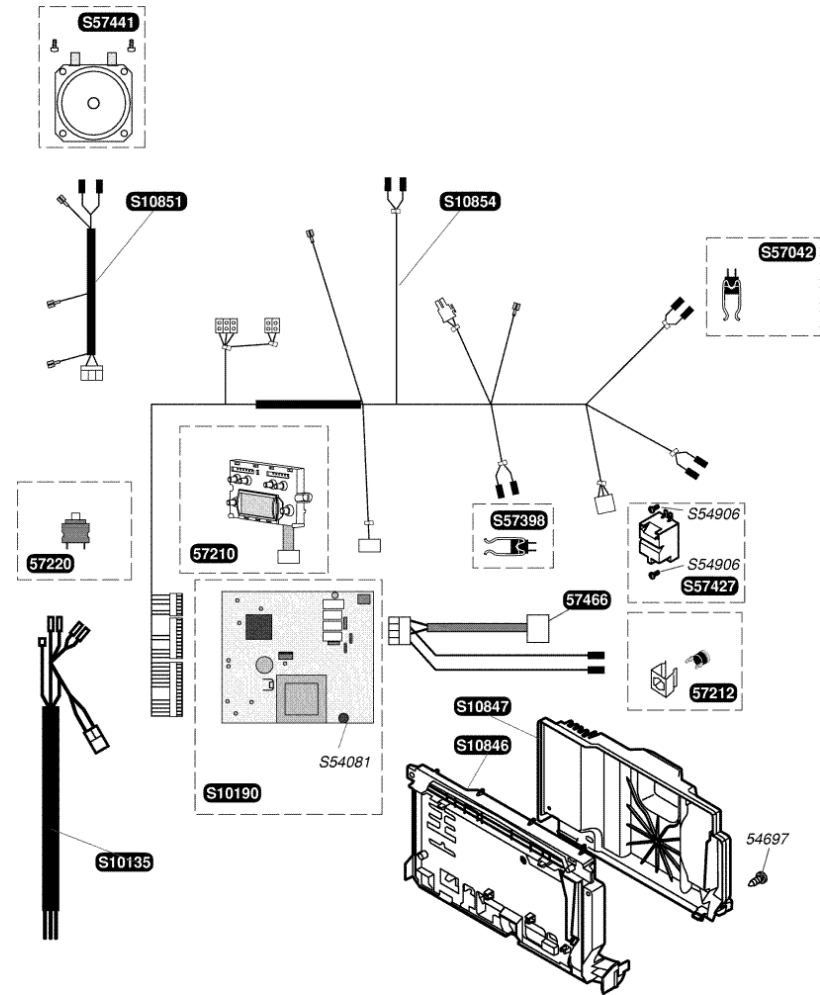


54499	Joint torique (x20)
54510	Joint 3/4 (x50)
54637	Filtre sanitaire (x10)
54666	Joint (x50)
54667	Clip (x10)
54668	Joint (x20)
54669	Limiteur de débit 16 l/min (x10)
57092	Robinet gaz
57221	Disconnecteur
57224	Robinet eau froide
57225	Robinet départ chauffage
57227	Robinet retour chauffage
57228	Soupape de sécurité chauffage
57229	Soupape de sécurité, sanitaire
57460	Barrette d'accrochage (x3)
S10291	Té + connecteur
S10739	Clapet anti-retour
S10841	T de raccordement soupape
S10842	Raccord eau chaude
S10843	Raccord gaz
S10844	Sachet de joints plaque de raccordement
S10845	Sachet de joints + limiteur 16L
S54182	Joint 1/2 (x100)
S54851	Joint 3/4 (x100)
S54852	Joint 1/2 (x100)
S56506	Joint 1/2 (x50)



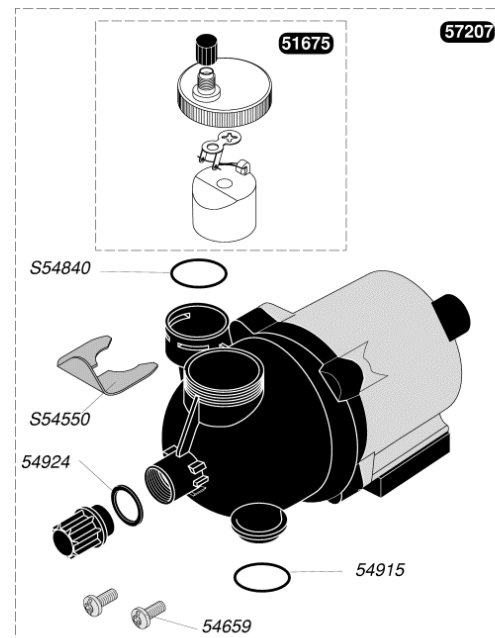


54697	Vis (x30)
57210	Afficheur display
57212	Thermostat de sécurité
57220	Interrupteur ON/OFF
57466	Faisceau d'allumage
S10135	Faisceau d'alimentation
S10190	Circuit principal
S10846	Boîtier électrique
S10847	Couvercle boîtier
S10851	Faisceau extracteur
S10854	Faisceau principal
S54081	Fusible 125mA (x5)
S54906	Vis (x50)
S57042	Capteur de température sanitaire
S57398	Capteur de température
S57427	Allumeur récurrent
S57441	Pressostat

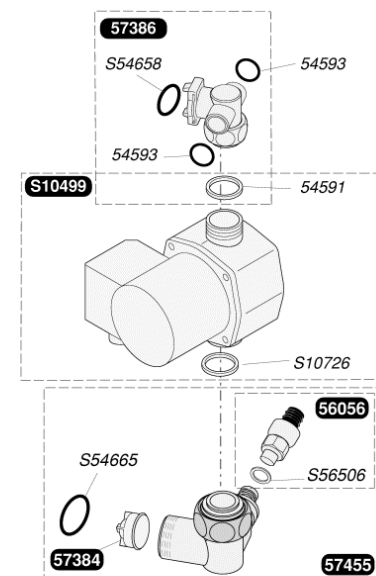


51675	Purgeur dégazeur
54591	Joint plat (x20)
54593	Joint torique (x20)
54659	Vis (x50)
54915	Joint torique (x10)
54924	Joint (x10)
56056	Robinet de vidange
57207	Pompe chauffage
57384	Clapet anti-retour
57386	Groupe hydraulique
57455	Raccord hydraulique
S10499	Pompe sanitaire
S10726	Joint pompe (x10)
S54550	Clip 20 mm (x10)
S54658	Joint torique (x20)
S54665	Joint torique (x20)
S54840	Joint torique (x10)
S56506	Joint 1/2 (x50)

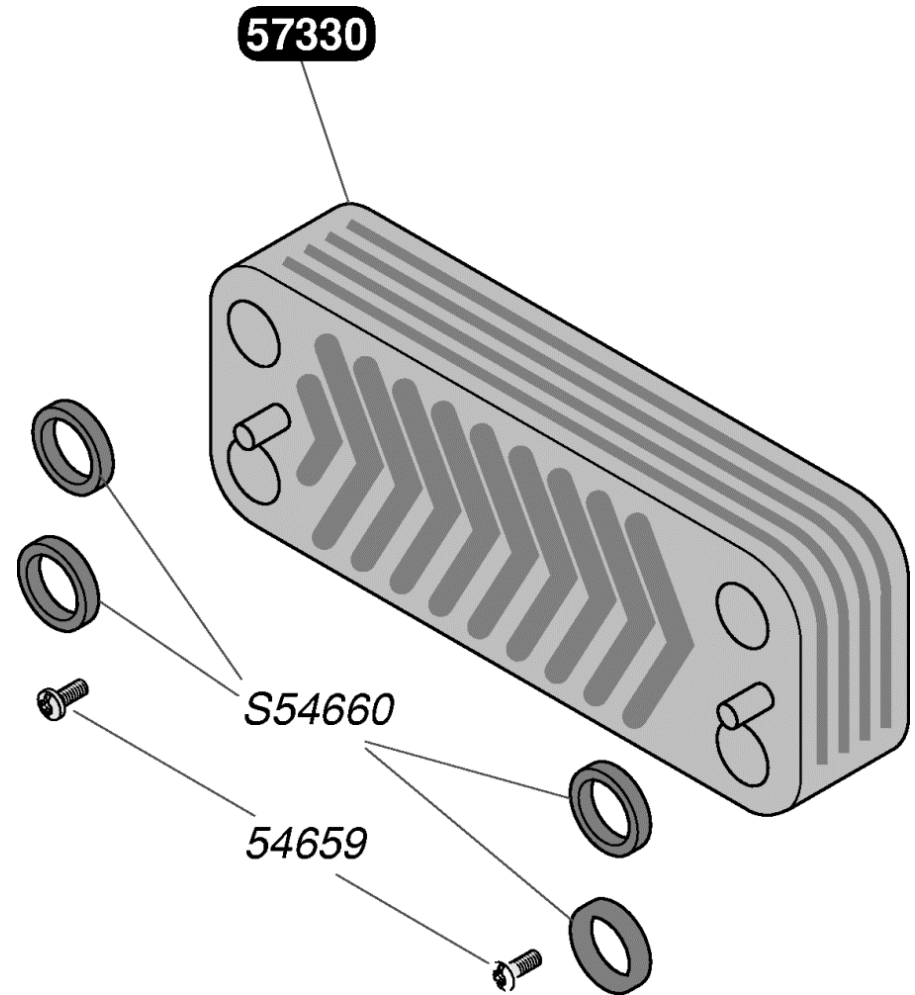
POMPE CHAUFFAGE



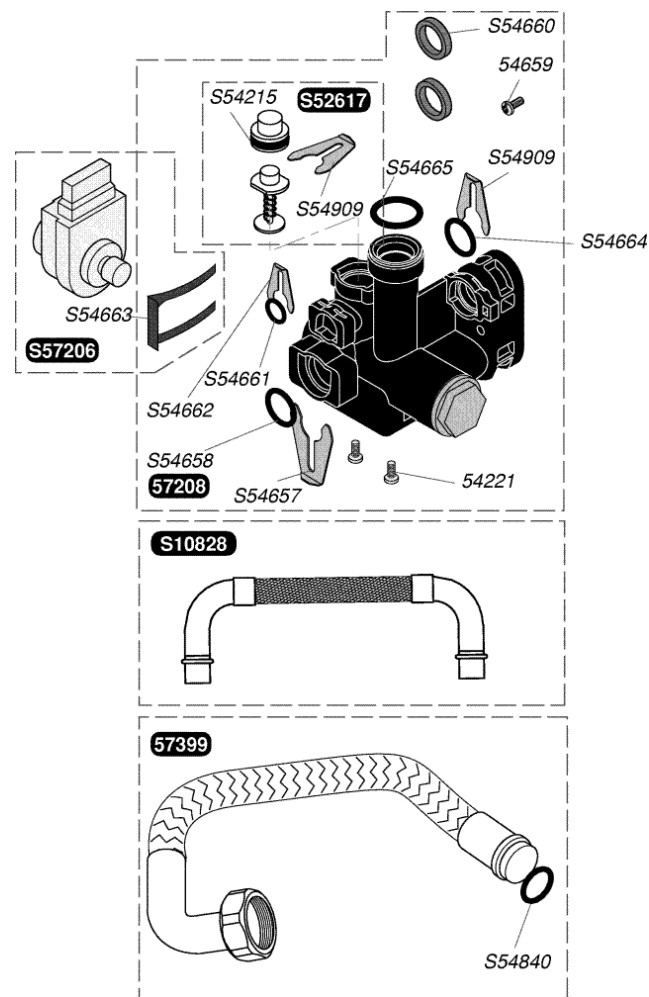
POMPE SANITAIRE



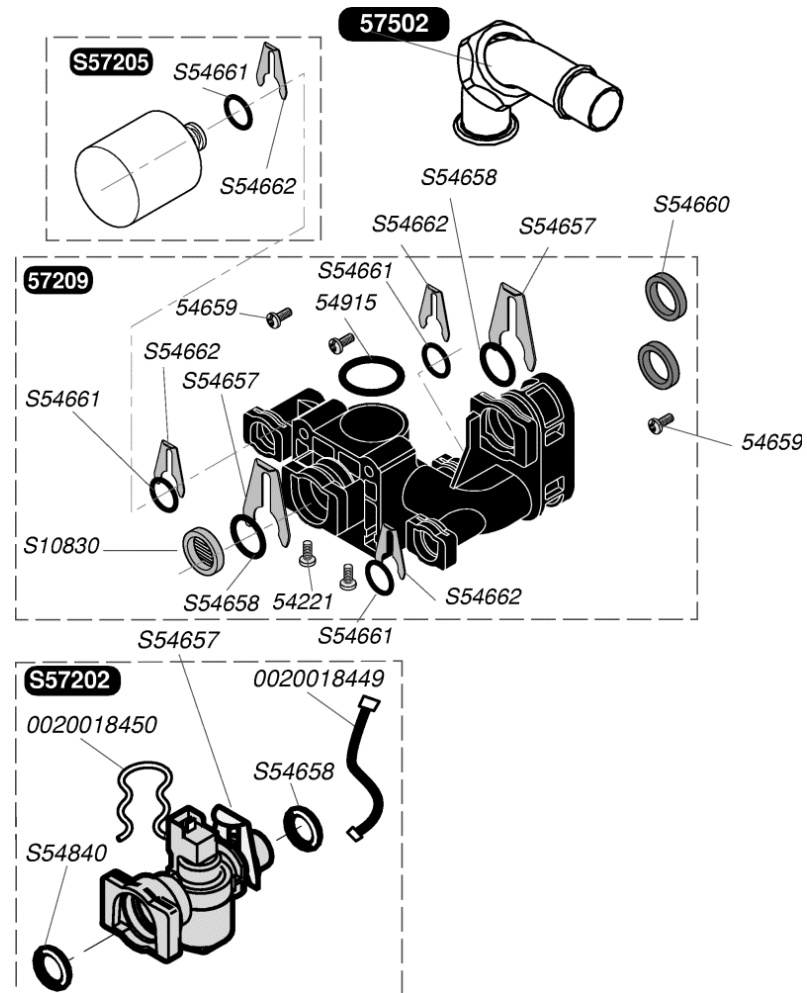
54659	Vis (x50)
57330	Echangeur sanitaire 16 plaques
S54660	Joint plat (x20)



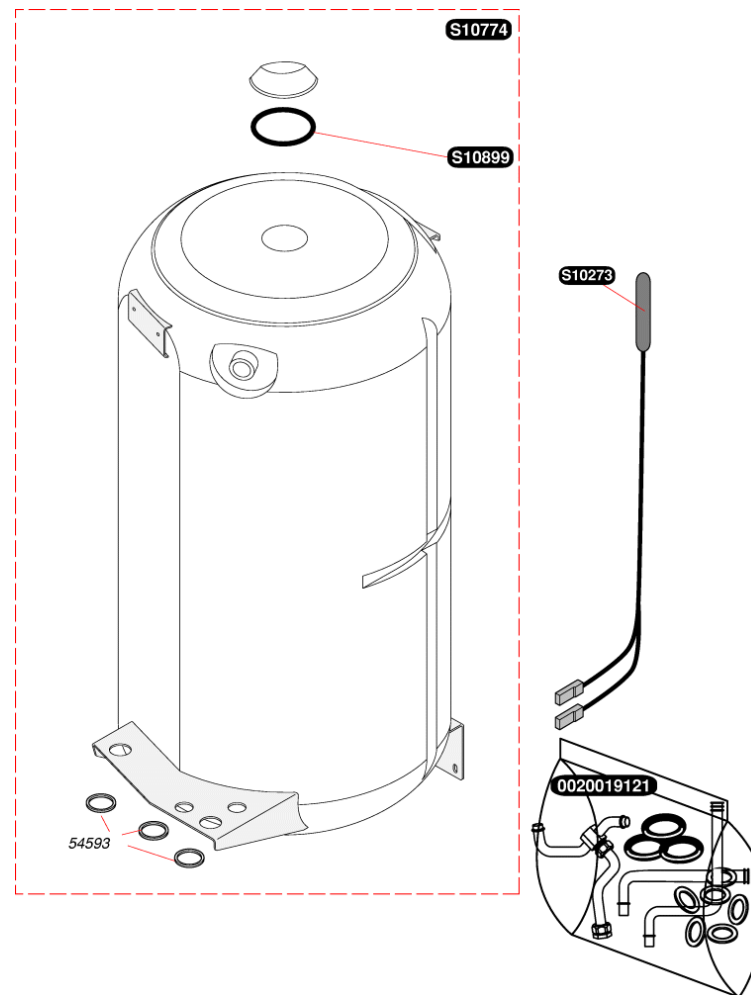
54221	Vis (x50)
54659	Vis (x50)
57208	Vanne 3 voies
57399	Flexible eau froide
S10828	Flexible by-pass
S52617	By-pass
S54215	Joint torique (x25)
S54657	Clip 18 mm (x10)
S54658	Joint torique (x20)
S54660	Joint plat (x20)
S54661	Joint torique (x20)
S54662	Clip 10 mm (x10)
S54663	Clip (x10)
S54664	Joint torique (x20)
S54665	Joint torique (x20)
S54840	Joint torique (x10)
S54909	Clip (x15)
S57206	Moteur vanne 3 voies



0020018449	Bretelle capteur débit sanitaire (x5)
0020018450	Clip (x10)
54221	Vis (x50)
54659	Vis (x50)
54915	Joint torique (x10)
57209	Groupe hydraulique pompe
57502	Douille départ / retour chauffage
S10830	Filtre chauffage (x5)
S54657	Clip 18 mm (x10)
S54658	Joint torique (x20)
S54660	Joint plat (x20)
S54661	Joint torique (x20)
S54662	Clip 10 mm (x10)
S54840	Joint torique (x10)
S57202	Capteur de débit
S57205	Capteur de pression



0020019121	Kit de tubes pour ballon vissé
54593	Joint torique (x20)
S10273	Capteur de température
S10774	Ballon vissé (voir PR 0020019121)
S10899	Joint ballon



0020027891	Joint support extracteur
0020027892	Joint silicone extracteur
57238	Extracteur
S54656	Vis tôle 4,2x13,5 (x50)

