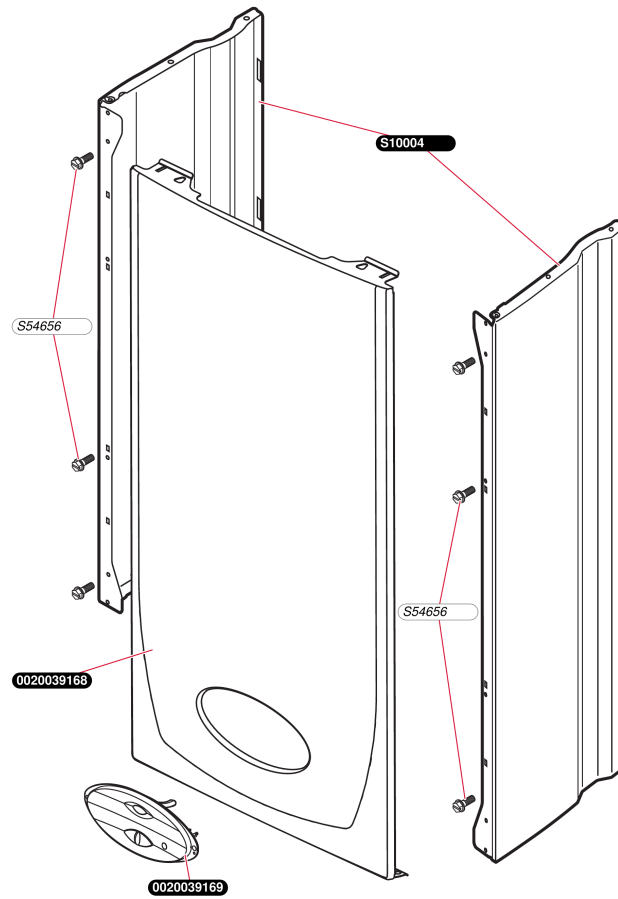


## Atmosphérique mixte instantanée

Semia C 24

- Habillage



B083\_01

**Atmosphérique mixte instantanée**

Semia C 24

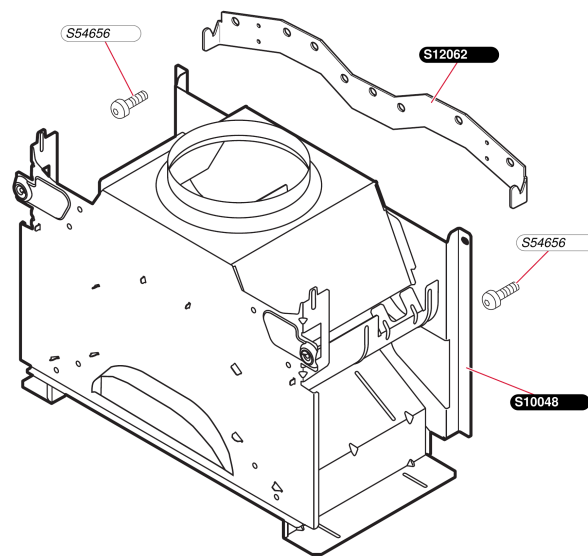
- Habillage

Pos.	Référence	Désignation	Remarque
	0020039168	Façade	
	0020039169	Bandeau	
	S1000400	Panneau latéral	
	S5465600	Vis tôle 4,2x13,5 (x50)	

## Atmosphérique mixte instantanée

Semia C 24

- Carcasse



C145\_01

**Atmosphérique mixte instantanée**

Semia C 24

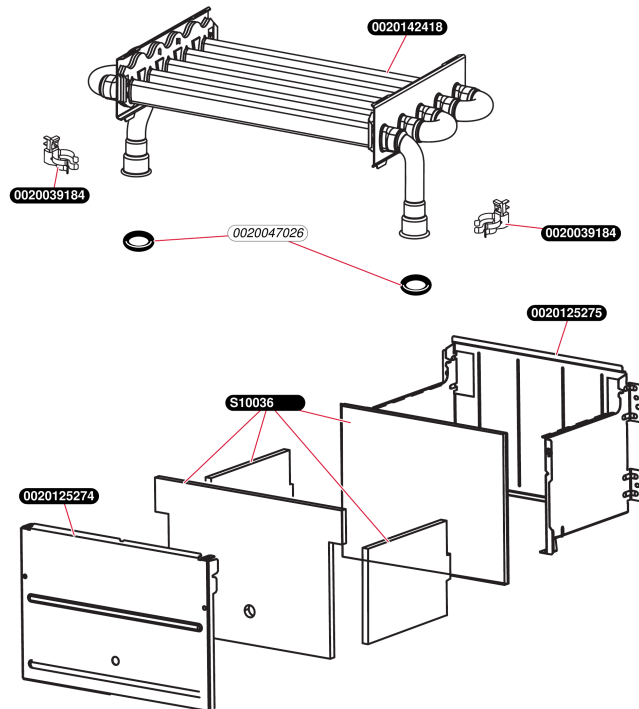
- Carcasse

Pos.	Référence	Désignation	Remarque
	S1004800	Boîtier coupe-tirage	
	S1206200	Barrette d'accrochage	
	S5465600	Vis tôle 4,2x13,5 (x50)	

## Atmosphérique mixte instantanée

Semia C 24

- Échangeur



DS24\_01

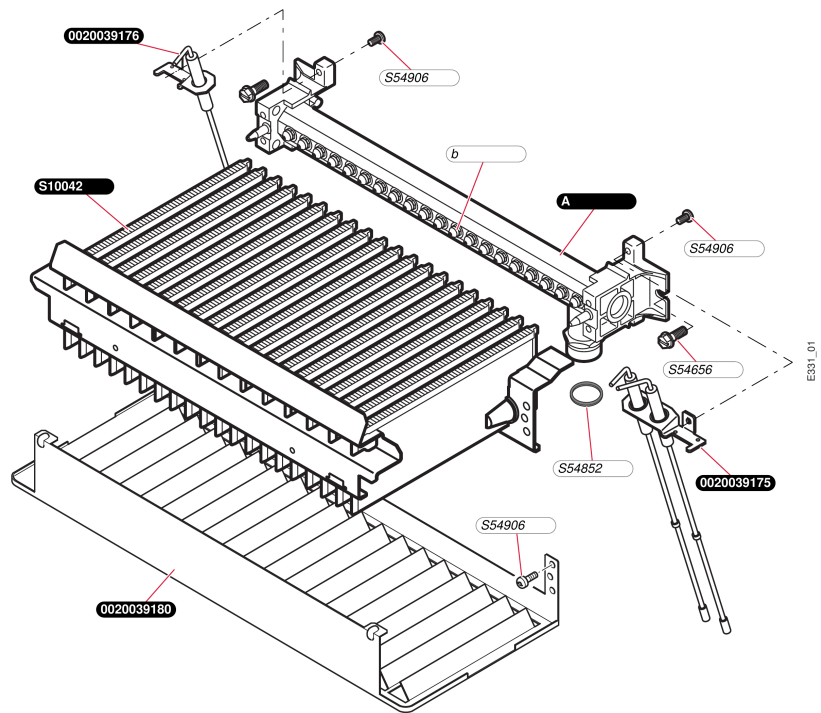
**Atmosphérique mixte instantanée**Semia C 24  
- Échangeur

Pos.	Référence	Désignation	Remarque
	0020039184	Thermostat chauffage + clip	
	0020047026	Joint torique (x10)	
	0020125274	Jupe chaude avant	
	0020125275	Jupe chaude arrière	
	0020142418	Echangeur	
	S1003600	Isolants jupe chaude	

## Atmosphérique mixte instantanée

Semia C 24

- Brûleur



**Atmosphérique mixte instantanée**

Semia C 24

- Brûleur

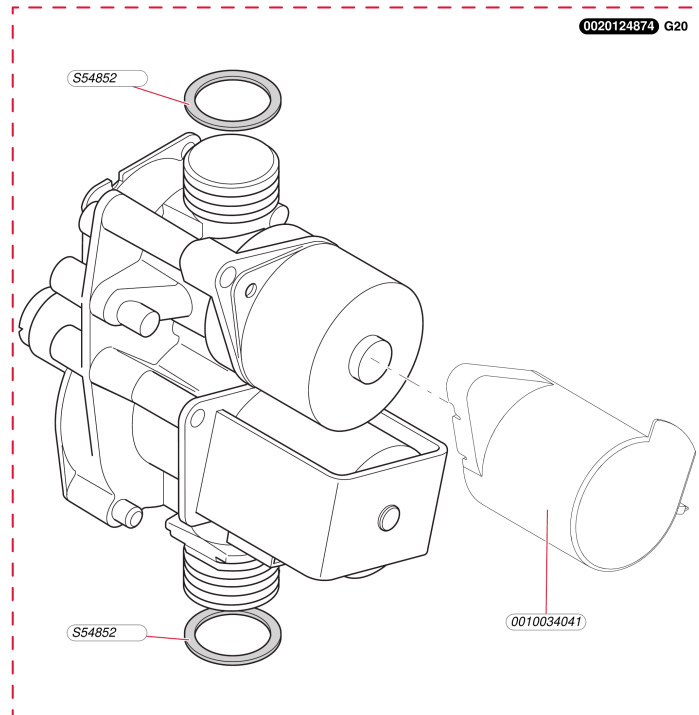
Pos.	Référence	Désignation	Remarque
	0020039175	Bougie d'allumage	
	0020039176	Bougie de contrôle	
	0020039180	Cendrier 25 kW	
	S1004200	Brûleur	
	S5465600	Vis tôle 4,2x13,5 (x50)	
	S5485200	Joint 1/2 (x100)	
	S5490600	Vis (x50)	
A	S1003900	Rampe G20	



## Atmosphérique mixte instantanée

Semia C 24

- Mécanisme gaz



## Atmosphérique mixte instantanée

Semia C 24

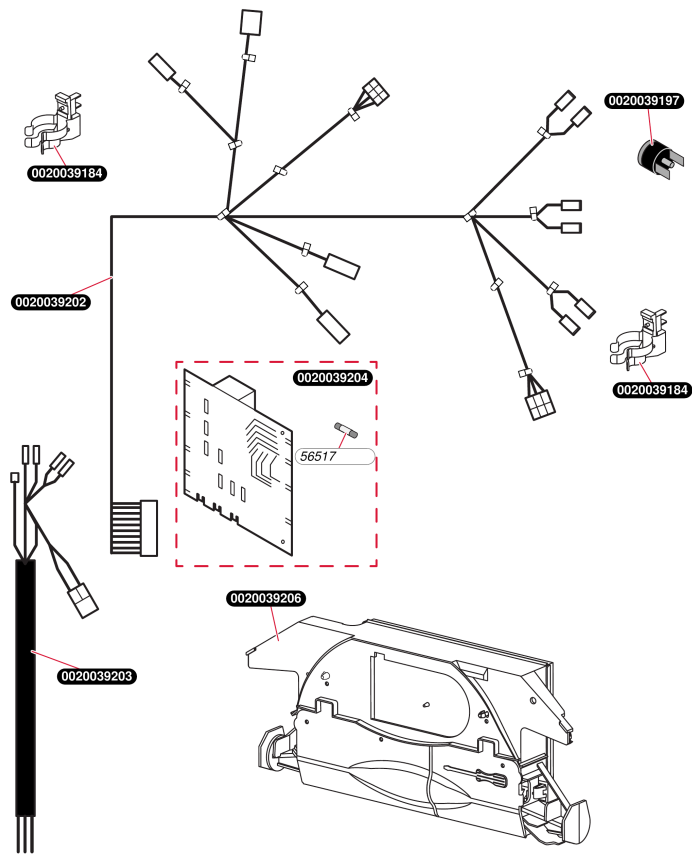
- Mécanisme gaz

Pos.	Référence	Désignation	Remarque
	0010034041	Bouchon, protection du moteur (x5)	
	0020075740	Vanne gaz SR (8mm)	Remplacé par 0020124874
	0020124874	Vanne gaz SR 8mm	
	S1079800	Bretelle, moteur pas à pas (x5)	
	S5485200	Joint 1/2 (x100)	

## Atmosphérique mixte instantanée

Semia C 24

- Faisceaux et boîtier électrique



## Atmosphérique mixte instantanée

Semia C 24

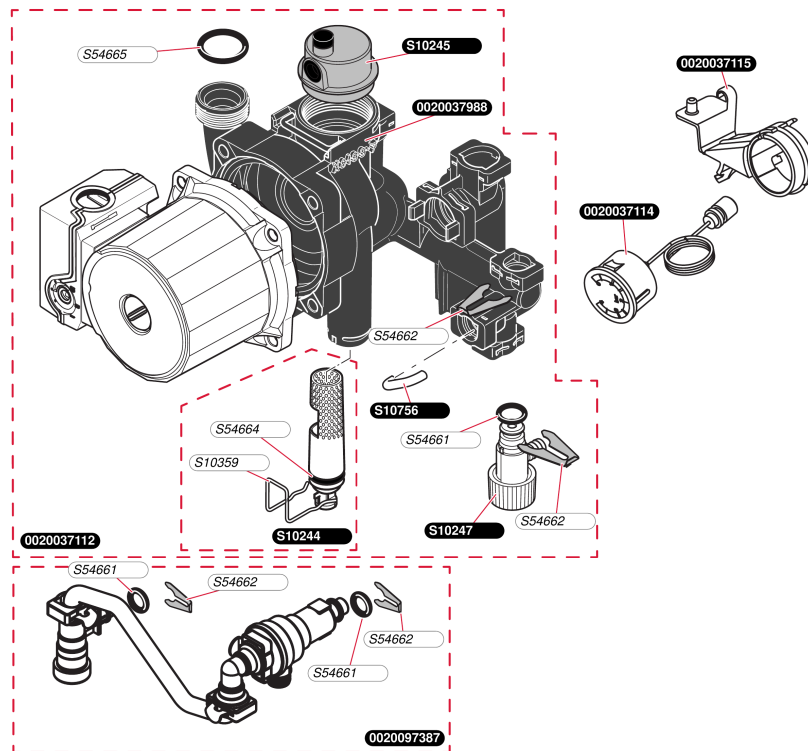
- Faisceaux et boîtier électrique

Pos.	Référence	Désignation	Remarque
	0020039184	Thermostat chauffage + clip	
	0020039197	Thermostat SRC	
	0020039202	Faisceau principal	
	0020039203	Cordon d'alimentation	
	0020039204	Circuit principal	
	0020039206	Boîtier électrique	
	05651700	Fusible 2A (x5)	

## Atmosphérique mixte instantanée

Semia C 24

- Pompe et capteur de pression



H199\_01

## Atmosphérique mixte instantanée

Semia C 24

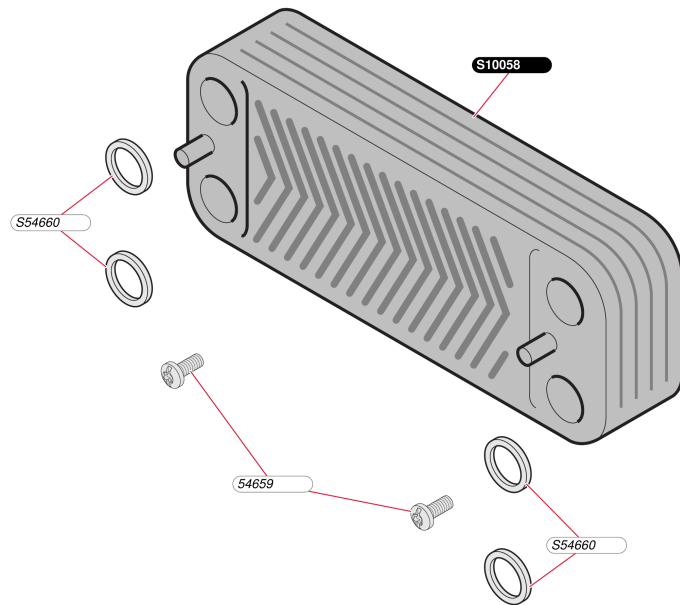
- Pompe et capteur de pression

Pos.	Référence	Désignation	Remarque
	0020037112	Pompe complète chauffage	
	0020037114	Manomètre	
	0020037115	Support manomètre	
	0020037988	Bloc pompe plastique	
	0020097387	Groupe de remplissage	
	2000801950	Joint torique (x20)	
	S1024400	Filtre chauffage	
	S1024500	Purgeur dégazeur	
	S1024700	Purgeur chauffage	
	S1035900	Clip (x10)	
	S1075600	Tube by-pass	
	S5466200	Clip 10 mm (x10)	
	S5466400	Joint torique (x20)	
	S5466500	Joint torique (x20)	

## Atmosphérique mixte instantanée

Semia C 24

- Echangeur à plaque



449\_01

**Atmosphérique mixte instantanée**

Semia C 24

- Echangeur à plaque

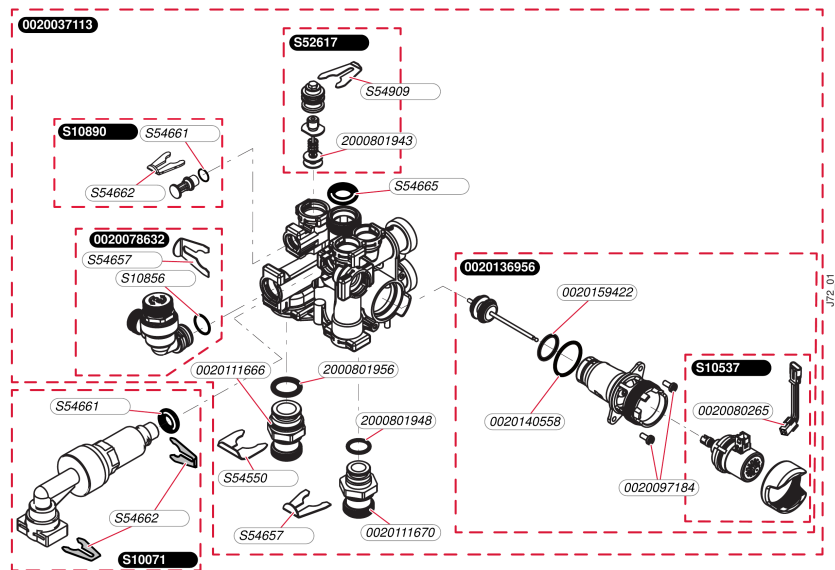
Pos.	Référence	Désignation	Remarque
	05465900	Vis (x50)	
	S1005800	Echangeur sanitaire 10 plaques	
	S5466000	Joint plat (x20)	



## Atmosphérique mixte instantanée

Semia C 24

- Vanne trois voies



## Atmosphérique mixte instantanée

Semia C 24

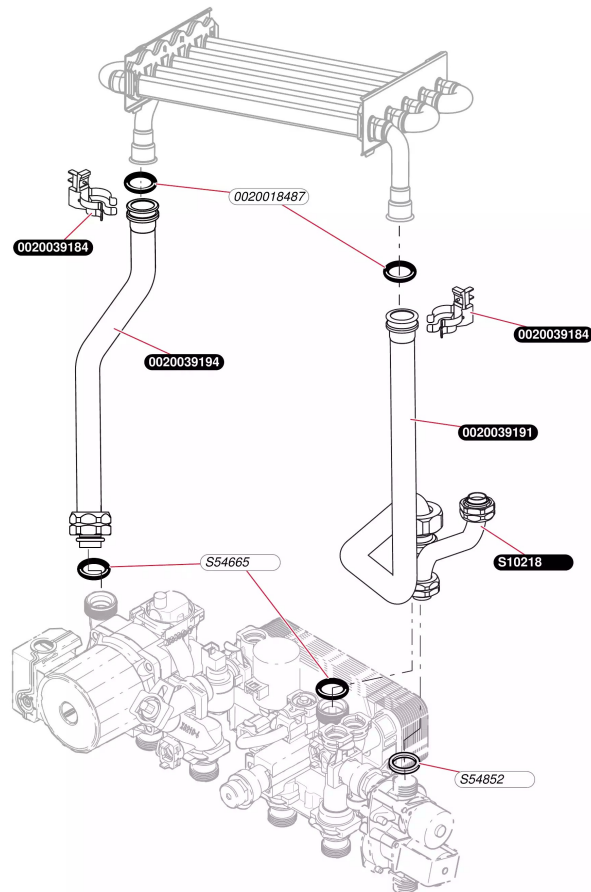
- Vanne trois voies

Pos.	Référence	Désignation	Remarque
	0020037113	Vanne 3 voies + moteur	
	0020078632	Soupape de sécurité, 3 bar	
	0020080265	Bretelle moteur pas à pas	
	0020097184	Vis (x10)	
	0020111666	Raccord G3/4	
	0020111670	Raccord G3/4	
	0020136956	Clapet vanne 3 voies	
	0020140558	Joint torique (x10)	
	0020159422	Joint torique (x10)	
	2000801948	Joint torique (x20)	
	2000801950	Joint torique (x20)	
	2000801956	Joint torique (x10)	
	S1007100	Disconnecteur	
	S1053700	Moteur vanne 3 voies	
	S1085600	Joint torique (x10)	
	S1089000	Bouchon	
	S5455000	Clip 20 mm (x10)	
	S5465700	Clip 18 mm (x10)	
	S5466200	Clip 10 mm (x10)	

## Atmosphérique mixte instantanée

Semia C 24

- Tubulures et capteur de débit chauffage



K291\_01

## Atmosphérique mixte instantanée

Semia C 24

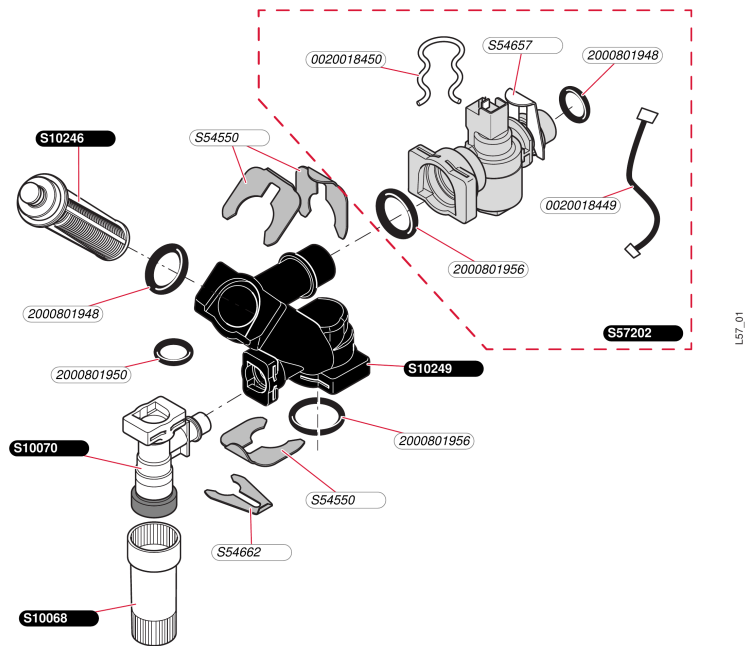
- Tubulures et capteur de débit chauffage

Pos.	Référence	Désignation	Remarque
	0020018487	Joint torique (x10)	
	0020039184	Thermostat chauffage + clip	
	0020039191	Tubulure échangeur / vanne 3 voies	
	0020039194	Tubulure pompe	
	S1021800	Tubulure gaz	
	S5466500	Joint torique (x20)	
	S5485200	Joint 1/2 (x100)	

## Atmosphérique mixte instantanée

Semia C 24

- Capteur de débit sanitaire



## Atmosphérique mixte instantanée

Semia C 24

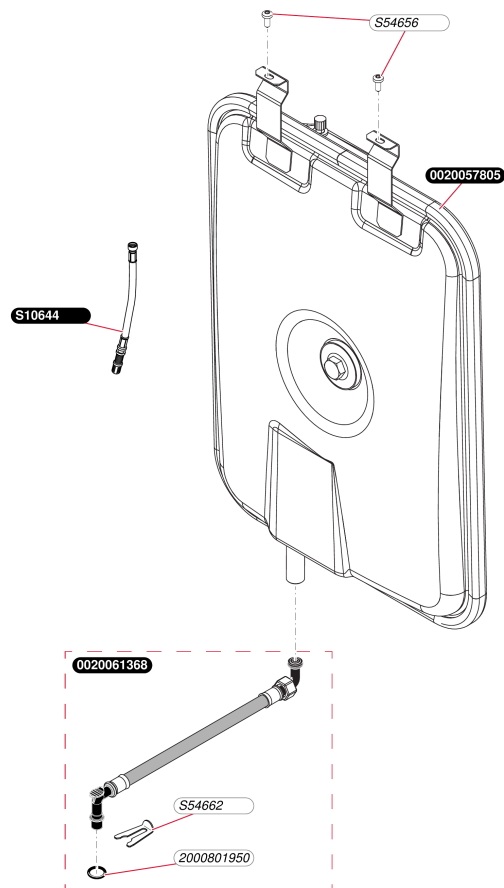
- Capteur de débit sanitaire

Pos.	Référence	Désignation	Remarque
	0020018449	Bretelle capteur débit sanitaire (x5)	
	0020018450	Clip (x10)	
	2000801948	Joint torique (x20)	
	2000801950	Joint torique (x20)	
	2000801956	Joint torique (x10)	
	S1006800	Rallonge robinet remplissage, courte	
	S1007000	Robinet de remplissage	
	S1024600	Filtre sanitaire	
	S1024900	Raccord EF pipe en Z	
	S5455000	Clip 20 mm (x10)	
	S5465700	Clip 18 mm (x10)	
	S5466200	Clip 10 mm (x10)	
	S5720200	Capteur de débit	

## Atmosphérique mixte instantanée

Semia C 24

- Vase d'expansion



**Atmosphérique mixte instantanée**

Semia C 24

- Vase d'expansion

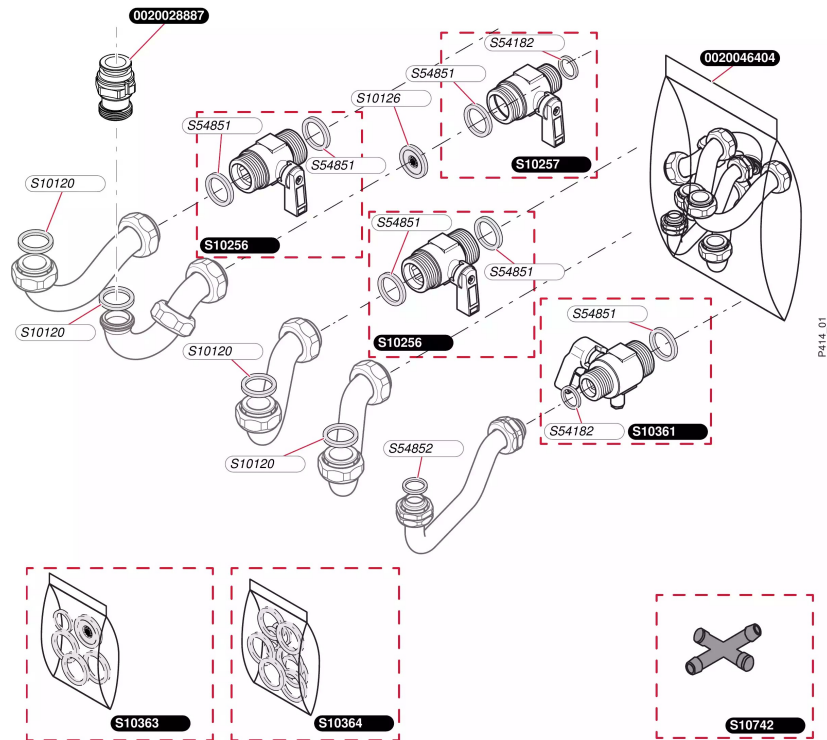
Pos.	Référence	Désignation	Remarque
	0020057805	Vase d'expansion 7 L	
	0020061368	Flexible vase d'expansion	
	2000801950	Joint torique (x20)	
	S1064400	Rallonge prise de pression vase	
	S5465600	Vis tôle 4,2x13,5 (x50)	
	S5466200	Clip 10 mm (x10)	



## Atmosphérique mixte instantanée

Semia C 24

- Plaque de raccordement



**Atmosphérique mixte instantanée**

Semia C 24

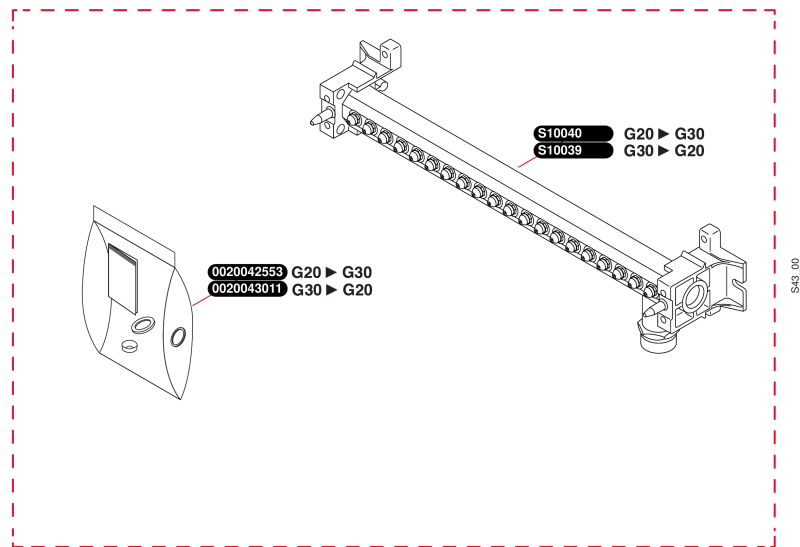
- Plaque de raccordement

Pos.	Référence	Désignation	Remarque
	0020027774	Douille plaque / installation	
	0020028887	Raccord clapet anti-retour (option)	
	0020046404	Sachet raccordement	
	S1012000	Joint (x50)	
	S1012600	Limiteur de débit 8 L (x10)	
	S1025600	Robinet chauffage	
	S1025700	Robinet eau froide	
	S1036100	Robinet gaz	
	S1036300	Joints avec limiteur 8 L	
	S1036400	Sachet joints plaque	
	S1074200	Tube soupape évacuation	
	S5418200	Joint 1/2 (x100)	
	S5485100	Joint 3/4 (x100)	
	S5485200	Joint 1/2 (x100)	

## Atmosphérique mixte instantanée

Semia C 24

- Kit changement de gaz



## Atmosphérique mixte instantanée

Semia C 24

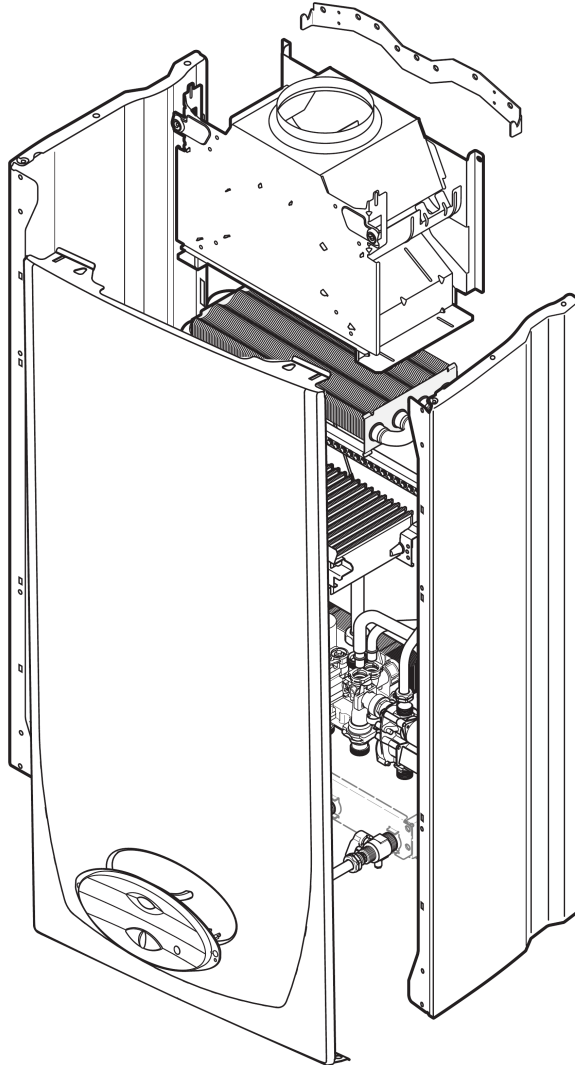
- Kit changement de gaz

Pos.	Référence	Désignation	Remarque
	0020042553	Kit changement gaz G20 -> G30/G31	
	0020043011	Kit changement gaz G30/31 -> G20	
	S1003900	Rampe G20	
	S1004000	Rampe G30	

**Atmosphérique mixte instantanée**

Semia C 24

Vue d'ensemble



AS27\_01

## Atmosphérique mixte instantanée

Semia C 24

Aide au diagnostic

### Aide au diagnostic de panne :

Critères	Contrôler
Le brûleur s'allume puis s'éteint.	<p>Ionisation : voir procédure de contrôle dans ce chapitre contrôler l'état de l'électrode, câblage, état du brûleur,...</p> <p>Robinet fermé, pompe HS, circuit mal purgé, filtre chauffage encrassé.</p> <p>Thermistance mal clipsée.</p> <p>Bouches d'entrées d'air, conduit fumées.</p>
Le brûleur ne s'allume mais il y a un train d'étincelles.	Robinet gaz fermé, mécanisme gaz, connexions électriques.
Le brûleur ne s'allume pas et pas d'étincelles : l'écran reste éteint.	Fusible grillé, pas d'alimentation électrique, bouton ON/OFF mal remonté, câblage,...
Le brûleur ne s'allume pas et pas d'étincelles : l'écran est allumé.	<b>Contrôler</b> : pressostat, tube de prise de pression du pressostat, longueur de ventouse, thermistances défectueuses, extracteur.
Pas d'eau chaude ni chauffage.	Voir critère précédent.
Eau chaude sanitaire OK mais pas de chauffage.	Thermostat d'ambiance, problème de circulation (voir critère 2), vanne trois voies bloquée en sanitaire.
Eau chaude sanitaire tiède.	<ul style="list-style-type: none"> <li>• Réglage de la consigne si TA e-bus.</li> <li>• Réglage du switch 3.</li> <li>• Débit de puisage trop important.</li> <li>• Puissance chaudière insuffisante (voir pression gaz, contrôler pressions brûleur).</li> <li>• Vanne trois voies pas étanche.</li> </ul>
Chauffage OK mais pas d'eau chaude sanitaire.	Débit de puisage trop faible, filtre sanitaire encrassé, vanne trois voies bloquée en chauffage, détecteur de débit défaillant.
Le chauffage fonctionne mais la température, dans la pièce est insuffisante	<p><b>Contrôler</b> :</p> <ul style="list-style-type: none"> <li>• la puissance thermique est-elle suffisante ?</li> <li>• la température départ chauffage est elle suffisante ?</li> </ul> <p><b>Contrôler</b> : le thermostat d'ambiance.</p> <p><b>Contrôler</b> : le débit chauffage.</p> <p><b>Contrôler</b> : les thermistances.</p>

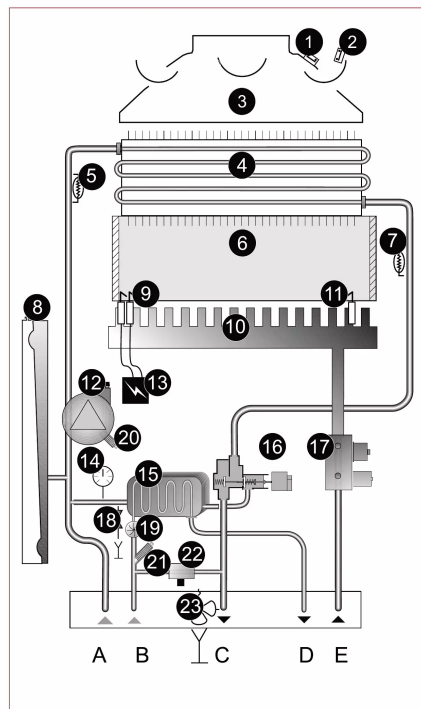
0147\_00

## Atmosphérique mixte instantanée

Semia C 24

schémas Description

### Description : SEMIA C et V



- A → Retour chauffage
- B → Arrivée eau froide
- C → Départ chauffage
- D → Départ eau chaude
- E → Arrivée gaz

- 1 → Sécurité VMC
- 2 → Sécurité SRC (la chaudière est équipée du thermostat 1 ou 2)
- 3 → Boîtier coupe-tirage
- 4 → Échangeur chauffage
- 5 → Capteur de température retour chauffage (régulation et sécurité)
- 6 → Chambre de combustion
- 7 → Capteur de température départ chauffage (régulation et sécurité)
- 8 → Vase d'expansion
- 9 → Électrodes d'allumage
- 10 → Brûleur
- 11 → Électrode de contrôle de flamme
- 12 → Pompe
- 13 → Allumeur électronique
- 14 → Manomètre
- 15 → Echangeur sanitaire
- 16 → Vanne 3 voies
- 17 → Mécanisme gaz
- 18 → Robinet de vidange du circuit chauffage
- 19 → Détecteur de débit sanitaire
- 20 → Filtre circuit chauffage
- 21 → Filtre arrivée eau froide
- 22 → Disconnecteur
- 23 → Soupape de sécurité du circuit chauffage

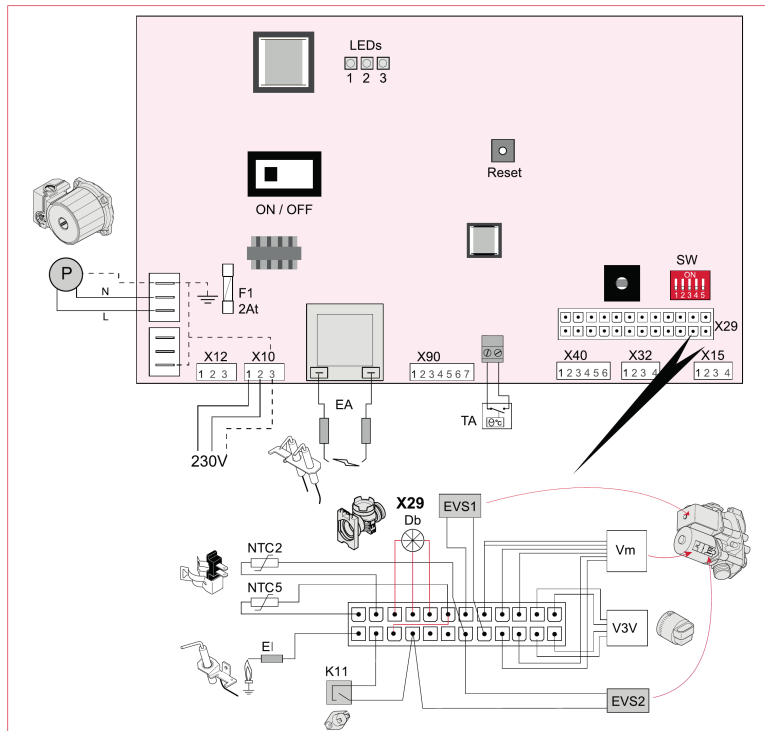
X183\_00

## Atmosphérique mixte instantanée

Semia C 24

schémas électronique

### Schéma électrique SEMIA C et V :



<b>P</b>	→ Pompe	<b>NTC5</b>	→ Thermistance retour chauffage
<b>EA</b>	→ Electrodes d'allumage	<b>F1</b>	→ Fusible 2AT.
<b>EI</b>	→ Electrode de détection flamme	<b>EVS1</b>	→ Electrovanne de sécurité du mécanisme gaz
<b>LED</b>	→ Témoins de fonctionnement de 1, 2, 3 l'appareil	<b>EVS2</b>	→ Electro. de sécurité du mec. gaz
<b>ON / OFF</b>	→ Bouton marche arrêt	<b>V3V</b>	→ Vanne 3 voies
<b>R2</b>	→ Relais pompe	<b>Vm</b>	→ Vanne modulante du mec. gaz
<b>TA</b>	→ Thermostat d'ambiance	<b>K11</b>	→ Sécurité de débordement fumées sur modèles cheminée ou sécurité VMC sur modèles V
<b>SW</b>	→ Microswitches	<b>Reset</b>	→ Bouton de déblocage
<b>Db</b>	→ Détecteur de débit sanitaire		
<b>NTC2</b>	→ Thermistance départ chauffage		

Z162\_00