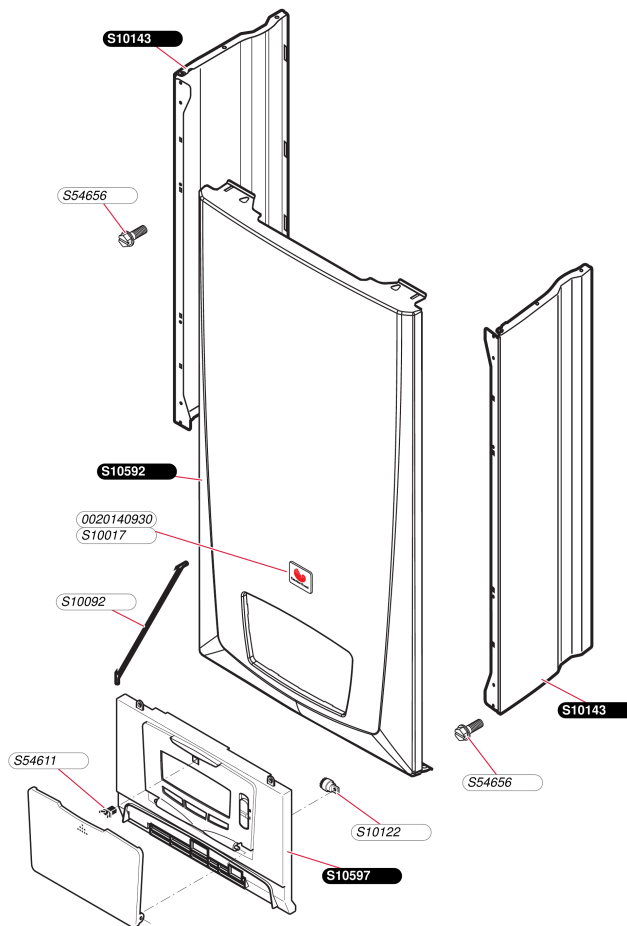


## Atmosphérique micro-accumulée

Themaplus C 30 E

- Habillage



BS98\_01

**Atmosphérique micro-accumulée**

Themaplus C 30 E

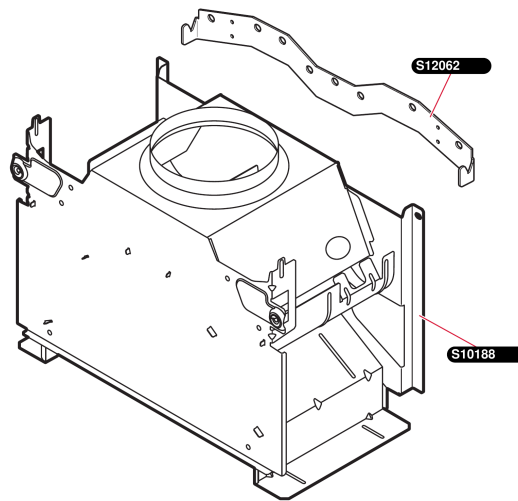
- Habillage

Pos.	Référence	Désignation	Remarque
	0020140930	Plaque de Firme SD collée (x10)	
	S1001700	Plaque de firme SD clippée (x10)	
	S1009200	Retenue de bandeau (x5)	
	S1012200	Ralentisseur de portillon (x5)	
	S1014300	Panneau latéral	
	S1059200	Façade	
	S1059700	Bandeau	
	S5461100	Système de fermeture (x15)	
	S5465600	Vis tôle 4,2x13,5 (x50)	

## Atmosphérique micro-accumulée

Themaplus C 30 E

- Carcasse



C192\_01

**Atmosphérique micro-accumulée**

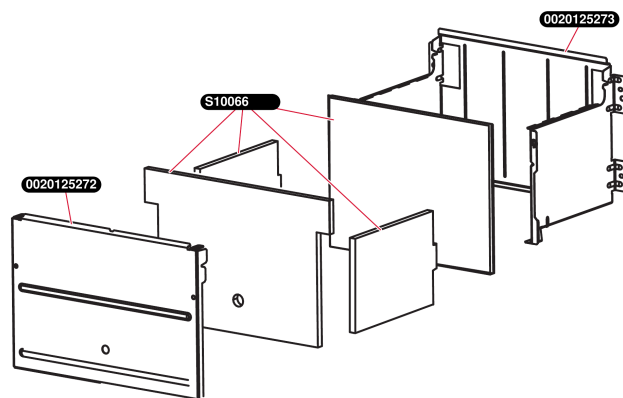
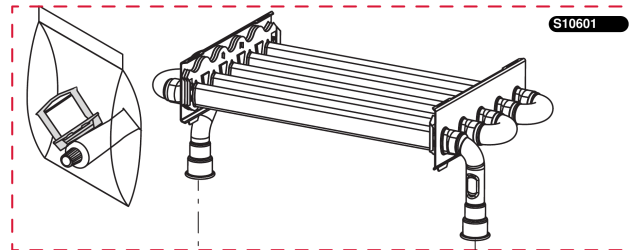
Themaplus C 30 E

- Carcasse

Pos.	Référence	Désignation	Remarque
	S1018800	Boîtier coupe-tirage	
	S1206200	Barrette d'accrochage	

## Atmosphérique micro-accumulée

Themaplus C 30 E  
- Échangeur



D394\_01

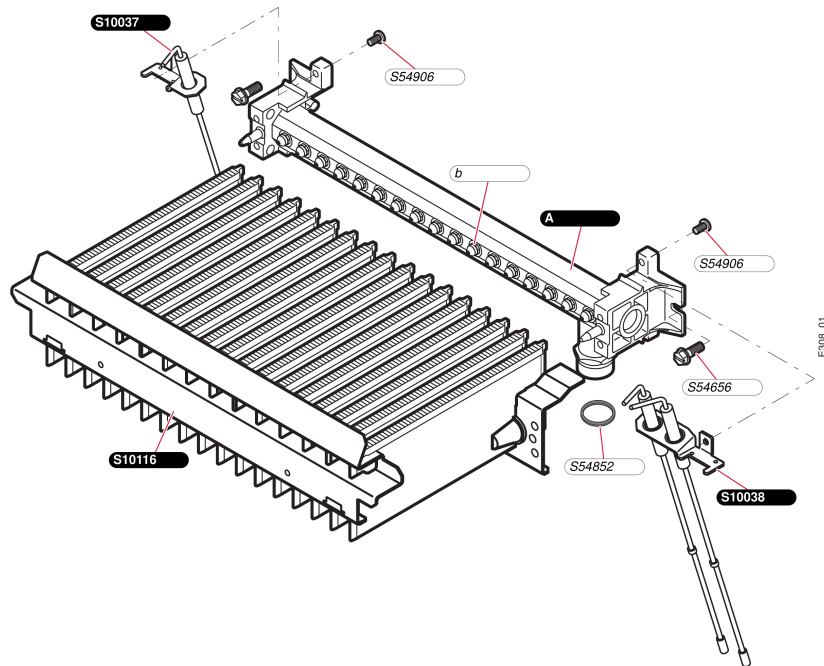
**Atmosphérique micro-accumulée**

Themaplus C 30 E  
- Échangeur

Pos.	Référence	Désignation	Remarque
	0020125272	Jupe chaude avant	
	0020125273	Jupe chaude arrière	
	S1006600	Isolants jupe chaude	
	S1060100	Echangeur 30 kW	
	S5449700	Clip (x10)	
	S5496800	Joint torique (x50)	

### Atmosphérique micro-accumulée

Themaplus C 30 E  
- Brûleur



**Atmosphérique micro-accumulée**

Themaplus C 30 E

- Brûleur

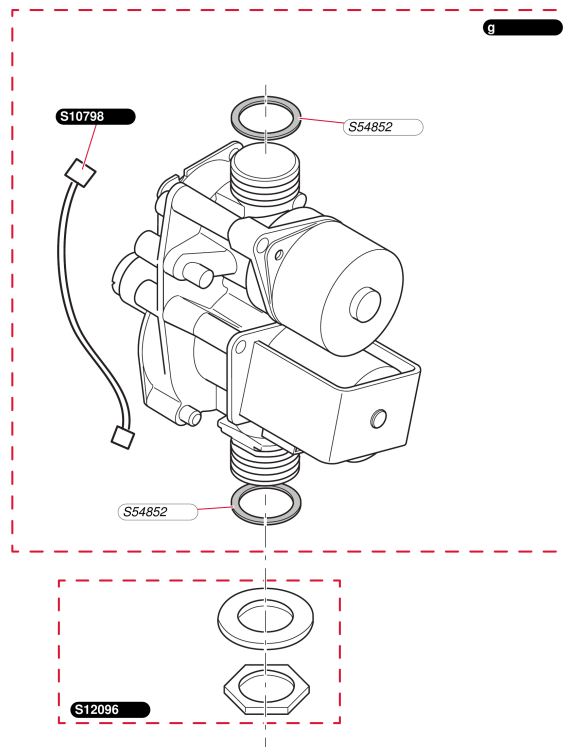
Pos.	Référence	Désignation	Remarque
	S1003700	Bougie de contrôle	
	S1003800	Bougie d'allumage	
	S1011600	Brûleur	
	S5465600	Vis tôle 4,2x13,5 (x50)	
	S5485200	Joint 1/2 (x100)	
	S5490600	Vis (x50)	
A	S1014800	Rampe brûleur G30	
A	S1018900	Rampe brûleur G20	
b	S5295900	Injecteur brûleur G30 (x16)	
b	S5296900	Injecteur brûleur G20 (x16)	



## Atmosphérique micro-accumulée

Themaplus C 30 E

- Mécanisme gaz



F5694\_01

## Atmosphérique micro-accumulée

Themaplus C 30 E

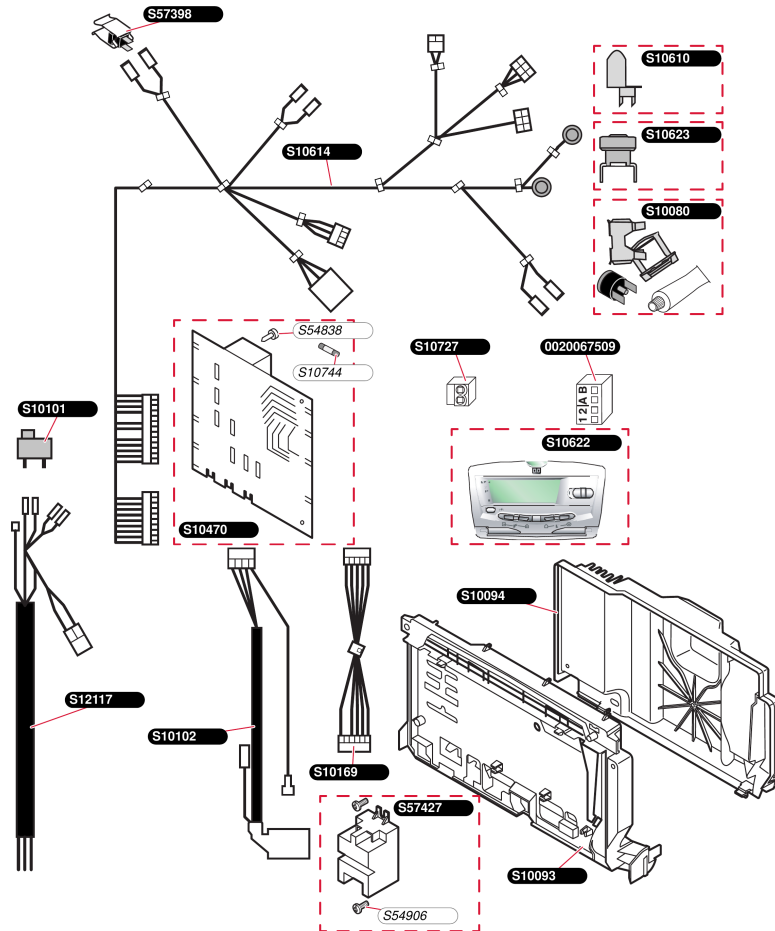
- Mécanisme gaz

Pos.	Référence	Désignation	Remarque
	S1079800	Bretelle, moteur pas à pas (x5)	
	S1209600	Ecrou	
	S5485200	Joint 1/2 (x100)	
g	S1071400	Mécanisme gaz G20	
g	S1071500	Mécanisme gaz G30	

## Atmosphérique micro-accumulée

Themaplus C 30 E

- Faisceaux et boîtier électrique



GS12\_01

## Atmosphérique micro-accumulée

Themaplus C 30 E

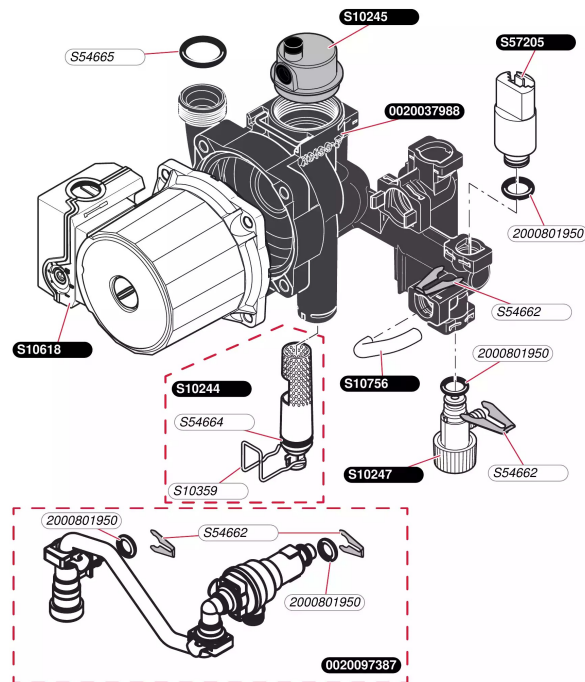
- Faisceaux et boîtier électrique

Pos.	Référence	Désignation	Remarque
	0020067509	Connecteur 4 voies sonde extérieure	
	S1008000	Thermostat de sécurité	
	S1009300	Boîtier électrique	
	S1009400	Couvercle, boîtier électrique	
	S1010100	Interrupteur ON/OFF	
	S1010200	Faisceau allumage	
	S1016900	Faisceau interface	
	S1047000	Carte principale	
	S1061000	Thermostat de sécurité SRC basse temp.	
	S1061400	Faisceau principal	
	S1062200	Carte interface	
	S1062300	Thermostat de sécurité SRC haute temp.	
	S1072700	Connecteur 2 fils TA	
	S1074400	Fusible 630mA (x5)	
	S1211700	Faisceau d'alimentation	
	S5483800	Vis 3,5x6,5 (x75)	
	S5490600	Vis (x50)	
	S5739800	Capteur de température	
	S5742700	Allumeur récurrent	

## Atmosphérique micro-accumulée

Themaplus C 30 E

- Pompe et capteur de pression



HT13\_01

## Atmosphérique micro-accumulée

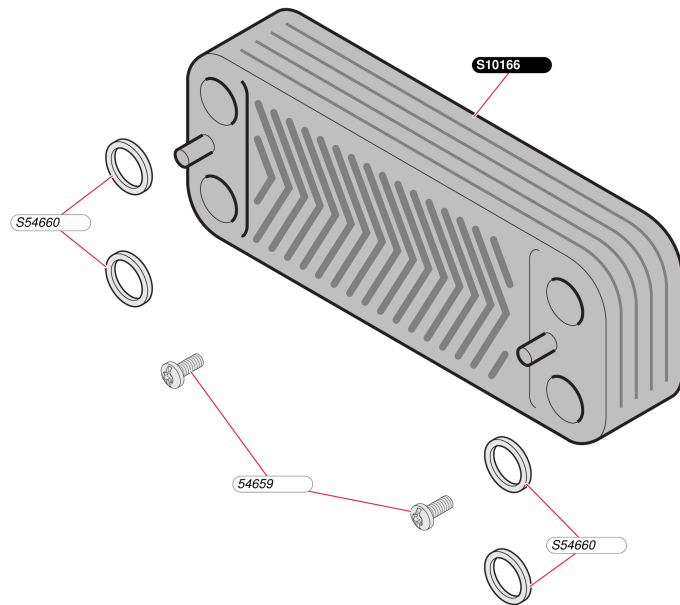
Themaplus C 30 E

- Pompe et capteur de pression

Pos.	Référence	Désignation	Remarque
	0020037988	Bloc pompe plastique	
	0020097387	Groupe de remplissage	
	2000801950	Joint torique (x20)	
	S1024400	Filtre chauffage	
	S1024500	Purgeur dégazeur	
	S1024700	Purgeur chauffage	
	S1035900	Clip (x10)	
	S1061800	Moteur pompe	
	S1075600	Tube by-pass	
	S5466200	Clip 10 mm (x10)	
	S5466400	Joint torique (x20)	
	S5466500	Joint torique (x20)	
	S5720500	Capteur de pression	

**Atmosphérique micro-accumulée**

Themaplus C 30 E  
- Echangeur à plaque



442\_01

**Atmosphérique micro-accumulée**

Themaplus C 30 E

- Echangeur à plaque

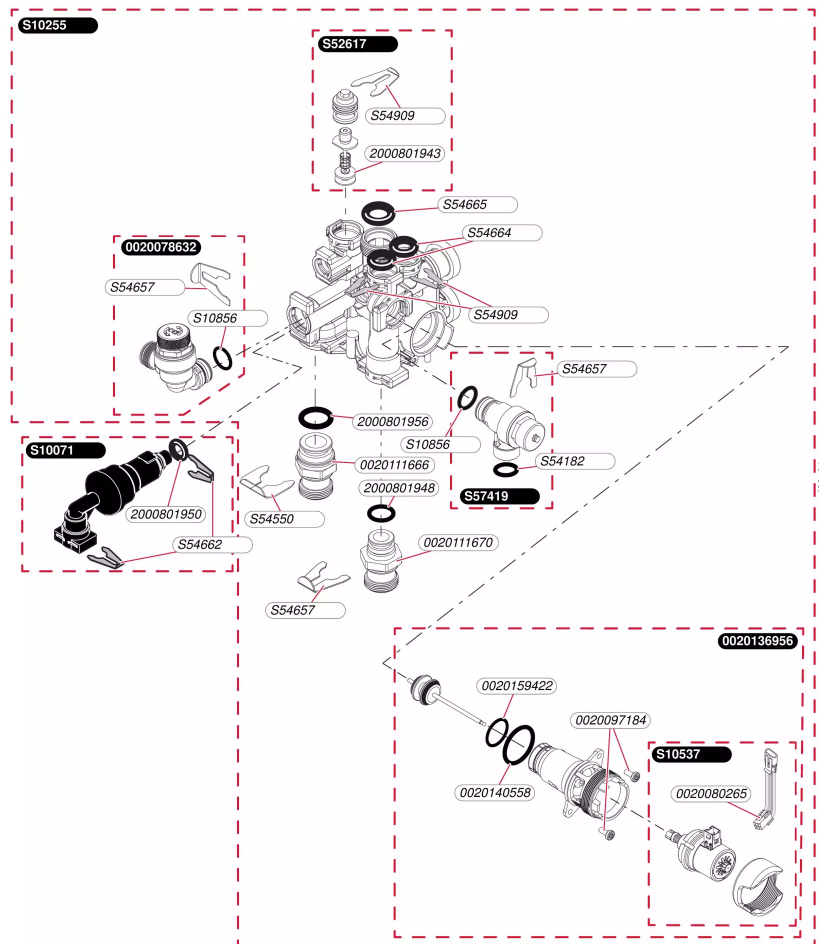
Pos.	Référence	Désignation	Remarque
	05465900	Vis (x50)	
	S1016600	Echangeur sanitaire 12 plaques	
	S5466000	Joint plat (x20)	



## Atmosphérique micro-accumulée

Themaplus C 30 E

- Vanne trois voies



## Atmosphérique micro-accumulée

Themaplus C 30 E

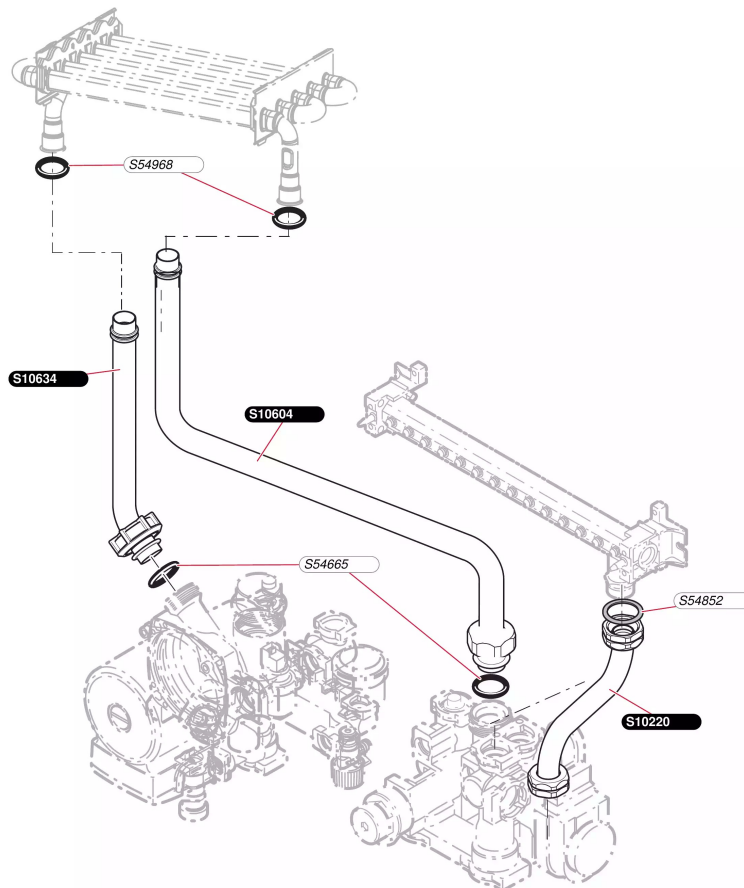
- Vanne trois voies

Pos.	Référence	Désignation	Remarque
	0020078632	Soupape de sécurité, 3 bar	
	0020080265	Bretelle moteur pas à pas	
	0020097184	Vis (x10)	
	0020111666	Raccord G3/4	
	0020111670	Raccord G3/4	
	0020136956	Clapet vanne 3 voies	
	0020140558	Joint torique (x10)	
	0020159422	Joint torique (x10)	
	2000801943	Joint torique by-pass (x25)	
	2000801948	Joint torique (x20)	
	2000801950	Joint torique (x20)	
	2000801956	Joint torique (x10)	
	S1007100	Disconnecteur	
	S1025500	Vanne 3 voies + moteur	
	S1053700	Moteur vanne 3 voies	
	S1085600	Joint torique (x10)	
	S5261700	By-pass	
	S5418200	Joint 1/2 (x100)	
	S5455000	Clip 20 mm (x10)	
	S5465700	Clip 18 mm (x10)	
	S5466200	Clip 10 mm (x10)	
	S5466400	Joint torique (x20)	
	S5466500	Joint torique (x20)	
	S5490900	Clip (x15)	
	S5741900	Soupape sanitaire, 10 bar	

## Atmosphérique micro-accumulée

Themaplus C 30 E

- Tubulures et capteur de débit chauffage



**Atmosphérique micro-accumulée**

Themaplus C 30 E

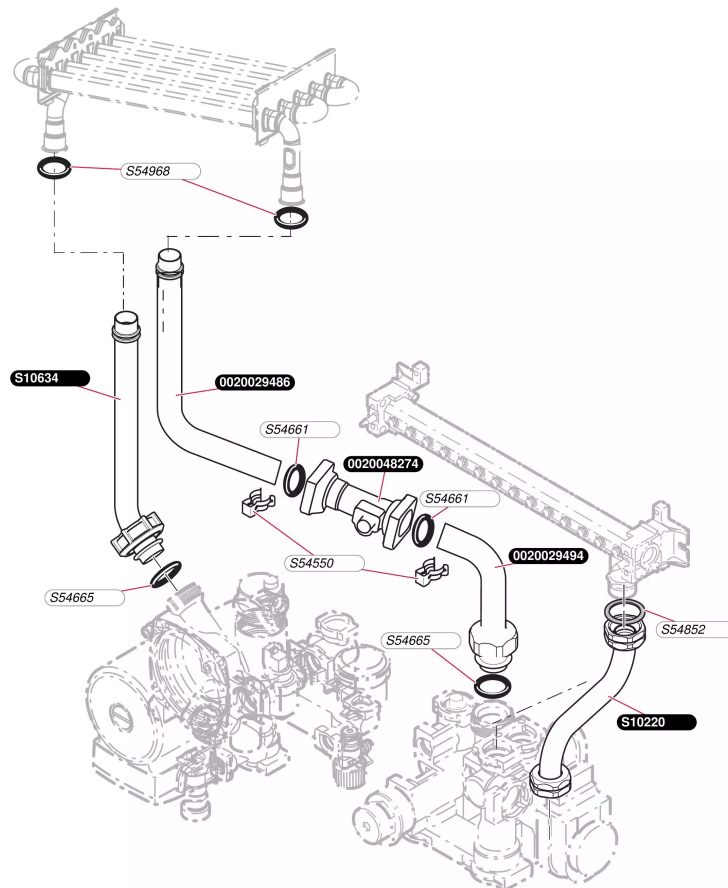
- Tubulures et capteur de débit chauffage

Pos.	Référence	Désignation	Remarque
	S1022000	Tubulure gaz	
	S1060400	Tube échangeur / V3V	
	S1063400	Tubulure échangeur / pompe	
	S5466500	Joint torique (x20)	
	S5485200	Joint 1/2 (x100)	
	S5496800	Joint torique (x50)	

## Atmosphérique micro-accumulée

Themaplus C 30 E

- Tubulures (entre 07/2005 et 07/2007)



**Atmosphérique micro-accumulée**

Themaplus C 30 E

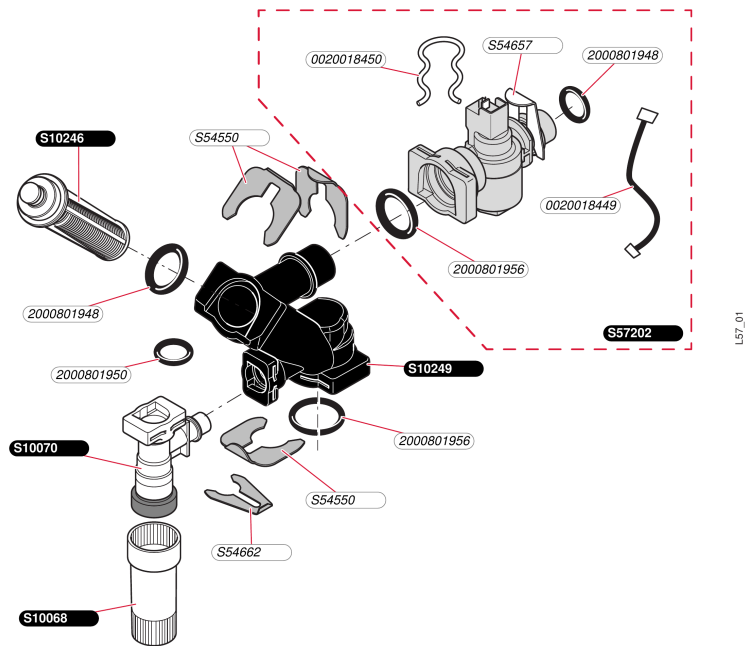
- Tubulures (entre 07/2005 et 07/2007)

Pos.	Référence	Désignation	Remarque
	0020018452	Corps de vortex	Remplacé par 0020048274
	0020029486	Tubulure supérieure vortex	
	0020029494	Tubulure inférieure vortex	
	0020048274	Corps de capteur Vortex avec bouchon	
	2000801950	Joint torique (x20)	
	S1022000	Tubulure gaz	
	S1063400	Tubulure échangeur / pompe	
	S5455000	Clip 20 mm (x10)	
	S5466500	Joint torique (x20)	
	S5485200	Joint 1/2 (x100)	
	S5496800	Joint torique (x50)	

## Atmosphérique micro-accumulée

Themaplus C 30 E

- Capteur de débit sanitaire



**Atmosphérique micro-accumulée**

Themaplus C 30 E

- Capteur de débit sanitaire

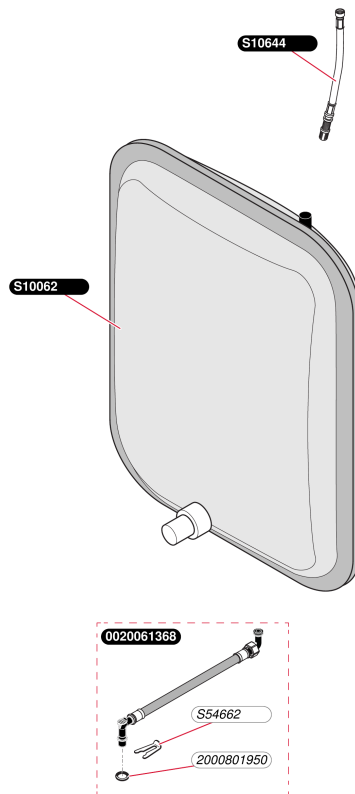
Pos.	Référence	Désignation	Remarque
	0020018449	Bretelle capteur débit sanitaire (x5)	
	0020018450	Clip (x10)	
	2000801948	Joint torique (x20)	
	2000801950	Joint torique (x20)	
	2000801956	Joint torique (x10)	
	S1006800	Rallonge robinet remplissage, courte	
	S1007000	Robinet de remplissage	
	S1024600	Filtre sanitaire	
	S1024900	Raccord EF pipe en Z	
	S5455000	Clip 20 mm (x10)	
	S5465700	Clip 18 mm (x10)	
	S5466200	Clip 10 mm (x10)	
	S5720200	Capteur de débit	



## Atmosphérique micro-accumulée

Themaplus C 30 E

- Vase d'expansion



INH\_02

**Atmosphérique micro-accumulée**

Themaplus C 30 E

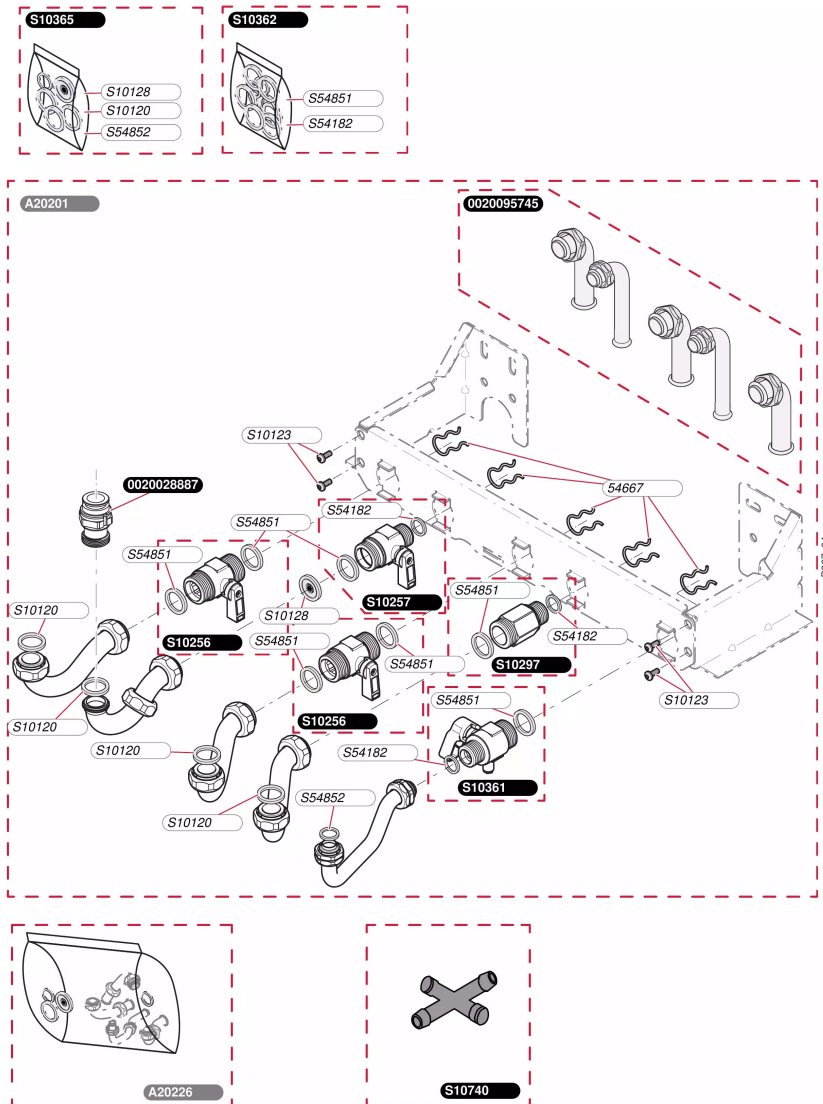
- Vase d'expansion

Pos.	Référence	Désignation	Remarque
	0020061368	Flexible vase d'expansion	
	2000801950	Joint torique (x20)	
	S1006200	Vase d'expansion 8 L	
	S1064400	Rallonge prise de pression vase	
	S5466200	Clip 10 mm (x10)	

## Atmosphérique micro-accumulée

Themaplus C 30 E

- Plaque de raccordement



## Atmosphérique micro-accumulée

Themaplus C 30 E

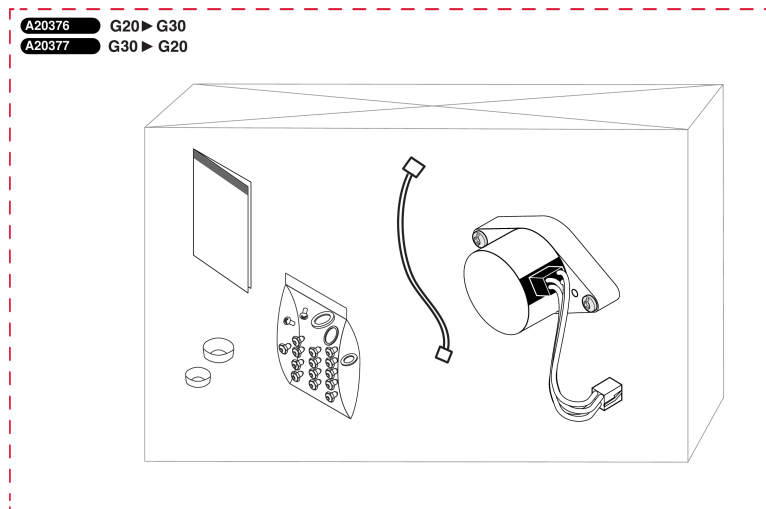
- Plaque de raccordement

Pos.	Référence	Désignation	Remarque
	0020028887	Raccord clapet anti-retour (option)	
	0020095745	Kit raccordement	
	05466700	Clip, (x10)	
	A2020100	Plaque de raccordement Thema type C	Accessoire d'origine
	A2022600	Douille plaque C/performance	Accessoire d'origine
	S1012000	Joint (x50)	
	S1012300	Vis (x25)	
	S1012800	Limiteur de débit 16 L (x10)	
	S1025600	Robinet chauffage	
	S1025700	Robinet eau froide	
	S1029700	Raccord eau chaude	
	S1036100	Robinet gaz	
	S1036200	Sachet de joints plaque	
	S1036500	Joint avec limiteur 16 L	
	S1074000	Soupape flexible	
	S5418200	Joint 1/2 (x100)	
	S5485100	Joint 3/4 (x100)	
	S5485200	Joint 1/2 (x100)	

## Atmosphérique micro-accumulée

Themaplus C 30 E

- Kit changement de gaz



**Atmosphérique micro-accumulée**

Themaplus C 30 E

- Kit changement de gaz

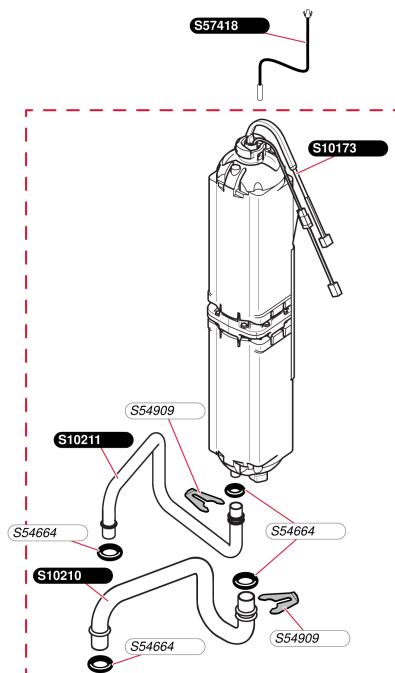
Pos.	Référence	Désignation	Remarque
	A2037600	Kit changement gaz G20 -> G30/G31	
	A2037700	Kit changement gaz G30 -> G20	

## Atmosphérique micro-accumulée

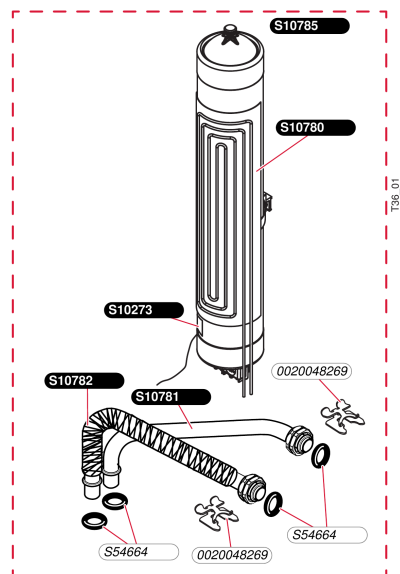
Themaplus C 30 E  
- Ballon ECS

Microaccumulation montée en série avant  
n° appareil 0400432654.

Si changement complet de la microaccumulation,  
prendre la nouvelle référence: S10785



Microaccumulation montée en série après  
n° appareil 0400432654



T396\_01

**Atmosphérique micro-accumulée**

Themaplus C 30 E

- Ballon ECS

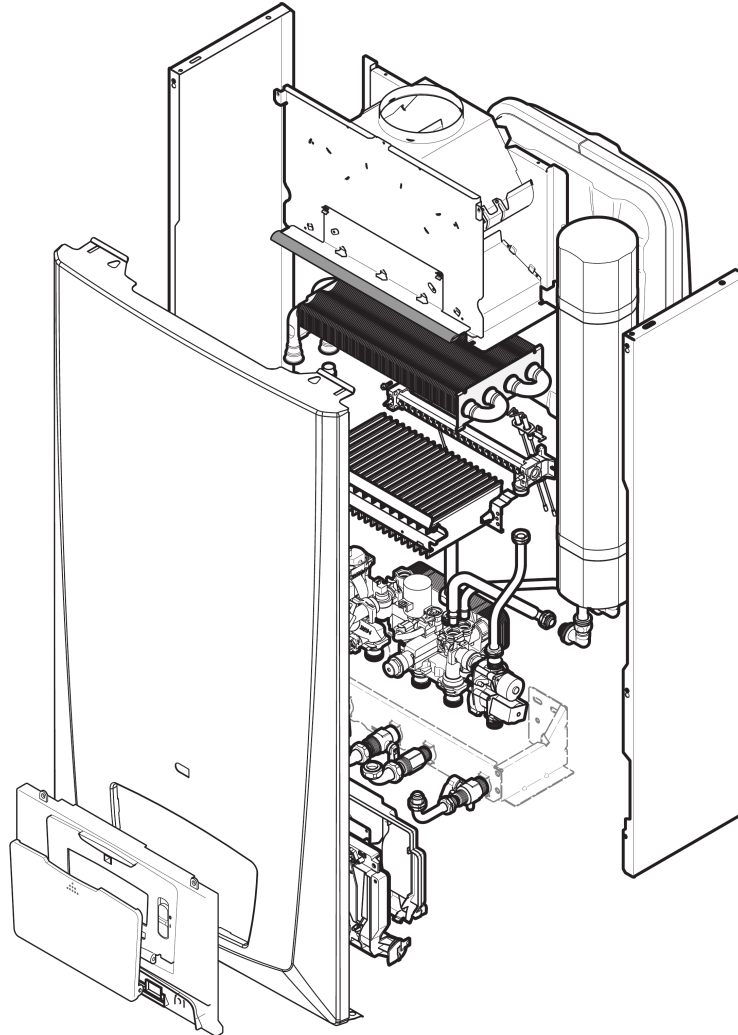
Pos.	Référence	Désignation	Remarque
	0020048269	Clip sécurisé 12 (x10)	
	S1017300	Résistance ballon	
	S1021000	Tubulure eau froide	
	S1021100	Tube sortie eau chaude sanitaire	
	S1027300	Capteur de température	
	S1078000	Résistance microaccumulation	
	S1078100	Tube entrée	
	S1078200	Tuyau flexible	
	S1078500	Micro accumulation	
	S5466400	Joint torique (x20)	
	S5490900	Clip (x15)	
	S5741800	Capteur de température	



## Atmosphérique micro-accumulée

Themaplus C 30 E

Vue d'ensemble














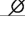







AS08\_01

## Atmosphérique micro-accumulée

Themaplus C 30 E

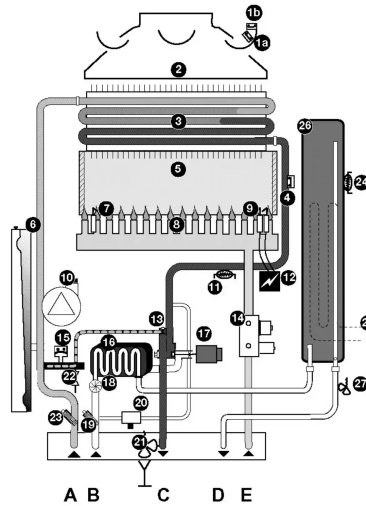
Aide au diagnostic

code	type de défaut	indication
01 ou 04	défaut d'allumage (pas de gaz ou pas de détection flamme)	 F
02	défaut d'air (SRC ou pressostat) réarmement automatique après 15 min	 F
03	défaut air répétitif	 F
05	défaut sur la boucle sécurité de surchauffe	 F
06	défaut sur la boucle capteur chauffage CTN2	 F
07	non utilisé	
08	défaut sur la boucle capteur ballon CTN3	 F
09	défaut sur la boucle capteur pression eau	 F
10	non utilisé	
11	pas de réception par la carte principale	 F
12	défaut interface utilisateur ou commande déportée	 F
13	défaut circuit principal	 F
14	limite maximum de température départ chauffage dépassée (>95°C)	 F
15	défaut moteur pas à pas (mécanisme gaz)	 F
16	défaut d'étanchéité de l'électrovanne de sécurité gaz	 F
17	tension réseau trop faible (<170V)	 F
18	défaut de carte interface	 F
19	CTN2 déclipsée pendant une demande sanitaire	 F
20	carte interface non compatible avec le modèle	 F
21	manque d'eau (moins de 0,5 bar)	 F
22	trop d'eau (plus de 2,7 bar)	 F

0141\_00

## Atmosphérique micro-accumulée

Themaplus C 30 E  
schémas Description



**Themaplus C**

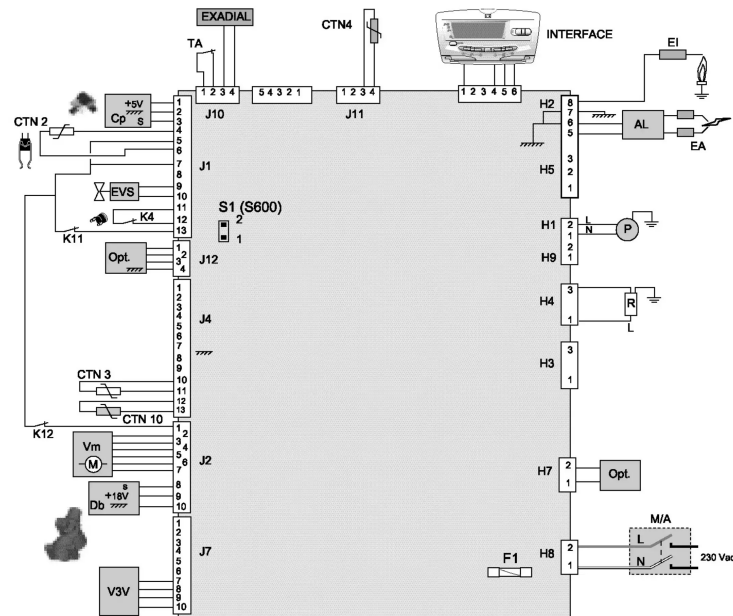
- |   |  |
|---|--|
| 1a - Sécurité de débordement fumées (K11)<br>(haute température) (SRC et VMC) | 17 - Vanne trois voies (V3V)                                       |
| 1b - Sécurité de débordement fumées (K12)<br>(basse température)              | 18 - Détecteur de débit (Db)                                       |
| 2 - Boîtier coupe tirage  | 19 - Filtre sur arrivée eau froide                                 |
| 3 - Échangeur chauffage   | 20 - Disconnecteur (remplissage)                                   |
| 4 - Sécurité de surchauffe (K4)   | 21 - Soupape de sécurité à 3 bar                                   |
| 5 - Chambre de combustion   | 22 - Robinet de vidange  |
| 6 - Vase d'expansion  | 23 - Filtre sur circuit chauffage                                  |
| 7 - Électrode de contrôle de flamme (EI)                                      | 24 - Thermistance de maintien en temp.<br>de la micro-accu. (CTN3) |
| 8 - Brûleur   | 25 - Résistance de micro-accu.                                     |
| 9 - Électrodes d'allumage (EA)  | 26 - Micro-accu.   |
| 10 - Pompe (P)  | 27 - Soupape de sécurité sanitaire 10 bar                          |
| 11 - Thermistance chauffage/sanitaire (CTN2)                                  |  |
| 12 - Allumeur électronique (AL)   | A - Retour chauffage   |
| 13 - By-pass  | B - Arrivée eau froide   |
| 14 - Mécanisme gaz (EV)   | C - Départ chauffage   |
| 15 - Capteur de pression d'eau (Cp)   | D - Départ eau chaude  |
| 16 - Échangeur sanitaire  | E - Arrivée gaz  |

X174\_00

## Atmosphérique micro-accumulée

Themaplus C 30 E

Schéma de câblage et de principe



Z195\_00

- |  |  |
|--|--|
| AL - allumeur  | R - résistance de maintien (micro-accu.)               |
| M/A - marche/arrêt   | TA - thermostat d'ambiance                             |
| P - pompe  | CTN2 - thermistance chauffage / sanitaire              |
| Db - détecteur de débit                                      | CTN3 - thermistance micro-accu.                        |
| Cp - capteur de pression eau                                 | V3V - vanne 3 voies                                    |
| Vm - vanne modulante du mécanisme gaz                        | F1 - fusible 200 mA - Attention : F1 est sur le neutre |
| EVS - électrovanne de sécurité gaz                           |  |
| EA - électrodes d'allumage                                   |  |
| EI - électrode de ionisation                                 |  |
| INTERFACE - interface utilisateur                            | <u>accessoires</u>                                     |
| K4 - sécurité de surchauffe                                  | Opt - carte option                                     |
| K11 - sécurité de débordement fumées (haute T°) (SRC ou VMC) | CTN4 - thermistance de sonde extérieure                |
| K12 - sécurité de débordement fumées (basse T°)              | CTN10 - Thermistance de kit solaire                    |
|  | S1 - S600 - inutilisé. Laisser le shunt en place       |
|  | EXADIAL - Commande téléphonique.                       |