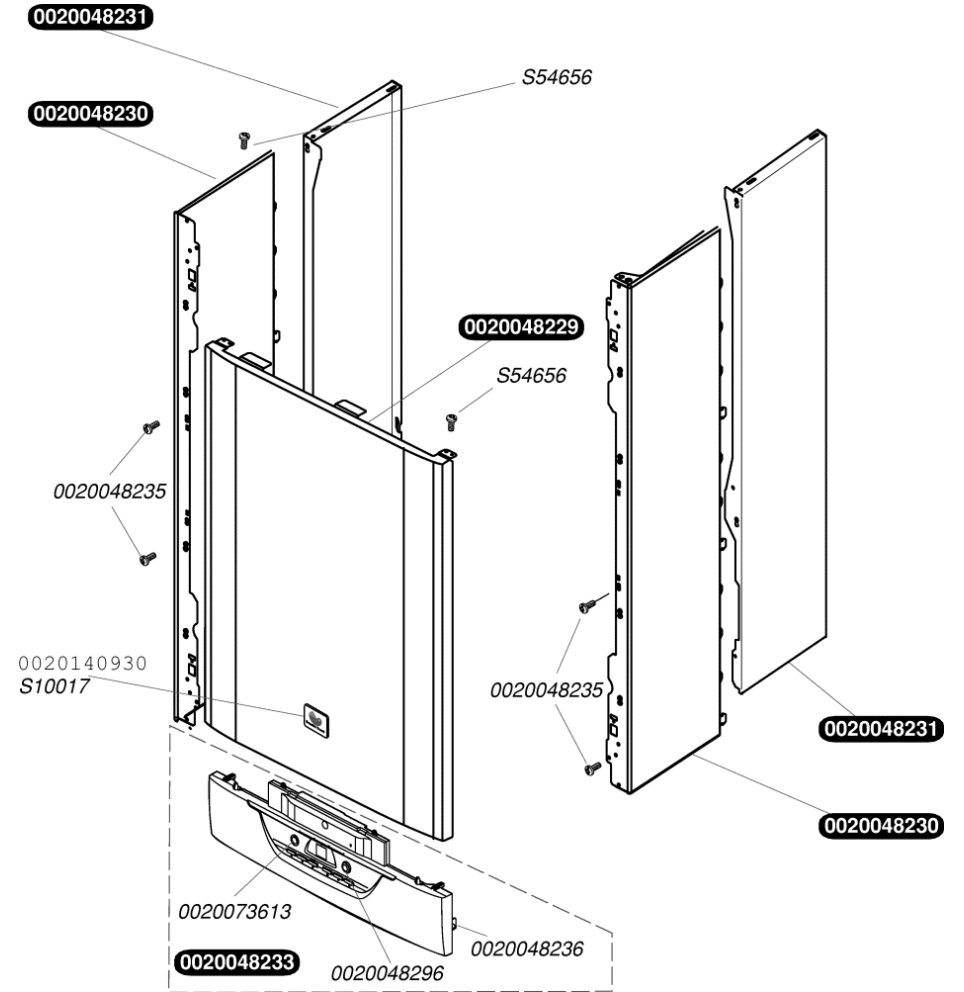


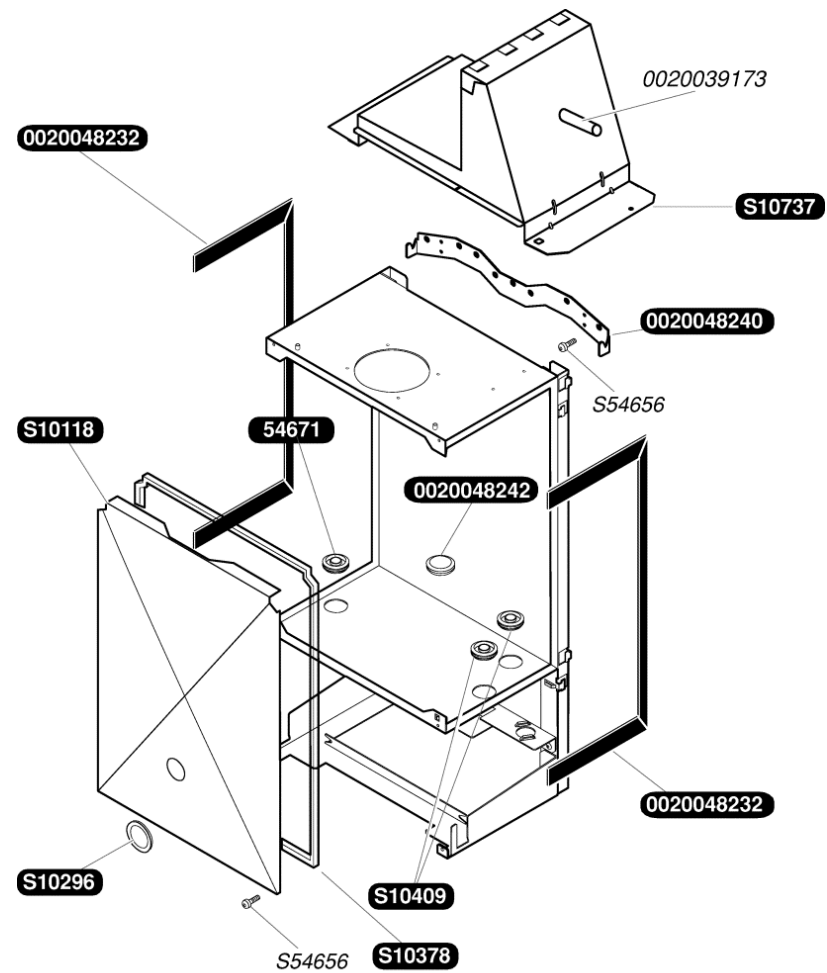
Isotwin F 25 E H-MOD



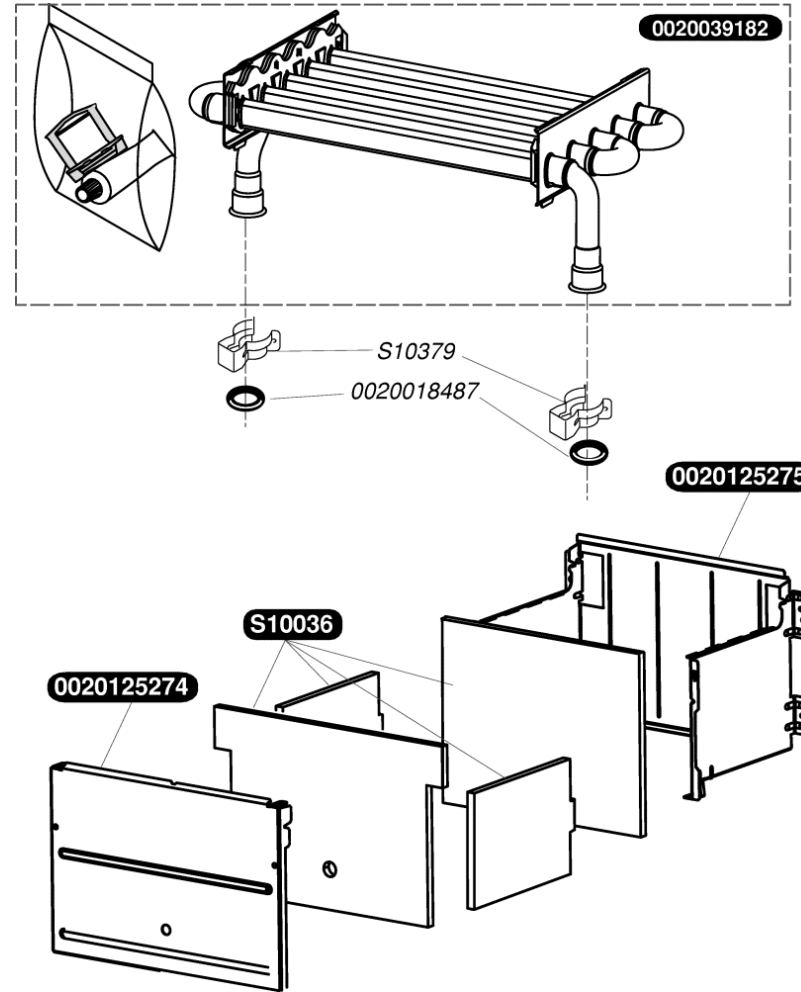
0020048229	Façade
0020048230	Panneau latéral avant
0020048231	Panneau latéral arrière
0020048233	Bandeau
0020048235	Vis de fixation façade (x10)
0020048236	Clip plastique de bandeau (x2)
0020048296	Bouton plastique ON/OFF
0020073613	Bouton plastique RESET
0020140930	Plaque de Firme SD collée (x10)
S10017	Plaque de firme SD clippée (x10)
S54656	Vis tôle 4,2x13,5 (x50)



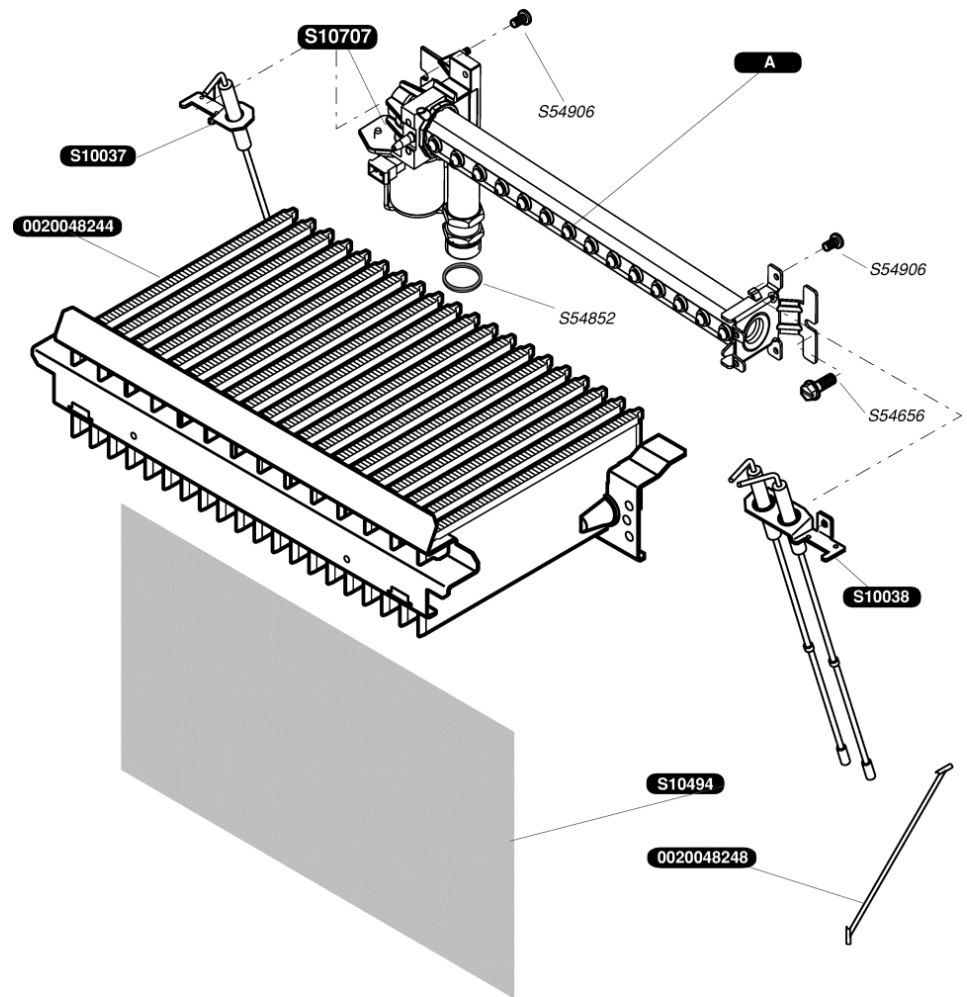
0020039173	Tube silicone extracteur
0020048232	Joint mousse de panneau (x2)
0020048240	Barrette d'accrochage
0020048242	Passe tube rampe
54671	Passe-fils (x10)
S10296	Vitre d'inspection + joint
S10378	Joint de façade
S10409	Passe tube (x3)
S10737	Hotte
S54656	Vis tôle 4,2x13,5 (x50)



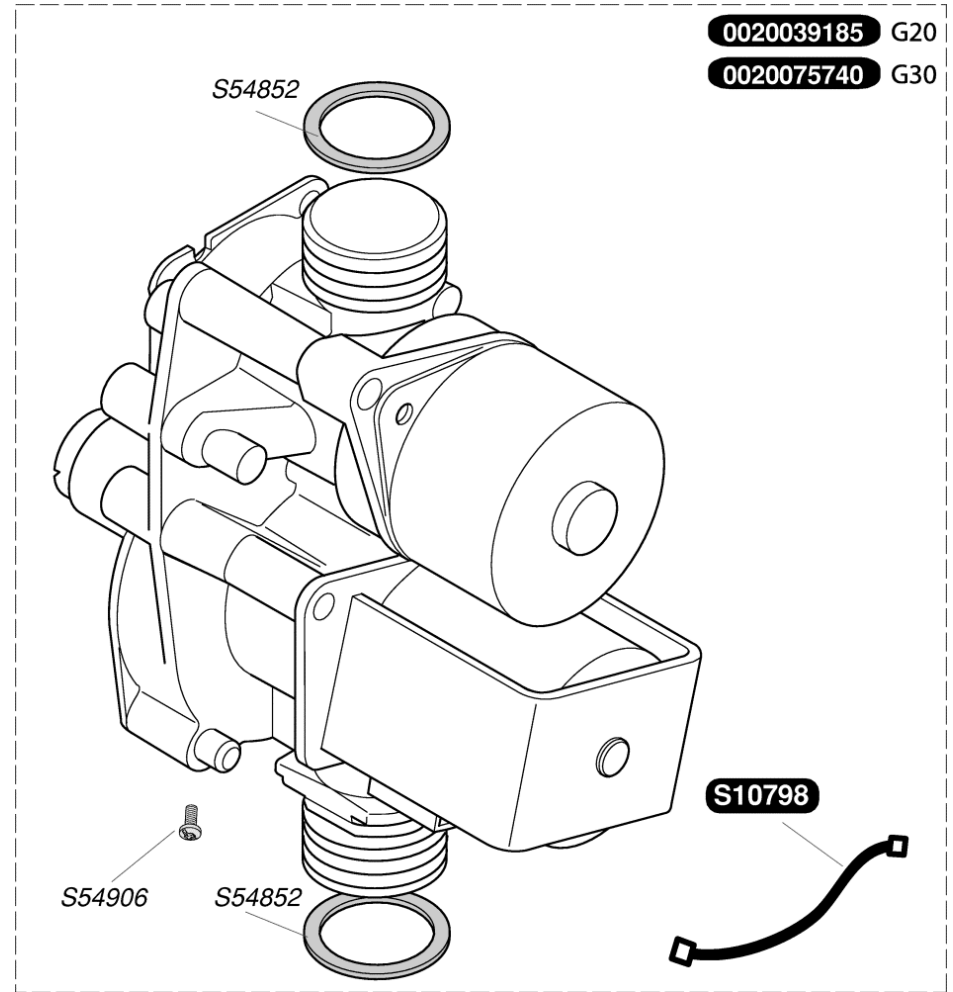
0020018487	Joint torique (x10)
0020039182	Echangeur 25 kW
0020125274	Jupe chaude avant
0020125275	Jupe chaude arrière
S10036	Isolants jupe chaude
S10379	Clip (x10)



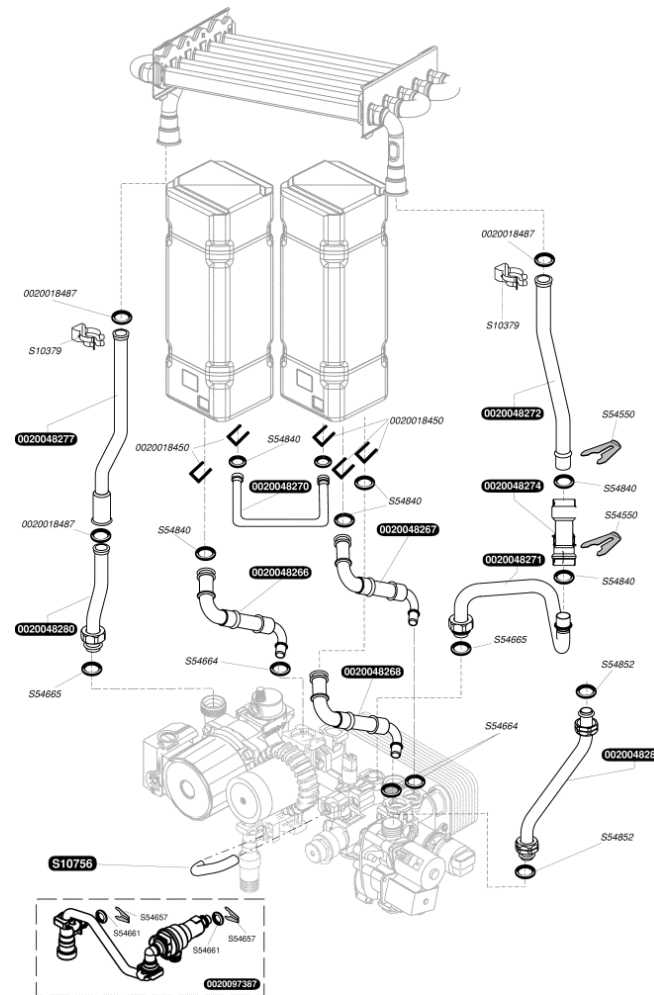
0020048244		Brûleur (14 bras)
0020048248		Retenue de jupe chaude (x2)
S10037		Bougie de contrôle
S10038		Bougie d'allumage
S10494		Isolant
S10707		Bobine
S10708	A	Rampe brûleur G20
S10709	A	Rampe brûleur G30
S54656		Vis tête 4,2x13,5 (x50)
S54852		Joint 1/2 (x100)
S54906		Vis (x50)



0020039185	Vanne gaz Gastep 4 -SR 12mm
0020075740	Vanne gaz SR (8mm)
S10798	Bretelle moteur pas à pas (5 pcs.)
S54852	Joint 1/2 (x100)
S54906	Vis (x50)

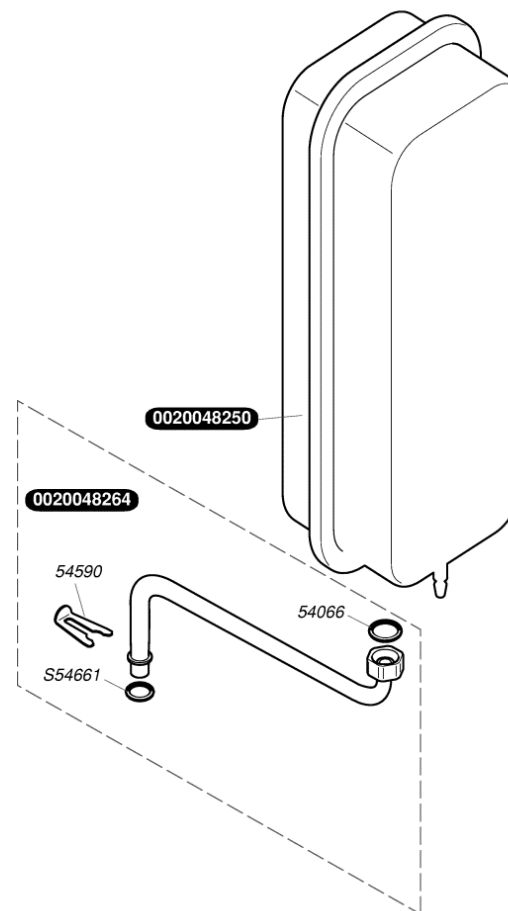


0020018450	Clip (x10)
0020018487	Joint torique (x10)
0020048266	Flexible eau sanitaire
0020048267	Flexible échangeur à plaques
0020048268	Flexible sortie eau chaude sanitaire
0020048270	Tubulure ballon 1/ballon 2
0020048271	Tubulure départ chauffage (inf)
0020048272	Tubulure départ chauffage (sup)
0020048274	Corps de capteur Vortex avec bouchon
0020048277	Tubulure retour chauffage (sup pompe)
0020048280	Tubulure retour chauffage (inf pompe)
0020048281	Tubulure gaz (25 kW/35 kW)
0020097387	Groupe de remplissage
S10379	Clip (x10)
S10756	Tube by-pass
S54550	Clip 20 mm (x10)
S54657	Clip 18 mm (x10)
S54661	Joint torique (x20)
S54664	Joint torique (x20)
S54665	Joint torique (x20)
S54840	Joint torique (x10)
S54852	Joint 1/2 (x100)

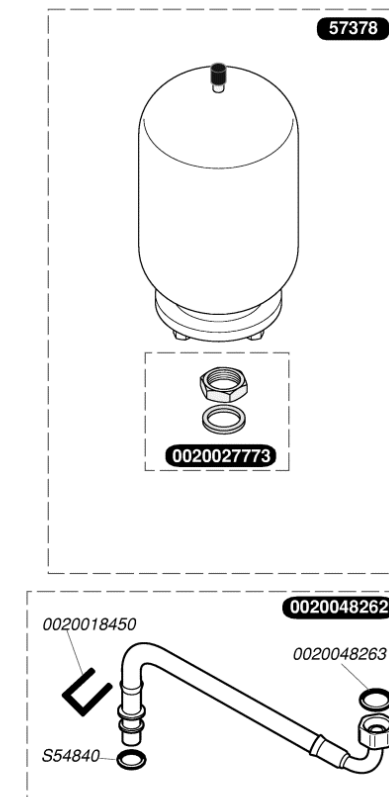


0020018450	Clip (x10)
0020027773	Ecrous (x5)
0020048250	Vase d'expansion chauffage 12 L
0020048262	Tubulure vase d'expansion sanitaire
0020048263	Joint plat vase sanit (x10)
0020048264	Tubulure vase expansion chauffage
54066	Joint (x100)
54590	Clips (x15)
57378	Vase d'expansion 2 L
S54661	Joint torique (x20)
S54840	Joint torique (x10)

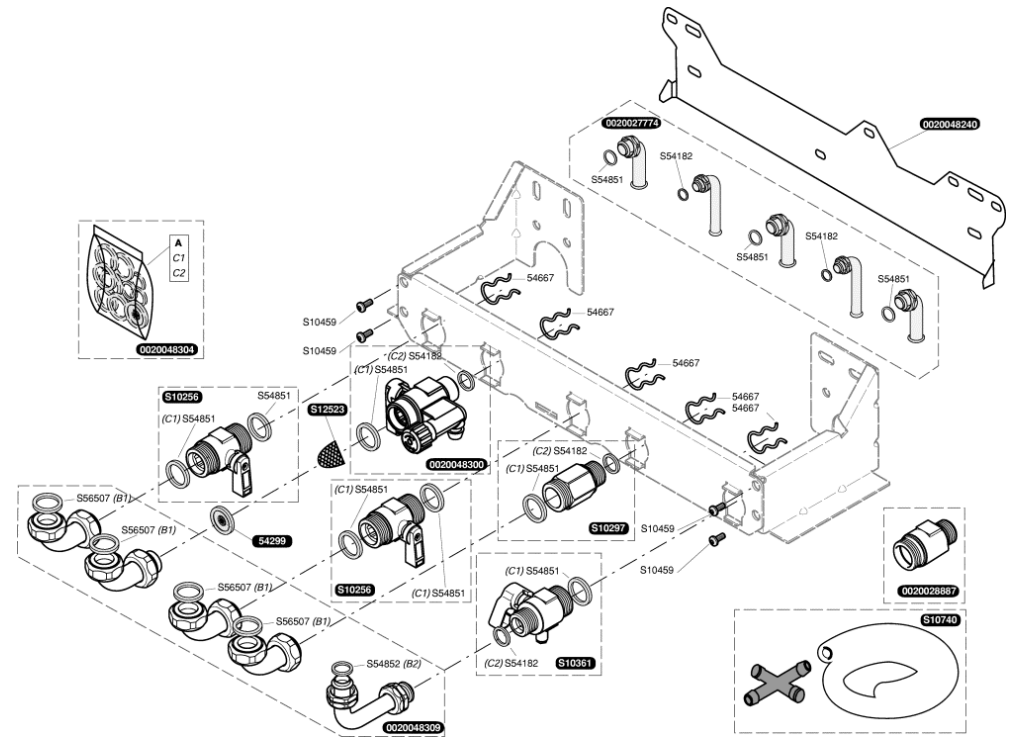
VASE D'EXPANSION CHAUFFAGE



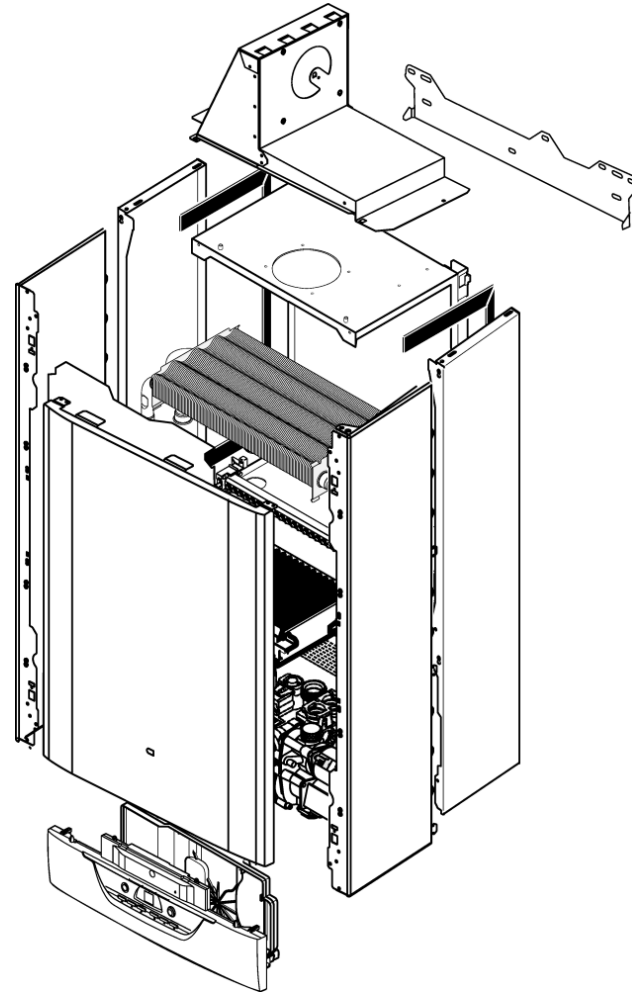
VASE D'EXPANSION SANITAIRE



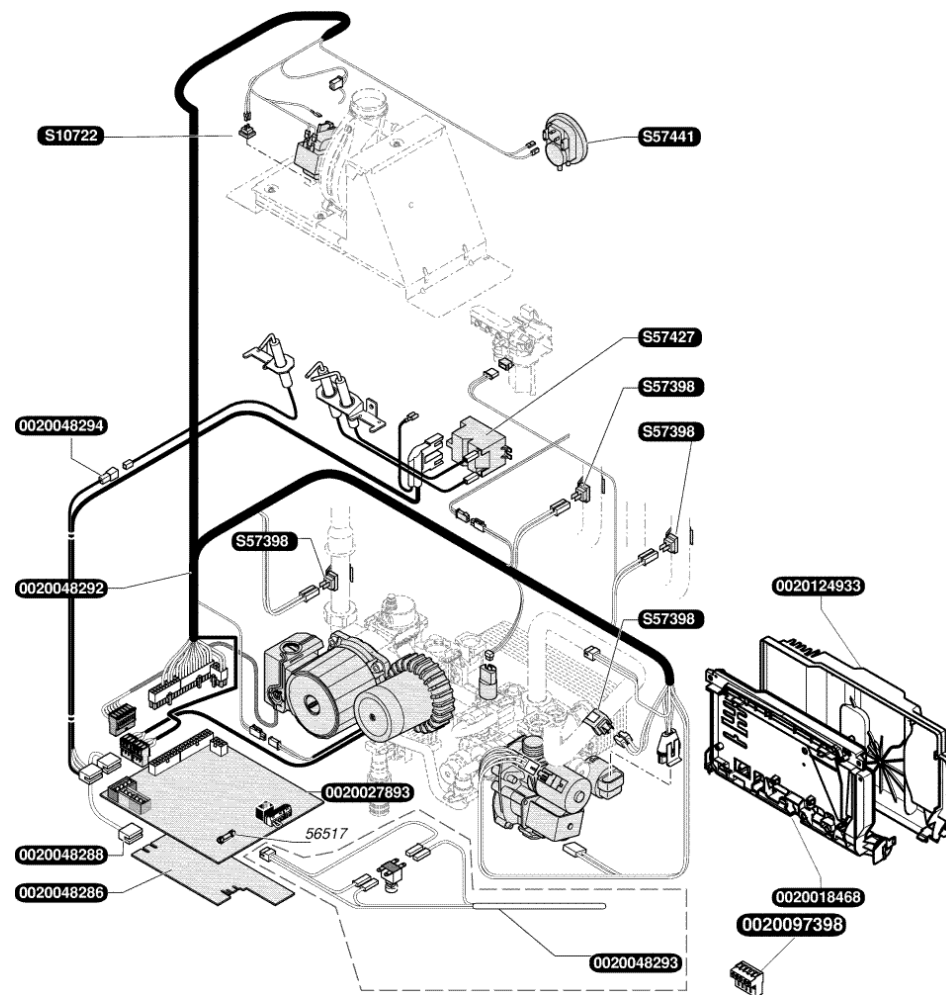
0020027774	Douille plaque / installation
0020028887	Raccord clapet anti-retour
0020048240	Barrette d'accrochage
0020048300	Robinet eau froide
0020048304	Sachet de joints + limiteur 12 L
0020048309	Douilles raccordement
54299	Limiteur de débit 12 l/min (x10)
54667	Clip (x10)
S10256	Robinet chauffage
S10297	Raccord eau chaude
S10361	Robinet gaz
S10459	Vis M4x12 (x10)
S10740	Soupape flexible
S12523	Filtre sanitaire (x10)
S54182	Joint 1/2 (x100)
S54851	Joint 3/4 (x100)
S54852	Joint 1/2 (x100)
S56507	Joint 3/4 (x50)



Défaut	Description	Défaut détaillé	Cause possible
F1	Défaut d'allumage	d28	Pas d'arrivée de gaz / Débit gaz insuffisant Mauvais réglage du mécanisme gaz
F4	Perte de flamme en fonctionnement	d29	Electrode d'allumage et de contrôle de flamme défectueuses Allumeur défectueux
F2	Défaut d'extraction ou de l'aspiration de l'air	d32	Vitesse d'extracteur incorrecte
		d33	Défaut de pressostat
		d36	Refoulement cheminée
		d37	Vitesse d'extracteur incorrecte pendant le fonctionnement
F5	Défaut de surchauffe	d20	Sécurité de surchauffe activée (97°C)
		d25	Température maximum autorisée dépassée (96°C)
		-	Mauvais dégazage
F6	Défaut capteur de température départ chauffage	d0	Capteur déconnecté
		d10	Court-circuit du capteur
F7	Défaut capteur de température sanitaire	d2	Capteur de température sanitaire déconnecté
		d12	Court-circuit du capteur
F8	Défaut capteur de température du ballon	d3	Capteur de température ballon déconnecté
		d13	Court-circuit du capteur de température ballon
		d79	Défaut capteur de température du ballon
F9	Défaut détecteur de pression circuit chauffage	d73	Détecteur de pression en court-circuit ou déconnecté
		d74	Détecteur de pression en défaut
F10	Défaut capteur de température retour chauffage	d1	Capteur de température retour chauffage déconnecté
		d11	Court-circuit du capteur de température retour chauffage
F11	Erreur communication carte interface utilisateur	-	Vérifiez les raccordements entre la carte principale et la carte interface utilisateur
F12	Défaut de tension EBUS	d49	Défaut sur la ligne EBUS
F13	Défaut carte principale	d38	Fréquence de l'alimentation non adaptée
		d61	Défaut de commande de la vanne gaz
		d62	Défaut de fermeture de la vanne gaz
		d63	Défaut de mémoire de la carte principale
		d64	Défaut de la carte principale
		d65	Température de la carte principale trop élevée
		d67	Défaut du signal de flamme sur la carte principale
F15	Défaut moteur mécanisme gaz	-	Court-circuit du moteur mécanisme gaz Câbles déconnectés ou défectueux
F16	Défaut de détection de flamme	d26	Détection flamme de anomalie
		d27	Mécanisme gaz défectueux
F18	Défaut interface utilisateur	-	Carte interface défectueuse
F19	Défaut capteur température départ chauffage	d71	Capteurs décalés ou défectueux (pas de variation de température)
F20	Interface utilisateur incompatible avec carte principale	d70	Mauvais code produit
		d42	Mauvaise carte interface utilisateur ou carte principale
F23	Défaut de circulation d'eau	d24	Mauvais fonctionnement de la pompe (montée en température trop rapide)
F25	Défaut capteur de température de la hotte (H-MOD)	d9	Capteur de température de hotte déconnecté
		d19	Court-circuit du capteur de température de hotte
F26	Ecart de température maximum atteint entre départ et retour chauffage	d23	Problème de circulation d'eau
F28	Ecart de température permanent entre les capteurs départ et retour chauffage	d72	Incohérence entre les températures départ et retour chauffage
		-	Capteurs de température défectueux
F43	Capteur de température externe pour sécurité VMC / SRC	d5	Capteur de fumées externe déconnecté
		d15	Court-circuit sur le capteur de fumées externe
F44	Capteur de température interne pour sécurité VMC / SRC	d6	Capteur de fumées interne déconnecté
		d16	Court-circuit sur le capteur de fumées interne

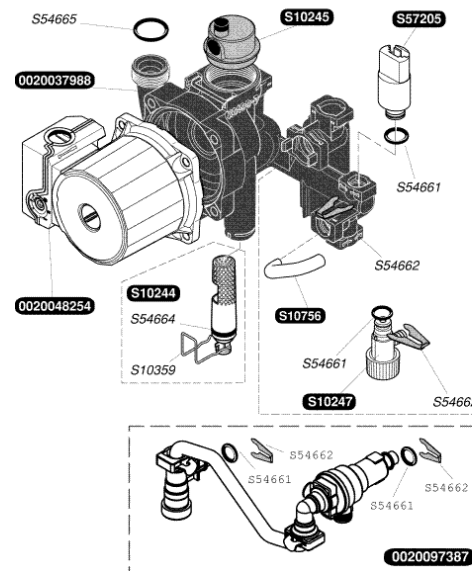


0020018468	Boîtier tableau électrique
0020027893	Carte principale
0020048286	Carte interface + notice
0020048288	Faisceau circuit interface (bretelle)
0020048292	Faisceau principal (étanche)
0020048293	Faisceau d'alimentation + interrupteur
0020048294	Faisceau d'allumage
0020097398	Connecteur 5 voies
0020124933	Couvercle boîtier électrique
56517	Fusible 2A (x5)
S10722	Thermostat de sécurité HMOD
S57398	Capteur de température
S57427	Allumeur récurrent
S57441	Pressostat

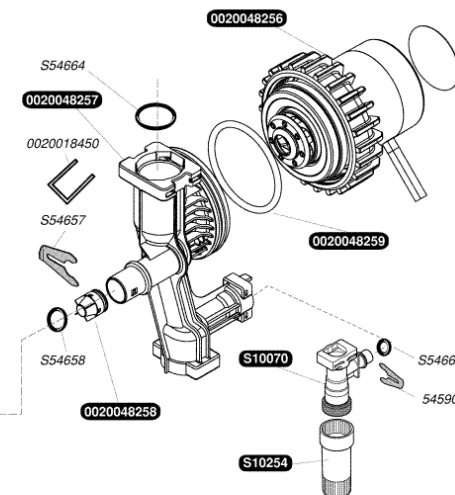


0020018450	Clip (x10)
0020037988	Bloc pompe plastique
0020048254	Moteur pompe chauffage 1300L/h
0020048256	Moteur pompe sanitaire+ écrou
0020048257	Corps pompe sanitaire+clapet anti-retour
0020048258	Clapet anti-retour assemblé
0020048259	Joint torique pompe sanitaire 3,5°53
0020097387	Groupe de remplissage
54590	Clips (x15)
S10070	Robinet de remplissage
S10244	Filtre chauffage
S10245	Purgeur dégazeur
S10247	Purgeur chauffage
S10254	Rallonge robinet remplissage
S10359	Clip (x10)
S10756	Tube by-pass
S54657	Clip 18 mm (x10)
S54658	Joint torique (x20)
S54661	Joint torique (x20)
S54662	Clip 10 mm (x10)
S54664	Joint torique (x20)
S54665	Joint torique (x20)
S57205	Capteur de pression

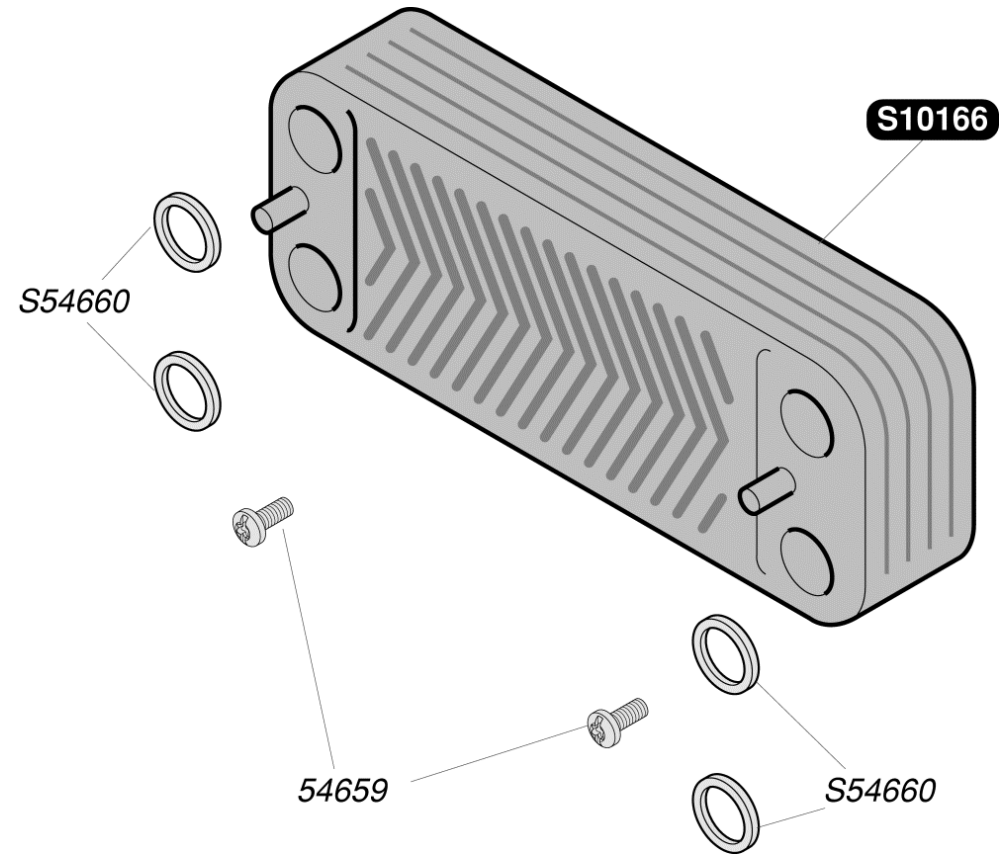
POMPE CHAUFFAGE



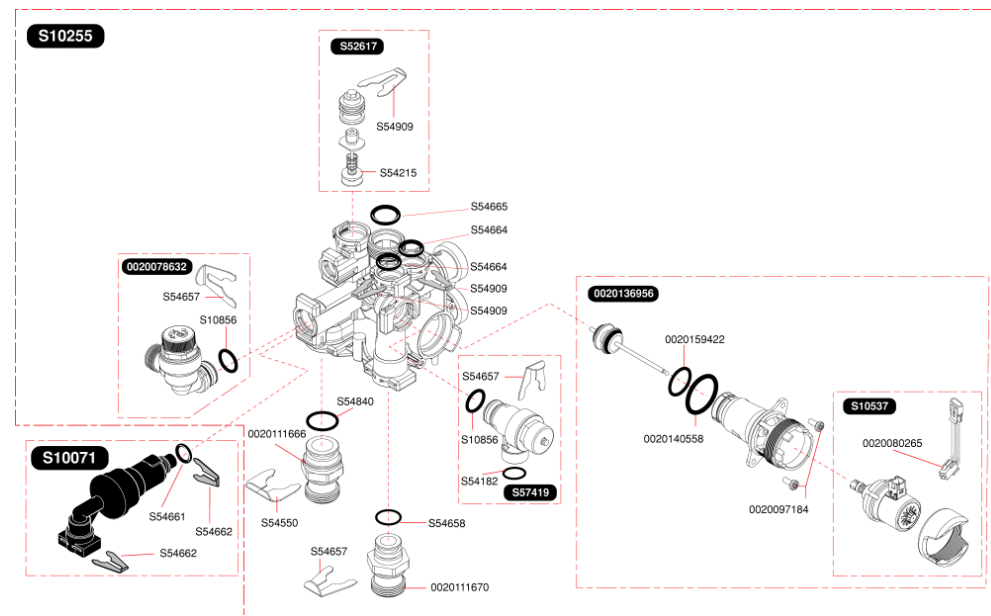
POMPE SANITAIRE



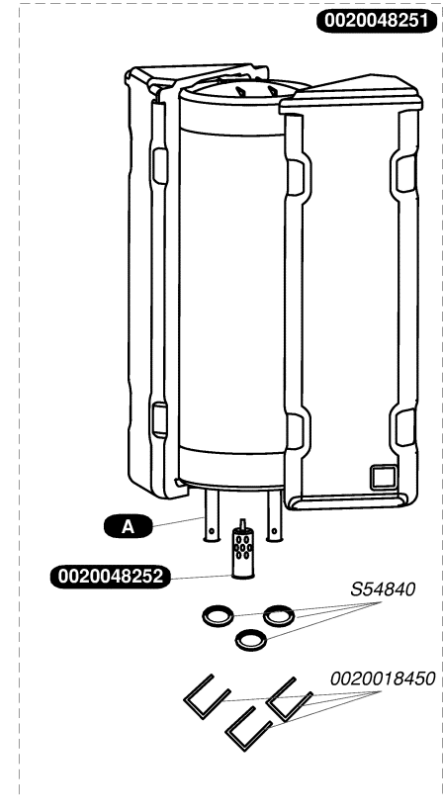
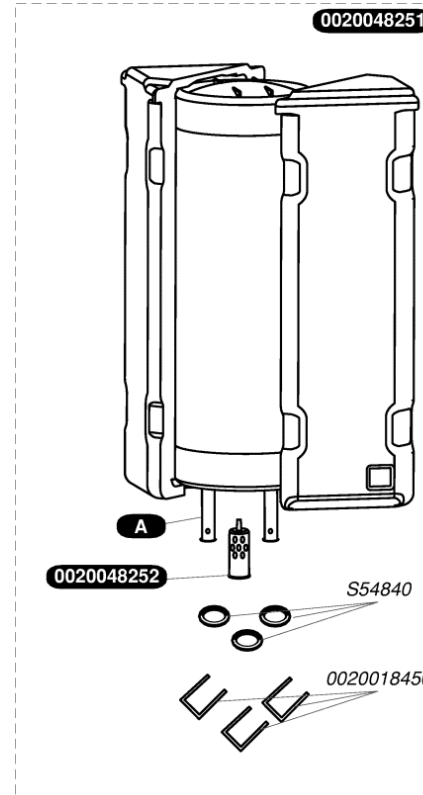
54659	Vis (x50)
S10166	Echangeur sanitaire 12 plaques
S54660	Joint plat (x20)

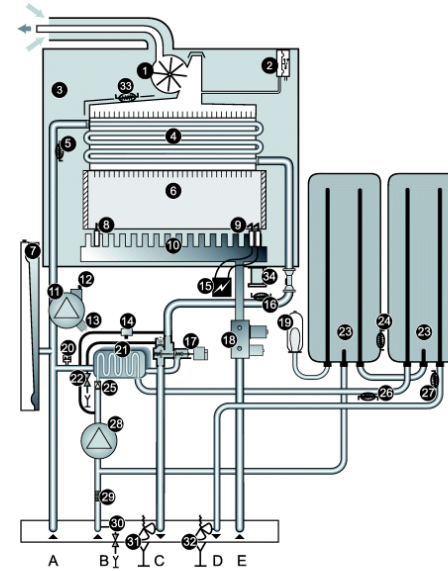


0020078632	Soupape de sécurité, 3 bar
0020080265	Bretelle moteur pas à pas
0020097184	Vis (x10)
0020111666	Raccord G3/4
0020111670	Raccord G3/4
0020136956	Clapet vanne 3 voies
0020140558	Joint torique (x10)
0020159422	Joint torique (x10)
S10071	Disconnecteur
S10255	Vanne 3 voies + moteur
S10537	Moteur vanne 3 voies
S10856	Joint torique (x10)
S52617	By-pass
S54182	Joint 1/2 (x100)
S54215	Joint torique (x25)
S54550	Clip 20 mm (x10)
S54657	Clip 18 mm (x10)
S54658	Joint torique (x20)
S54661	Joint torique (x20)
S54662	Clip 10 mm (x10)
S54664	Joint torique (x20)
S54665	Joint torique (x20)
S54840	Joint torique (x10)
S54909	Clip (x15)
S57419	Soupape sanitaire, 10 bar



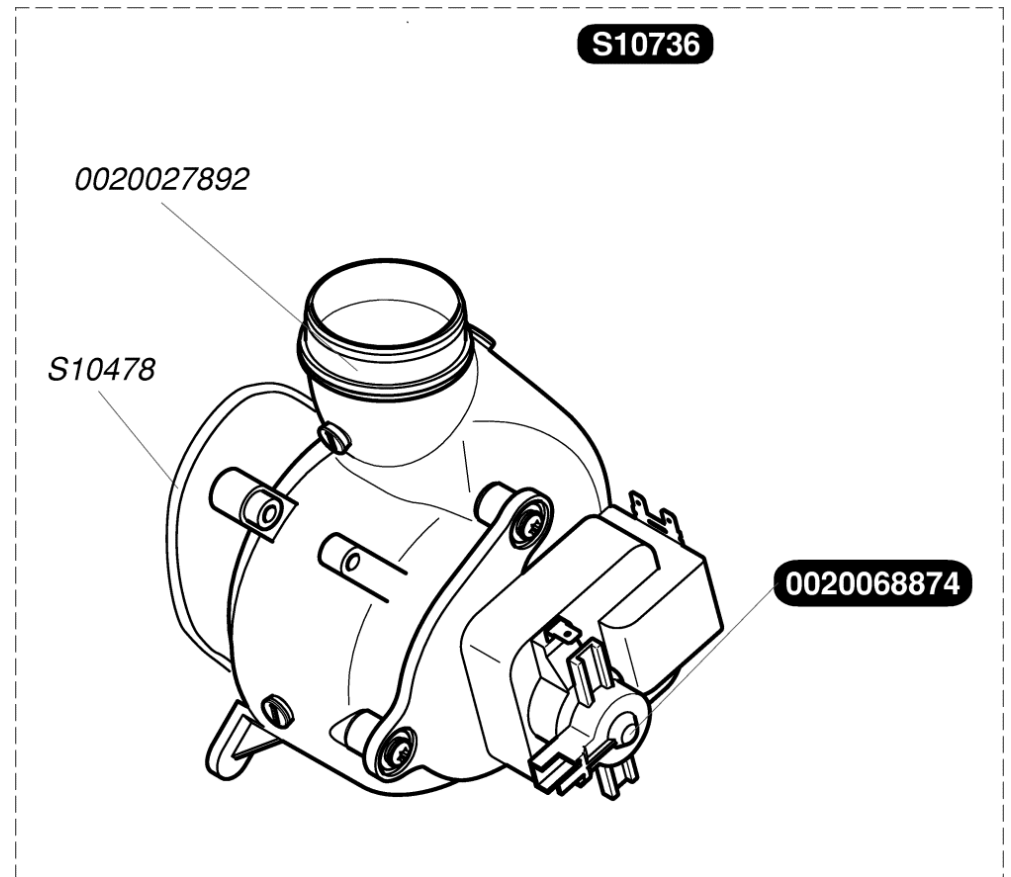
0020018450		Clip (x10)
0020039566	A	Canne EC ballon (L = 597 mm, D = 18 mm)
0020048251		Ballon bi-matière D215 20 L
0020048252		Défecteur ballon (bilora) (x2)
0020048299		Capteur sanitaire(CTN ballon)+isolant CT
0020060047	A	Canne EC ballon (L = 552 mm, D = 18 mm)
S54840		Joint torique (x10)

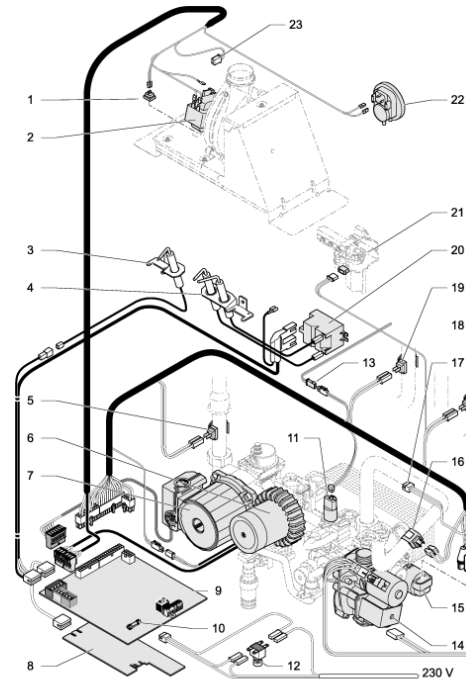




- Légende**
- | | |
|--|--|
| 1 Extracteur | 20 Détecteur de pression |
| 2 Pressostat | 21 Echangeur sanitaire |
| 3 Chambre étanche | 22 Robinet de vidange chauffage |
| 4 Échangeur chauffage | 23 Ballon d'accumulation |
| 5 Capteur de température retour chauffage | 24 Capteur de température ballon |
| 6 Chambre de combustion | 25 Clapet anti-retour |
| 7 Vase d'expansion chauffage | 26 Capteur de température en sortie de l'échangeur sanitaire |
| 8 Électrode de contrôle de flamme | 27 Capteur de température eau chaude sanitaire |
| 9 Électrodes d'allumage | 28 Pompe sanitaire |
| 10 Brûleur | 29 Filtre eau froide |
| 11 Pompe chauffage | 30 Robinet de vidange sanitaire |
| 12 Purgeur de la pompe chauffage | 31 Soupape de sécurité chauffage |
| 13 Filtre mousseur | 32 Soupape de sécurité sanitaire |
| 14 Groupe de remplissage | 33 Capteur de température H-MOD |
| 15 Allumeur électronique | 34 Electrovanne brûleur H-MOD |
| 16 Capteur de température départ chauffage | |
| 17 Vanne 3 voies | A Retour chauffage |
| 18 Mécanisme gaz | B Arrivée eau froide |
| 19 Vase d'expansion sanitaire | C Départ chauffage |
| | D Départ eau chaude |
| | E Arrivée gaz |

0020027892	Joint silicone extracteur
0020068874	Tachymètre
S10478	Joint torique
S10736	Extracteur





Légende

- | | |
|---|--|
| 1 Capteur de température H-MOD | 14 Mécanisme gaz |
| 2 Extracteur | 15 Vanne 3 voies |
| 3 Electrode de contrôle de flamme | 16 Capteur départ chauffage |
| 4 Electrodes d'allumage | 17 Connecteur capteur de débit chauffage |
| 5 Capteur retour chauffage | 18 Capteur de température eau chaude sanitaire |
| 6 Pompe sanitaire | 19 Capteur de température en sortie de l'échangeur sanitaire |
| 7 Pompe chauffage | 20 Allumeur |
| 8 Interface utilisateur | 21 Electrovanne brûleur H-MOD |
| 9 Carte principale | 22 Pressostat |
| 10 Fusible | 23 Tachymètre de l'extracteur |
| 11 Détecteur de pression du circuit chauffage | |
| 12 Interrupteur principal | |
| 13 Capteur de température du ballon | |