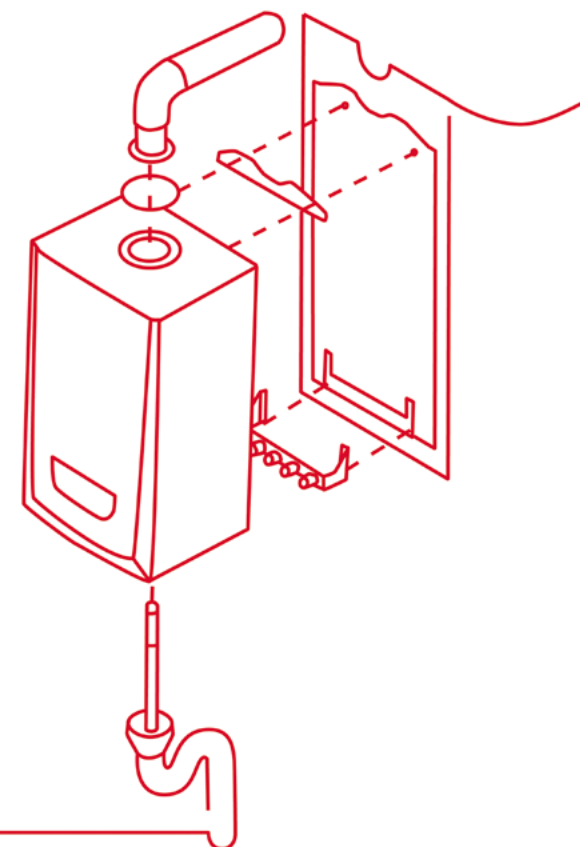
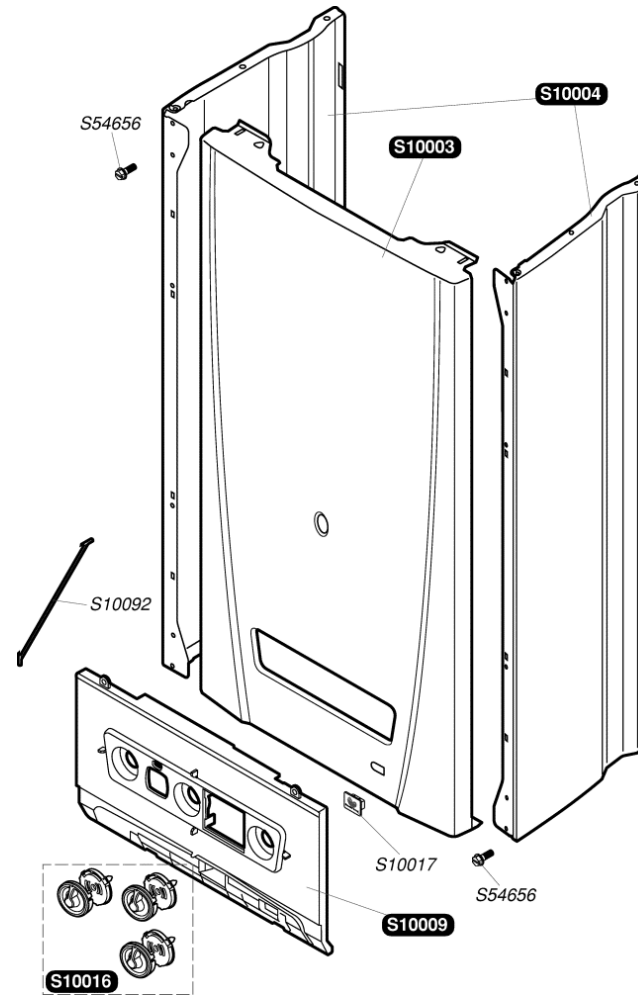


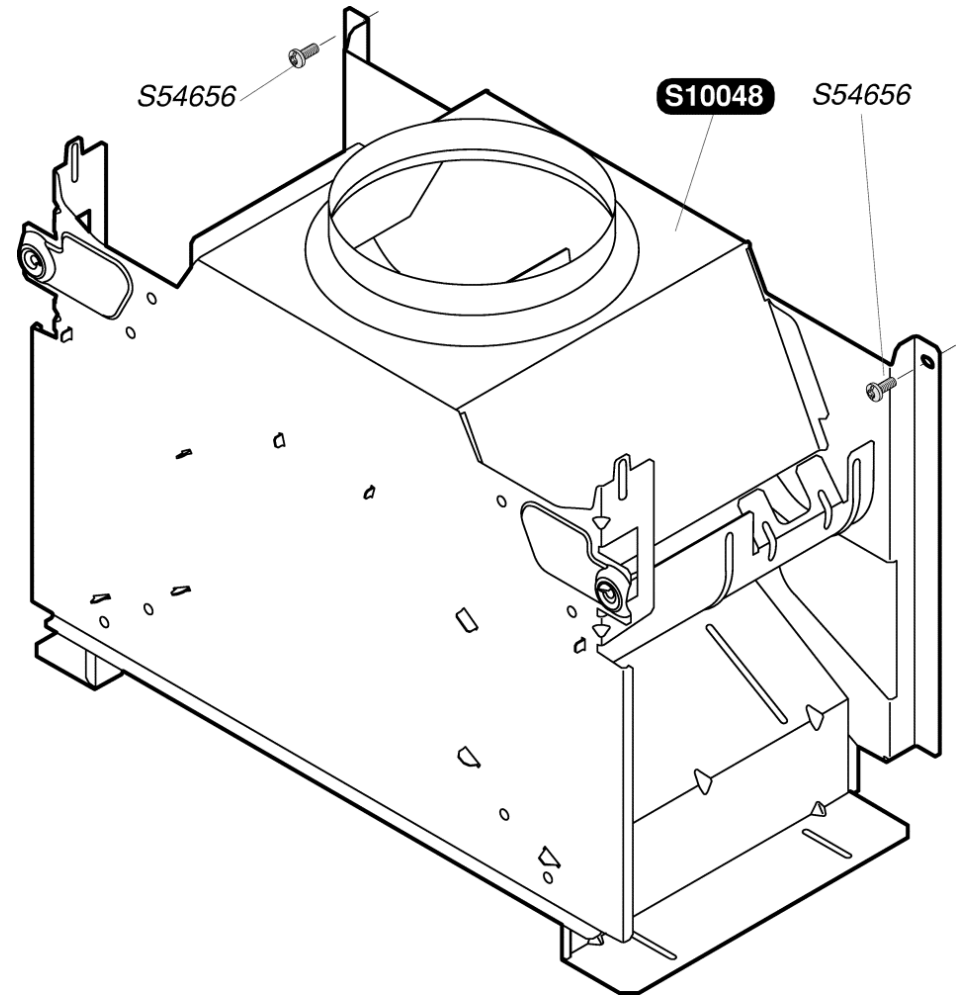
Themaclassic C AS 24 E



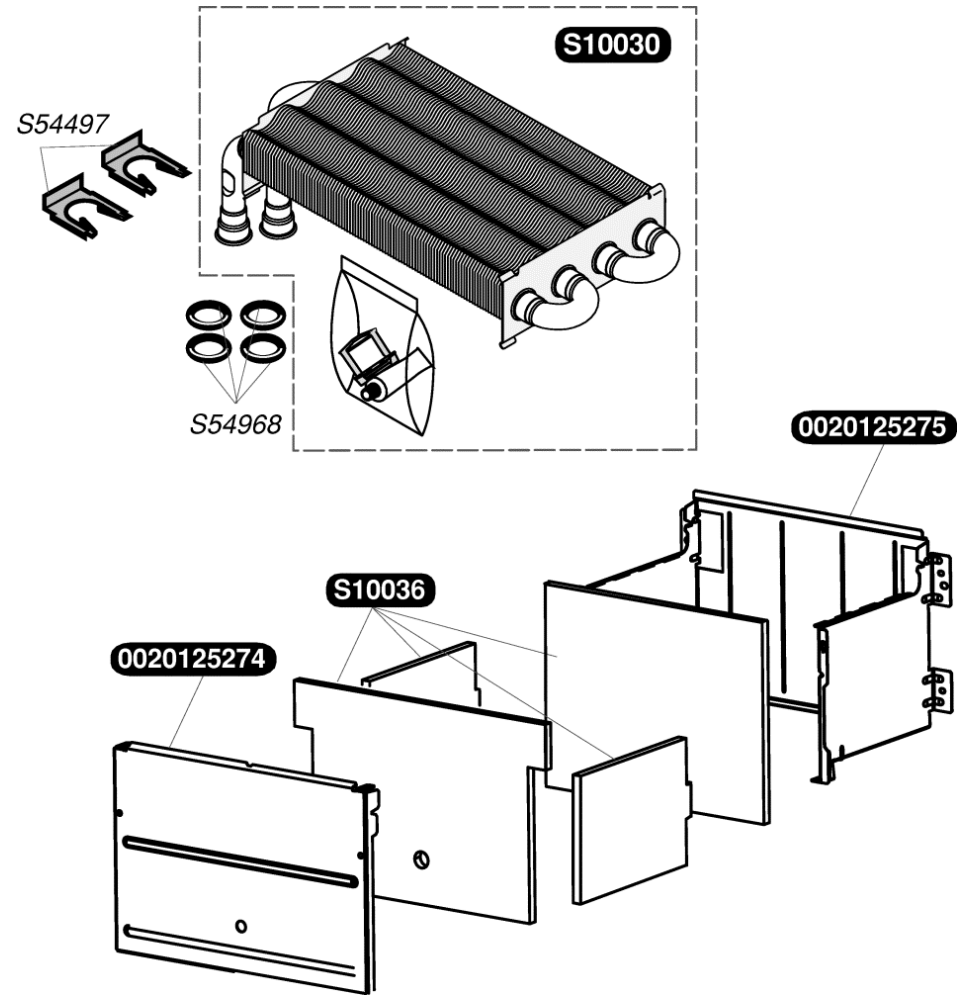
S10003	Façade
S10004	Panneau latéral
S10009	Bandeau
S10016	Manettes
S10017	Plaque de firme SD clippée (x10)
S10092	Retenue de bandeau (x5)
S54656	Vis tête 4,2x13,5 (x50)



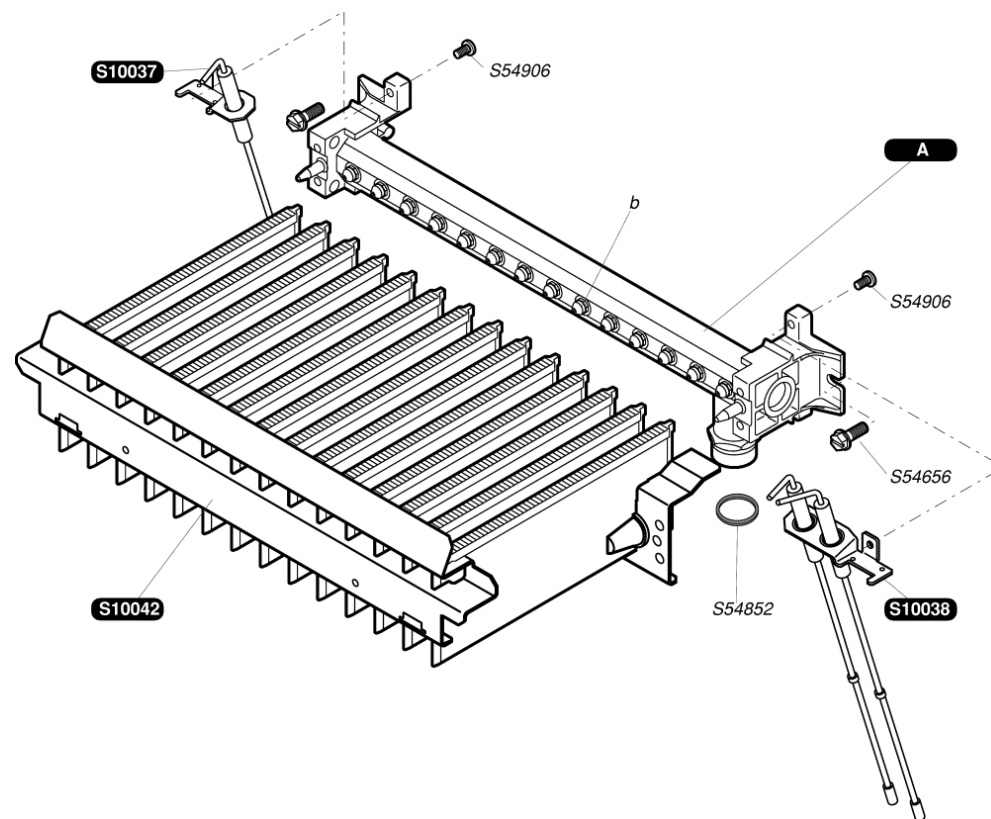
S10048	Boîtier coupe-tirage
S54656	Vis tôle 4,2x13,5 (x50)



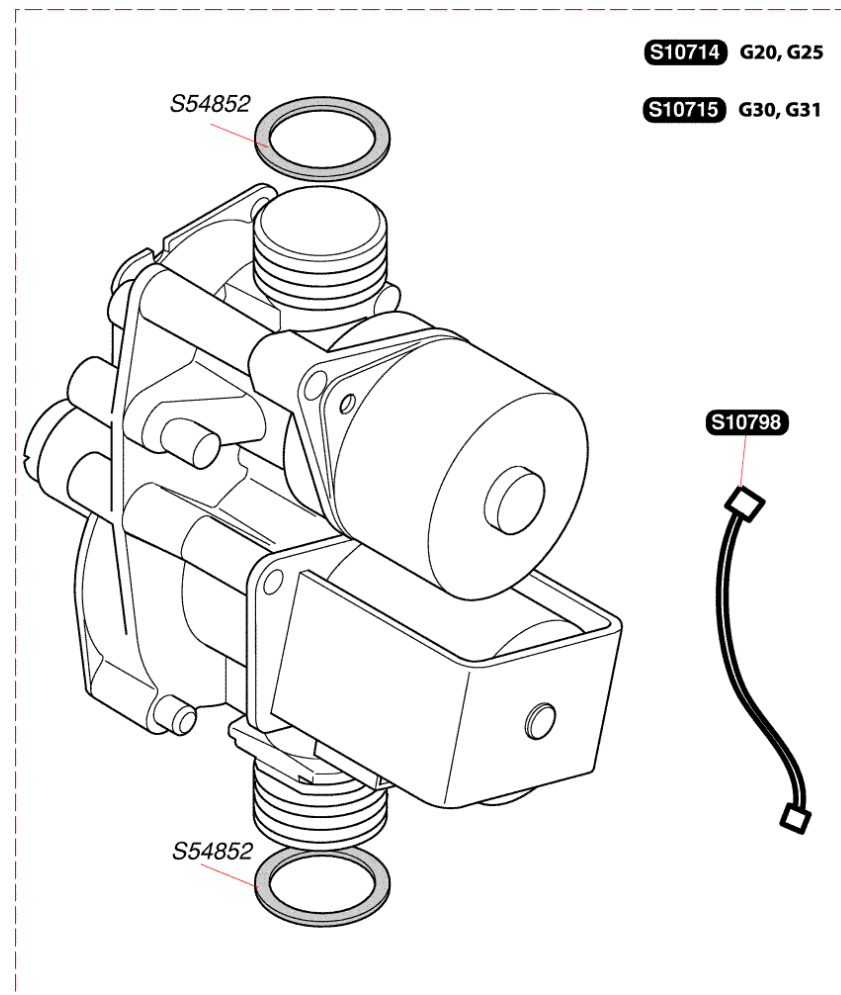
0020125274	Jupe chaude avant
0020125275	Jupe chaude arrière
S10030	Echangeur
S10036	Isolants jupe chaude
S54497	Clip (x10)
S54968	Joint torique (x50)



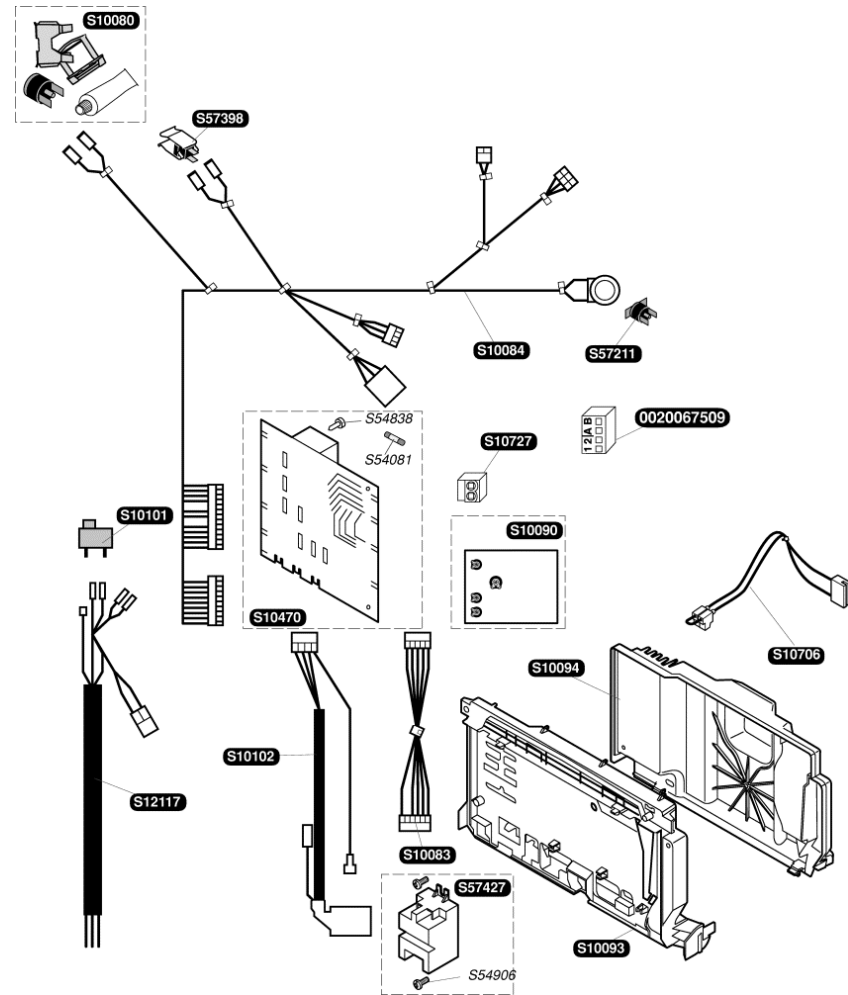
S10037		Bougie de contrôle
S10038		Bougie d'allumage
S10039	A	Rampe G20
S10040	A	Rampe G30
S10042		Brûleur
S52969	b	injecteur brûleur G 20
S52959	b	injecteur brûleur G 30
S54656		Vis tête 4,2x13,5 (x50)
S54852		Joint 1/2 (x100)
S54906		Vis (x50)



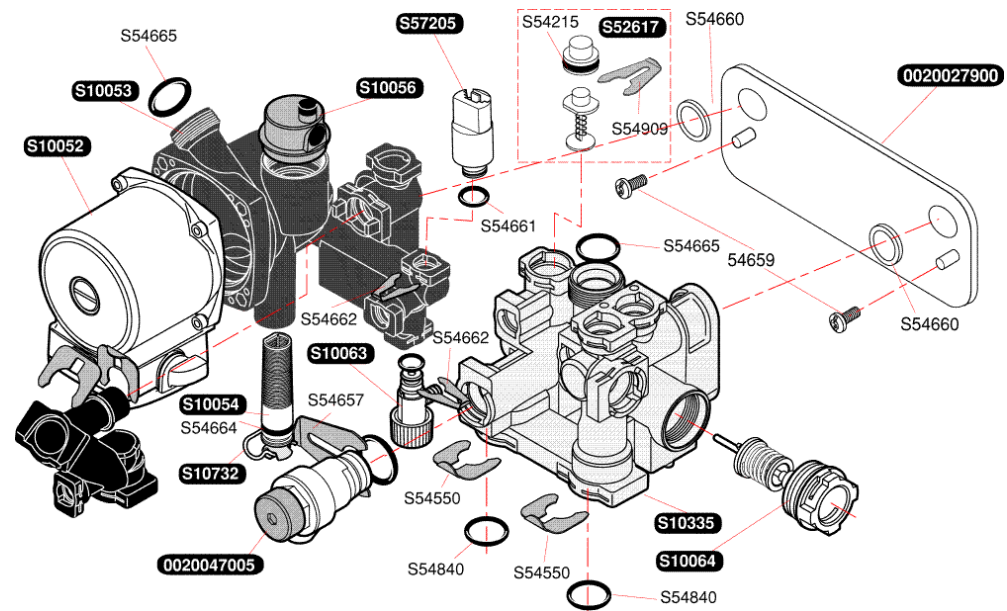
S10714	Mécanisme gaz G20
S10715	Mécanisme gaz G30
S10798	Bretelle moteur pas à pas (5 pcs.)
S54852	Joint 1/2 (x100)



0020067509	Connecteur 4 voies sonde extérieure
S10080	Thermostat de sécurité
S10083	Faisceau interface
S10084	Faisceau principal
S10090	Module afficheur
S10093	Boîtier électrique
S10094	Couvercle boîtier électrique
S10101	Interrupteur ON/OFF
S10102	Faisceau allumage
S10470	Carte principale
S10706	Bretelle TA + ballon
S10727	Connecteur 2 fils TA
S12117	Faisceau d'alimentation
S54081	Fusible 125mA (x5)
S54838	Vis 3,5x6,5 (x75)
S54906	Vis (x50)
S57211	Thermostat de sécurité SRC
S57398	Capteur de température
S57427	Allumeur récurrent

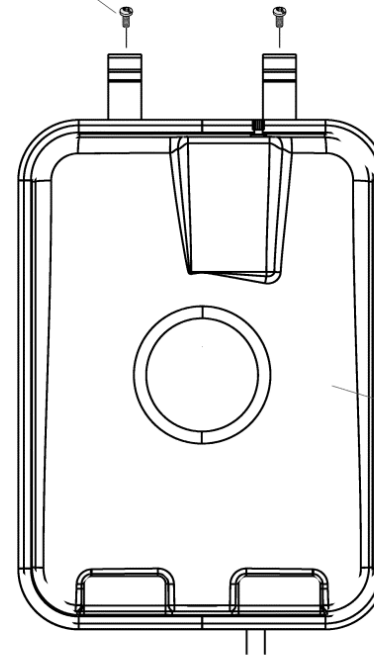


0020027900	Echangeur sanitaire, chaudiere AS
0020047005	Soupape de sécurité, 3 bar
54659	Vis (x50)
S10052	Moteur pompe
S10053	Bloc pompe
S10054	Filtre chauffage
S10056	Purgeur dégazeur
S10063	Robinet de vidange
S10064	Clapet vanne 3 voies
S10335	Vanne 3 voies
S10732	Clip filtre (x10)
S52617	By-pass
S54215	Joint torique (x25)
S54550	Clip 20 mm (x10)
S54657	Clip 18 mm (x10)
S54660	Joint plat (x20)
S54661	Joint torique (x20)
S54662	Clip 10 mm (x10)
S54664	Joint torique (x20)
S54665	Joint torique (x20)
S54840	Joint torique (x10)
S54909	Clip (x15)
S57205	Capteur de pression



0020057805	Vase expansion 7 L
0020061368	Flexible vase d'expansion
S54656	Vis tôle 4,2x13,5 (x50)
S54661	Joint torique (x20)
S54662	Clip 10 mm (x10)

S54656

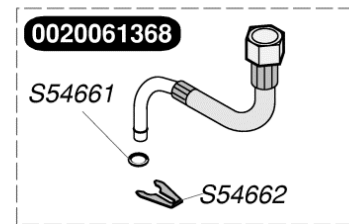


0020057805

0020061368

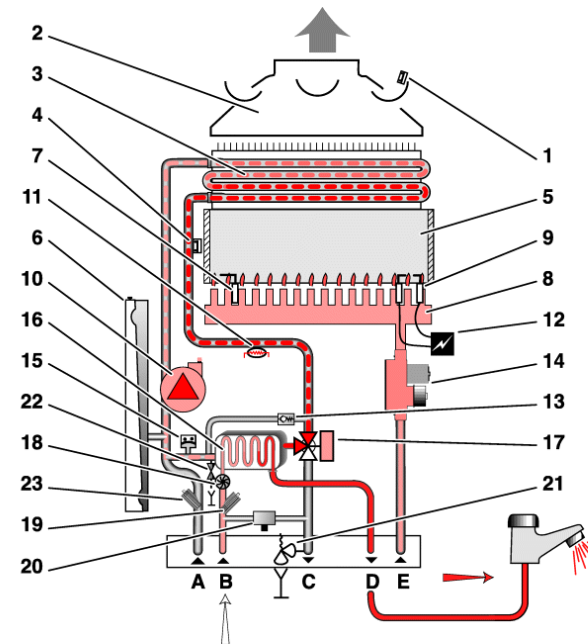
S54661

S54662

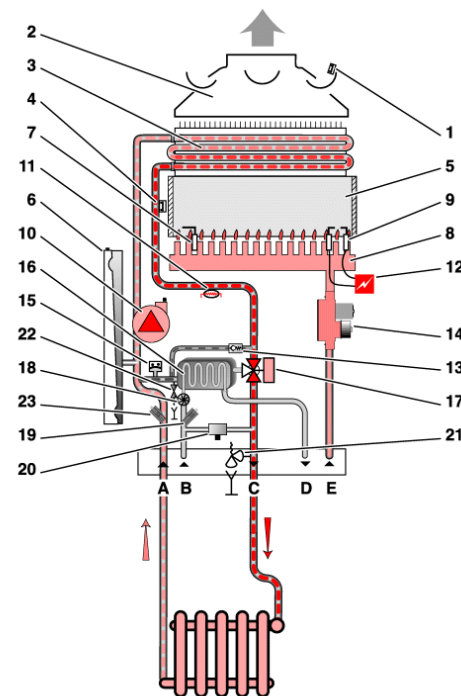


Code	Type de défaut	Observations
F1 ou F4	Défaut d'allumage (Ex: manque de gaz)	Nécessite une remise à zéro par bouton ON/OFF
F2	Défaut d'air	Disparaît de lui même si l'origine disparaît
F3	Défaut d'air répétitif (apparaît après 3 tentatives d'allumage)	Nécessite une remise à zéro par bouton ON/OFF
F5*	Surchauffe	Nécessite une remise à zéro par bouton ON/OFF
F14*	Température CTN chauffage supérieure à 95°c	Nécessite une remise à zéro par bouton ON/OFF
F17*	Tension secteur inférieure à 170 V	Nécessite une remise à zéro par bouton ON/OFF
F9	Autres défauts (défaillance d'une thermistance, du capteur de pression, du moteur pas à pas,...)	Nécessite une remise à zéro par bouton ON/OFF

*** Jusqu'au n° 030031355: les codes F5, F14 et F17 sont compris dans le code F9
A partir du n° 030031356 : ajout des codes F5, F14 et F17**



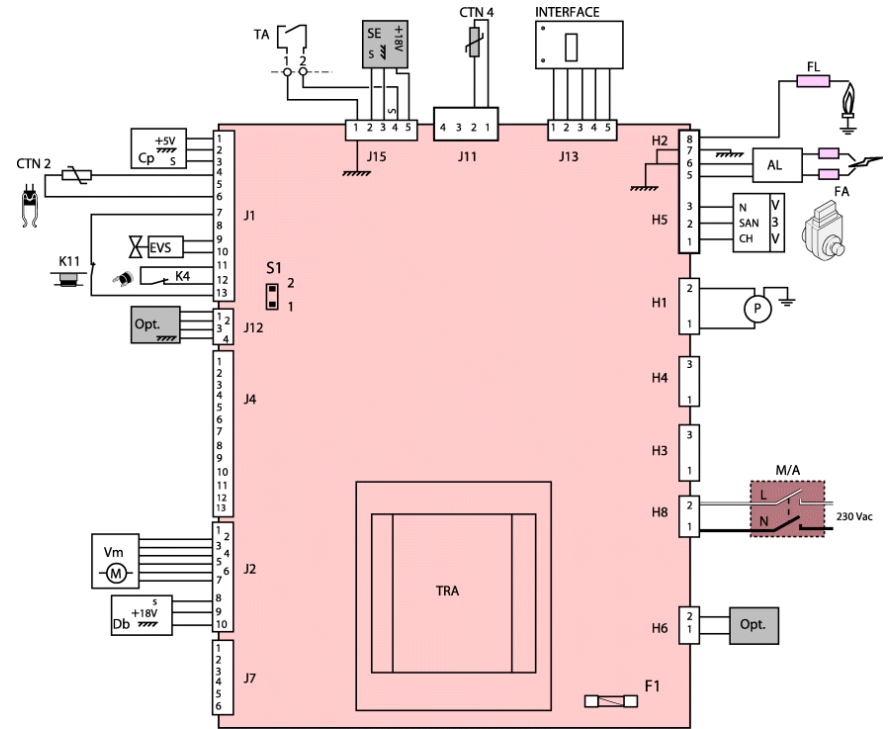
- | | | | |
|----|---|----|-------------------------------|
| 1 | Sécurité de débordement fumées K11 (SRC ou VMC) | 15 | Capteur de pression d'eau Cp |
| 2 | Coupe tirage | 16 | Échangeur sanitaire |
| 3 | Échangeur chauffage | 17 | Vanne trois voies |
| 4 | Sécurité de surchauffe K4 | 18 | Détecteur de débit Db |
| 5 | Chambre de combustion | 19 | Filtre sur arrivée eau froide |
| 6 | Vase d'expansion | 20 | Groupe de remplissage |
| 7 | Électrode de contrôle de flamme FL | 21 | Soupape de sécurité à 3 bars |
| 8 | Brûleur | 22 | Robinet de vidange |
| 9 | Électrodes d'allumage FA | 23 | Filtre de circuit chauffage |
| 10 | Circulateur | A | Retour chauffage |
| 11 | Thermistance chauffage/sanitaire CTN2 | B | Entrée eau froide |
| 12 | Allumeur électronique AL | C | Départ chauffage |
| 13 | By-pass | D | Départ eau chaude |
| 14 | Mécanisme gaz EV | E | Entrée gaz |



- | | | | |
|----|---|----|-------------------------------|
| 1 | Sécurité de débordement fumées K11 (SRC ou VMC) | 15 | Capteur de pression d'eau Cp |
| 2 | Coupe tirage | 16 | Échangeur sanitaire |
| 3 | Échangeur chauffage | 17 | Vanne trois voies |
| 4 | Sécurité de surchauffe K4 | 18 | Détecteur de débit Db |
| 5 | Chambre de combustion | 19 | Filtre sur arrivée eau froide |
| 6 | Vase d'expansion | 20 | Groupe de remplissage |
| 7 | Électrode de contrôle de flamme FL | 21 | Soupape de sécurité à 3 bars |
| 8 | Brûleur | 22 | Robinet de vidange |
| 9 | Électrodes d'allumage FA | 23 | Filtre de circuit chauffage |
| 10 | Circulateur | A | Retour chauffage |
| 11 | Thermistance chauffage/sanitaire CTN2 | B | Entrée eau froide |
| 12 | Allumeur électronique AL | C | Départ chauffage |
| 13 | By-pass | D | Départ eau chaude |
| 14 | Mécanisme gaz EV | E | Entrée gaz |

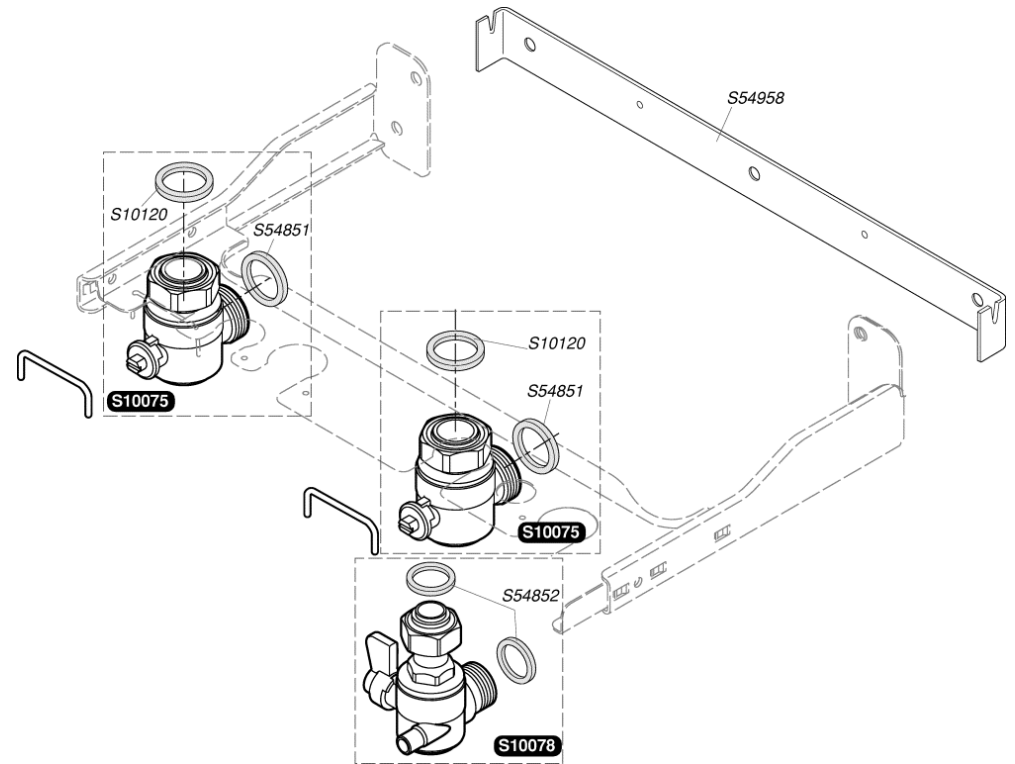
S10212	Tube pompe / échangeur
S10215	Tube échangeur / V3V
S10218	Tubulure gaz

Tube pompe / échangeur	S10212
Tube échangeur / V3V	S10215
Tube départ gaz (méca gaz / brûleur)	S10218



- | | |
|---|---|
| M/A : marche/arrêt | EVS : Electrovanne de sécurité gaz |
| P : Pompe circuit primaire | TA : Thermostat d'ambiance |
| AL : Allumeur récurrent | FA : Électrode d'allumage |
| V3V : Vanne 3 voies | FL : Électrode de ionisation |
| CH : Chauffage | CTN2 : Thermistance chauffage |
| N : Neutre | |
| SAN : Sanitaire | |
| INTERFACE : Interface utilisateur | accessoires |
| K4 : Sécurité de surchauffe | Opt : Carte option |
| K11 : Sécurité de débordement fumées (SRC ou VMC) | SE : Sonde extérieur |
| Db : Détecteur de débit | CTN4 : Thermistance de sonde extérieure |
| Cp : Capteur de pression eau | |
| Vm : Vanne modulante du mécanisme à gaz (moteur pas à pas) | S1 : Pontet clapet fumées : enlever le pontet si la chaudière est équipée d'un clapet fumées |

S10075	Robinet chauffage
S10078	Robinet gaz
S10120	Joint (x50)
S54851	Joint 3/4 (x100)
S54852	Joint 1/2 (x100)
S54958	Barrette d'accrochage (x10)



54667	Clip (x10)
S10120	Joint (x50)
S10123	Vis (x25)
S10256	Robinet chauffage
S10361	Robinet gaz
S10362	Sachet de joints plaque
S10363	Joints avec limiteur 8 L
S54182	Joint 1/2 (x100)
S54851	Joint 3/4 (x100)
S54852	Joint 1/2 (x100)

