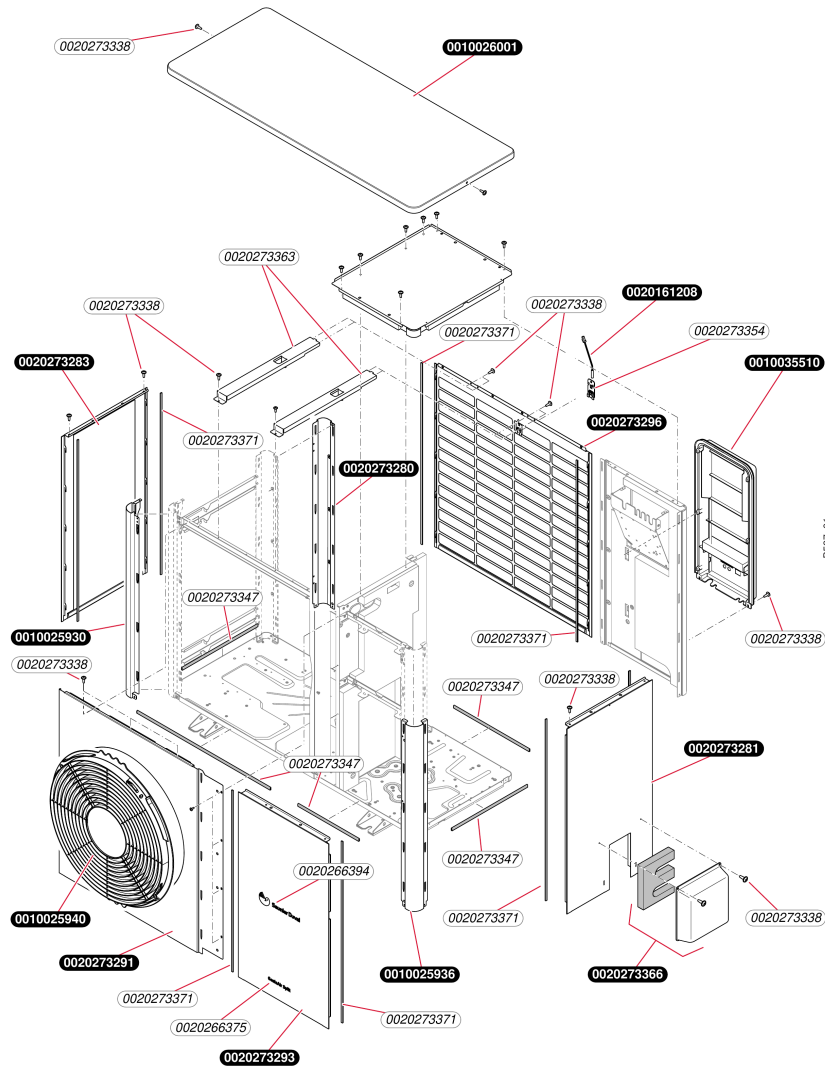


Air / Eau
 Genia Air Split S HA 5-5 OS 230V
 - Habillage



Air / Eau

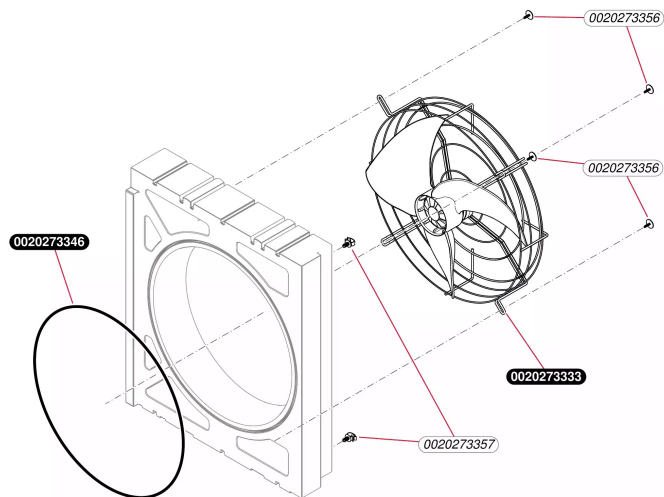
Genia Air Split S HA 5-5 OS 230V

- Habillage

Pos.	Référence	Désignation	Remarque
	0010025930	Habillage, gauche S	
	0010025936	Habillage, droit S	
	0010025940	Grille	
	0010026001	Panneau, partie supérieure	
	0010035510	Panneau	
	0020161208	Capteur	
	0020266375	Plaque de firme	
	0020266394	Plaque de firme	
	0020273280	Habillage, arrière S	
	0020273281	Panneau latéral, S	
	0020273283	Panneau latéral, S	
	0020273291	Panneau, grille, S	
	0020273293	Habillage, S	
	0020273296	Grille, arrière S	
	0020273338	Vis, (x10)	
	0020273347	Isolant, (kit)	
	0020273351	Panneau	Remplacé par 0010035510
	0020273354	Patte support	
	0020273363	Patte support	
	0020273366	Panneau, couvercle	
	0020273371	Isolant, Habillage	

Air / Eau

Genia Air Split S HA 5-5 OS 230V
- Aérothermie



C297_00

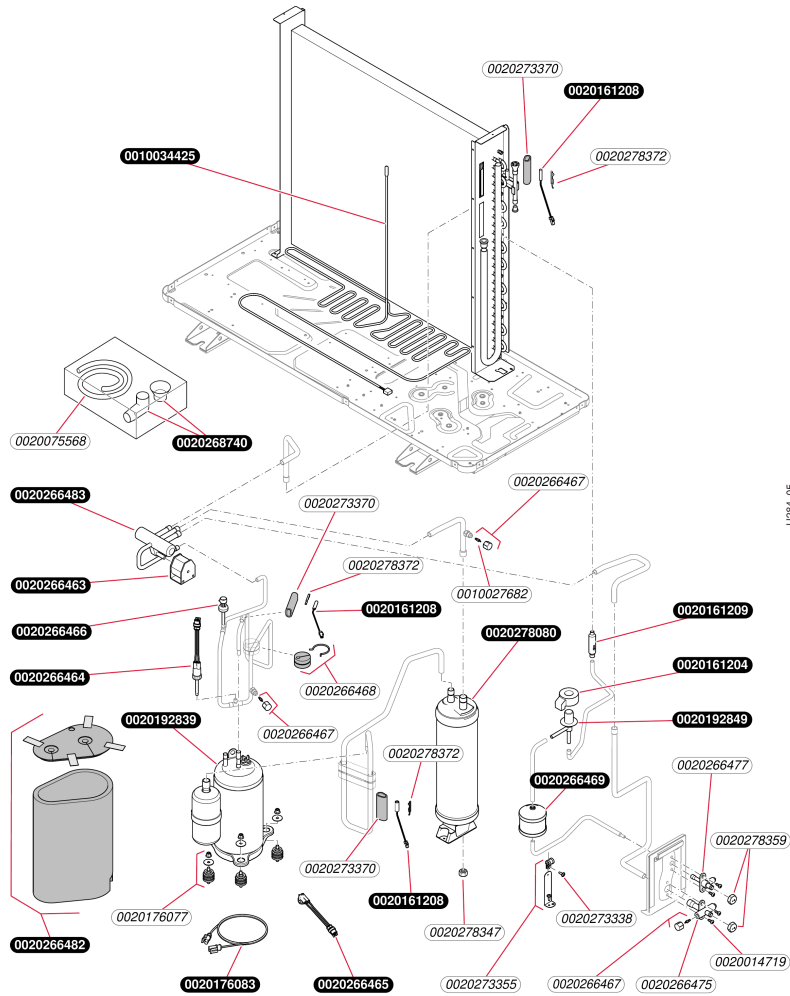
Air / Eau

Genia Air Split S HA 5-5 OS 230V
- Aérothermie

Pos.	Référence	Désignation	Remarque
	0020273333	Extracteur / Ventilateur	
	0020273346	Joint	
	0020273356	Vis, (x5)	
	0020273357	Agrafe, (x5)	

Air / Eau

Genia Air Split S HA 5-5 OS 230V
- Circuit réfrigérant



L284_05

Air / Eau

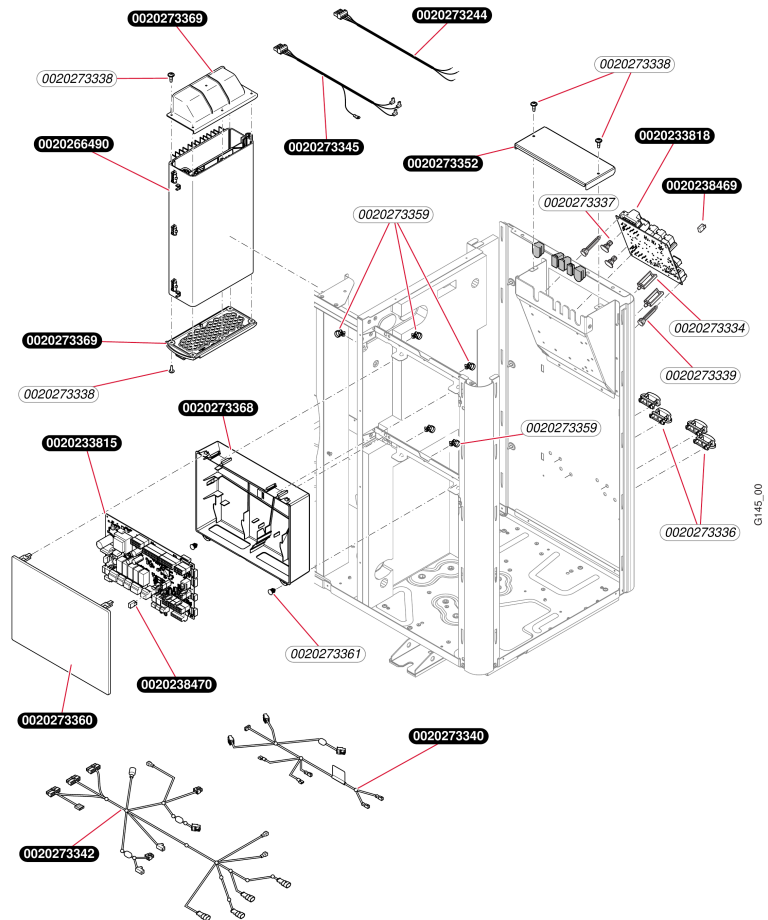
Genia Air Split S HA 5-5 OS 230V

- Circuit réfrigérant

Pos.	Référence	Désignation	Remarque
	0010027549	Résistance, écoulement pour eau condensé	Remplacé par 0010034425
	0010027682	Valve, Schrader (x5)	
	0010034425	Résistance, écoulement eau condensé 230V	
	0020014719	Vis (x25)	
	0020075568	Tuyau flexible	
	0020161204	Bobine, Valve d'expansion	
	0020161208	Capteur	
	0020161209	Filtre	
	0020176077	Kit de fixation, compresseur	
	0020176083	Résistance, compresseur	
	0020192839	Compresseur, 5k	
	0020192849	Valve d'expansion, 5k	
	0020266463	Bobine	
	0020266464	Capteur, haute pression	
	0020266465	Thermocouple de surchauffe	
	0020266466	Capteur, haute pression	
	0020266467	Valve	
	0020266468	Contrepoids	
	0020266469	Filtre	
	0020266475	Valve 1/2	
	0020266477	Valve 1/4	
	0020266482	Isolant (kit)	
	0020266483	Valve, 4 voies	
	0020268740	Ecoulement pour eau condensée	
	0020273338	Vis, (x10)	
	0020273355	Patte support	
	0020273370	Isolant	
	0020278080	Collecteur réfrigérant	
	0020278347	Ecrou, (x5)	
	0020278359	Bouchon (kit 1/2, 1/4, 3/8, 5/8)	
	0020278372	Clip, (x5)	

Air / Eau

Genia Air Split S HA 5-5 OS 230V
- Electronique



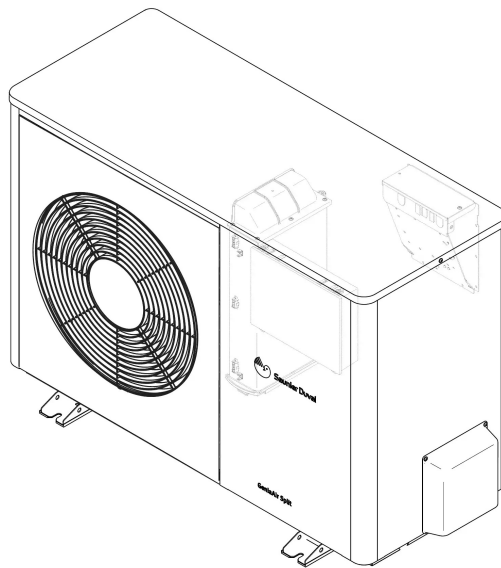
Air / Eau

 Genia Air Split S HA 5-5 OS 230V
 - Electronique

Pos.	Référence	Désignation	Remarque
	0020233815	Circuit imprimé, HMU outdoor	
	0020233818	Circuit imprimé, installer board 1PH	
	0020238469	Connecteur, codage (jaune)	
	0020238470	Connecteur, codage (bleu)	
	0020266490	Onduleur	
	0020273334	Clip, (x10)	
	0020273336	Collier, (x5)	
	0020273337	Entretoise, (x10)	
	0020273338	Vis, (x10)	
	0020273339	Agrafe, (x10)	
	0020273340	Faisceau, 230V	
	0020273342	Faisceau	
	0020273344	Faisceau	
	0020273345	Faisceau	
	0020273352	Panneau	
	0020273359	Passe câble, (x100)	
	0020273360	Couvercle, boîtier électrique	
	0020273361	Agrafe, (x10)	
	0020273362	Passe-câbles, (x2)	Annulé
	0020273368	Boîte, boîtier électrique	
	0020273369	Panneau, Onduleur	

Air / Eau

Genia Air Split S HA 5-5 OS 230V
Vue d'ensemble



A467_00