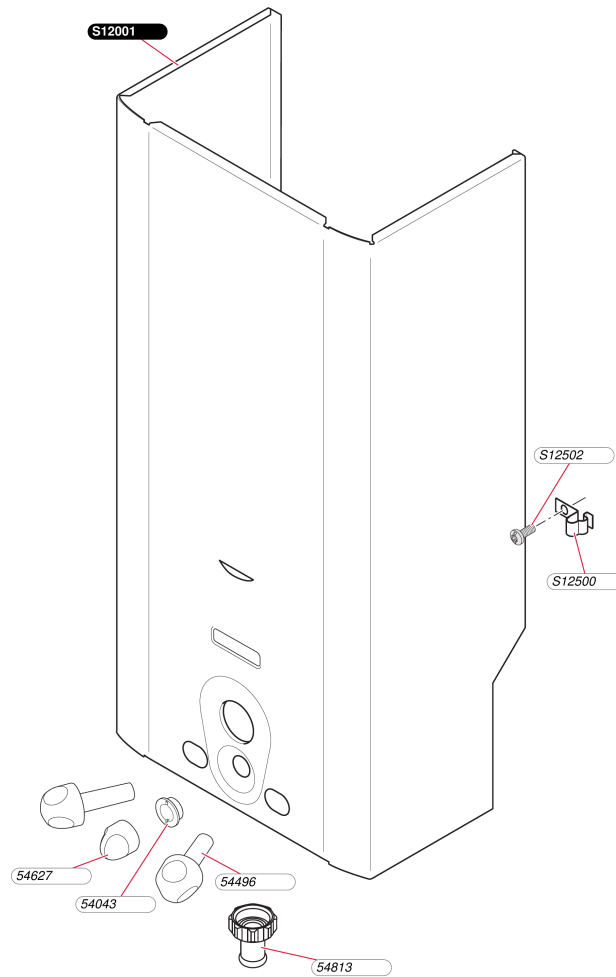


Avec veilleuse

Opalia C 6.2 PN avec robinet
- Habillage



A194_01

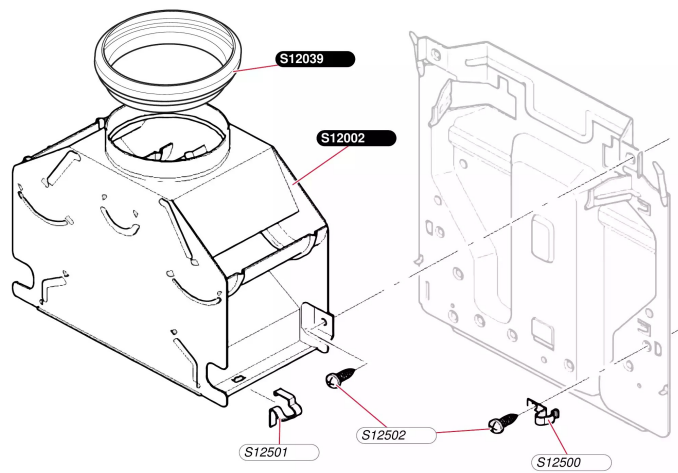
Avec veilleuse

Opalia C 6.2 PN avec robinet
- Habillage

Pos.	Référence	Désignation	Remarque
	05404300	Ecrou fixe façade (x20)	
	05449600	Manette EC/EF (x2)	
	05462700	Manette sélecteur de température (x10)	
	05481300	Brise jet (x15)	
	S1200100	Façade	
	S1250000	Clip (x10)	
	S1250200	Vis (x10)	

Avec veilleuse

Opalia C 6.2 PN avec robinet
- Carcasse



B47_01

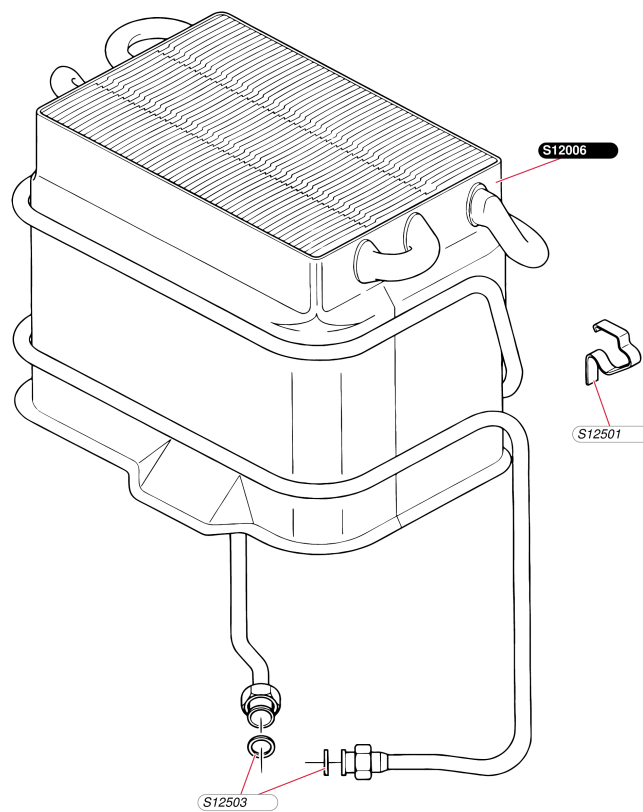
Avec veilleuse

Opalia C 6.2 PN avec robinet
- Carcasse

Pos.	Référence	Désignation	Remarque
	S1200200	Boîtier coupe tirage	
	S1203900	Collerette	
	S1250000	Clip (x10)	
	S1250100	Clip, (x10)	
	S1250200	Vis (x10)	

Avec veilleuse

Opalia C 6.2 PN avec robinet
- Échangeur



C15_01

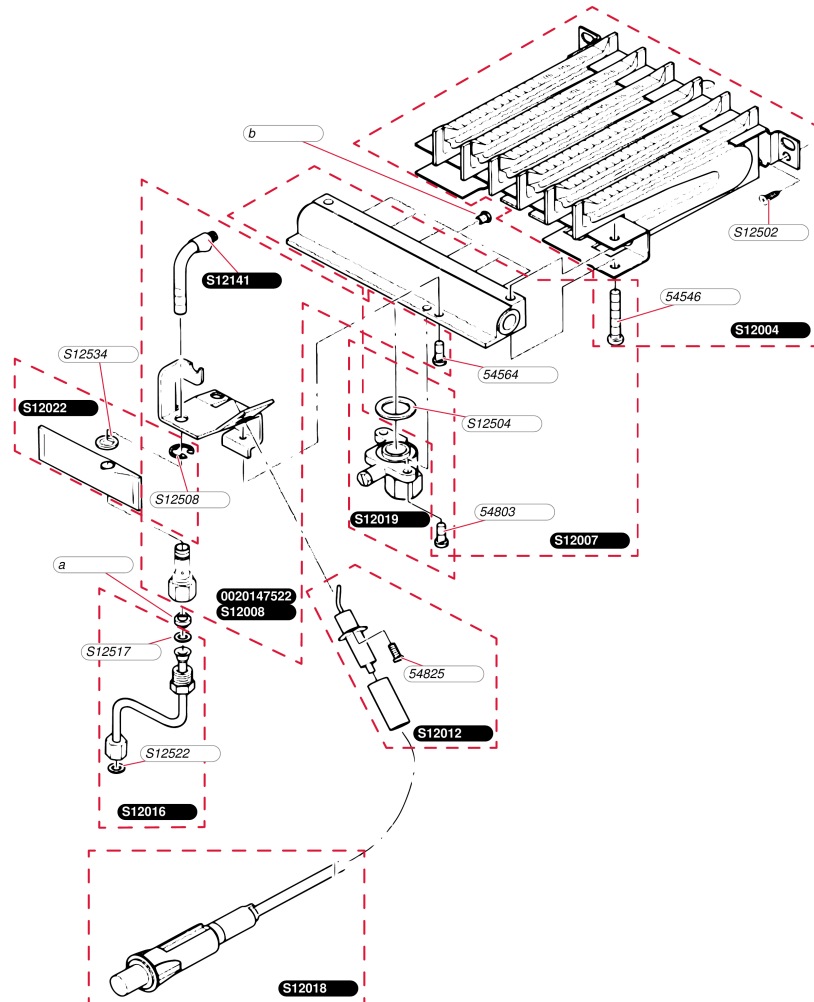
Avec veilleuse

Opalia C 6.2 PN avec robinet
- Échangeur

Pos.	Référence	Désignation	Remarque
	S1200600	Echangeur	
	S1250100	Clip, (x10)	
	S1250300	Joint (x10)	

Avec veilleuse

Opalia C 6.2 PN avec robinet
- Brûleur



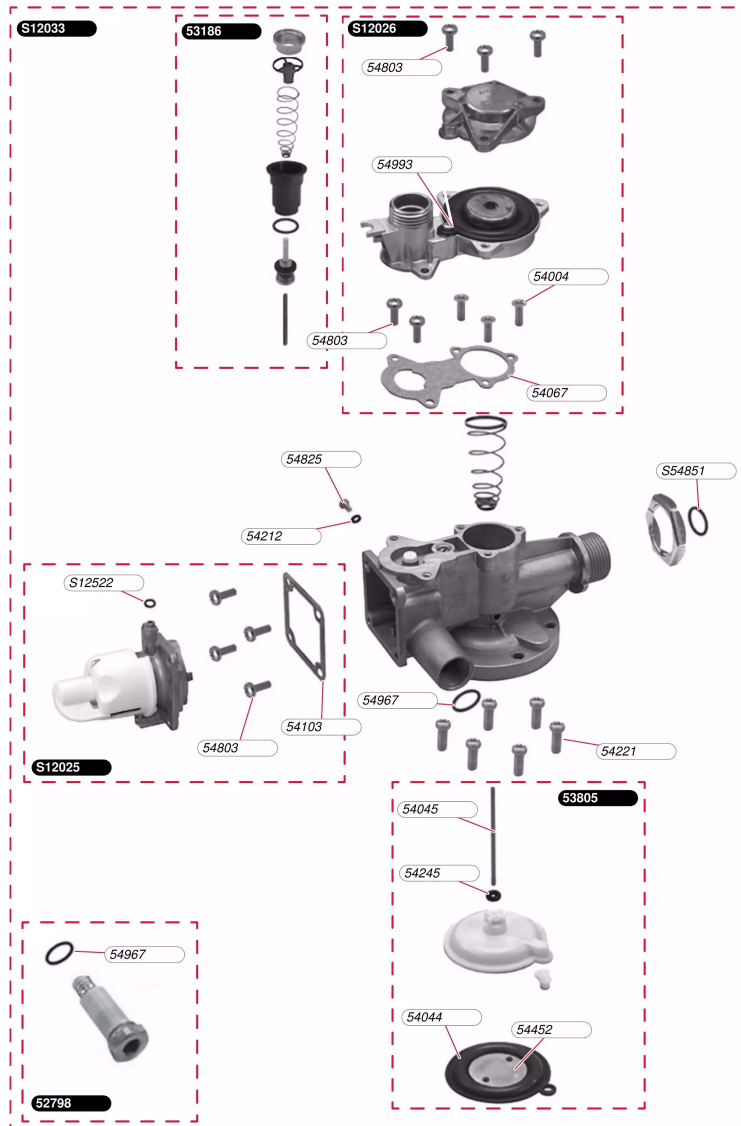
D089_01

Avec veilleuse

Opalia C 6.2 PN avec robinet
- Brûleur

Pos.	Référence	Désignation	Remarque
	0020147522	Veilleuse G30/31	
	05454600	Vis (x50)	
	05456400	Vis (x25)	
	05480300	Vis (x50)	
	05482500	Vis (x75)	
	S1200400	Brûleur	
	S1200700	Rampe brûleur	
	S1200800	Veilleuse G20	
	S1201200	Bougie d'allumage	
	S1201600	Tube veilleuse	
	S1201800	Allumeur piezo	
	S1201900	Raccord	
	S1202200	Filtre à air	
	S1214100	Tube veilleuse	
	S1250200	Vis (x10)	
	S1250400	Joint (x10)	
	S1250800	Clip (x10)	
	S1251700	Joint, (x10)	
	S1252200	Joint plat, (x10)	
	S1253400	Joint, (x10)	
a	S1251500	Injecteur, veilleuse G30-31, 0,18 (x10)	
a	S1251600	Injecteur, veilleuse G20 (x10)	
b	S1250700	Injecteur brûleur G30/G31 (x6)	
b	S1251400	Injecteur, brûleur G20 Ø1,35 (x6)	

Avec veilleuse
 Opalia C 6.2 PN avec robinet
 - Mécanisme gaz



EPI_01

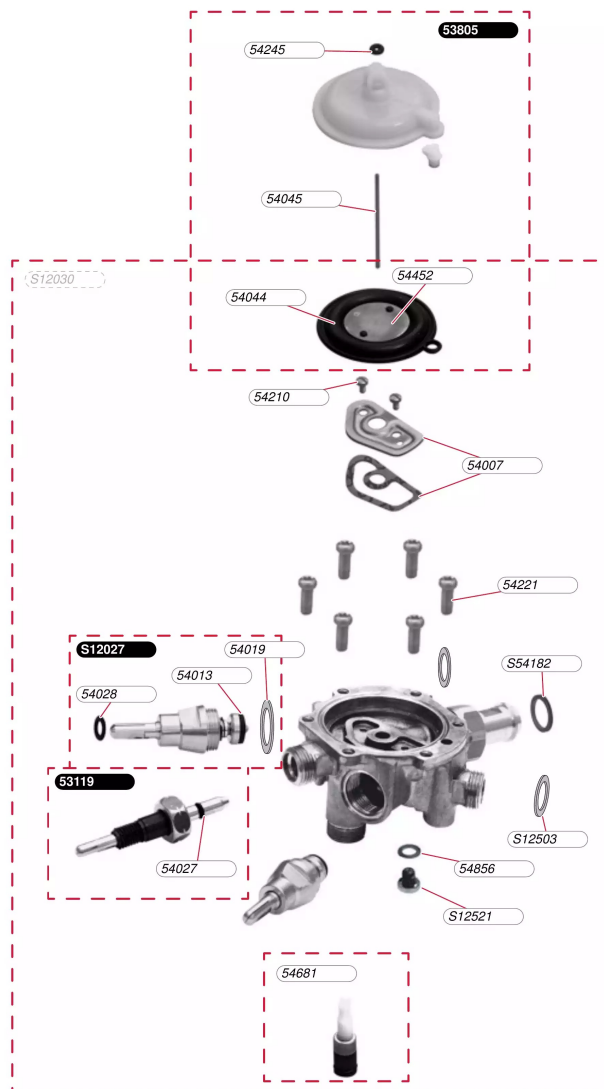
Avec veilleuse

Opalia C 6.2 PN avec robinet
- Mécanisme gaz

Pos.	Référence	Désignation	Remarque
	05279800	Embout magnétique	
	05318600	Clapet de rampe PN	
	05380500	Voûte membrane (après 1991)	
	05400400	Vis (x30)	
	05404400	Membrane (x10)	
	05404500	Tige de poussée (X10)	
	05406700	Joint liège (X10)	
	05410300	Joint liège (x15)	
	05421200	Joint (x100)	
	05422100	Vis (x50)	
	05424500	Joint torique (x50)	
	05445200	Disque de poussée (x10)	
	05480300	Vis (x50)	
	05482500	Vis (x75)	
	05496700	Joint torique	
	05499300	Injecteur, veilleuse G30 Ø0.23 (x20)	
	S1202500	Bouton poussoir	
	S1202600	Couvercle, régulateur	
	S1203300	Mécanisme gaz PN	
	S1252200	Joint plat, (x10)	
	S5485100	Joint 3/4 (x100)	

Avec veilleuse

Opalia C 6.2 PN avec robinet
- Valve à eau



14_02

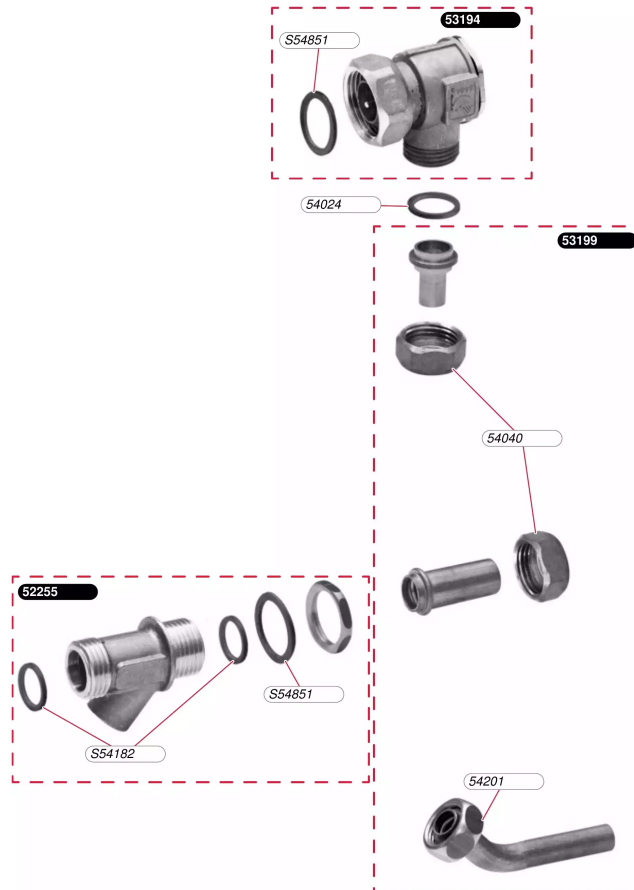
Avec veilleuse

Opalia C 6.2 PN avec robinet
- Valve à eau

Pos.	Référence	Désignation	Remarque
	05311900	Sélecteur température	
	05380500	Voûte membrane (après 1991)	
	05400700	Plaquette avec joint (x10)	
	05401300	Joint (x25)	
	05401900	Joint nylon (x50)	
	05402700	Joint torique D=4,2 (x50)	
	05402800	Joint torique (x50)	
	05404400	Membrane (x10)	
	05404500	Tige de poussée (X10)	
	05421000	Vis (x25)	
	05422100	Vis (x50)	
	05424500	Joint torique (x50)	
	05445200	Disque de poussée (x10)	
	05468100	Régulateur eau (x5)	
	05485600	Joint Ø10 (x50)	
	S1202700	Tête robinet	
	S1203000	Valve à eau	Annulé
	S1250300	Joint (x10)	
	S1252100	Vis (x10)	
	S5418200	Joint 1/2 (x100)	

Avec veilleuse

Opalia C 6.2 PN avec robinet
- Plaque de raccordement



P128_01

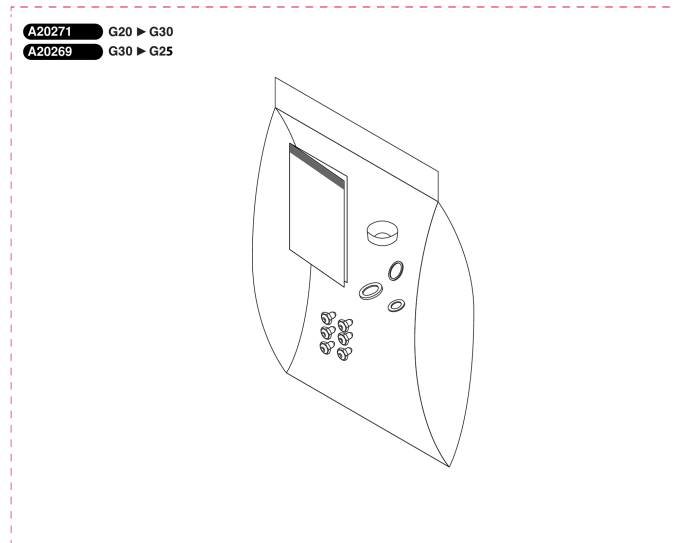
Avec veilleuse

Opalia C 6.2 PN avec robinet
- Plaque de raccordement

Pos.	Référence	Désignation	Remarque
	05225500	Douille arrêt eau	
	05319400	Clapet sécurité gaz	
	05319900	Raccord	
	05402400	Joint (x50)	
	05404000	Ecrou (x10)	
	05420100	Ecrou (x5)	
	S5418200	Joint 1/2 (x100)	
	S5485100	Joint 3/4 (x100)	

Avec veilleuse

Opalia C 6.2 PN avec robinet
- Kit changement de gaz



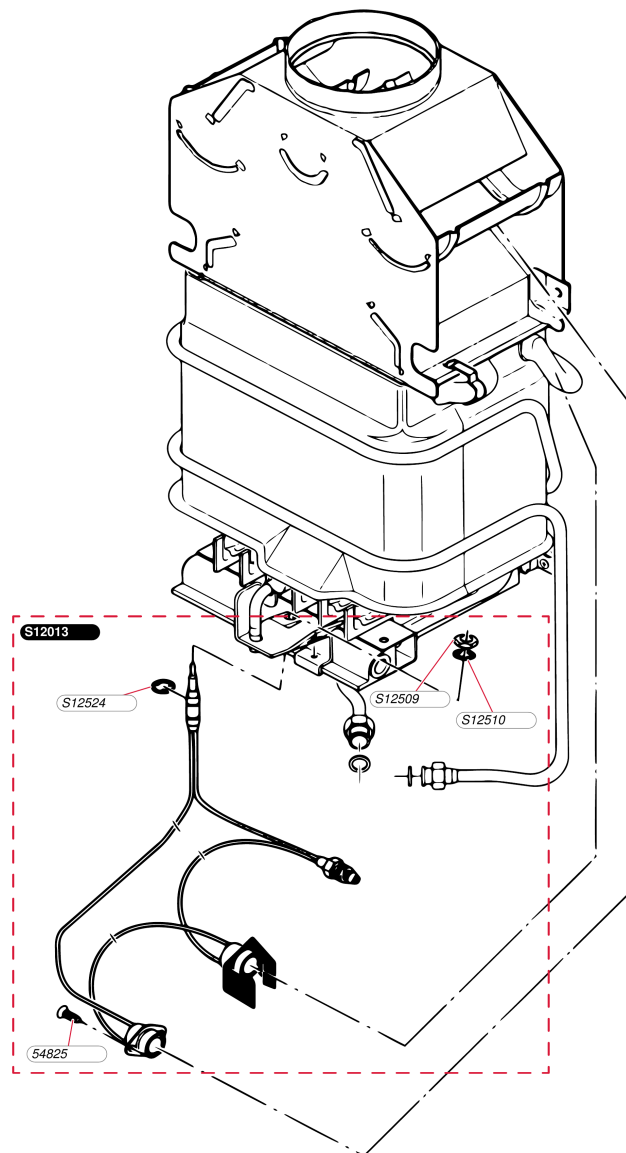
Avec veilleuse

Opalia C 6.2 PN avec robinet
- Kit changement de gaz

Pos.	Référence	Désignation	Remarque
	A2026900	Kit changement gaz G30/31 -> G25	
	A2027100	Kit changement gaz G20 -> G30/G31	

Avec veilleuse

Opalia C 6.2 PN avec robinet
- Sécurité SRC



WB_01

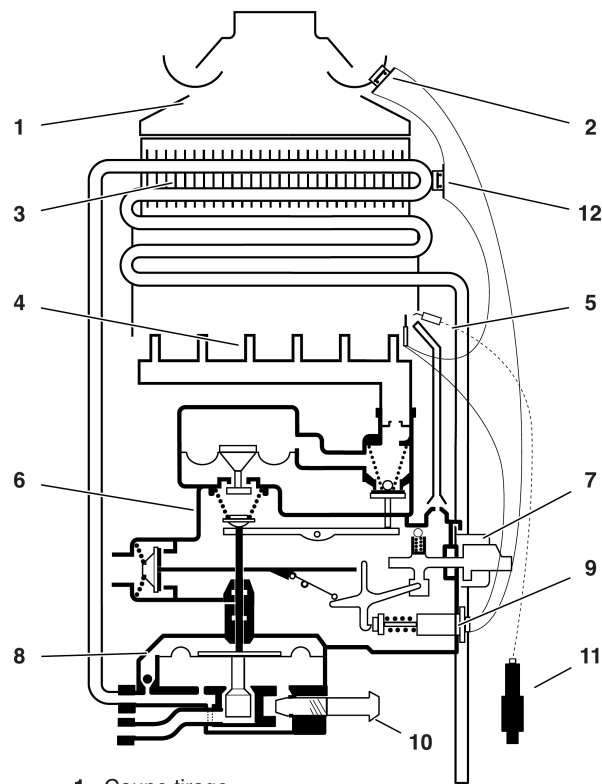
Avec veilleuse

Opalia C 6.2 PN avec robinet
- Sécurité SRC

Pos.	Référence	Désignation	Remarque
	05482500	Vis (x75)	
	S1201300	Thermocouple SRC + sécurité	
	S1250900	Ecrou (x10)	
	S1251000	Rondelle à dents (x10)	
	S1252400	Clip (x10)	

Avec veilleuse

Opalia C 6.2 PN avec robinet
Schémas hydraulique



X92 00

- 1 Coupe tirage
- 2 Sécurité de Refoulement Cheminée
- 3 Corps de chauffe
- 4 Brûleur
- 5 Sécurité par thermocouple
- 6 Mécanisme gaz
- 7 Manette d'allumage
- 8 Mécanisme eau
- 9 Embout magnétique
- 10 Sélecteur de température
(n'existe pas sur l'Opalia C 6 à pression réduite)
- 11 Piezo-électrique
- 12 Sécurité de surchauffe