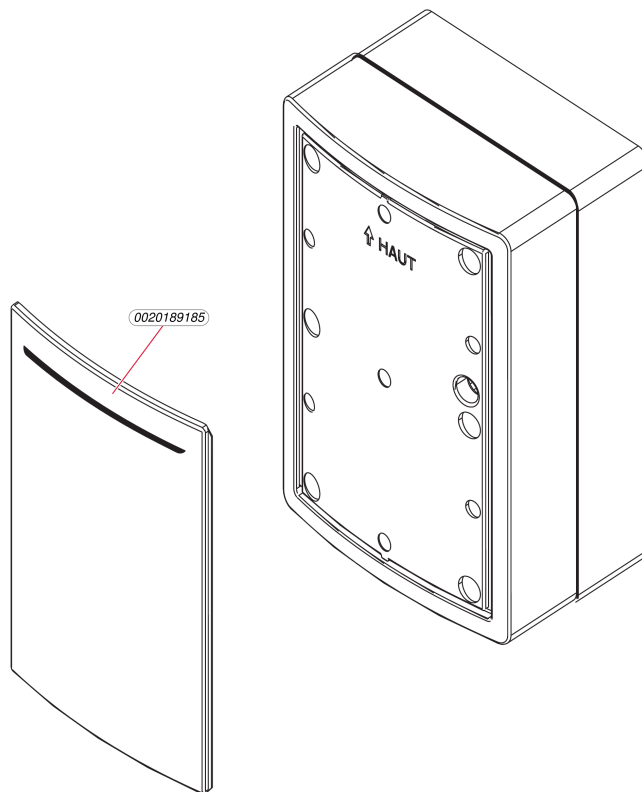


Accessoires

Module échangeur de chaleur
- Habillage



B477_01

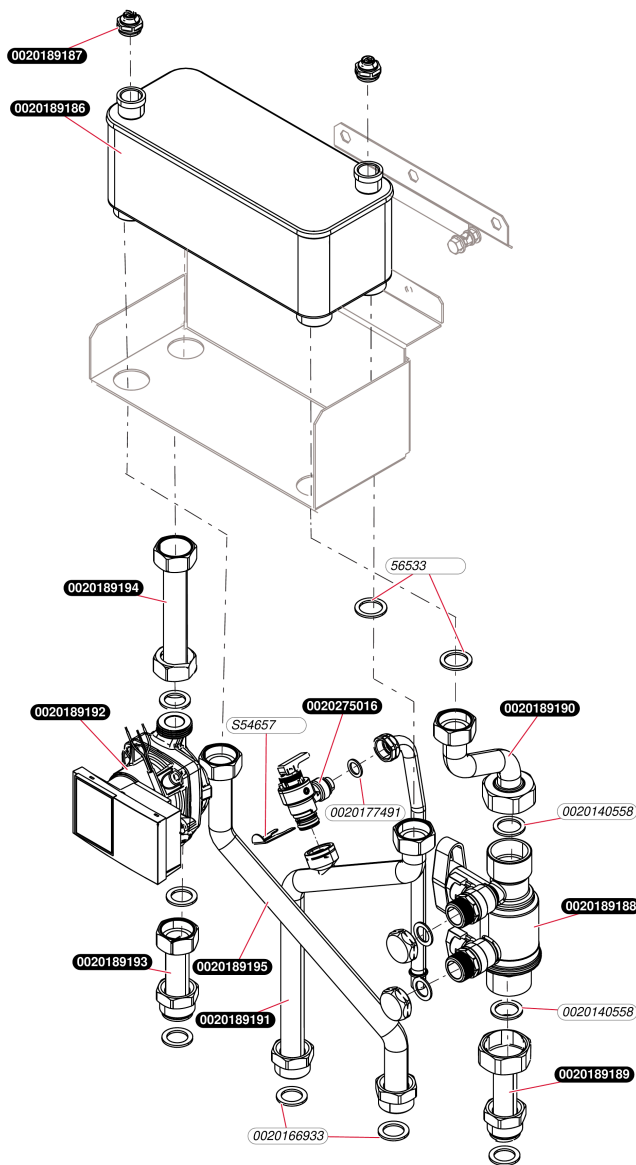
Accessoires

Module échangeur de chaleur
- Habillage

Pos.	Référence	Désignation	Remarque
	0020189185	Façade	

Accessoires

Module échangeur de chaleur
- Hydraulique



H254_02

Accessoires

Module échangeur de chaleur
- Hydraulique

Pos.	Référence	Désignation	Remarque
	0020047005	Soupape de sécurité, 3 bar	Remplacé par 0020275016
	0020140558	Joint torique (x10)	
	0020166933	Joint plat, (x10)	
	0020177491	Joint, (x10)	
	0020189186	Echangeur de chaleur	
	0020189187	Purgeur	
	0020189188	Vanne	
	0020189189	Tube	
	0020189190	Tube	
	0020189191	Tube	
	0020189192	Pompe	
	0020189193	Tube	
	0020189194	Tube	
	0020189195	Tube	
	0020275016	Soupape, de sécurité 3 bar	
	05419100	Joint (x25)	
	05653300	Joint, (x25)	
	S5465700	Clip 18 mm (x10)	