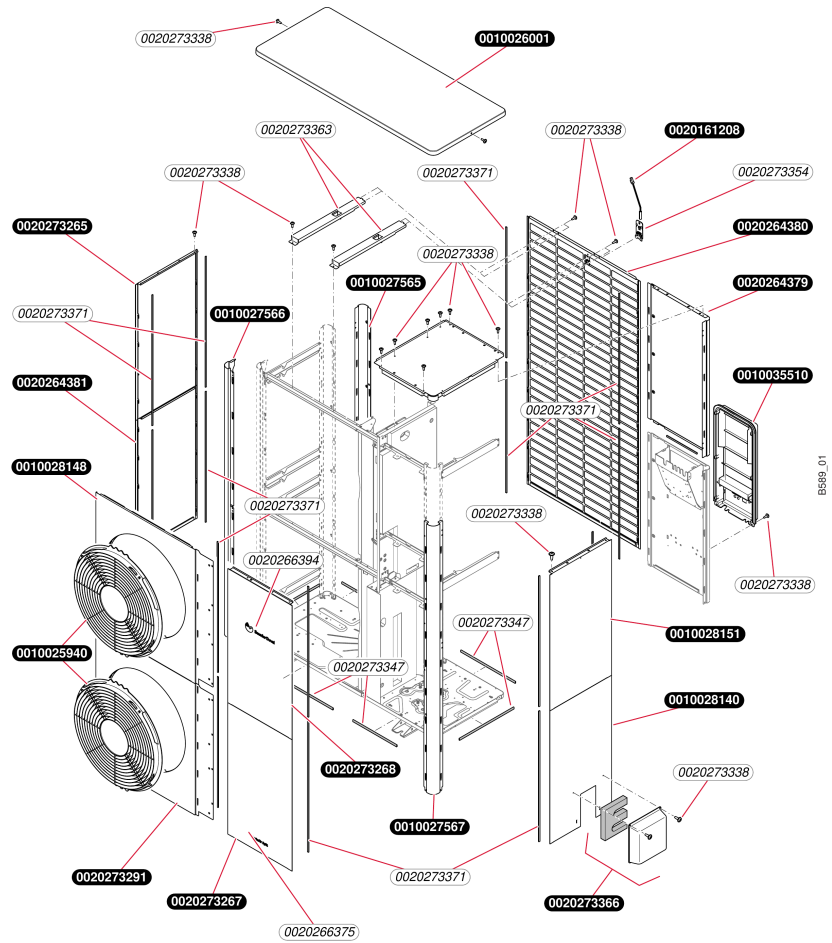


Air / Eau

Genia Air Split HA 12-5 OS 230V
- Habillage



Air / Eau

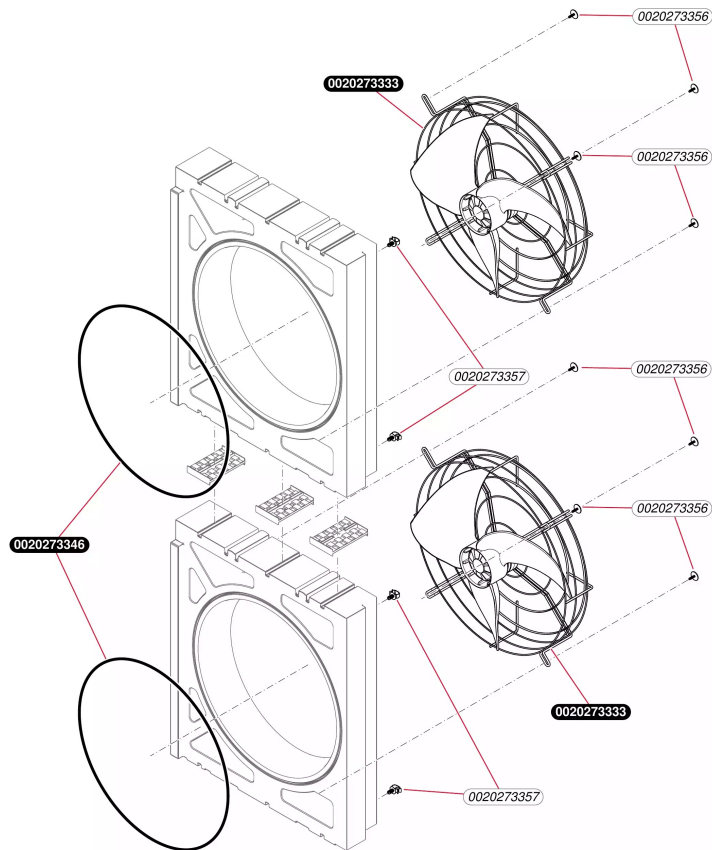
Genia Air Split HA 12-5 OS 230V

- Habillage

Pos.	Référence	Désignation	Remarque
	0010025940	Grille	
	0010026001	Panneau, partie supérieure	
	0010027565	Habillage, montant arrière gauche L	
	0010027566	Habillage, montant arrière gauche L	
	0010027567	Habillage, montant droit L	
	0010028140	Habillage, panneau droit L inférieur	
	0010028148	Façade supérieure L SD	
	0010028151	Habillage, panneau D / G supérieur L	
	0010035510	Panneau	
	0020161208	Capteur	
	0020264379	Habillage, panneau arrière supérieur L	
	0020264380	Habillage, grille arrière L	
	0020264381	Habillage, panneau latéral gauche L inf	
	0020266375	Plaque de firme	
	0020266394	Plaque de firme	
	0020273265	Habillage, panneau D / G supérieur L	
	0020273267	Habillage, panneau avant L inférieur	
	0020273268	Habillage, panneau avant L supérieur	
	0020273291	Panneau, grille, S	
	0020273338	Vis, (x10)	
	0020273347	Isolant, (kit)	
	0020273351	Panneau	Remplacé par 0010035510
	0020273354	Patte support	
	0020273363	Patte support	
	0020273366	Panneau, couvercle	
	0020273371	Isolant, Habillage	

Air / Eau

Genia Air Split HA 12-5 OS 230V
- Aérothermie



C249_00

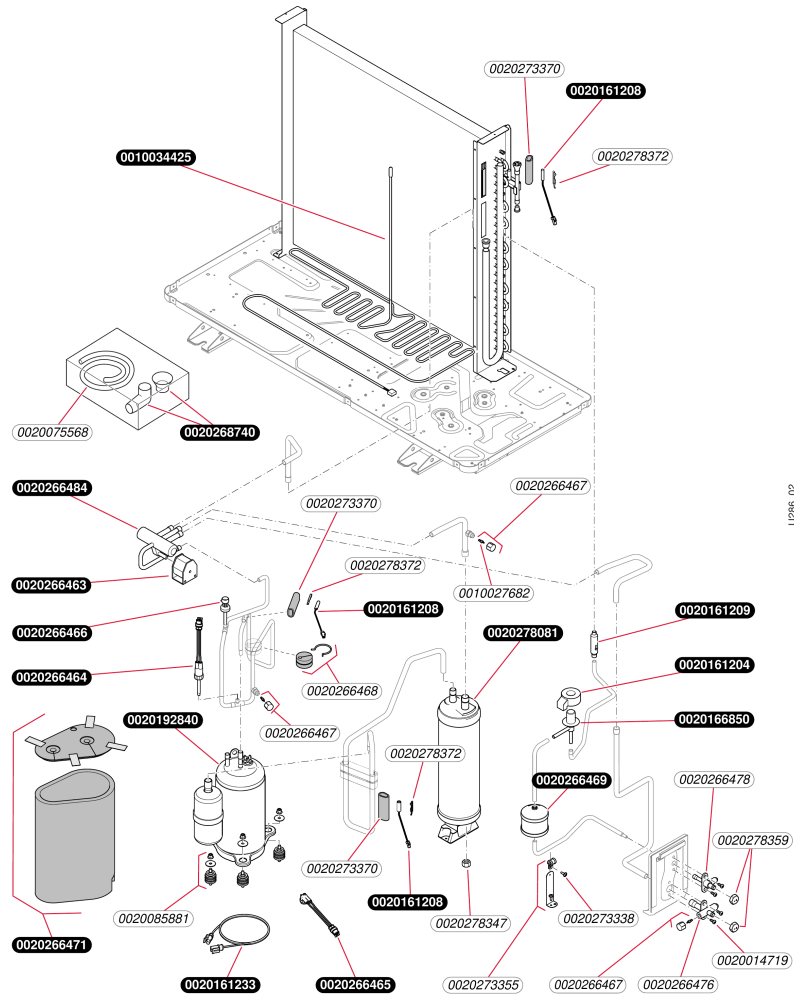
Air / Eau

Genia Air Split HA 12-5 OS 230V
- Aérothermie

Pos.	Référence	Désignation	Remarque
	0020273333	Extracteur / Ventilateur	
	0020273346	Joint	
	0020273356	Vis, (x5)	
	0020273357	Agrafe, (x5)	

Air / Eau

Genia Air Split HA 12-5 OS 230V
- Circuit réfrigérant



Air / Eau

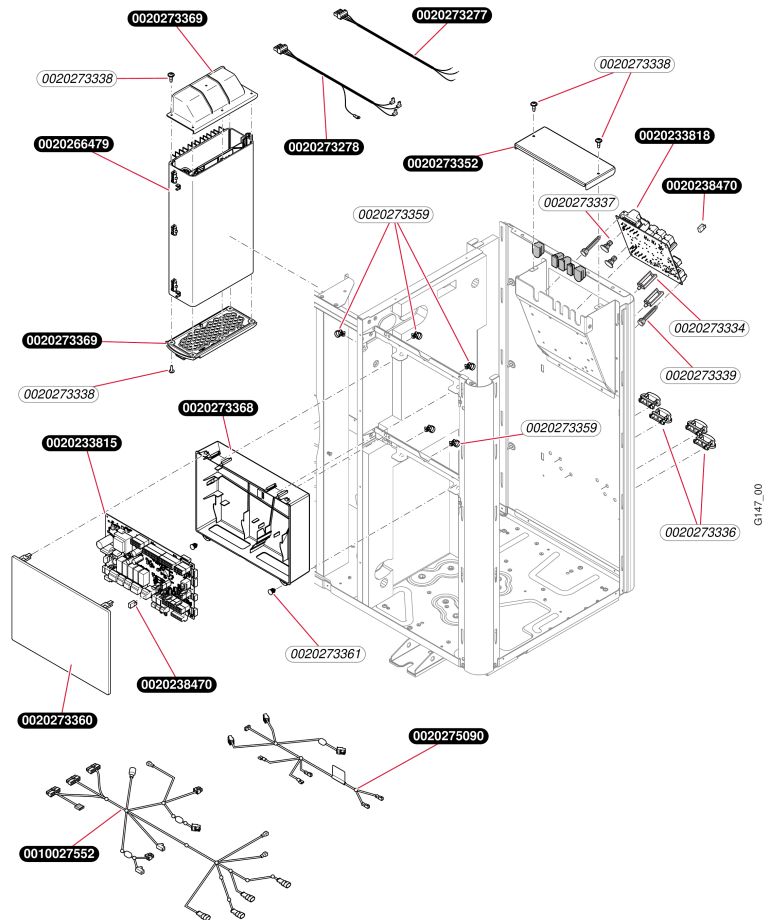
Genia Air Split HA 12-5 OS 230V

- Circuit réfrigérant

Pos.	Référence	Désignation	Remarque
	0010027549	Résistance, écoulement pour eau condensé	Remplacé par 0010034425
	0010027682	Valve, Schrader (x5)	
	0010034425	Résistance, écoulement eau condensé 230V	
	0020014719	Vis (x25)	
	0020075568	Tuyau flexible	
	0020085881	Kit de fixation, compresseur	
	0020161204	Bobine, Valve d'expansion	
	0020161208	Capteur	
	0020161209	Filtre	
	0020161233	Résistance, compresseur	
	0020166850	Valve d'expansion, 11-15kW	
	0020192840	Compresseur, 15k 1P	
	0020266463	Bobine	
	0020266464	Capteur, haute pression	
	0020266465	Thermocouple de surchauffe	
	0020266466	Capteur, haute pression	
	0020266467	Valve	
	0020266468	Contrepoids	
	0020266469	Filtre	
	0020266471	Isolant (kit)	
	0020266476	Valve 5/8	
	0020266478	Valve 3/8	
	0020266484	Valve	
	0020268740	Écoulement pour eau condensée	
	0020273338	Vis, (x10)	
	0020273355	Patte support	
	0020273370	Isolant	
	0020278081	Collecteur réfrigérant	
	0020278347	Ecrou, (x5)	
	0020278359	Bouchon (kit 1/2, 1/4, 3/8, 5/8)	
	0020278372	Clip, (x5)	

Air / Eau

Genia Air Split HA 12-5 OS 230V
- Electronique

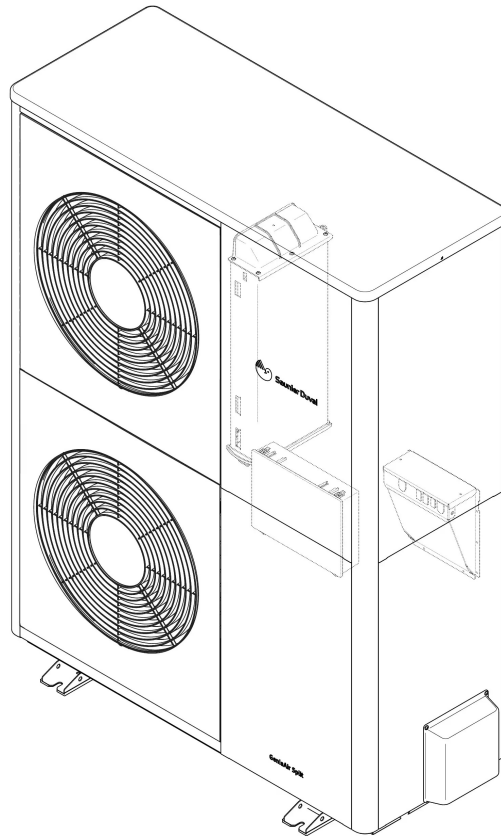


Air / EauGenia Air Split HA 12-5 OS 230V
- Electronique

Pos.	Référence	Désignation	Remarque
	0010027552	Faisceau, 24V	
	0020233815	Circuit imprimé, HMU outdoor	
	0020233818	Circuit imprimé, installer board 1PH	
	0020238470	Connecteur, codage (bleu)	
	0020266479	Onduleur	
	0020273277	Faisceau, onduleur 1PH	
	0020273278	Faisceau, onduleur/compresseur	
	0020273334	Clip, (x10)	
	0020273336	Collier, (x5)	
	0020273337	Entretoise, (x10)	
	0020273338	Vis, (x10)	
	0020273339	Agrafe, (x10)	
	0020273352	Panneau	
	0020273359	Passe câble, (x100)	
	0020273360	Couvercle, boîtier électrique	
	0020273361	Agrafe, (x10)	
	0020273368	Boîte, boîtier électrique	
	0020273369	Panneau, Onduleur	
	0020275090	Faisceau, 230/400V	

Air / Eau

Genia Air Split HA 12-5 OS 230V
Vue d'ensemble



A466_00