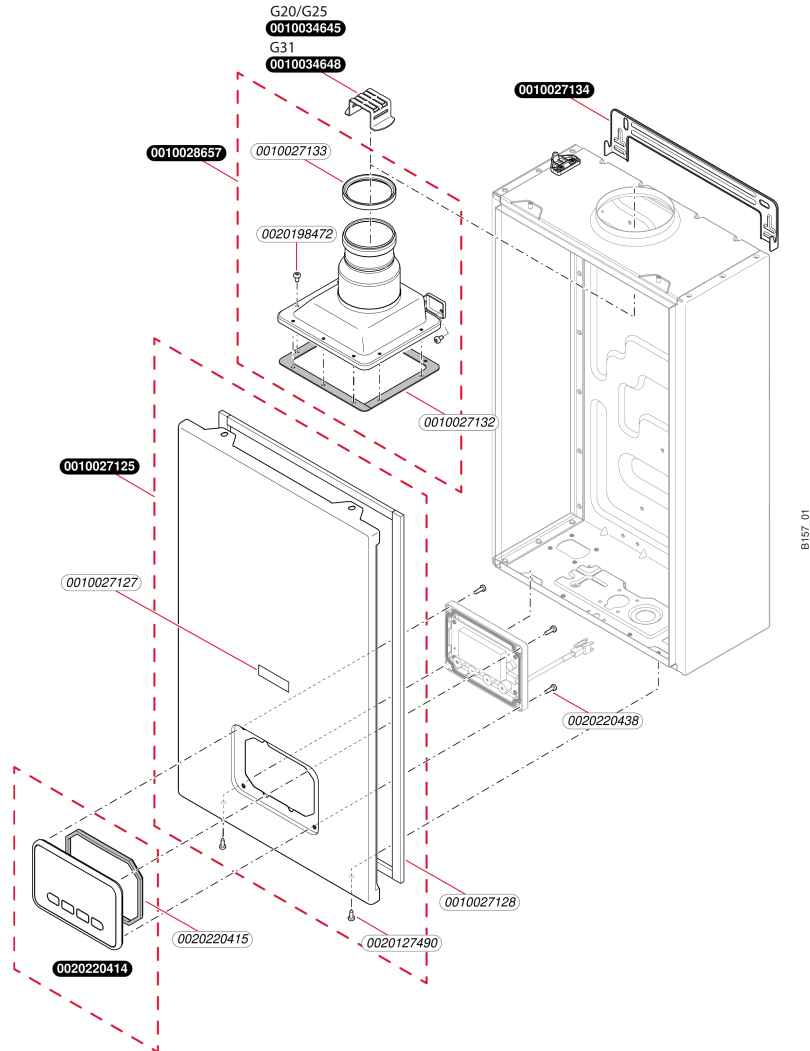


Etanche

Opalia F 17/1 LRT (E)
- Habillage

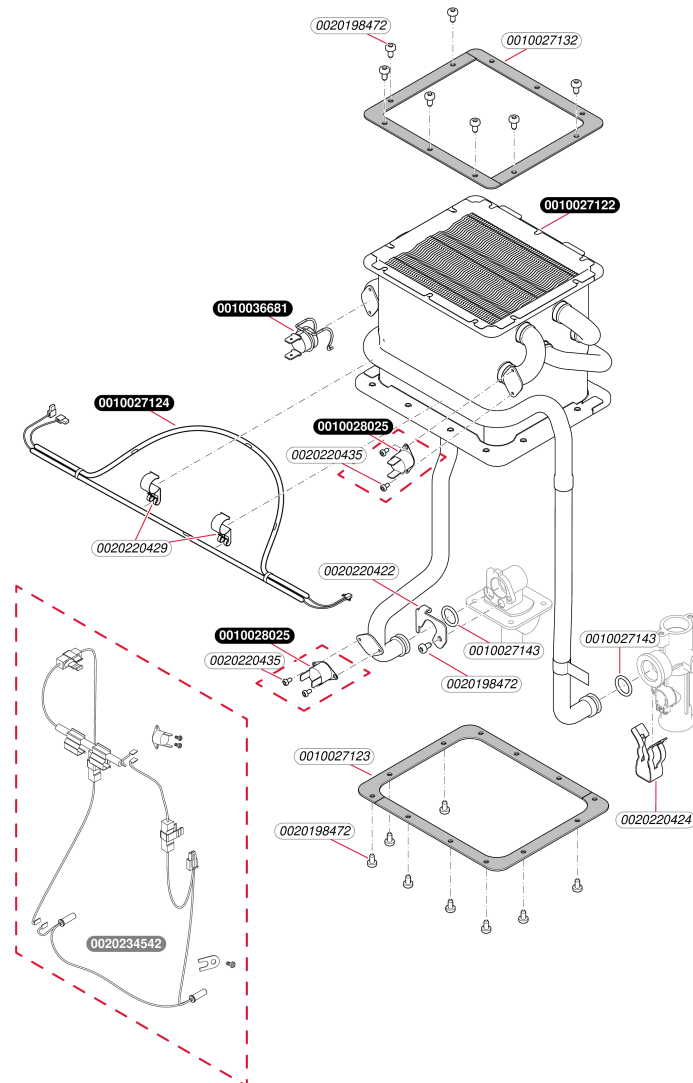


Etanche

 Opalia F 17/1 LRT (E)
 - Habillage

Pos.	Référence	Désignation	Remarque
	0010027125	Façade	
	0010027127	Plaque de firme, Saunier Duval	
	0010027128	Sachet de joints	
	0010027132	Sachet de joints	
	0010027133	Joint plat, (x5)	
	0010027134	Patte support	
	0010028657	Collecteur fumées	
	0010028660	Diaphragme gaz	Remplacé par 0010034645
	0010028663	Diaphragme gaz	Remplacé par 0010034648
	0010034645	Diaphragme gaz	
	0010034648	Diaphragme gaz	
	0020127490	Vis, (x10)	
	0020198472	Vis, (x10)	
	0020220414	Panneau	
	0020220415	Joint	
	0020220438	Vis, (x10)	

Etanche
Opalia F 17/1 LRT (E)
- Échangeur



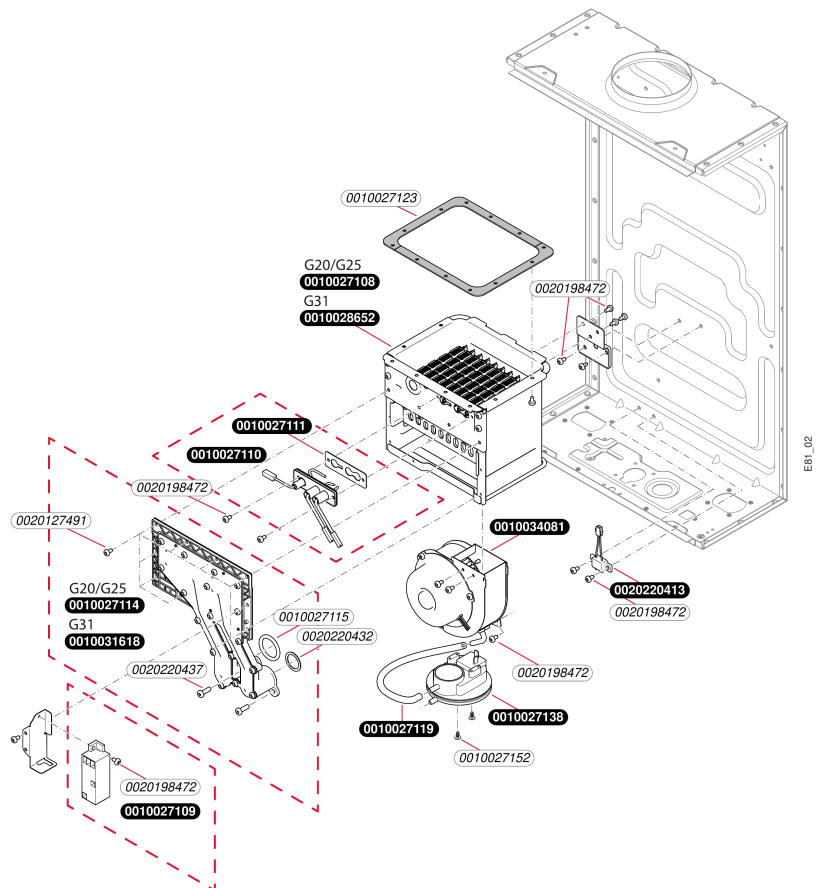
D117_02

Etanche

Opalia F 17/1 LRT (E)
- Échangeur

Pos.	Référence	Désignation	Remarque
	0010027122	Echangeur de chaleur	
	0010027123	Sachet de joints	
	0010027124	Fusible	
	0010027132	Sachet de joints	
	0010027143	Joint torique, (x10)	
	0010028025	Thermostat	
	0010034756	Dispositif de surveillance temp.sécurité	Remplacé par 0010036681
	0010036681	Dispositif de surveillance temp.sécurité	
	0020198472	Vis, (x10)	
	0020220388	Thermostat	Remplacé par 0010034756
	0020220422	Agrafe, (x10)	
	0020220424	Agrafe, (x10)	
	0020220429	Agrafe, (x10)	
	0020220435	Vis, (x10)	
	0020234542	Kit, anti-congélation Opalia F (-25°C)	Accessoire d'origine

Etanche
Opalia F 17/1 LRT (E)
- Brûleur



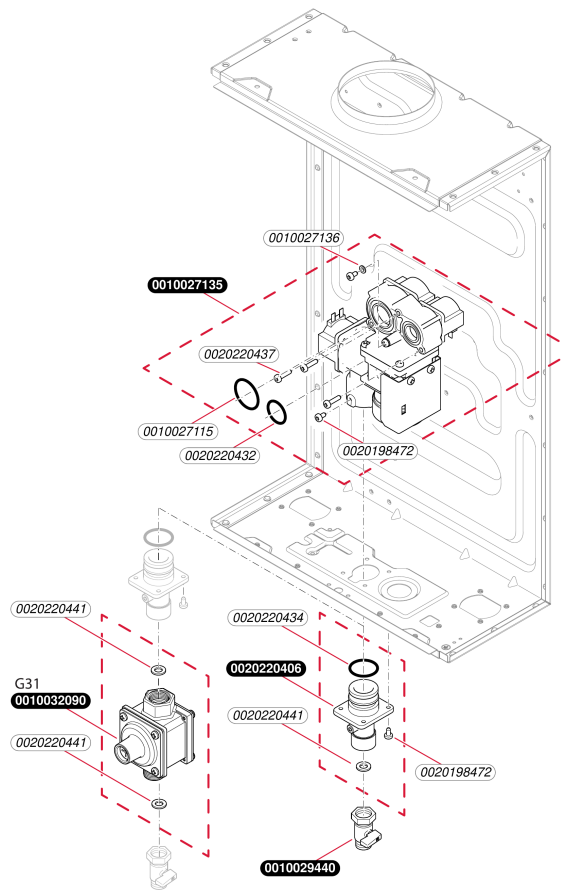
Etanche

Opalia F 17/1 LRT (E)

- Brûleur

Pos.	Référence	Désignation	Remarque
	0010027108	Brûleur	
	0010027109	Allumeur	
	0010027110	Bougie d'allumage et contrôle	
	0010027111	Joint	
	0010027114	Distributeur	
	0010027115	Joint torique, (x10)	
	0010027118	Extracteur / Ventilateur	Remplacé par 0010034081
	0010027119	Tuyau flexible	
	0010027123	Sachet de joints	
	0010027138	Pressostat	
	0010027152	Vis, (x10)	
	0010028652	Brûleur	
	0010028655	Distributeur	Remplacé par 0010031618
	0010031618	Distributeur	
	0010034081	Extracteur / Ventilateur	
	0020127491	Vis, (x10)	
	0020198472	Vis, (x10)	
	0020220413	Capteur	
	0020220432	Joint torique, (x10)	
	0020220437	Vis, (x10)	

Etanche
 Opalia F 17/1 LRT (E)
 - Mécanisme gaz

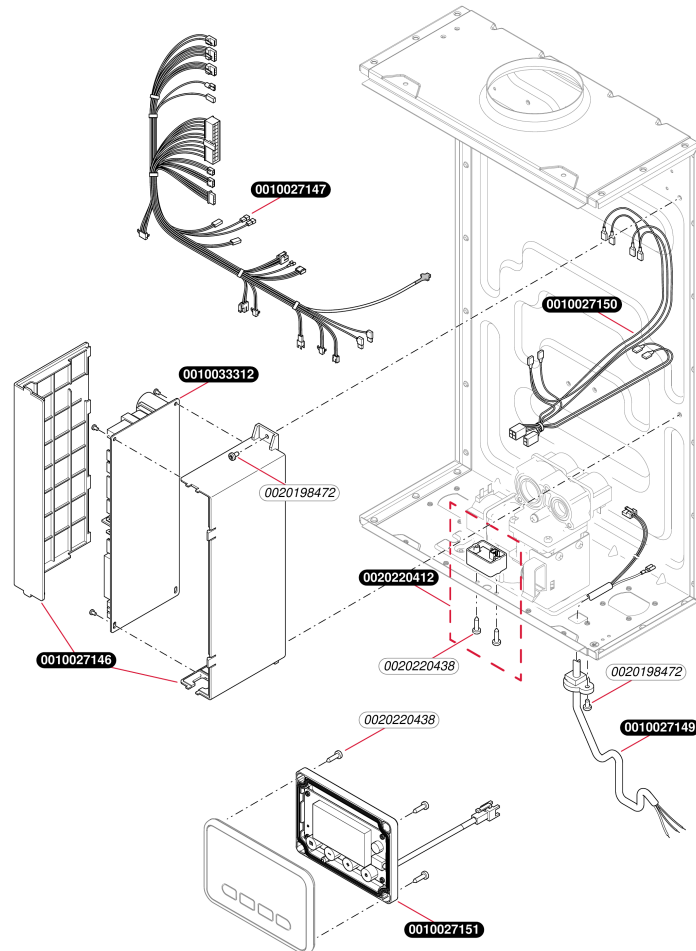


F293_00

EtancheOpalia F 17/1 LRT (E)
- Mécanisme gaz

Pos.	Référence	Désignation	Remarque
	0010027115	Joint torique, (x10)	
	0010027135	Vanne gaz	
	0010027136	Joint, (x10)	
	0010029440	Valve 1/2	
	0010031616	Vanne gaz	Remplacé par 0010027135
	0010032090	Régulateur gaz	
	0020198472	Vis, (x10)	
	0020220406	Raccord	
	0020220432	Joint torique, (x10)	
	0020220434	Joint torique, (x10)	
	0020220437	Vis, (x10)	
	0020220441	Rondelle, (x5)	

Etanche
Opalia F 17/1 LRT (E)
- Electronique

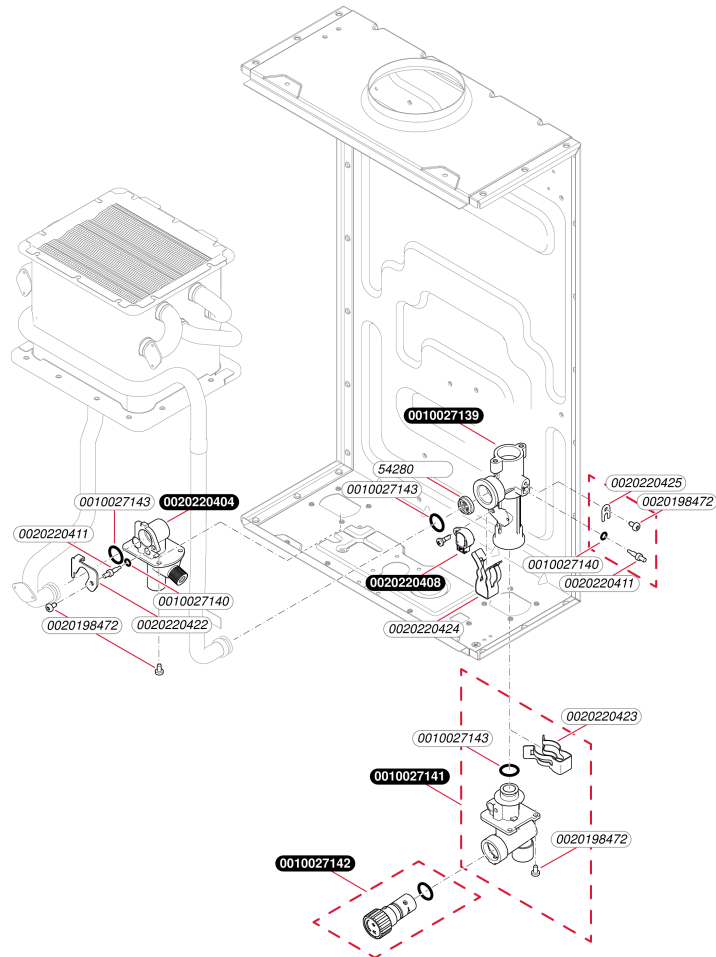


081_02

EtancheOpalia F 17/1 LRT (E)
- Electronique

Pos.	Référence	Désignation	Remarque
	0010027145	Circuit imprimé	Remplacé par 0010031615
	0010027146	Boitier	
	0010027147	Faisceau	
	0010027149	Câble	
	0010027150	Faisceau	
	0010027151	Boitier	
	0010031615	Circuit imprimé	Remplacé par 0010033312
	0010033312	Circuit imprimé	
	0020198472	Vis, (x10)	
	0020220412	Interrupteur	
	0020220438	Vis, (x10)	

Etanche
 Opalia F 17/1 LRT (E)
 - Hydraulique



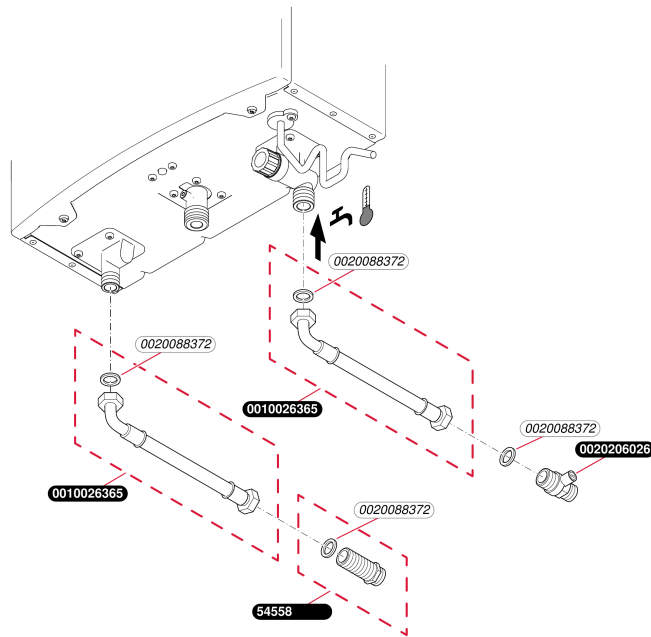
HS88_00

EtancheOpalia F 17/1 LRT (E)
- Hydraulique

Pos.	Référence	Désignation	Remarque
	0010027139	Valve	
	0010027140	Joint torique, (x10)	
	0010027141	Raccord	
	0010027142	Filtre	
	0010027143	Joint torique, (x10)	
	0020198472	Vis, (x10)	
	0020220404	Raccord	
	0020220408	Capteur	
	0020220411	Capteur, NTC	
	0020220422	Agrafe, (x10)	
	0020220423	Agrafe, (x10)	
	0020220424	Agrafe, (x10)	
	0020220425	Agrafe, (x10)	
	05428000	Limiteur de débit 12 L (X10)	

Etanche

Opalia F 17/1 LRT (E)
- Raccordement



P2948_00

Etanche

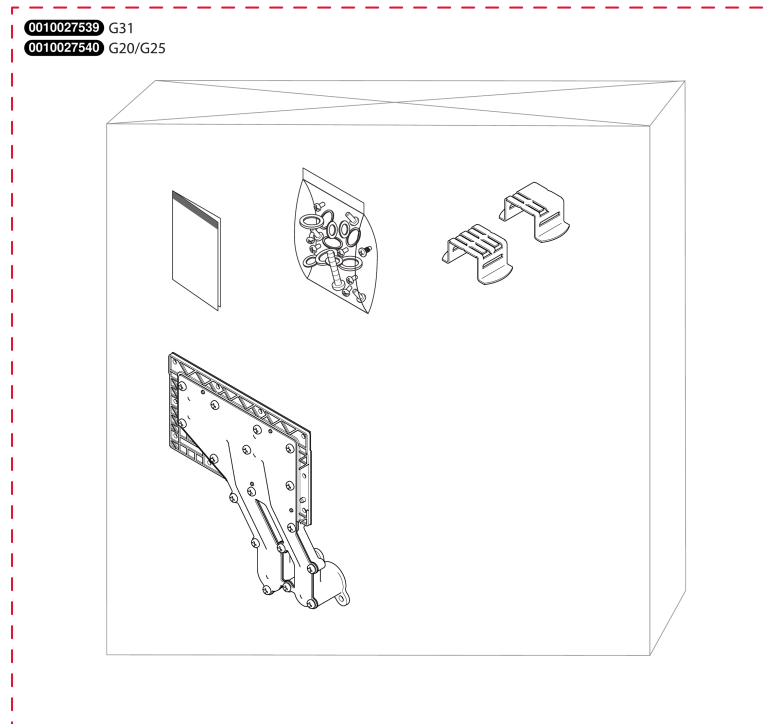
Opalia F 17/1 LRT (E)

- Raccordement

Pos.	Référence	Désignation	Remarque
	0010026365	Tube annelé	
	0020088372	Joint 18x10x2 (x5)	
	0020206026	Valve	
	05455800	Raccord eau chaude (x3)	

Etanche

Opalia F 17/1 LRT (E)
- Kit Changement gaz



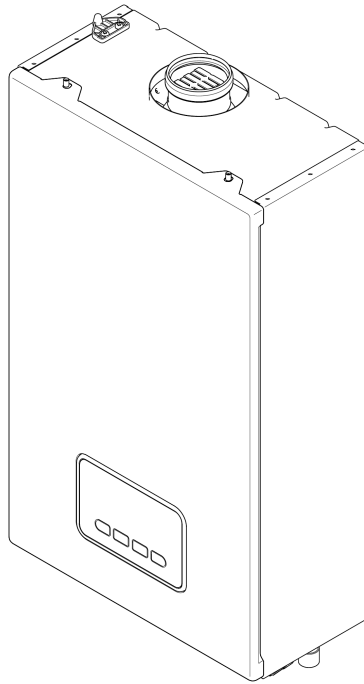
Etanche

Opalia F 17/1 LRT (E)
- Kit Changement gaz

Pos.	Référence	Désignation	Remarque
	0010027539	Kit changement de gaz au G31	
	0010027540	Kit changement de gaz au G20, G25	

Etanche

Opalia F 17/1 LRT (E)
Vue d'ensemble



ACS8_00