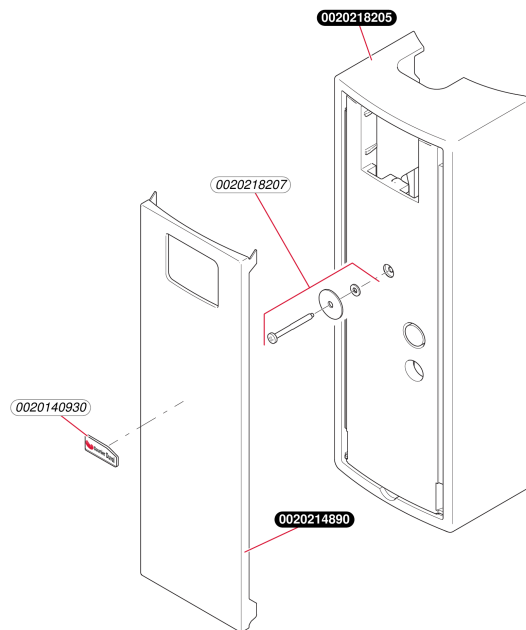


**Ballon HelioSET**  
GHS8 - Module pressurisé  
- Habillage



B5569\_01

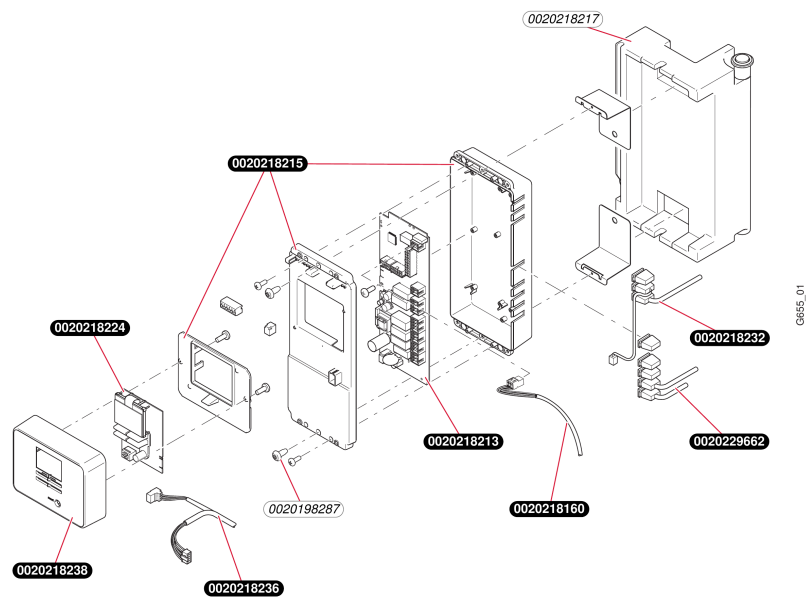
**Ballon HelioSET**

GHS8 - Module pressurisé  
- Habillage

Pos.	Référence	Désignation	Remarque
	0020140930	Plaque de Firme SD collée (x10)	
	0020214890	Bandeau de protection	
	0020218205	Isolant	
	0020218207	Vis	

## Ballon HelioSET

GHS8 - Module pressurisé  
- Faisceaux et boîtier électrique

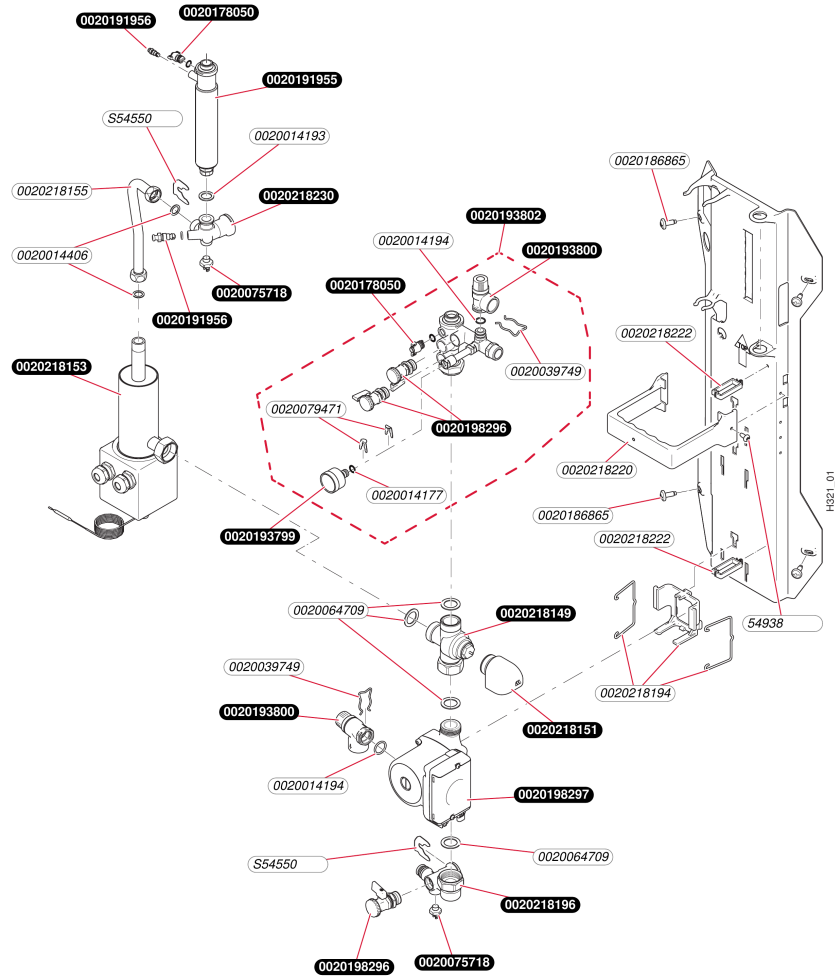


**Ballon HelioSET**

GHS8 - Module pressurisé  
- Faisceaux et boîtier électrique

Pos.	Référence	Désignation	Remarque
	0020198287	Vis, (x10)	
	0020218160	Câble C1C2	
	0020218213	Circuit imprimé	
	0020218215	Boîte	
	0020218217	Châssis	
	0020218224	Afficheur	
	0020218232	Faisceau	
	0020218236	Faisceau	
	0020218238	Boîte	
	0020229662	Câble de raccordement	

**Ballon HelioSET**  
 GHS8 - Module pressurisé  
 - Hydraulique



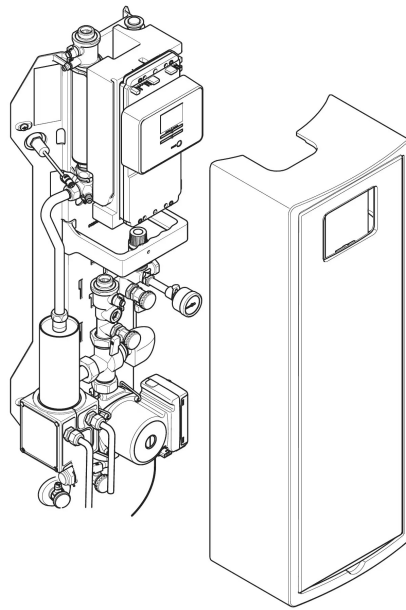
**Ballon HelioSET**

 GHS8 - Module pressurisé  
 - Hydraulique

Pos.	Référence	Désignation	Remarque
	0020014177	Joint torique (x10)	
	0020014193	Rondelle de joint (x10)	
	0020014194	Joint torique (x10)	
	0020014406	Rondelle de joint (x10)	
	0020039749	Clip	
	0020064709	Joint (x10)	
	0020075718	Capteur CTN	
	0020079471	Clip (x10)	
	0020178050	Manette	
	0020186865	Vis, (x10)	
	0020191955	Tube, separateur d'air	
	0020191956	Vis de purge	
	0020193799	Manomètre	
	0020193800	Soupape	
	0020193802	Vanne (hydraulique)	
	0020198296	Robinet de vidange	
	0020198297	Pompe, solaire	
	0020218149	Valve	
	0020218151	Moteur	
	0020218153	Résistance	
	0020218155	Tube	
	0020218194	Patte support	
	0020218196	Té	
	0020218220	Patte support	
	0020218222	Clip	
	0020218230	Té	
	05493800	Vis (x50)	
	S5455000	Clip 20 mm (x10)	

## Ballon HelioSET

GHS8 - Module pressurisé  
Vue d'ensemble



A463\_01