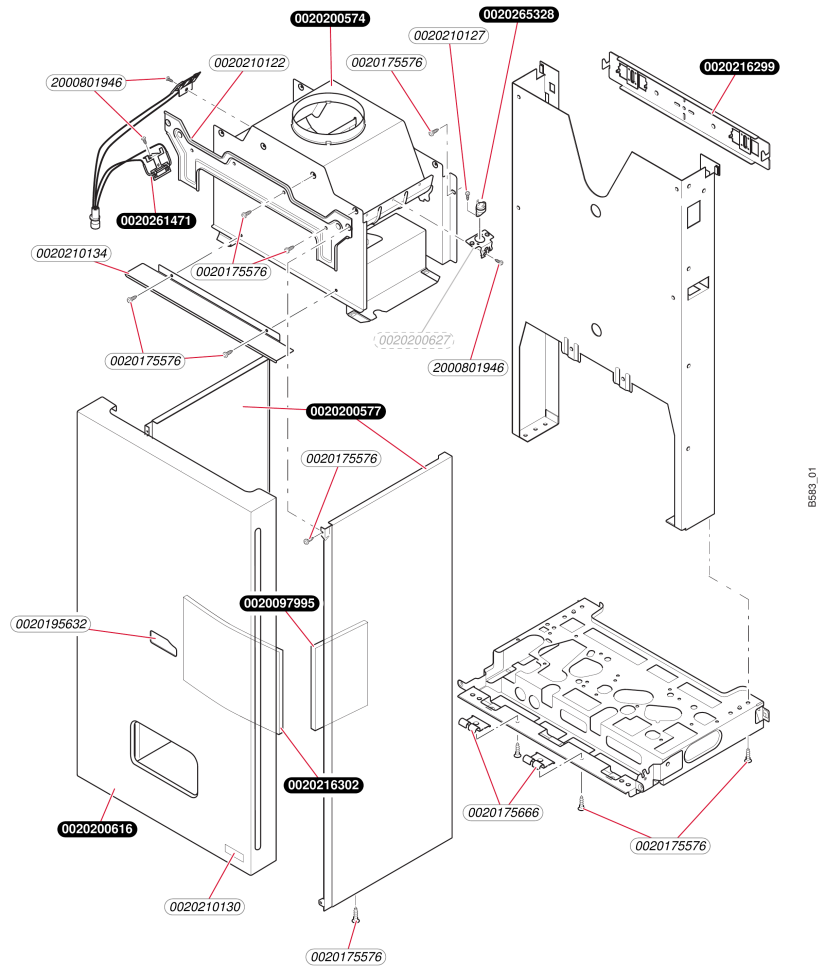


Atmosphérique Simple chauffage et ballon

Thema C 10 AS R1

- Habillage



Atmosphérique Simple chauffage et ballon

Thema C 10 AS R1

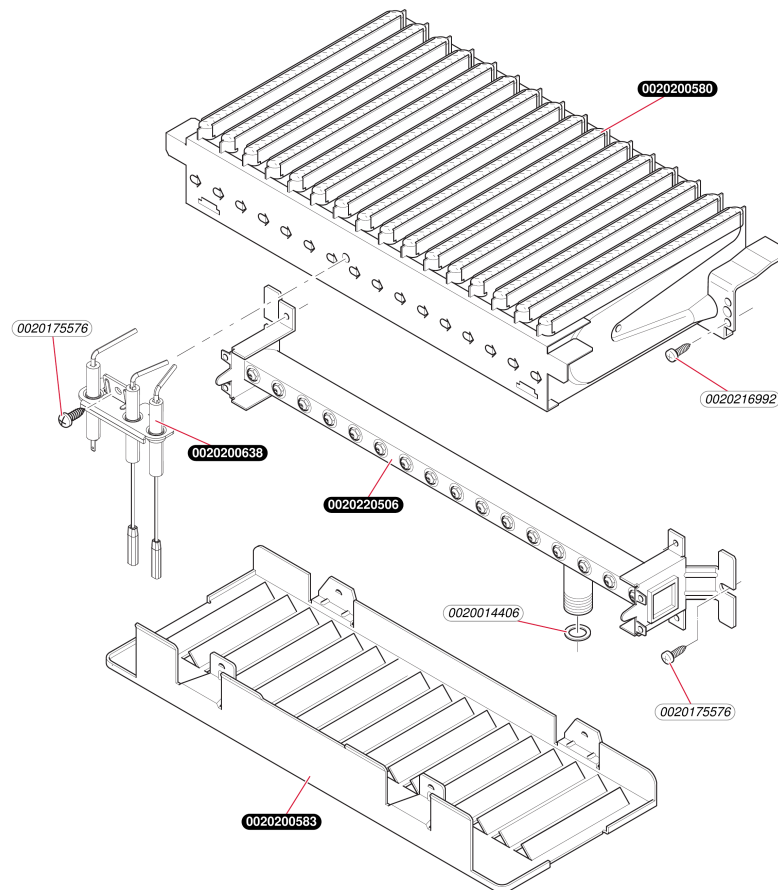
- Habillage

Pos.	Référence	Désignation	Remarque
	0020097995	Isolant de panneau	
	0020175576	Vis (x10)	
	0020175666	Patte support (x2)	
	0020195632	Plaque de firme	
	0020200574	Anti-refouleur, 12-20 kW	
	0020200577	Panneau latéral	
	0020200616	Habillage	
	0020200627	Patte support	Remplacé par 0020265328
	0020210122	Patte support	
	0020210125	Capteur	Remplacé par 0020265328
	0020210127	Vis (x10)	
	0020210130	Plaque de firme	
	0020210134	Emetteur	
	0020216299	Patte support	
	0020216302	Isolant	
	0020261471	Capteur de sortie fumées	
	0020265328	Capteur, kit	
	2000801946	Vis torx 4,2x13,5mm (x25)	

Atmosphérique Simple chauffage et ballon

Thema C 10 AS R1

- Brûleur



Atmosphérique Simple chauffage et ballon

Thema C 10 AS R1

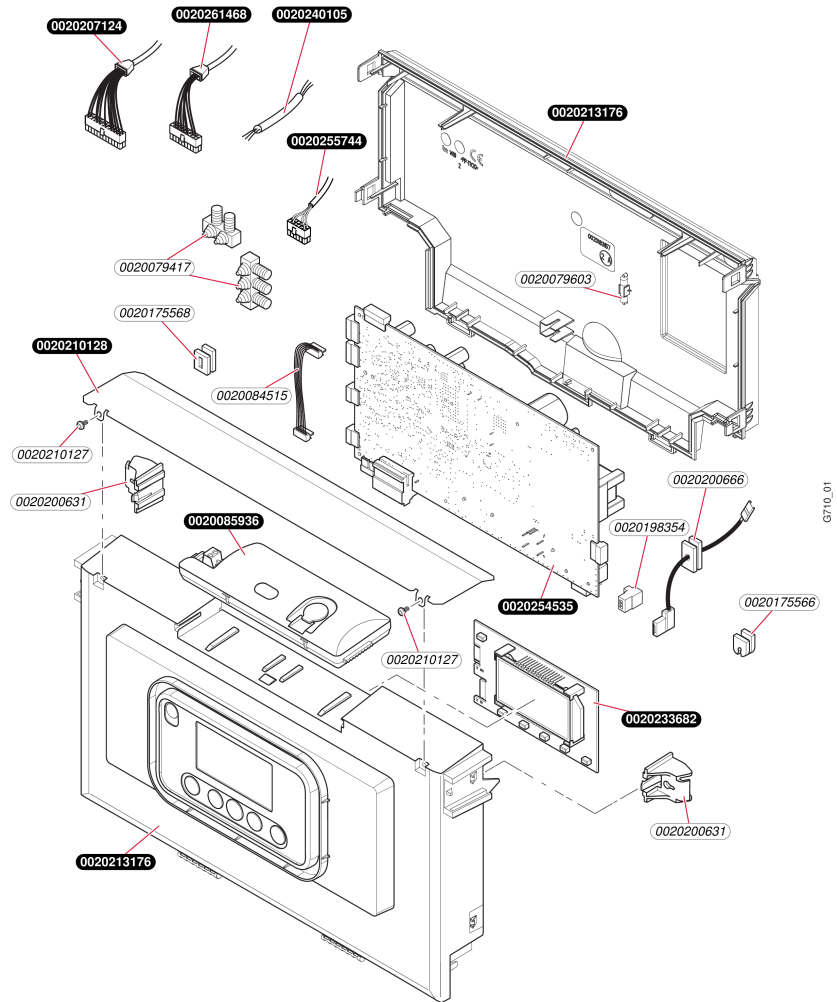
- Bruleur

Pos.	Référence	Désignation	Remarque
	0020014406	Rondelle de joint (x10)	
	0020175576	Vis (x10)	
	0020200580	Bras de bruleur 12 kW	
	0020200583	Défecteur	
	0020200638	Bougie	
	0020216992	Vis, (x10)	
	0020220506	Rampe gaz	

Atmosphérique Simple chauffage et ballon

Thema C 10 AS R1

- Electronique



G7110_01

Atmosphérique Simple chauffage et ballon

Thema C 10 AS R1

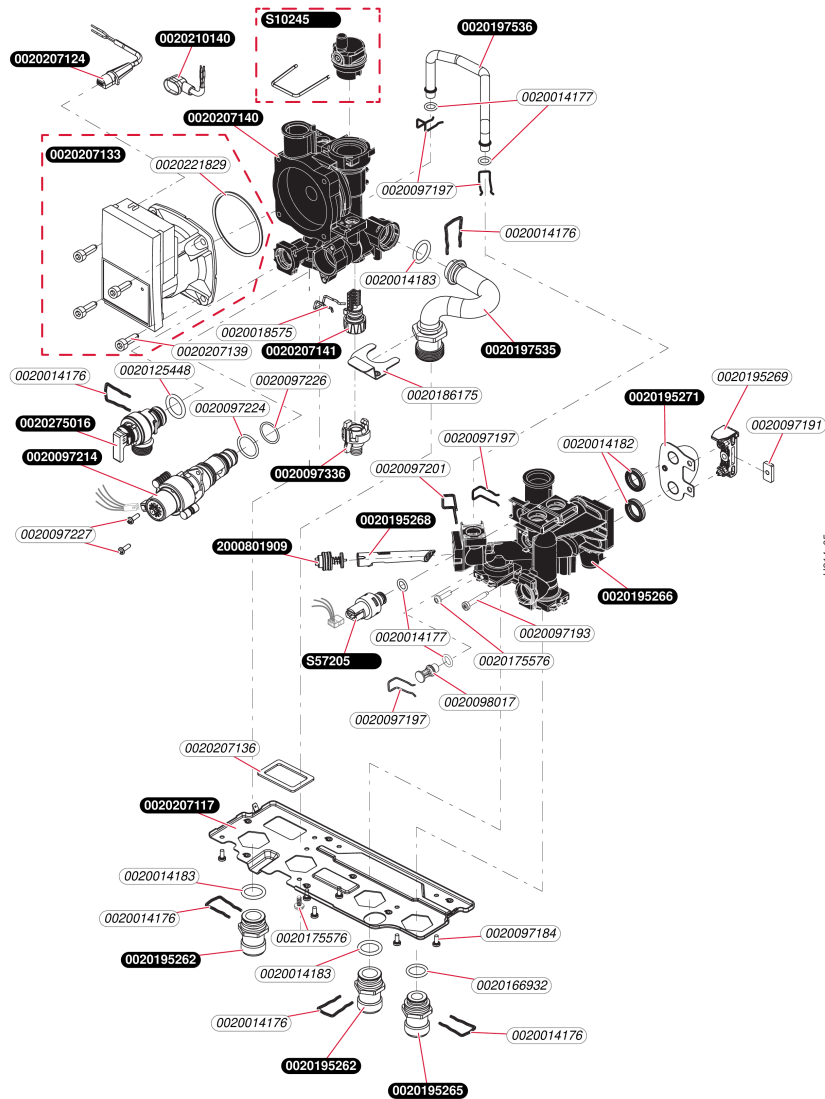
- Electronique

Pos.	Référence	Désignation	Remarque
	0020079417	Passe-fils, sachet	
	0020079603	Fusible 2,0 A T2H (x10)	
	0020084515	Faisceau circuit interface (bretelle)	
	0020085936	Récepteur radio	
	0020175566	Passe-fils	
	0020175568	Bouchon (x5)	
	0020198354	Connecteur, 3 pôles, 230V	
	0020200631	Entretoise	
	0020200666	Câble	
	0020202562	Afficheur	Remplacé par 0020233682
	0020207124	Faisceau	
	0020210127	Vis (x10)	
	0020210128	Emetteur	
	0020213176	Boîtier électrique	
	0020233682	Afficheur	
	0020240105	Câble, alimentation	
	0020254535	Circuit imprimé	
	0020255744	Faisceau, vanne gaz	
	0020261468	Faisceau	

Atmosphérique Simple chauffage et ballon

Thema C 10 AS R1

- Hydraulique



Atmosphérique Simple chauffage et ballon

Thema C 10 AS R1

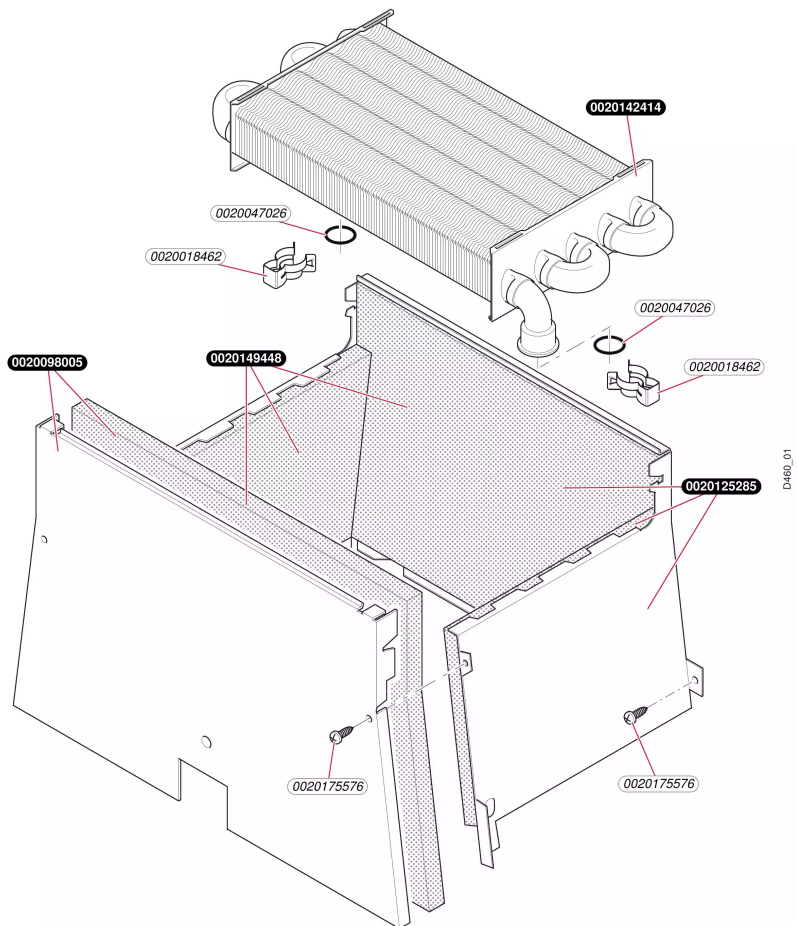
- Hydraulique

Pos.	Référence	Désignation	Remarque
	0020014176	Clip (x10)	
	0020014177	Joint torique (x10)	
	0020014182	Joint, Typ-C (x10)	
	0020014183	Joint torique (x10)	
	0020018569	Purgeur-dégazeur	Remplacé par S1024500
	0020018575	Clip (x10)	
	0020023216	Capteur de pression HW	Remplacé par S5720500
	0020047005	Soupape de sécurité, 3 bar	Remplacé par 0020275016
	0020097184	Vis (x10)	
	0020097191	Ecrou, M5-22 (x10)	
	0020097193	Vis, M5x33 (x10)	
	0020097197	Clip (x10)	
	0020097201	Clip (x10)	
	0020097214	Vanne déviatrice	
	0020097224	Joint torique (x10)	
	0020097226	Joint torique (x10)	
	0020097227	Vis (x10)	
	0020097336	Robinet de vidange	
	0020098017	Bouchon	
	0020125448	Joint torique (x10)	
	0020166932	Joint torique (x10)	
	0020175576	Vis (x10)	
	0020186175	Support	
	0020195262	Raccord	
	0020195265	Raccord G3/4 SD	
	0020195266	Bloc hydraulique, R-SD sortie	
	0020195268	Filtre	
	0020195269	Plaque de raccordement	
	0020195271	Tube, system P2SD	
	0020197535	Tube, system SD	
	0020197536	Tube, bypass R-SD	
	0020207117	Plaque de raccordement	
	0020207124	Faisceau	
	0020207133	Moteur de pompe	
	0020207136	Joint	
	0020207139	Vis, pompe (x4)	
	0020207140	Boîte, pompe R-SD	
	0020207141	Robinet de vidange R-SD	
	0020210140	Câble	
	0020221829	Joint plat	
	0020275016	Soupape, de sécurité 3 bar	
	2000801909	By-pass	
	S1024500	Purgeur dégazeur	
	S5720500	Capteur de pression	

Atmosphérique Simple chauffage et ballon

Thema C 10 AS R1

- Echangeur



Atmosphérique Simple chauffage et ballon

Thema C 10 AS R1

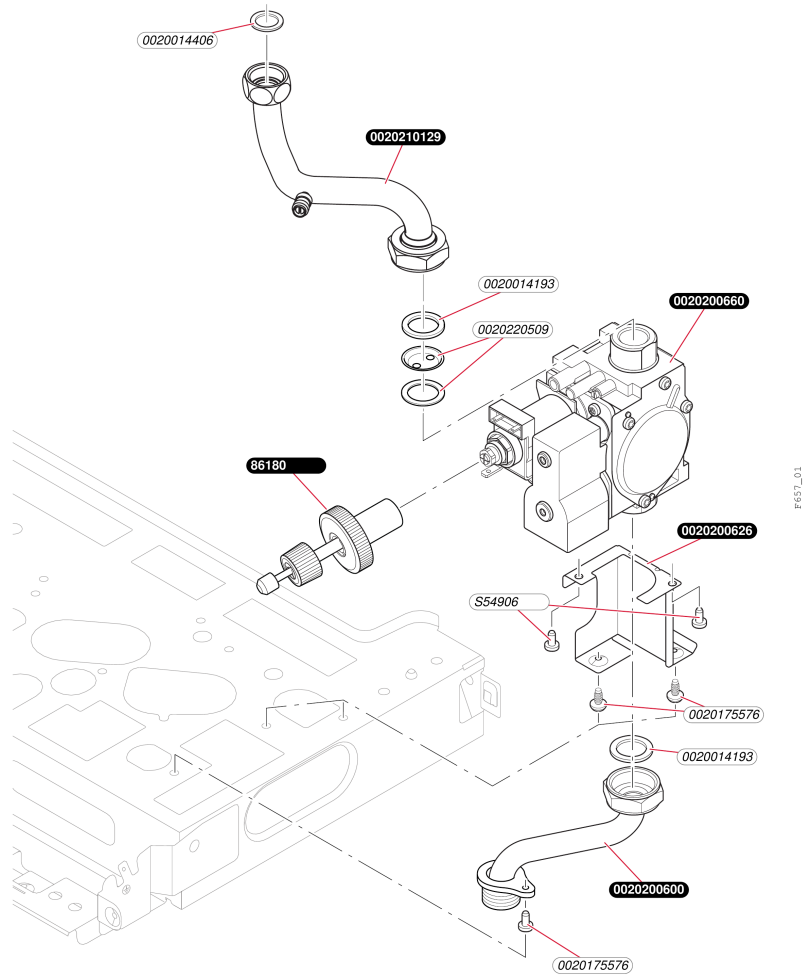
- Echangeur

Pos.	Référence	Désignation	Remarque
	0020018462	Clip, (x10)	
	0020047026	Joint torique (x10)	
	0020098005	Tôle AV chambre combustion	
	0020125285	Tôle AR chambre combustion	
	0020142414	Echangeur	
	0020149448	Isolant (Set)	
	0020175576	Vis (x10)	

Atmosphérique Simple chauffage et ballon

Thema C 10 AS R1

- Mécanisme gas



Atmosphérique Simple chauffage et ballon

Thema C 10 AS R1

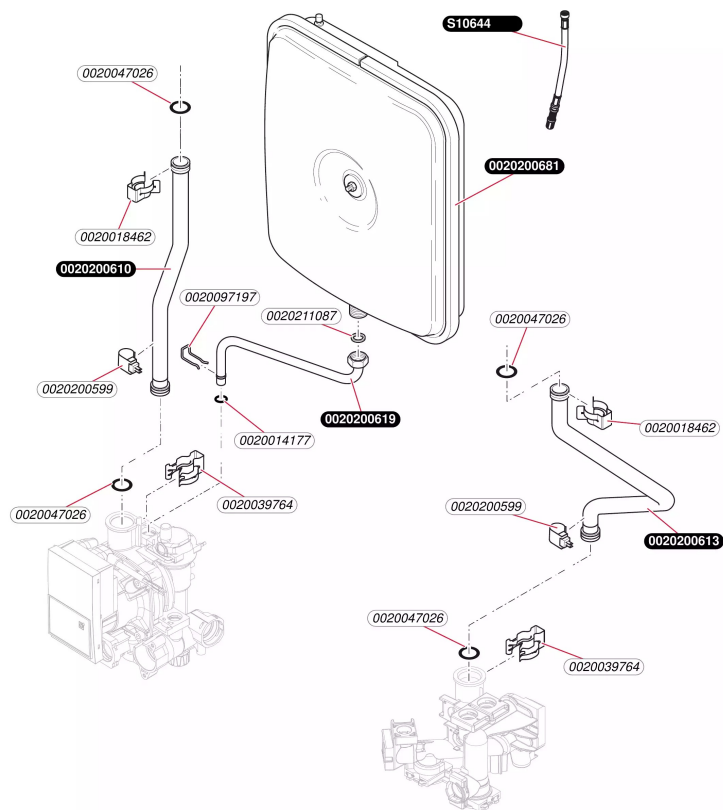
- Mécanisme gaz

Pos.	Référence	Désignation	Remarque
	0020014193	Rondelle de joint (x10)	
	0020014406	Rondelle de joint (x10)	
	0020175576	Vis (x10)	
	0020200600	Tube gaz	
	0020200626	Patte support	
	0020200660	Vanne gaz	
	0020210129	Tube gaz	
	0020220509	Injecteur	
	08618000	Outil réglage mécanisme gaz	
	S5490600	Vis (x50)	

Atmosphérique Simple chauffage et ballon

Thema C 10 AS R1

- Tubulures



K468_01

Atmosphérique Simple chauffage et ballon

Thema C 10 AS R1

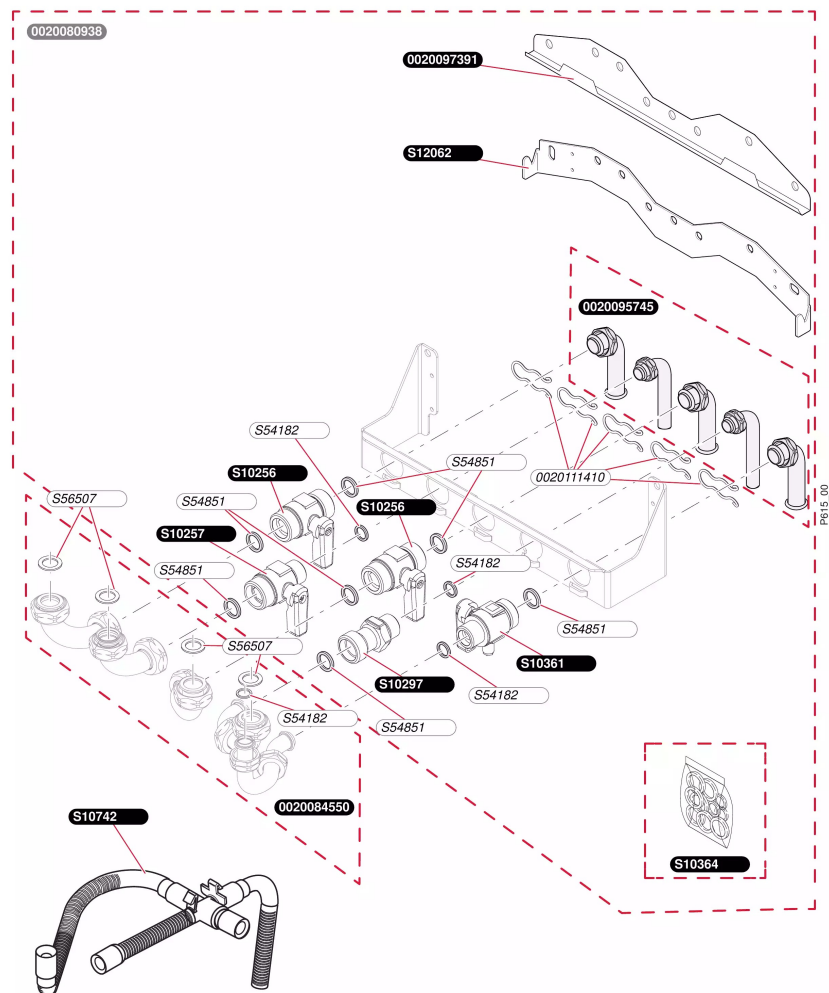
- Tubulures

Pos.	Référence	Désignation	Remarque
	0020014177	Joint torique (x10)	
	0020018462	Clip, (x10)	
	0020039764	Clip	
	0020047026	Joint torique (x10)	
	0020097197	Clip (x10)	
	0020200599	Sonde CTN 19 mm	
	0020200610	Tube	
	0020200613	Tube	
	0020200619	Tube	
	0020200681	Vase d'expansion 10 L	
	0020211087	Joint, (x10)	
	S1064400	Rallonge prise de pression vase	

Atmosphérique Simple chauffage et ballon

Thema C 10 AS R1

- Plaque de raccordement 1



Atmosphérique Simple chauffage et ballon

Thema C 10 AS R1

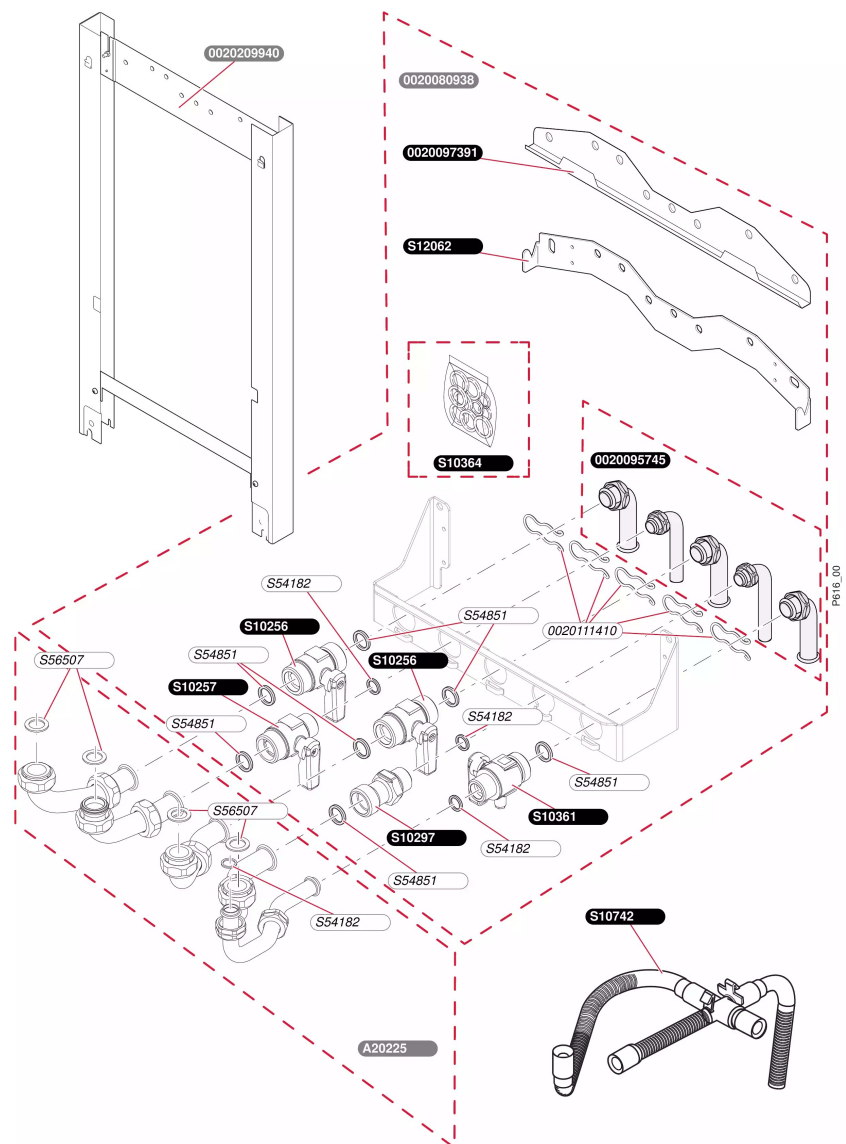
- Plaque de raccordement 1

Pos.	Référence	Désignation	Remarque
	0020080938	Plaq. raccord. Thema Cds/NCds type C	Accessoire, pas livrable en Pièce de Rechange
	0020084550	Sachet de raccordement	
	0020095745	Kit raccordement	
	0020097391	Barrette d'accrochage	
	0020111410	Clip (x5)	
	S1025600	Robinet chauffage	
	S1025700	Robinet eau froide	
	S1029700	Raccord eau chaude	
	S1036100	Robinet gaz	
	S1036400	Sachet joints plaque	
	S1074200	Tube soupape évacuation	
	S1206200	Barrette d'accrochage	
	S5418200	Joint 1/2 (x100)	
	S5485100	Joint 3/4 (x100)	
	S5650700	Joint 3/4 (x50)	

Atmosphérique Simple chauffage et ballon

Thema C 10 AS R1

- Plaque de raccordement 2



Atmosphérique Simple chauffage et ballon

Thema C 10 AS R1

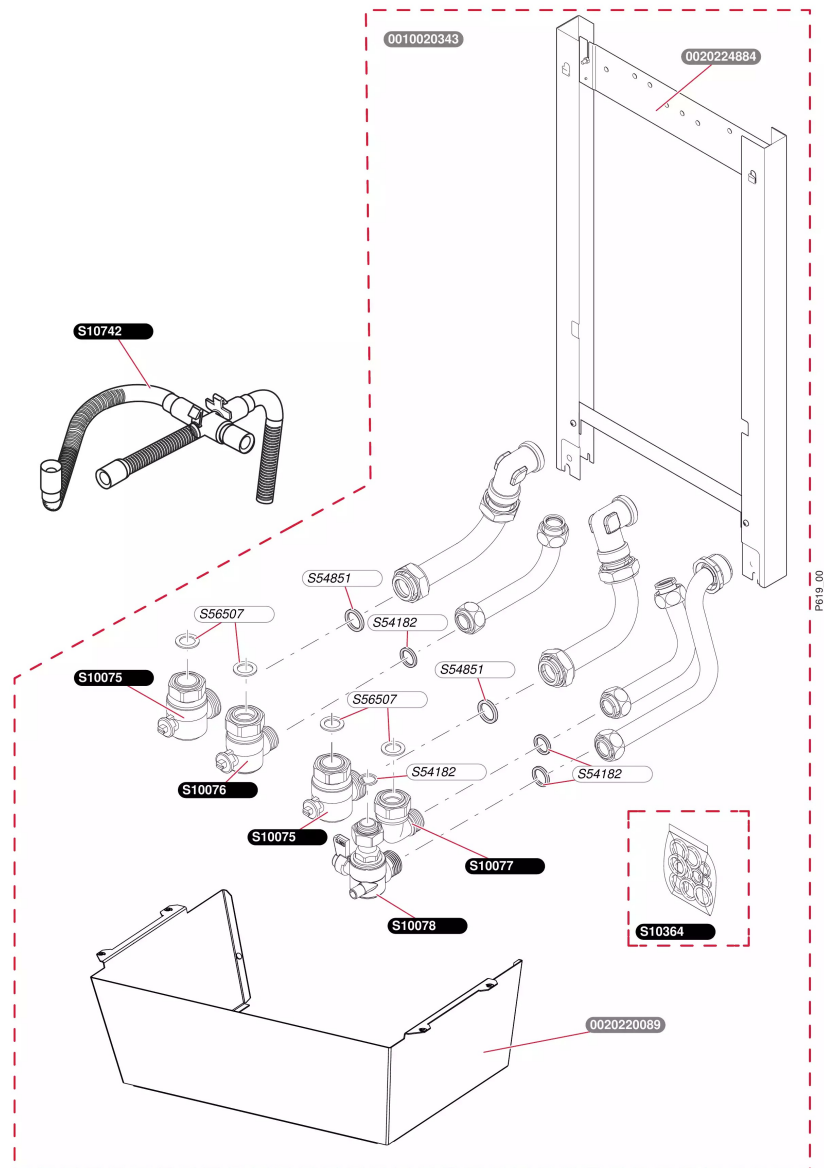
- Plaque de raccordement 2

Pos.	Référence	Désignation	Remarque
	0020080938	Plaq. raccord. Thema Cds/NCds type C	Accessoire, pas livrable en Pièce de Rechange
	0020095745	Kit raccordement	
	0020097391	Barrette d'accrochage	
	0020111410	Clip (x5)	
	0020209940	Cadre écarteur 50mm ThemaFast	Accessoire, pas livrable en Pièce de Rechange
	A2022500	Douilles longues	Accessoire, pas livrable en Pièce de Rechange
	S1025600	Robinet chauffage	
	S1025700	Robinet eau froide	
	S1029700	Raccord eau chaude	
	S1036100	Robinet gaz	
	S1036400	Sachet joints plaque	
	S1074200	Tube soupape évacuation	
	S1206200	Barrette d'accrochage	
	S5418200	Joint 1/2 (x100)	
	S5485100	Joint 3/4 (x100)	
	S5650700	Joint 3/4 (x50)	

Atmosphérique Simple chauffage et ballon

Thema C 10 AS R1

- Plaque de raccordement 3



Atmosphérique Simple chauffage et ballon

Thema C 10 AS R1

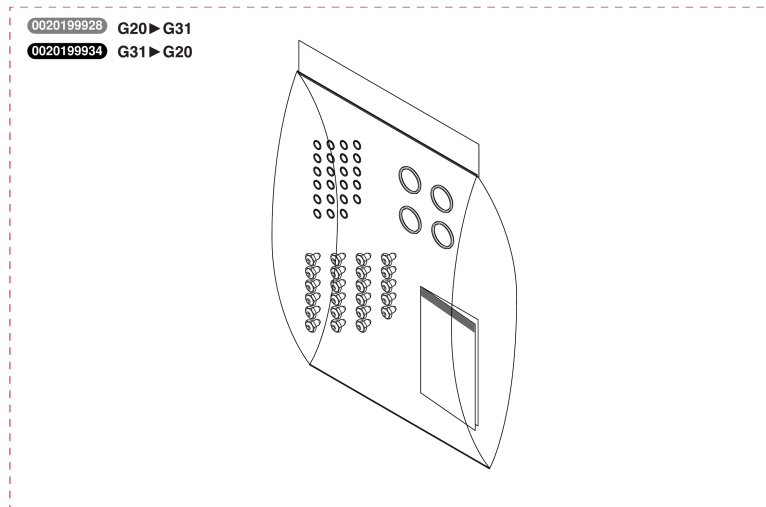
- Plaque de raccordement 3

Pos.	Référence	Désignation	Remarque
	0010020343	Kit de remplacement ThemaFast BT SD/SD	Accessoire, pas livrable en Pièce de Rechange
	0020220089	Cache inférieur THEMAFAST	Accessoire, pas livrable en Pièce de Rechange
	0020224884	Cadre écarteur 70mm ThemaFast	Accessoire, pas livrable en Pièce de Rechange
	S1007500	Robinet chauffage	
	S1007600	Robinet eau froide	
	S1007700	Raccord eau chaude	
	S1007800	Robinet gaz	
	S1036400	Sachet joints plaque	
	S1074200	Tube soupape évacuation	
	S5418200	Joint 1/2 (x100)	
	S5485100	Joint 3/4 (x100)	
	S5650700	Joint 3/4 (x50)	

Atmosphérique Simple chauffage et ballon

Thema C 10 AS R1

- Kit changement de gaz



Atmosphérique Simple chauffage et ballon

Thema C 10 AS R1

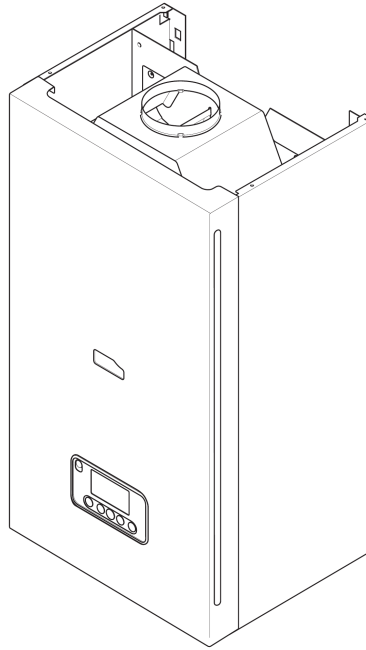
- Kit changement de gaz

Pos.	Référence	Désignation	Remarque
	0020199928	Kit chgmt gaz, ThemaFast25 ThemaAS10->BP	Accessoire d'origine, non disponible en pièce de rechange
	0020199934	Kit changement de gaz, G31 -> G20/G25	

Atmosphérique Simple chauffage et ballon

Thema C 10 AS R1

Vue d'ensemble



A444_01