

Etanche mixte instantanée

Super Micra F 22 E

- Vue d'ensemble

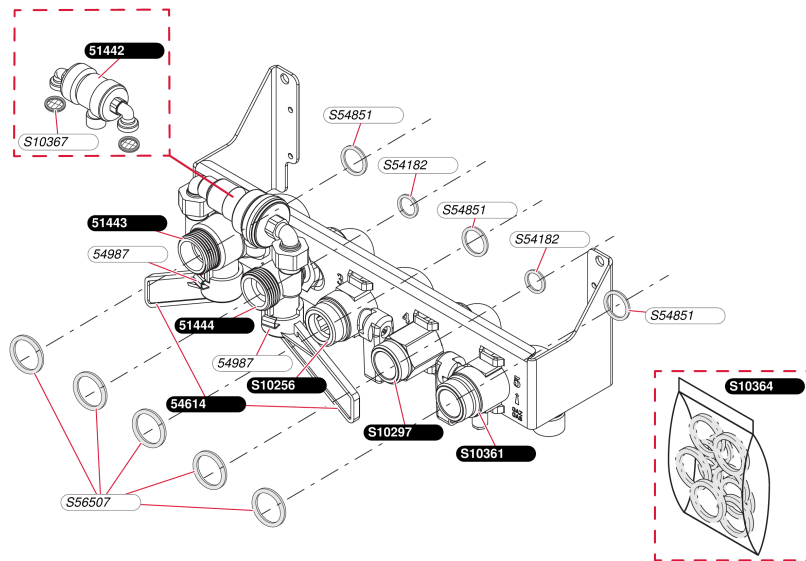
Pos.	Référence	Désignation	Remarque
	0020106362	Thermomètre, manomètre	
	05467000	Passe tube (x10)	
	05467100	Passe-fils (x10)	
	05609900	Diaphragme + joint	
	05627400	Purgeur pompe	
	05628900	Microswitch	
	05630000	Extracteur	Remplacé par S035000999
	05636200	Sécurité manque d'eau	
	05641200	Boîtier allumage	
	05650500	Joint plat (x50)	
	05651700	Fusible 2A (x5)	
	05653300	Joint, (x25)	
	05653900	Joint, (x25)	
	05654000	Joint 11x7x1 (x25)	
	05654100	Joint (x25)	
	05654200	Joint 1/2 (x10)	
	2000803063	Patte support	
	2000803202	Robinet de vidange	
	2000803307	Echangeur de chaleur	
	H004003396	Vase d'expansion	
	H052003398	Circuit imprimé	
	H401000016	Bobine	
	S032000117	Joint	
	S035000999	Extracteur / Ventilateur	
	S048000764	Thermostat	
	S049001529	Pressostat	
	S1029600	Vitre d'inspection + joint	
	S1037800	Joint de façade	
	S1064400	Rallonge prise de pression vase	
	S1065000	Façade	
	S1065100	Panneau latéral	
	S1065300	Grille	
	S1065400	Manettes avec axe, kit de3	
	S1065700	Hotte	
	S1065900	Tube silicone extracteur	
	S1066100	Echangeur 23 kW	Remplacé par 2000803307
	S1066200	Bougie d'allumage	Remplacé par H055004011
	S1066300	Isolant chambre combustion	Annulé
	S1066500	Mécanisme gaz G130	
	S1066600	Electro-vanne gaz	Remplacé par H401000016
	S1066700	Brûleur complet	
	S1066800	Capteur de température	
	S1066900	Couvercle	
	S1067100	Faisceau de câbles	Annulé
	S1067300	Kit valve à eau	
	S1067400	Soupape sécurité 3 bar	
	S1067500	Pompe chauffage	Remplacé par S149100103

S1067600	Groupe vanne 3 voies	
S1067700	Groupe sanitaire	
S1067800	Echangeur sanitaire	
S1067900	Robinet de vidange	Remplacé par 2000803202
S1068000	Groupe hydraulique pompe	
S1068100	Vis de bypass	
S1068200	Vis de by-pass	
S1068400	Tubulure pompe / échangeur	
S1068500	Tubulure échangeur / vanne 3 voies	
S1068600	Tube échangeur sanitaire pompe	
S1068700	Tubulure vase	
S1068800	Tubulure méca/ rampe	
S1068900	Tubulure échangeur purgeur	
S1069000	Filtre sanitaire (x10)	
S1069100	Joint torique (x10)	
S1069200	Joint torique eau (x10)	
S1069300	Clip (x10)	
S1069400	Joint cuivre injecteur	
S1069500	Passe-fils	
S1069600	Couvercle	
S1070200	Portillon	
S1070300	Bougie de contrôle	
S149100103	Pompe	

Etanche mixte instantanée

Super Micra F 22 E

- Plaque de raccordement



P186_01

Etanche mixte instantanée

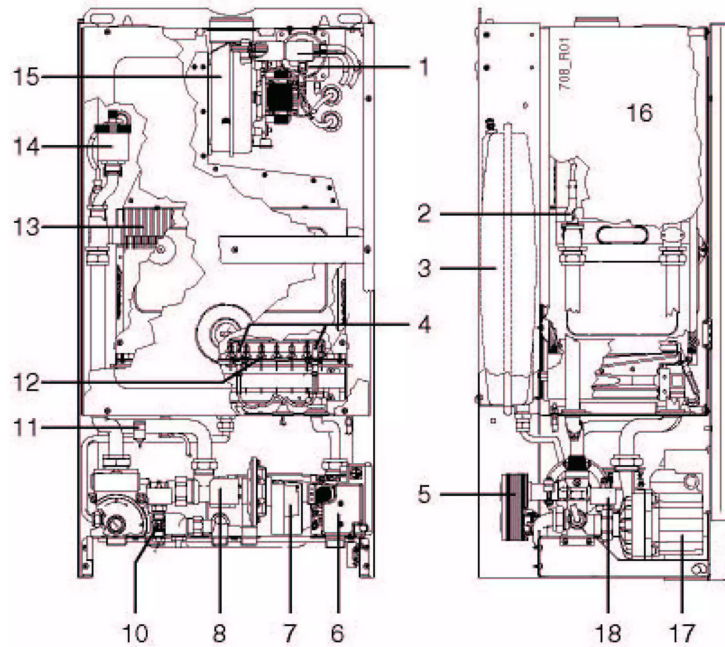
Super Micra F 22 E

- Plaque de raccordement

Pos.	Référence	Désignation	Remarque
	05144200	Disconnecteur	
	05144300	Vanne retour chauffage	
	05144400	Douille arrêt eau	
	05461400	Manette remplissage (x1 G et x1 D)	
	05498700	Clip (x25)	
	S1025600	Robinet chauffage	
	S1029700	Raccord eau chaude	
	S1036100	Robinet gaz	
	S1036400	Sachet joints plaque	
	S1036700	Joint filtre (x10)	
	S5418200	Joint 1/2 (x100)	
	S5485100	Joint 3/4 (x100)	
	S5650700	Joint 3/4 (x50)	

Etanche mixte instantanée

Super Micra F 22 E
schémas Description



X112_00

- | | |
|---|--|
| 1 Pressostat | 10 Robinet de vidange |
| 2 Thermostat de sécurité surchauffe | 11 Capteur de température |
| 3 Vase d'expansion | 12 Brûleur |
| 4 Electrodes d'allumage et de contrôle flamme | 13 Echangeur primaire |
| 5 Echangeur sanitaire | 14 Purgeur automatique |
| 6 Mécanisme gaz | 15 Extracteur |
| 7 Réglage débit sanitaire | 16 Chambre étanche |
| 8 Vanne-3-voies | 17 Pompe de circulation |
| | 18 Pressostat de sécurité manque d'eau |