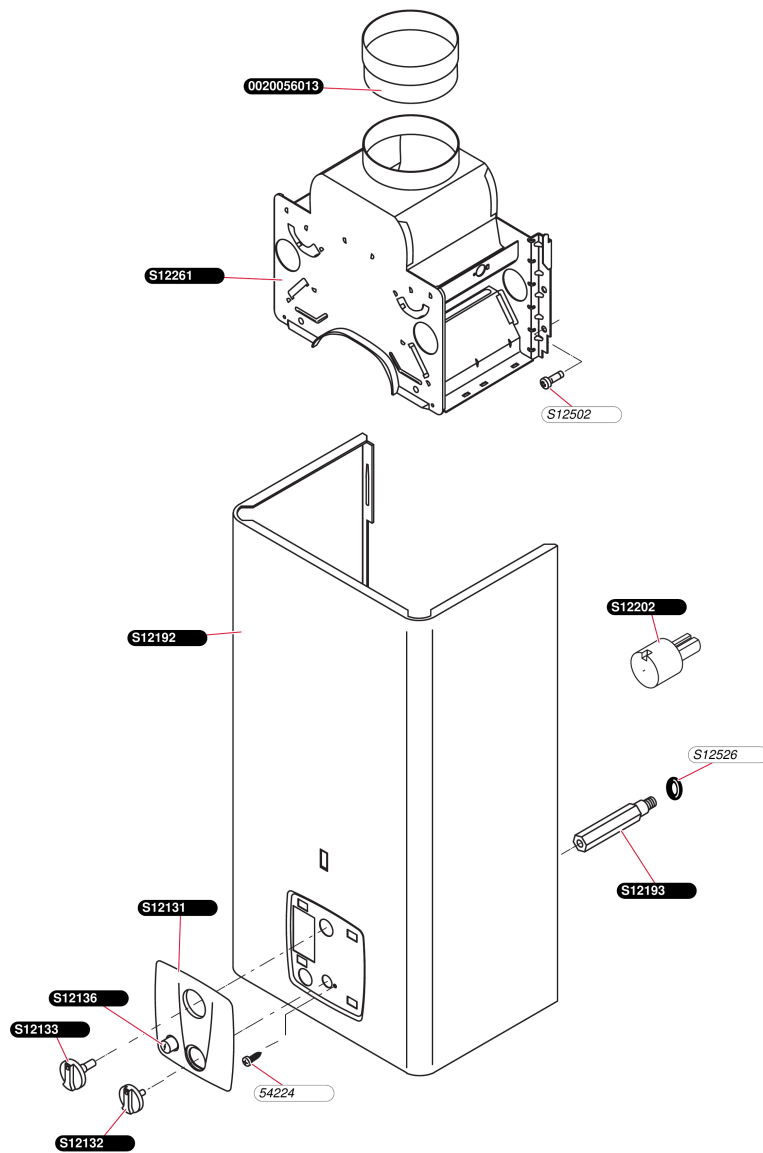


Avec veilleuse

Opalia C 11 VS
- Habillage

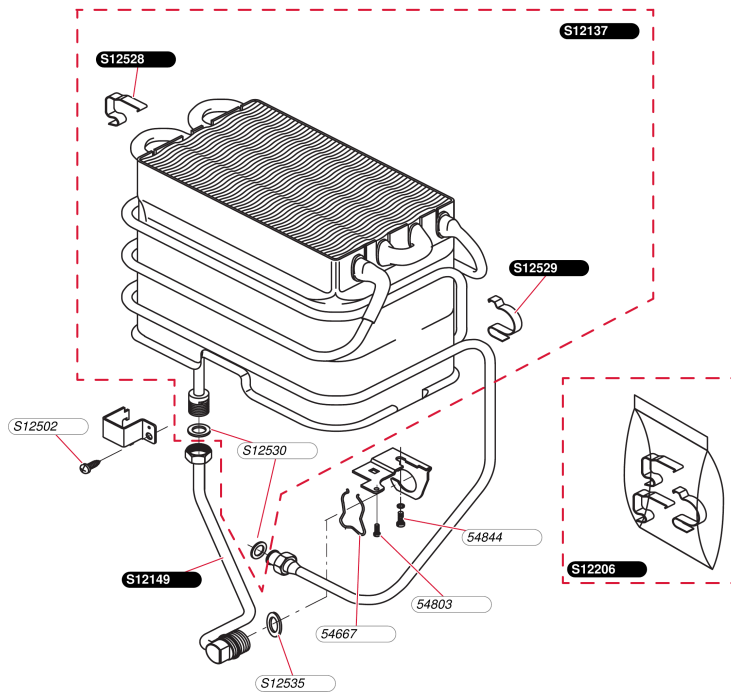


Avec veilleuseOpalia C 11 VS
- Habillage

Pos.	Référence	Désignation	Remarque
	0020056013	Collerette	
	05422400	Vis (x50)	
	S1213100	Enjoliveur	
	S1213200	Manette sélecteur	
	S1213300	Manettes gaz	
	S1213600	Bouton appui piezo	
	S1219200	Façade	
	S1219300	Adaptateur façade	
	S1220200	Rallonge manette gaz	
	S1226100	Boîtier coupe tirage	Annulé
	S1250200	Vis (x10)	
	S1252600	Rondelle stop (x10)	

Avec veilleuse

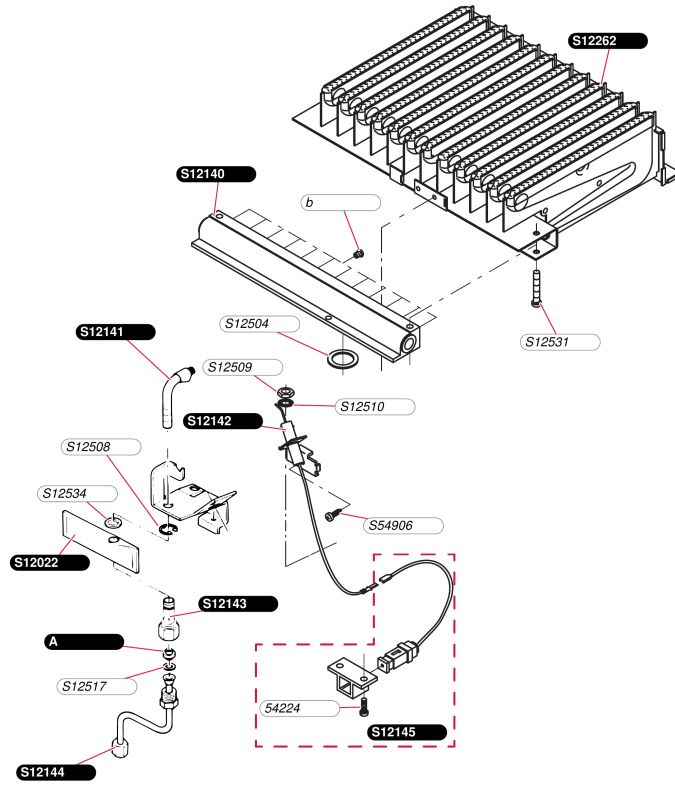
Opalia C 11 VS
- Échangeur



Avec veilleuseOpalia C 11 VS
- Échangeur

Pos.	Référence	Désignation	Remarque
	05466700	Clip, (x10)	
	05480300	Vis (x50)	
	05484400	Vis (x50)	
	S1213700	Echangeur	
	S1214900	Tube eau chaude	
	S1220600	Clip	
	S1250200	Vis (x10)	
	S1252800	Clip (x10)	
	S1252900	Clip (x10)	
	S1253000	Joint plat, (x10)	
	S1253500	Joint, G3/4 (x10)	

Avec veilleuse
 Opalia C 11 VS
 - Brûleur



DES_01

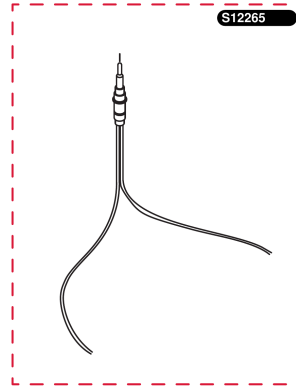
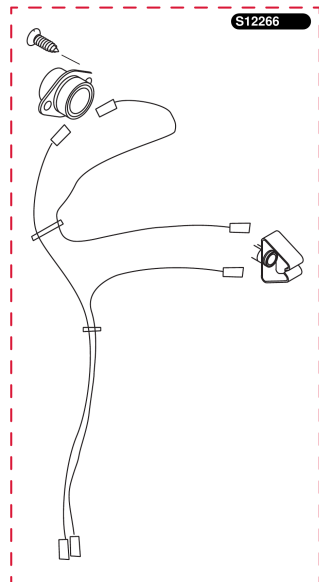
Avec veilleuse

 Opalia C 11 VS
 - Brûleur

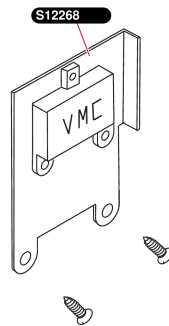
Pos.	Référence	Désignation	Remarque
	05422400	Vis (x50)	
	S1202200	Filtre à air	
	S1214000	Rampe brûleur	
	S1214100	Tube veilleuse	
	S1214200	Bougie d'allumage	
	S1214300	Raccord air tube veilleuse	
	S1214400	Tube veilleuse	
	S1214500	Allumeur piezo + câble + support	
	S1226200	Ensemble bras de brûleur	
	S1250400	Joint (x10)	
	S1250800	Clip (x10)	
	S1250900	Ecrou (x10)	
	S1251000	Rondelle à dents (x10)	
	S1251700	Joint, (x10)	
	S1253100	Vis (x10)	
	S1253400	Joint, (x10)	
	S5490600	Vis (x50)	
A	S1251500	Injecteur, veilleuse G30-31, 0,18 (x10)	
A	S1253600	Injecteur, veilleuse G20 Ø0,25 (x10)	
b	S1253200	Injecteur, brûleur G20 Ø1,18 (x12)	
b	S1254300	Injecteur, brûleur G30 Ø0,72 (x12)	

Avec veilleuse

Opalia C 11 VS
- Electronique



F401_01



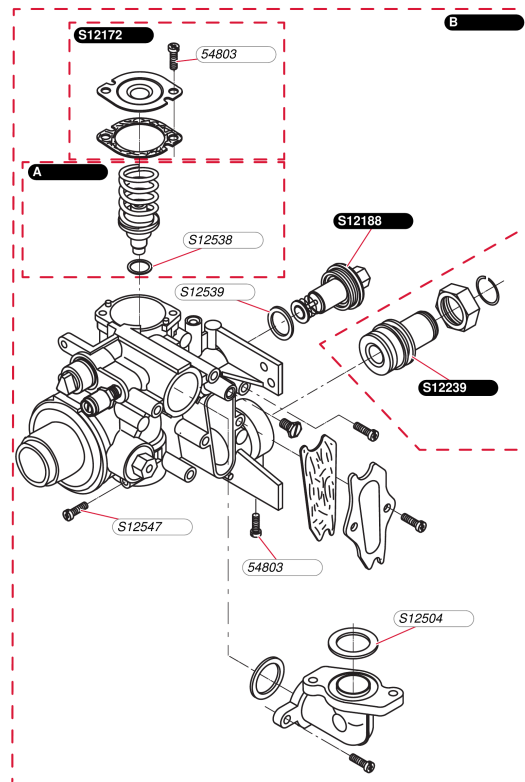
Avec veilleuse

Opalia C 11 VS
- Electronique

Pos.	Référence	Désignation	Remarque
	S1226500	Thermocouple type C	
	S1226600	Faisceau avec VMC + surchauffe	
	S1226800	Boîtier sécurité	

Avec veilleuse

Opalia C 11 VS
- Mécanisme gaz



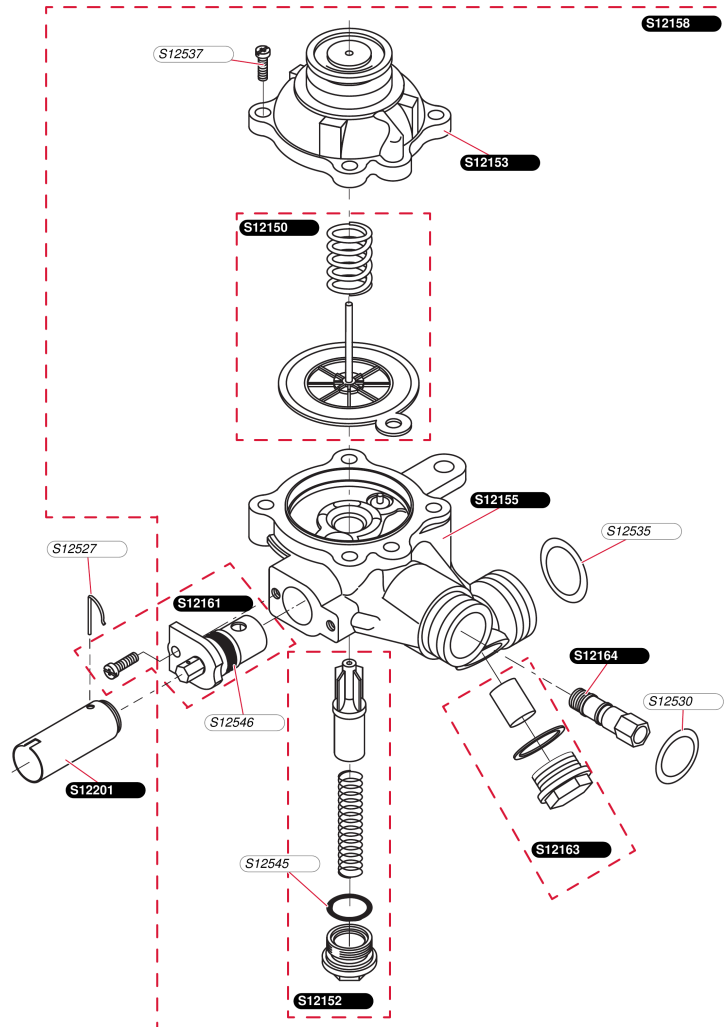
K697_01

Avec veilleuseOpalia C 11 VS
- Mécanisme gaz

Pos.	Référence	Désignation	Remarque
	05480300	Vis (x50)	
	S1217200	Joint couvercle mécanisme gaz	
	S1218800	Embout magnétique	
	S1223900	Raccord entrée gaz	
	S1250400	Joint (x10)	
	S1253800	Joint (x10)	
	S1253900	Joint plat, (x10)	
	S1254700	Vis (x5)	
A	S1216800	Clapet régulation G20	
A	S1216900	Clapet régulation G30	
B	S1217600	Mécanisme gaz G20	
B	S1217700	Mécanisme gaz G30	

Avec veilleuse

Opalia C 11 VS
- Valve à eau



NSB_01

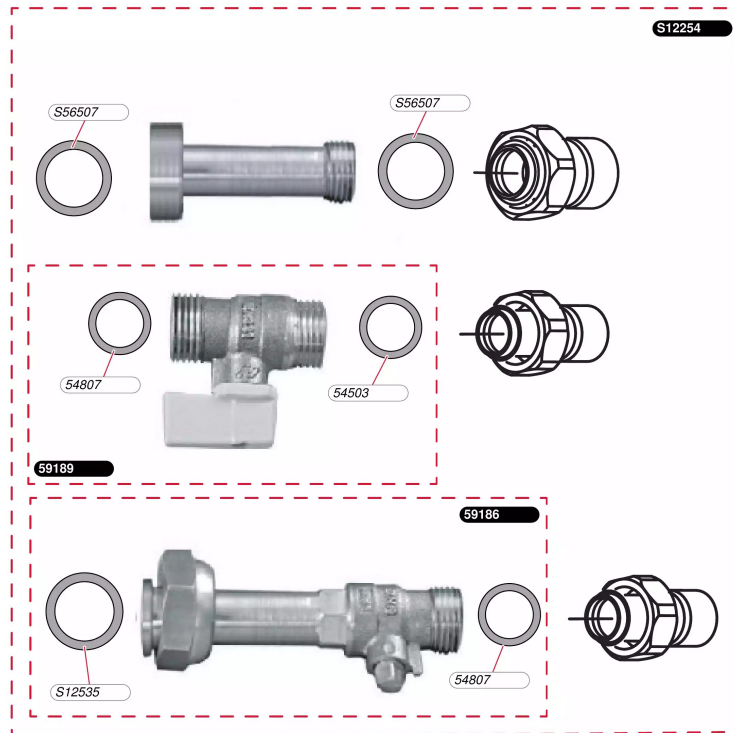
Avec veilleuse

Opalia C 11 VS

- Valve à eau

Pos.	Référence	Désignation	Remarque
	S1215000	Membrane	
	S1215200	Régulateur eau	
	S1215300	Couvercle, valve à eau	
	S1215500	Corps de valve à eau	
	S1215800	Valve à eau	
	S1216100	Axe de sélecteur	
	S1216300	Filtre + bouchon	
	S1216400	Venturi	
	S1220100	Rallonge manette sélecteur	
	S1252700	Clip (x10)	
	S1253000	Joint plat, (x10)	
	S1253500	Joint, G3/4 (x10)	
	S1253700	Vis (x5)	
	S1254500	Joint torique (x10)	
	S1254600	Joint torique (x10)	

Avec veilleuse
Opalia C 11 VS
- Plaque de raccordement



P015_01

Avec veilleuse

Opalia C 11 VS

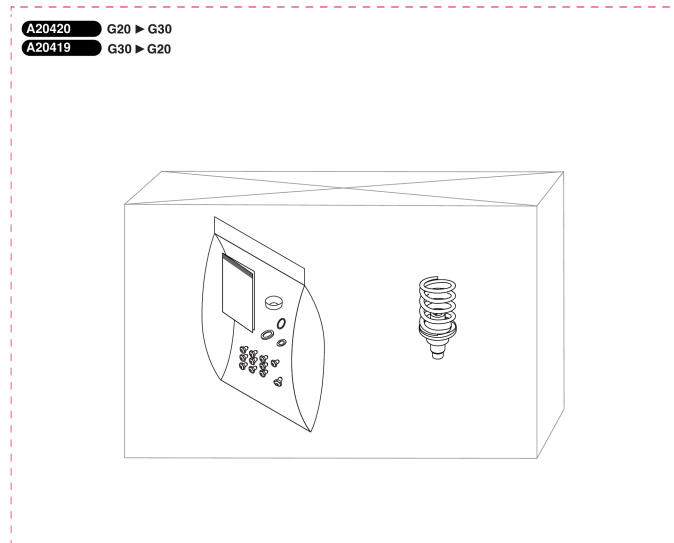
- Plaque de raccordement

Pos.	Référence	Désignation	Remarque
	05450300	Joint (x20)	
	05480700	Joint, x50	
	05918600	Douille d'arrêt eau	
	05918900	Vanne d'arrêt, gaz	
	S1225400	Sachet raccordement	
	S1253500	Joint, G3/4 (x10)	
	S5650700	Joint 3/4 (x50)	

Avec veilleuse

Opalia C 11 VS

- Kit changement de gaz



Ses_00

Avec veilleuse

Opalia C 11 VS

- Kit changement de gaz

Pos.	Référence	Désignation	Remarque
	A2041900	Kit changement gaz G30 -> G20	
	A2042000	Kit changement gaz G20 -> G30/G31	