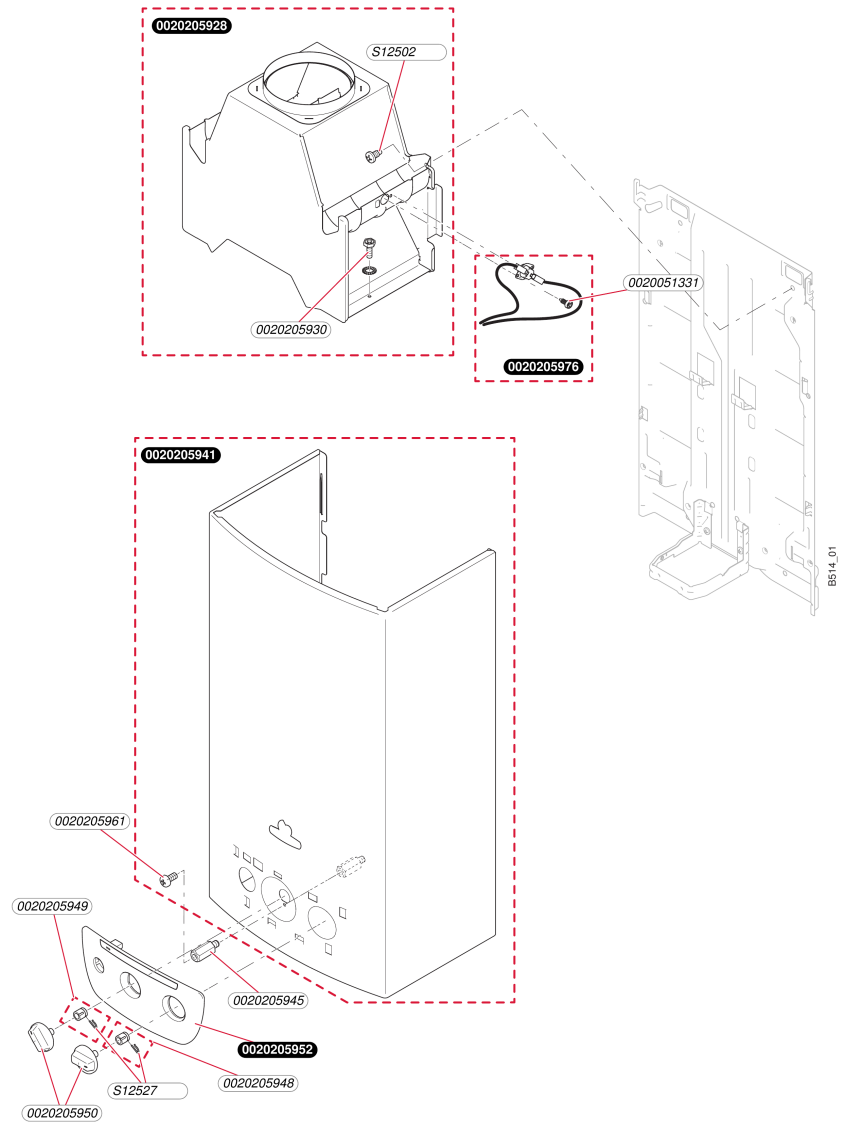


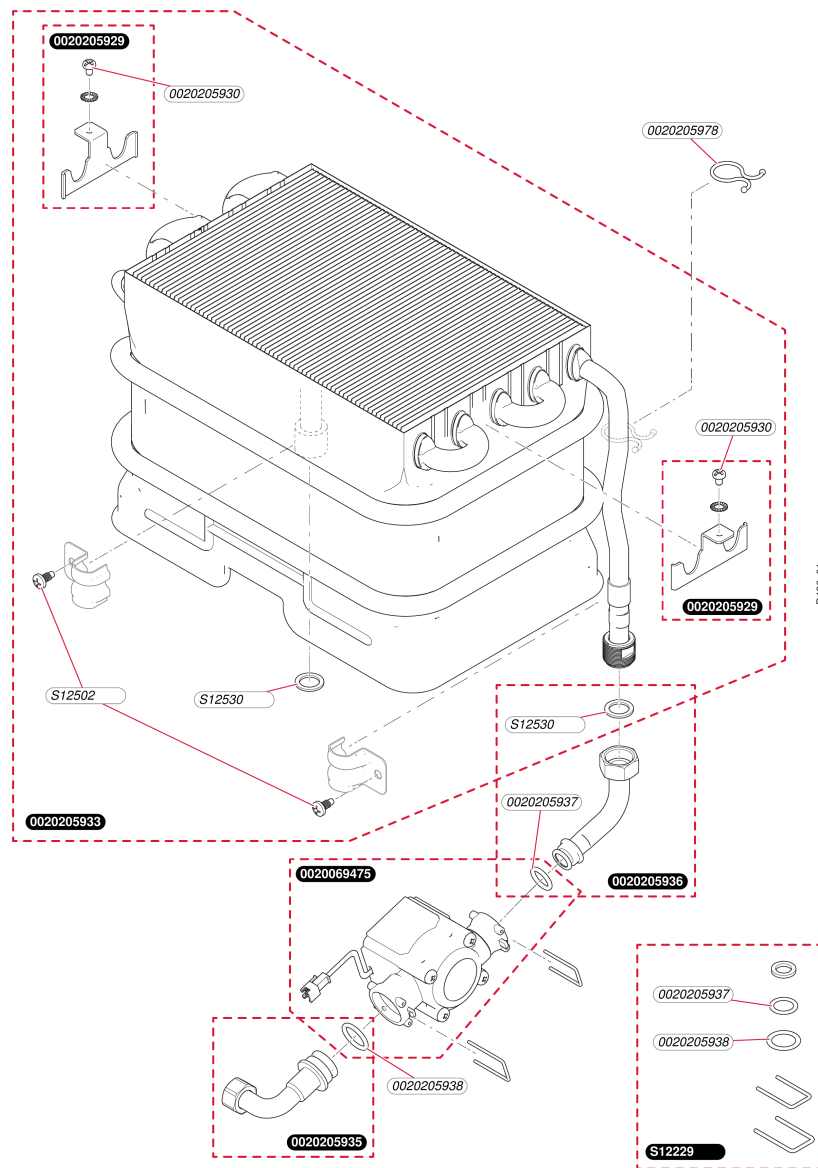
Sans veilleuse
Opalia C 14 G - B (BP)
- Habillage



Sans veilleuseOpalia C 14 G - B (BP)
- Habillage

Pos.	Référence	Désignation	Remarque
	0020051331	Vis (x10)	
	0020205928	Boîtier coupe tirage	
	0020205930	Vis (x10)	
	0020205941	Habillage	
	0020205945	Adaptateur, Façade	
	0020205948	Adaptateur	
	0020205949	Adaptateur	
	0020205950	Bouton	
	0020205952	Panneau	
	0020205961	Vis (x10)	
	0020205976	Capteur avec câble	
	S1250200	Vis (x10)	
	S1252700	Clip (x10)	

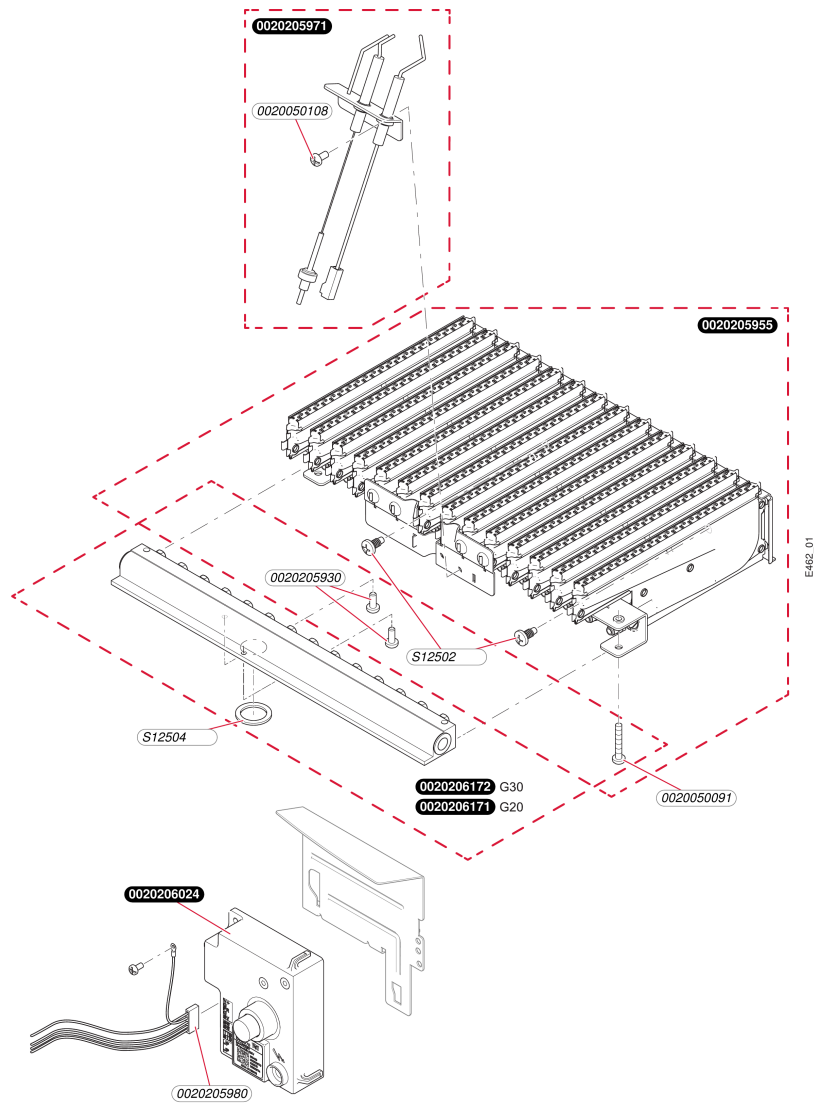
Sans veilleuse
Opalia C 14 G - B (BP)
- Échangeur



Sans veilleuseOpalia C 14 G - B (BP)
- Échangeur

Pos.	Référence	Désignation	Remarque
	0020069475	Générateur	
	0020205929	Patte support (x2)	
	0020205930	Vis (x10)	
	0020205933	Echangeur de chaleur	
	0020205935	Tube	
	0020205936	Tube	
	0020205937	Joint torique (x10)	
	0020205938	Joint torique (x10)	
	0020205978	Clip (x10)	
	S1222900	Sachet joints, et clips	
	S1250200	Vis (x10)	
	S1253000	Joint plat, (x10)	

Sans veilleuse
Opalia C 14 G - B (BP)
- Brûleur

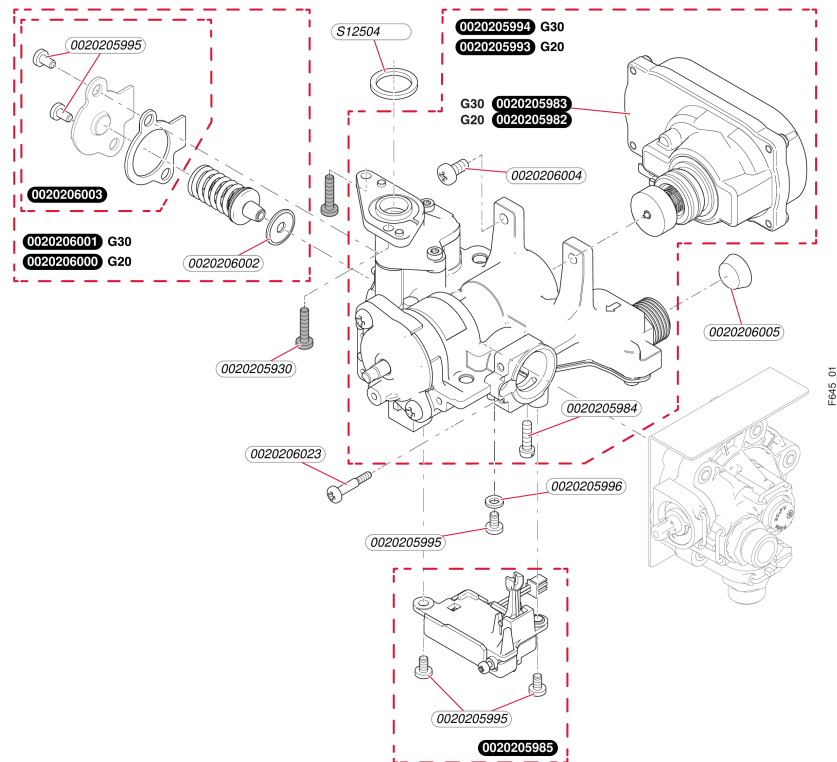


Sans veilleuseOpalia C 14 G - B (BP)
- Brûleur

Pos.	Référence	Désignation	Remarque
	0020050091	Vis M4x25 (x10)	
	0020205930	Vis (x10)	
	0020205955	Brûleur	
	0020205971	Bougie d'allumage et contrôle	
	0020205980	Faisceau	
	0020206024	Boîtier électrique	
	0020206171	Rampe, NL	
	0020206172	Rampe, BP	
	S1250200	Vis (x10)	
	S1250400	Joint (x10)	

Sans veilleuse

Opalia C 14 G - B (BP)
- Mécanisme gaz



Sans veilleuse

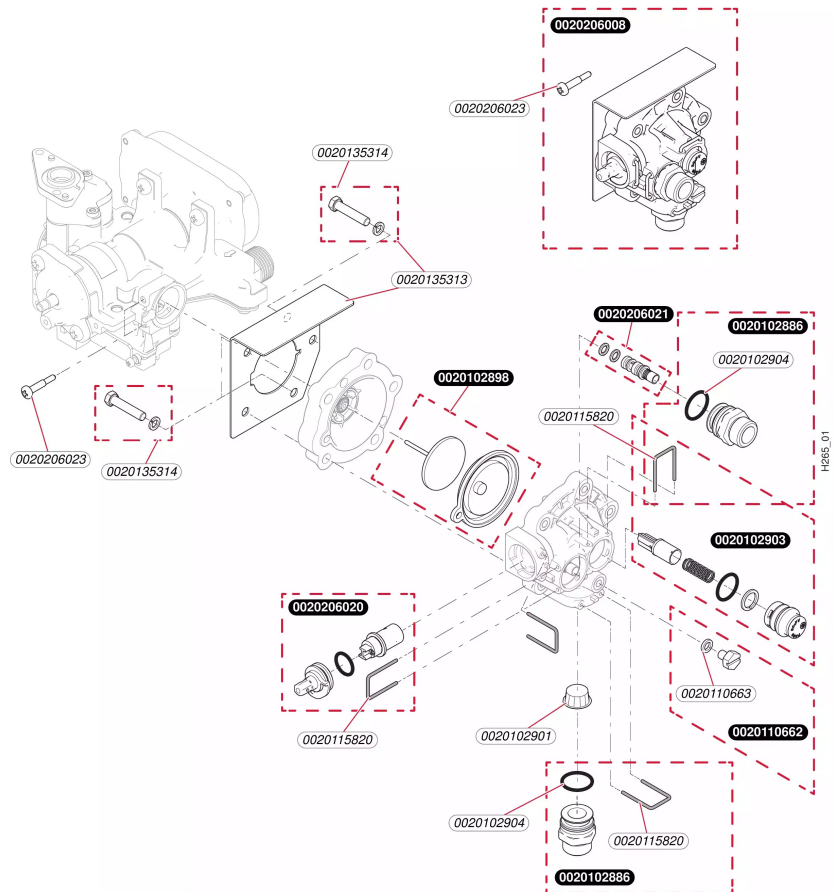
Opalia C 14 G - B (BP)

- Mécanisme gaz

Pos.	Référence	Désignation	Remarque
	0020205930	Vis (x10)	
	0020205982	Moteur, Servo gaz, NG	
	0020205983	Moteur, Servo gaz, BP	
	0020205984	Vis (x10)	
	0020205985	Boîtier microswitch	
	0020205993	Vanne gaz, 2H-2L	
	0020205994	Vanne gaz, 3+	
	0020205995	Vis, (x10)	
	0020205996	Joint plat (x10)	
	0020206000	Clapet de modulation gaz, 2H-2L	
	0020206001	Clapet de modulation gaz, 3+	
	0020206002	Joint plat (x10)	
	0020206003	Joint	
	0020206004	Vis (x10)	
	0020206005	Filtre	
	0020206023	Vis (x10)	
	S1250400	Joint (x10)	

Sans veilleuse

Opalia C 14 G - B (BP)
- Valve à eau



Sans veilleuse

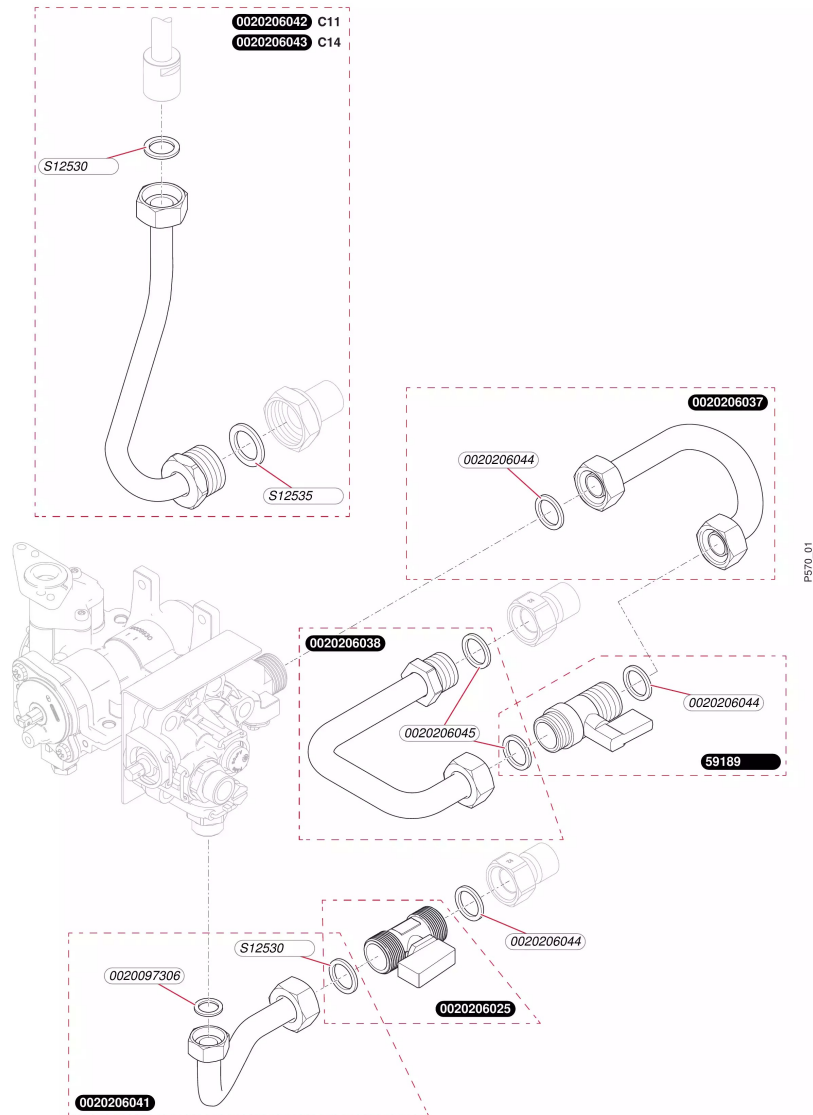
Opalia C 14 G - B (BP)

- Valve à eau

Pos.	Référence	Désignation	Remarque
	0020102886	Raccord	
	0020102898	Membrane	
	0020102901	Filtre à eau	
	0020102903	Régulateur débit d'eau	
	0020102904	Joint torique (x10)	
	0020110662	Vis de vidange	
	0020110663	Joint (x10)	
	0020115820	Clip (x10)	
	0020135313	Patte support	
	0020135314	Vis (x10)	
	0020206008	Valve à eau	
	0020206020	Régulateur de débit	
	0020206021	Venturi	
	0020206023	Vis (x10)	

Sans veilleuse

Opalia C 14 G - B (BP)
- Raccordement

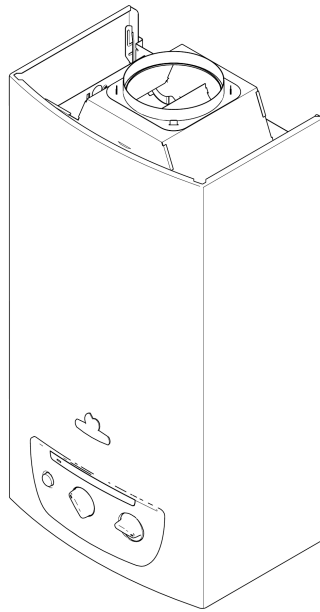


Sans veilleuseOpalia C 14 G - B (BP)
- Raccordement

Pos.	Référence	Désignation	Remarque
	0020097306	Joint (x10)	
	0020206025	Valve	
	0020206037	Tube gaz	
	0020206038	Tube gaz	
	0020206041	Tube	
	0020206042	Tube	
	0020206043	Tube	
	0020206044	Joint plat (x10)	
	0020206045	Joint plat (x10)	
	05918900	Vanne d'arrêt, gaz	
	S1253000	Joint plat, (x10)	
	S1253500	Joint, G3/4 (x10)	

Sans veilleuse

Opalia C 14 G - B (BP)
Vue d'ensemble



A4621_01