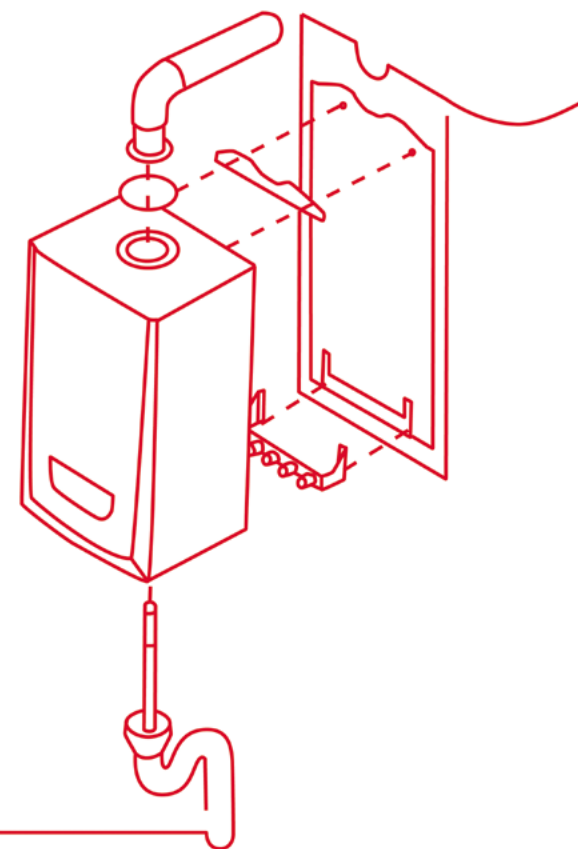
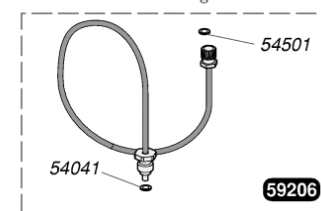
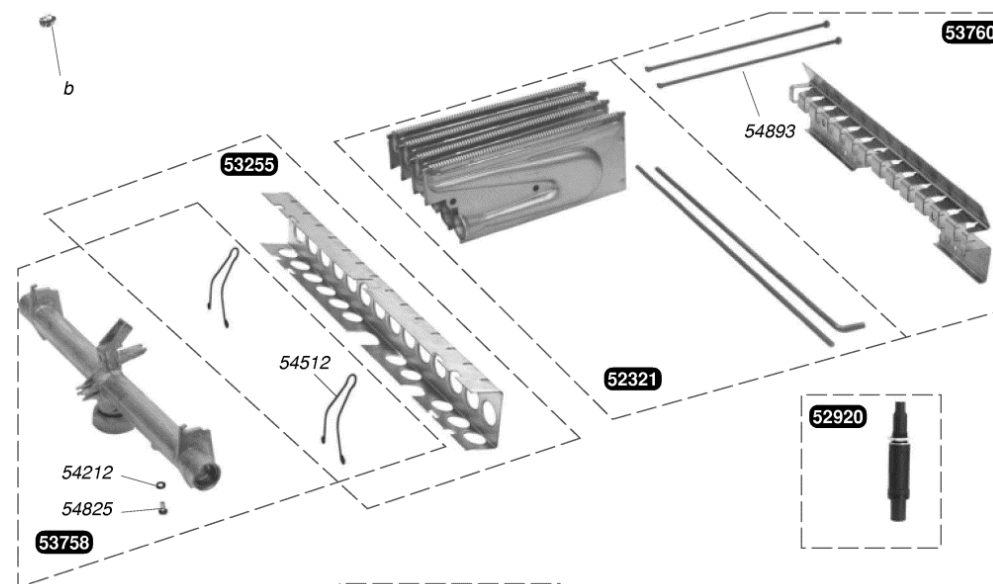


Opalia C 13



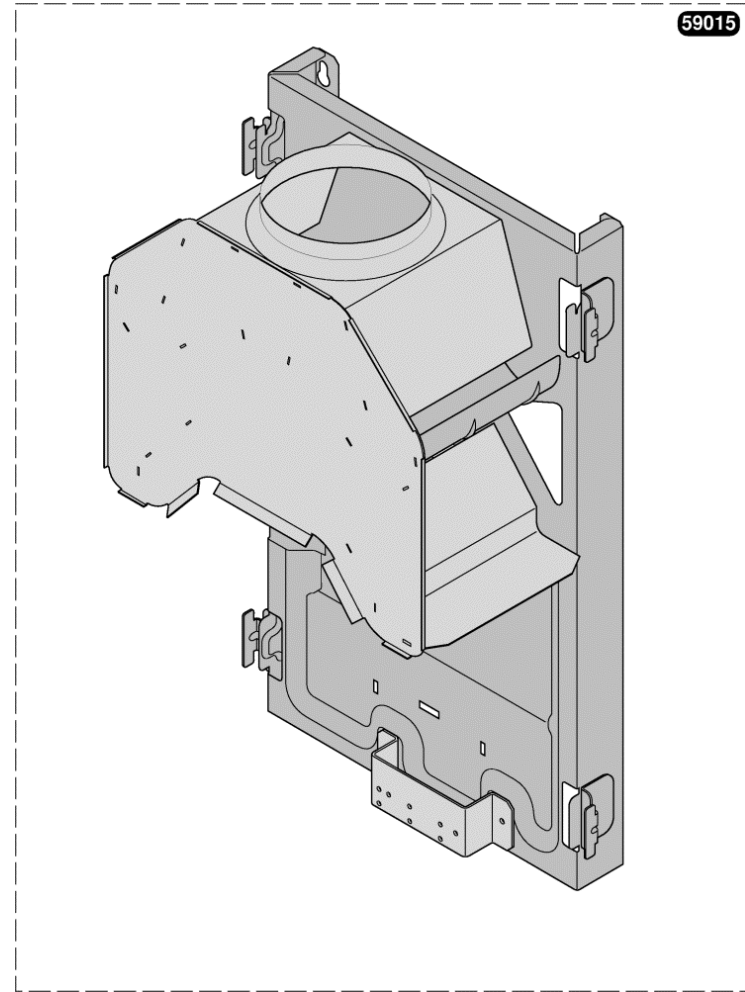
05232100	4	Bras de brûleur (x4)
05292000	1	Allumeur piezo
05325500	1	Support avant
05375800	1	Rampe nue
05376000	1	Support arrière
05404100	75	Joint (x75)
05421200	100	Joint (x100)
05447000	20	Injecteur veilleuse G30 (x20)
05447200	20	Injecteur veilleuse G20 (x20)
05450100	50	Joint (x50)
05451200	25	Clip (x25)
05482500	75	Vis (x75)
05489300	6	Tige + écrous (x6)
05917900	1	Embout magnétique
05920500	1	Veilleuse
05920600	1	Tube veilleuse
S5296900	16	Injecteur brûleur G20 (x16)
S5299200	16	Injecteur brûleur 0.77 G30/31 (x20)



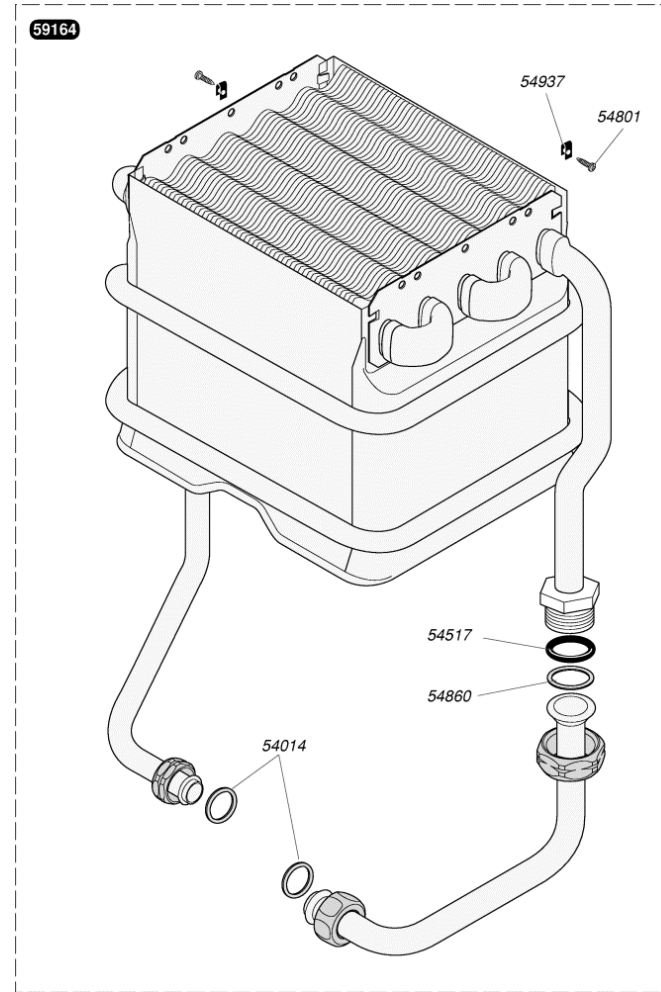
05901500

1

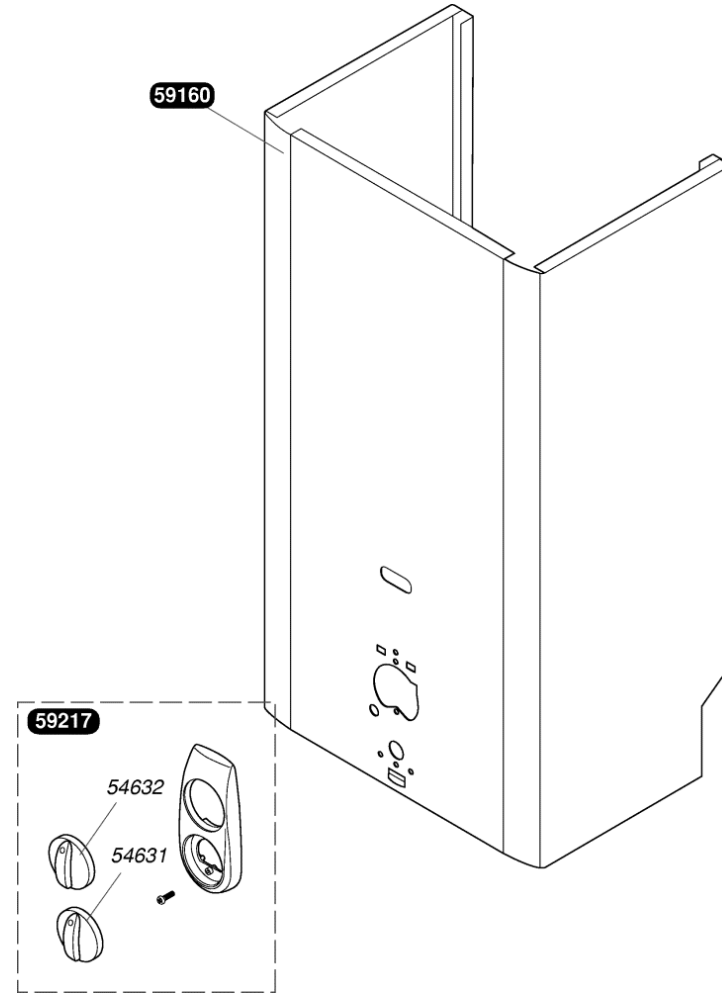
Boîtier coupe tirage



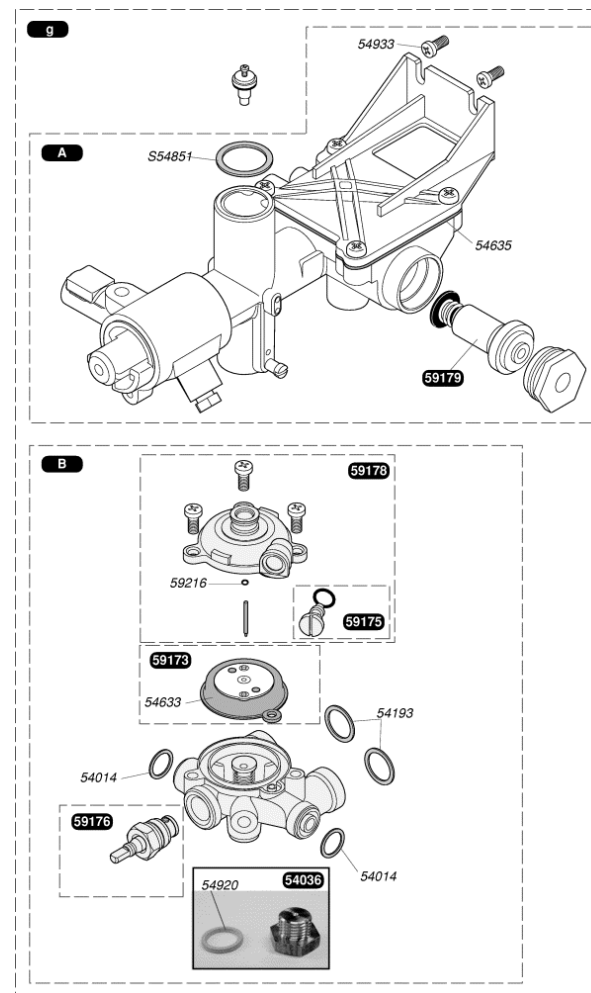
05401400	50	Joint (x50)
05451700	10	Joint torique (x10)
05480100	50	Vis (x50)
05486000	25	Joint (x25)
05493700	50	Ecrou (x50)
05916400	1	Echangeur



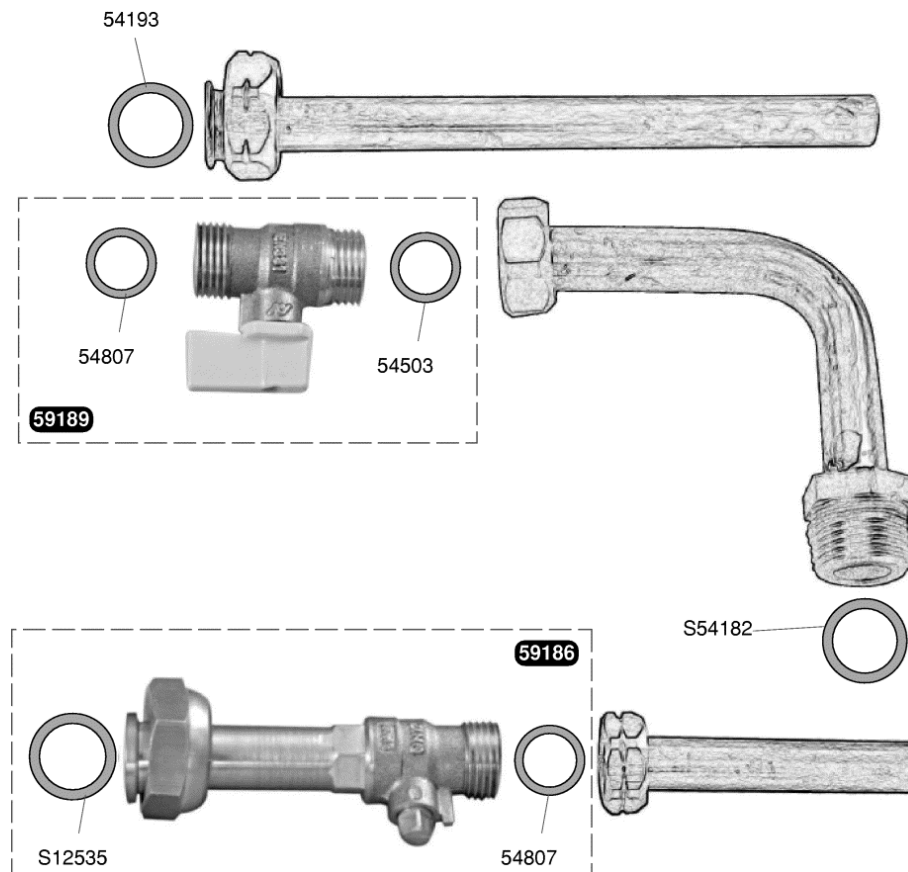
05463100	10	Manette sélecteur température (x10)
05463200	10	Manette commande gaz (x10)
05916000	1	Façade
05921700	1	Bandeau



05401400	50	Joint (x50)
05403600	10	Bouchon chaudière (x10)
05419300	50	Joint 3/4 (x50)
05463300	10	Membrane (x10)
05463500	10	Joint (x10)
05492000	50	Joint (x50)
05493300	25	Vis (x25)
05914100	1	Mécanisme gaz G20
05914200	1	Mécanisme gaz G30
05917300	1	Membrane
05917500	1	Ralentisseur
05917600	1	Axe de sélecteur
05917800	1	Couvercle valve à eau
05917900	1	Embout magnétique
05919000	1	Corps de mécanisme gaz
05919500	1	Valve à eau
05921600	10	Joint torique (x10)
S5485100	100	Joint 3/4 (x100)



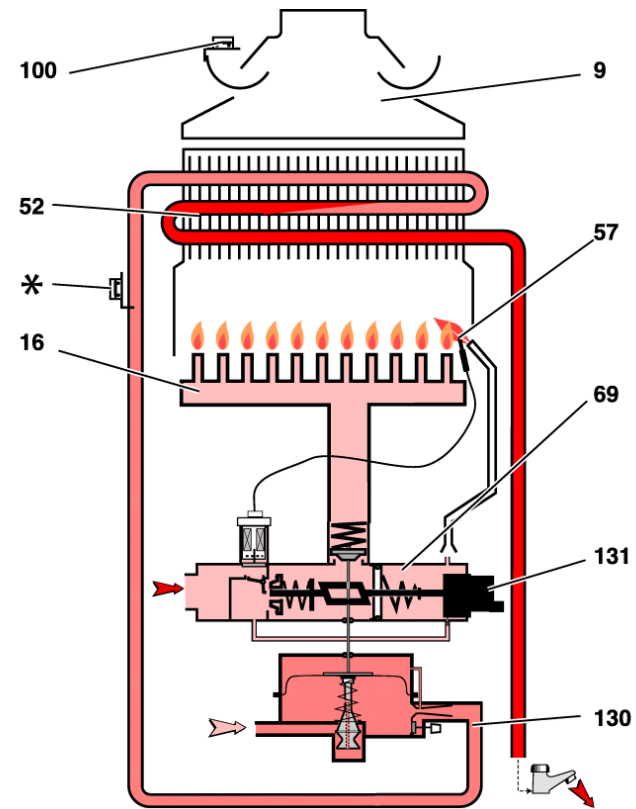
05419300	50	Joint 3/4 (x50)
05450300	20	Joint (x20)
05463600	10	Filtre sanitaire (x10)
05480700	50	Joint
05918600	1	Douille d'arrêt eau
05918900	1	Robinet gaz
S1253500	10	Joint 3/4G (x10)
S5418200	100	Joint 1/2 (x100)



400000017

1

GENERIQUE CATALOGUE PRODUITS SAP 1652



- | | | | |
|----|-----------------------|-----|-------------------------|
| 9 | boîtier coupe tirage | 69 | mécanisme gaz |
| 16 | brûleur | 100 | sécurité de débordement |
| 52 | échangeur | 130 | manette de température |
| 57 | électrodes d'allumage | 131 | manette marche/arrêt |
| * | sécurité surchauffe | | |

S1204100	1	Thermostat sécurité SRC
S1204300	1	Thermostat de surchauffe
S1219400	1	Thermocouple + SRC + surchauffe

