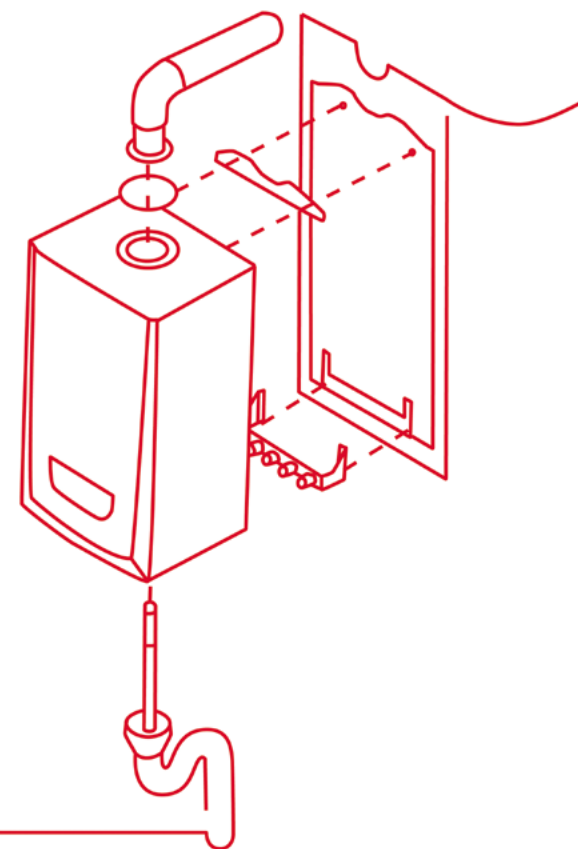
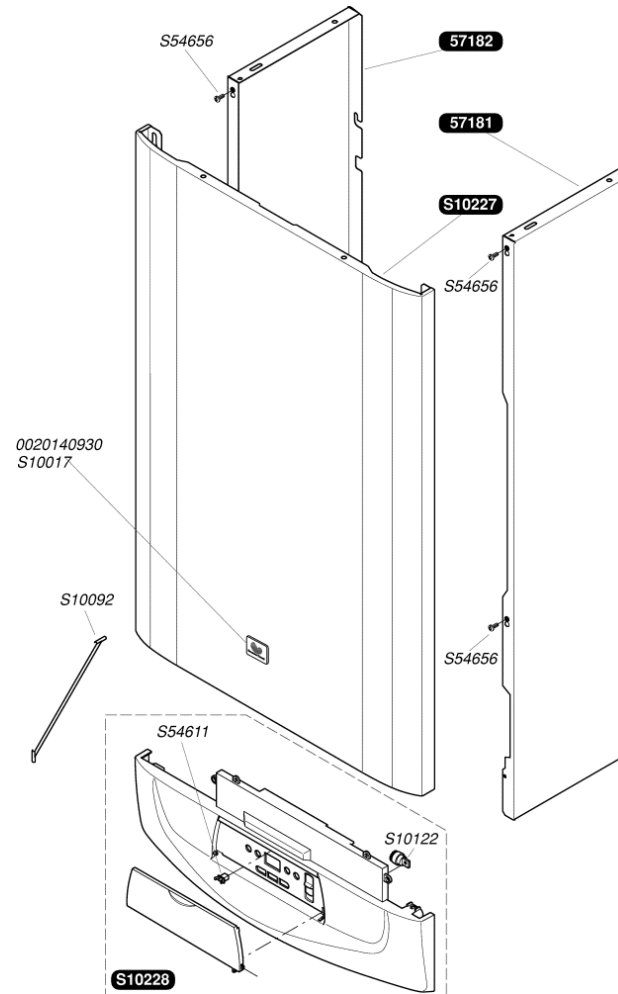


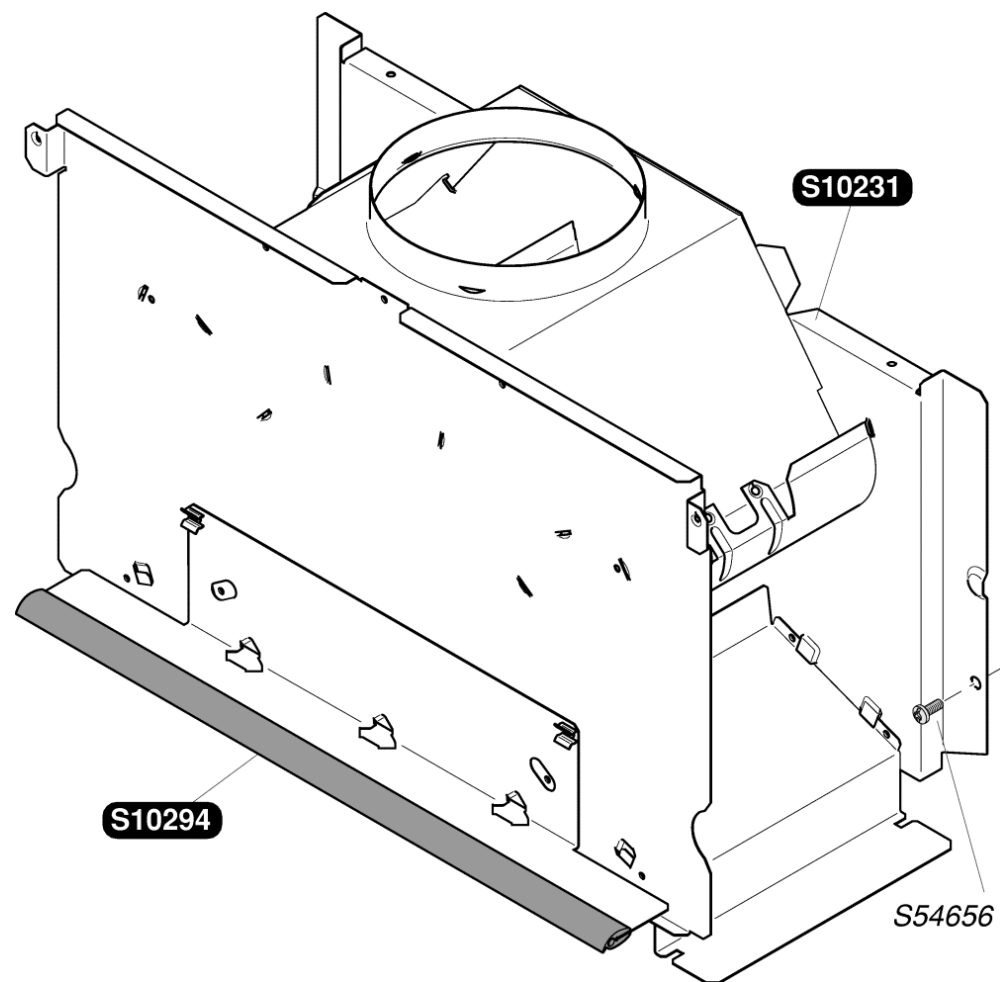
Isosplit C 35 E



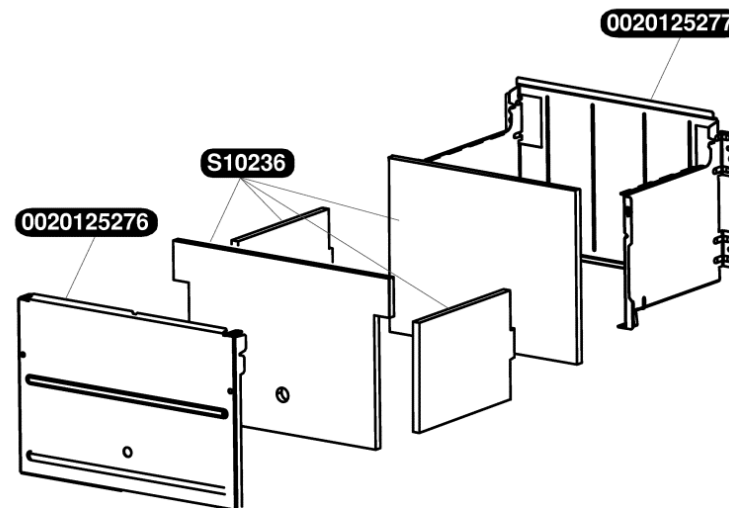
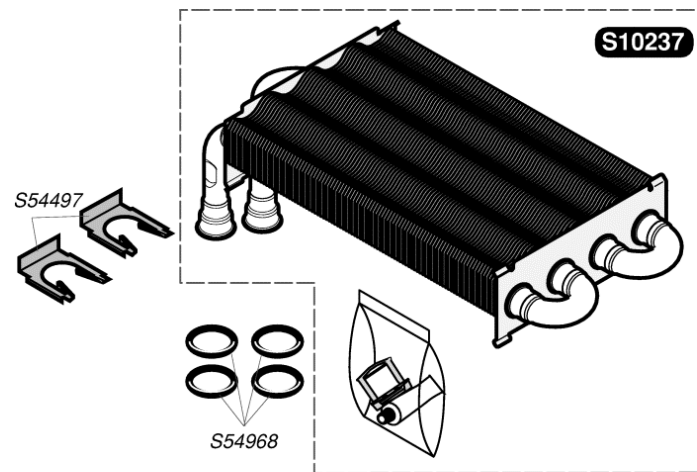
0020140930	Plaque de Firme SD collée (x10)
57181	Panneau latéral droit
57182	Panneau latéral gauche
S10017	Plaque de firme SD clippée (x10)
S10092	Retenue de bandeau
S10122	Ralentisseur de portillon (x5)
S10227	Façade
S10228	Bandeau
S54611	Système de fermeture (x15)
S54656	Vis tête 4,2x13,5 (x50)



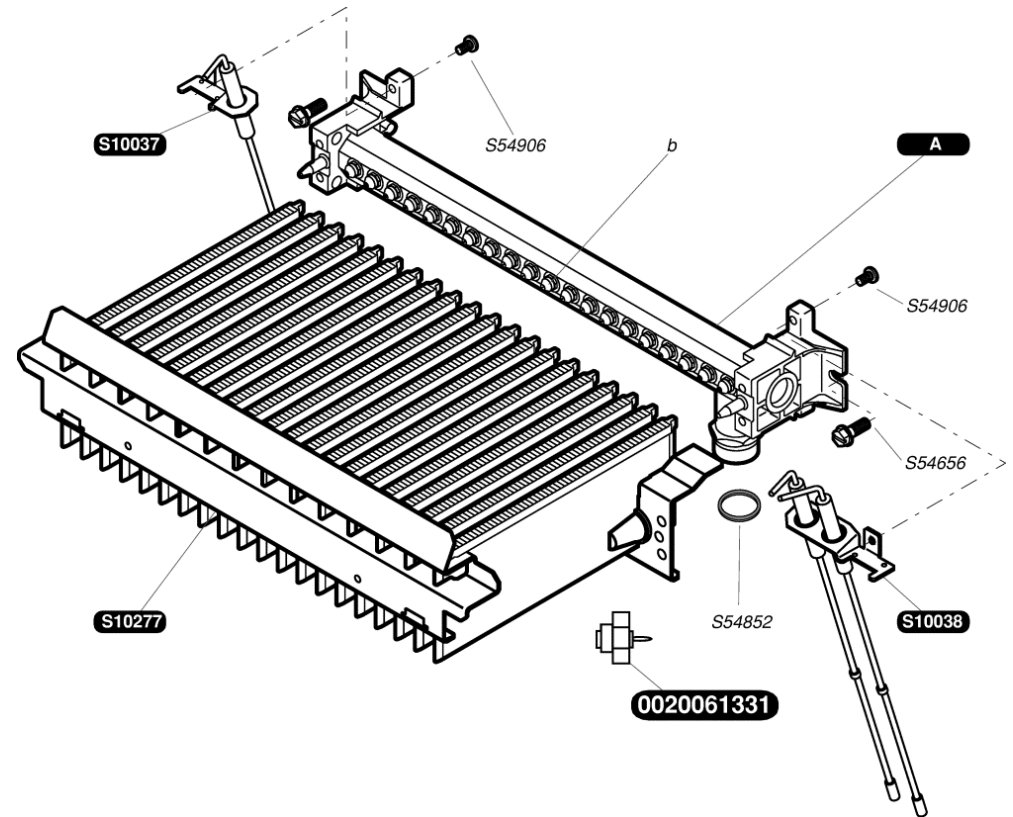
S10231	Boîtier coupe-tirage
S10294	Joint anti-refouleur
S54656	Vis tête 4,2x13,5 (x50)



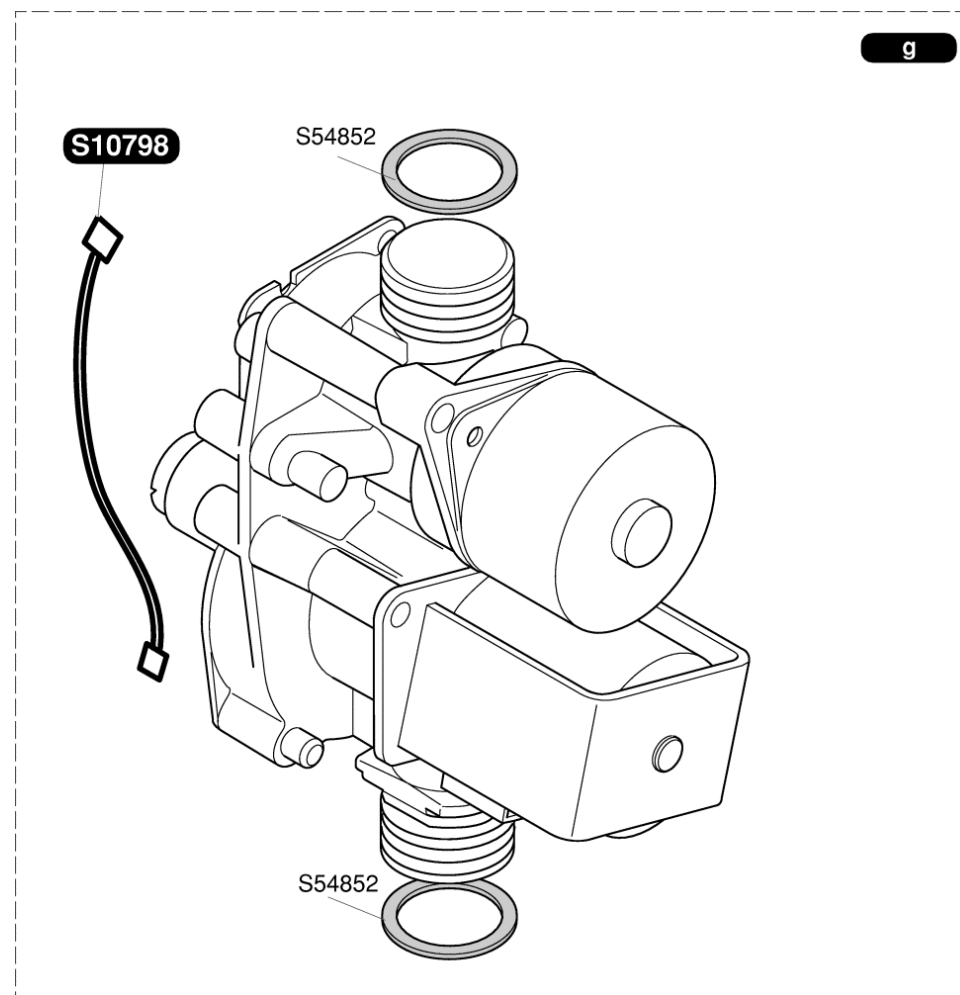
0020125276	Jupe chaude avant
0020125277	Jupe chaude arrière
S10236	Isolant jupe chaude
S10237	Echangeur
S54497	Clip (x10)
S54968	Joint torique (x50)



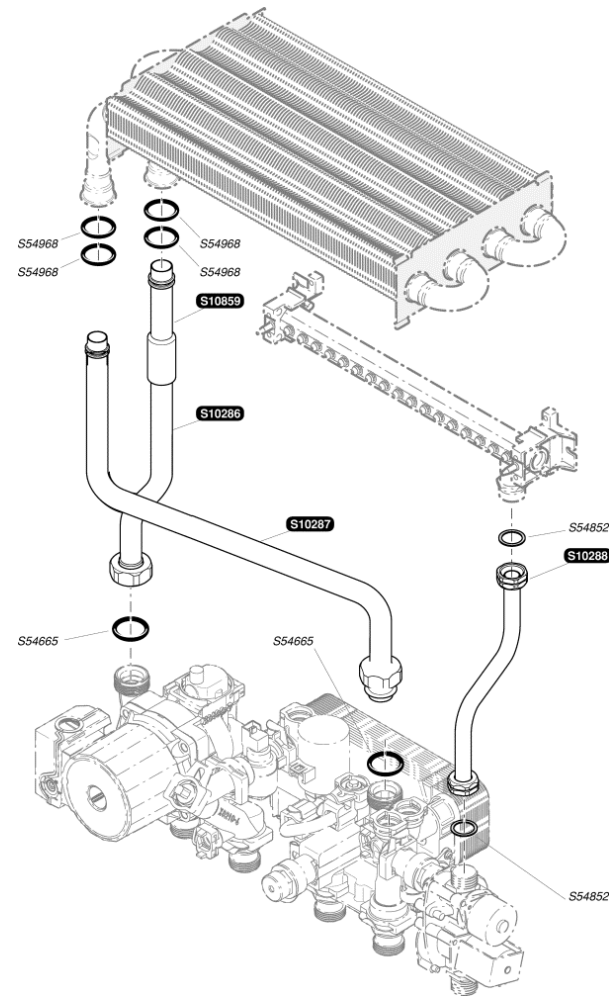
0020061331		Pion de centrage rampe (x2)
S10037		Bougie de contrôle
S10038		Bougie d'allumage
S10277		Brûleur
S10278	A	Rampe équipée G20
S10279	A	Rampe équipée G30
S52969	b	injecteur brûleur G 20
S52959	b	injecteur brûleur G 30
S54656		Vis tête 4,2x13,5 (x50)
S54852		Joint 1/2 (x100)
S54906		Vis (x50)



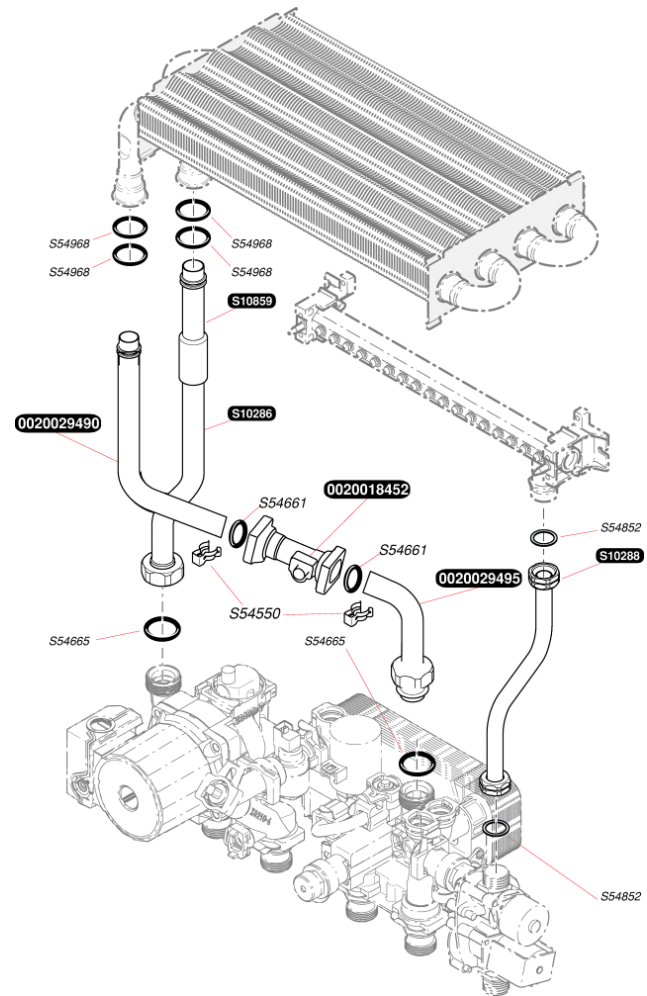
S10714	g	Mécanisme gaz sans régulateur G 20
S10715	g	Mécanisme gaz sans régulateur G 30
S10798		Bretelle moteur pas à pas (5 pcs.)
S54852		Joint 1/2 (x100)



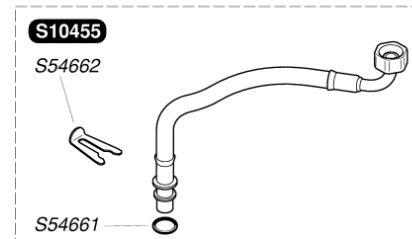
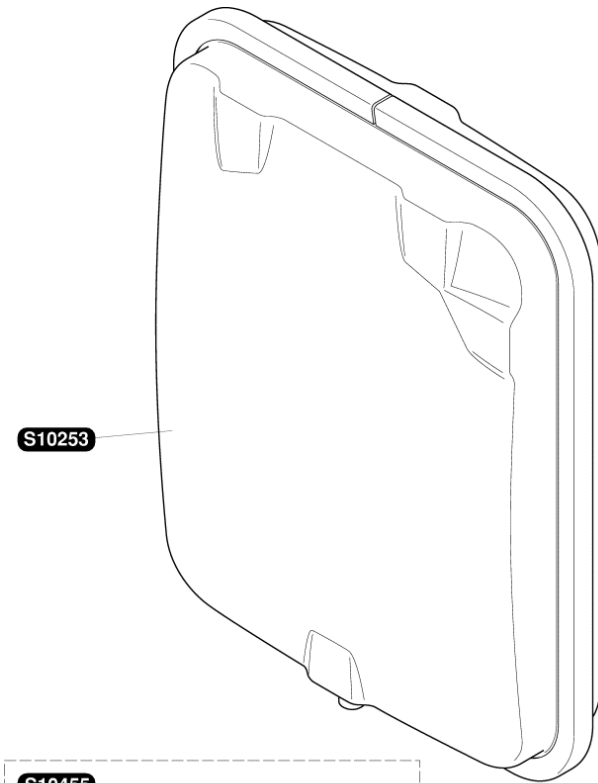
S10286	Tubulure pompe / échangeur
S10287	Tubulure échangeur / vanne 3 voies
S10288	Tubulure gaz
S10859	Tube télescopique
S54665	Joint torique (x20)
S54852	Joint 1/2 (x100)
S54968	Joint torique (x50)



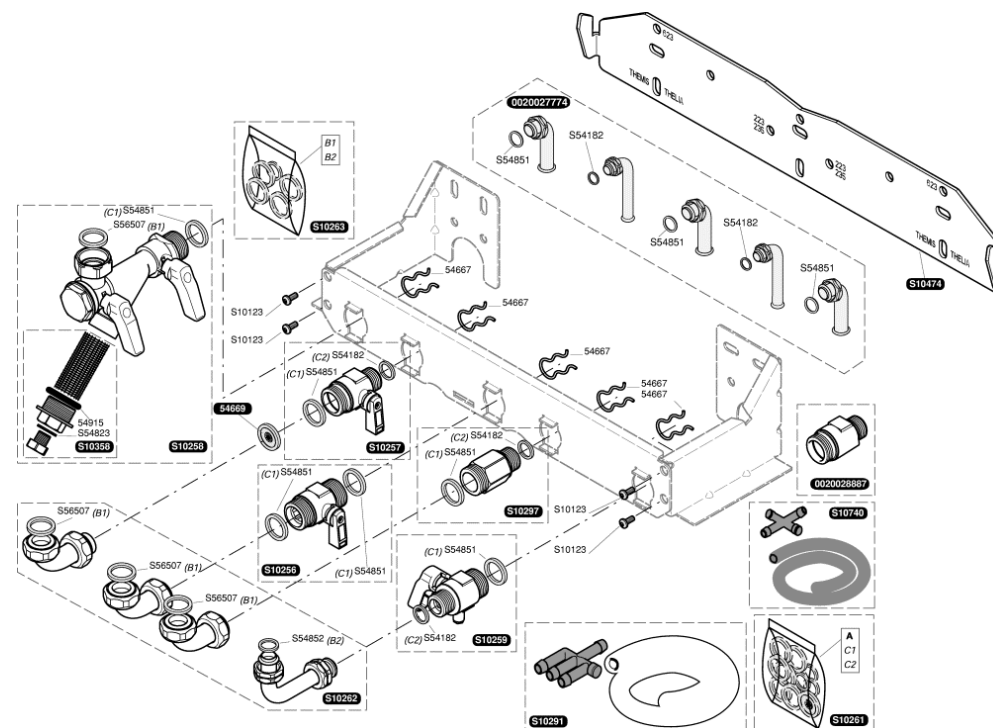
0020018452	Corps de vortex
0020029490	Tubulure supérieure vortex
0020029495	Tubulure inférieure vortex
S10286	Tubulure pompe / échangeur
S10288	Tubulure gaz
S10859	Tube télescopique
S54550	Clip 20 mm (x10)
S54661	Joint torique (x20)
S54665	Joint torique (x20)
S54852	Joint 1/2 (x100)
S54968	Joint torique (x50)



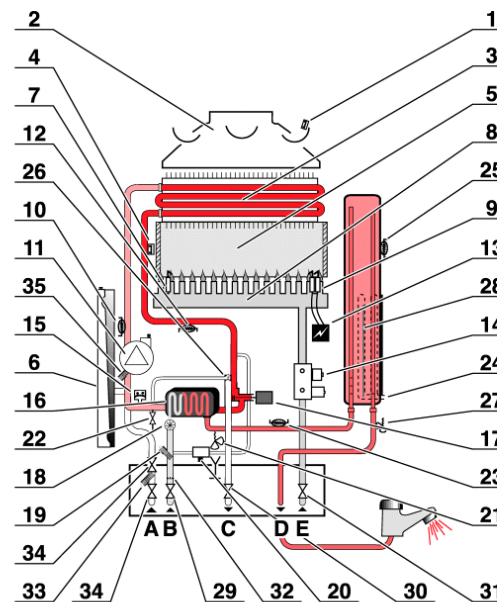
S10253	Vase d'expansion 12 L
S10455	Flexible
S54661	Joint torique (x20)
S54662	Clip 10 mm (x10)



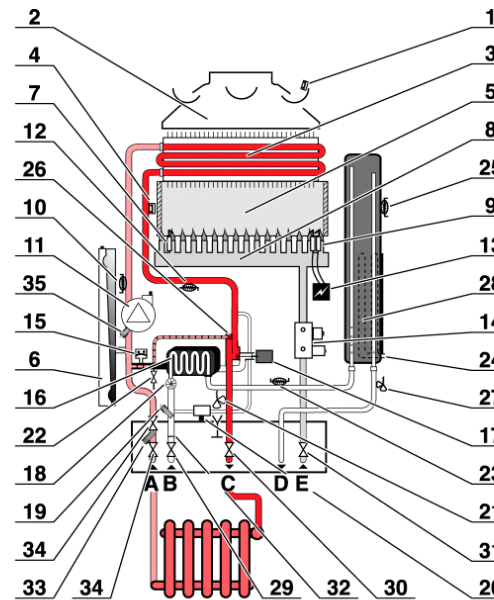
0020027774	Douille plaque / installation
0020028887	Raccord clapet anti-retour
54667	Clip (x10)
54669	Limiteur de débit 16 l/min (x10)
54915	Joint torique (x10)
S10123	Vis (x25)
S10256	Robinet chauffage
S10257	Robinet eau froide
S10258	Groupe filtre chauffage
S10259	Robinet gaz
S10261	Sachet de joints +limiteur de débit 16 L
S10262	Sachet de douilles
S10263	Sachet Joints
S10291	Té + connecteur
S10297	Raccord eau chaude
S10358	Filtre chauffage
S10474	Barrette d'accrochage
S10740	Soupape flexible
S54182	Joint 1/2 (x100)
S54823	Joint (x50)
S54851	Joint 3/4 (x100)
S54852	Joint 1/2 (x100)
S56507	Joint 3/4 (x50)



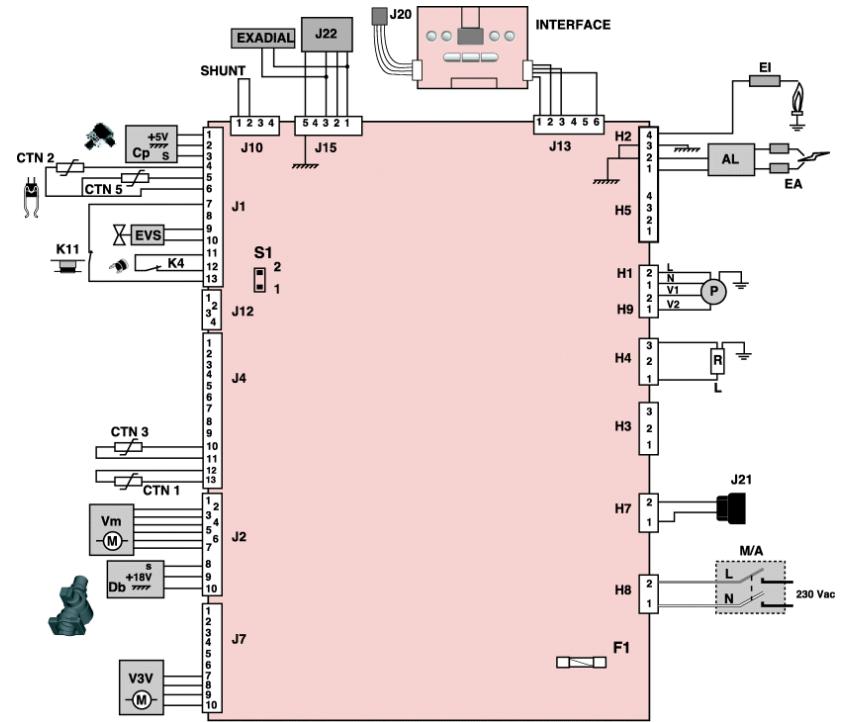
Les défauts chaudière.	
1	Défaut d'allumage: la flamme n'a pas été détectée.
2	Défaut d'air (SRC ou pressostat).
3	Défaut d'air répétitif (3 fois le défaut 2 en moins de 2 heures 40).
4	Défaut d'allumage: la flamme a disparue en cours de fonctionnement.
5	Défaut sur la boucle surchauffe.
6	Défaut sur la boucle CTN départ chauffage (CTN2)
7	Défaut sur la boucle CTN sanitaire (CTN1)
8	Défaut sur la boucle CTN MICROFAST (CTN3)
9	Défaut sur la boucle capteur de pression eau primaire Cp.
10	Défaut sur la boucle CTN retour chauffage (CTN5).
11	Pas de réception par la carte principale.
12	Pas de réception par la carte interface utilisateur (afficheur).
13	Défaut de la carte principale.
14	Température chauffage supérieure à 95°C.
15	Défaut du moteur pas à pas de mécanisme gaz.
16	Défaut de détection flamme (flamme présente plus de 5 secondes après arrêt du brûleur).
17	Tension secteur inférieure à 170 Volts ac.
18	Défaut carte interface utilisateur (afficheur).
19	CTN départ chauffage (CTN2) déclipsée.
20	Carte interface utilisateur incompatible avec le circuit principal.
21	Défaut manque d'eau (moins de 0,5 bar).
23	Défaut de circulation d'eau (la température d'eau, mesurée par les thermistances chauffage, augmente de plus de 5°C/sec.).
Les défauts accessoires radio.	
33	Défaut de communication avec TA1.
34	Défaut de communication avec sonde extérieure.
35	Défaut de communication avec relais radio
36	Défaut de communication avec TA2.
38	Défaut TA1.
39	Défaut sonde extérieure.
40	Défaut relais radio.
41	Défaut TA2.



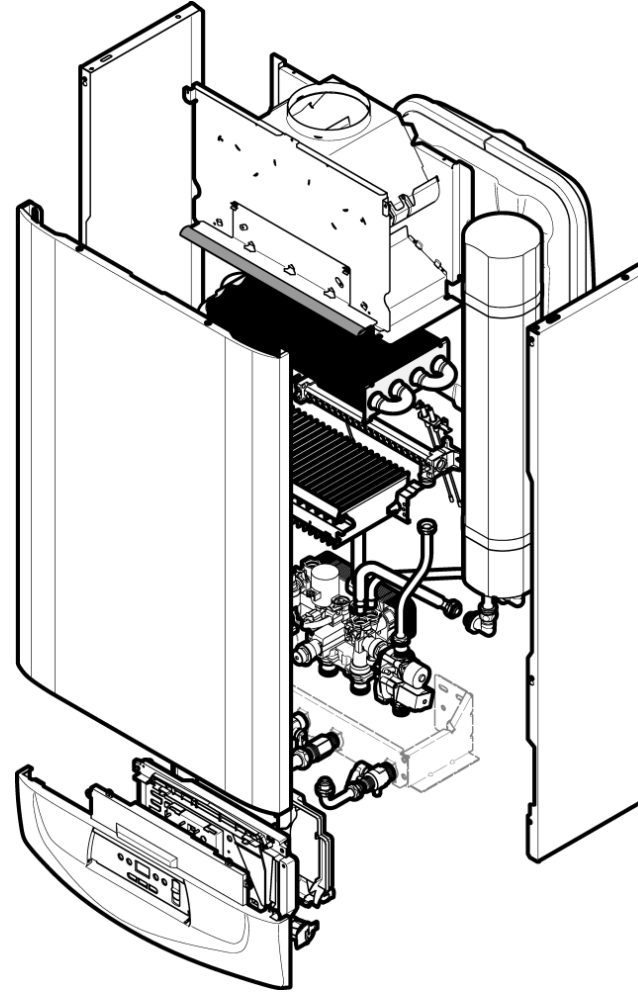
- | | | | |
|----|--------------------------------------|----|--|
| 1 | Sécurité refoulement | 22 | Vidange circuit chauffage |
| 2 | Boîtier coupe tirage | 23 | Thermistance sanitaire (CTN1) |
| 3 | Échangeur primaire | 24 | Résistance de maintien de la micro-accu. (R) |
| 4 | Sécurité surchauffe (K4) | 25 | Thermistance micro-accu. (CTN3) |
| 5 | Chambre de combustion | 26 | By-pass |
| 6 | Vase d'expansion chauffage | 27 | Soupape sanitaire |
| 7 | Électrode de contrôle de flamme (FL) | 28 | Micro-accu. |
| 8 | Brûleur | 29 | Robinet entrée eau froide |
| 9 | Électrode d'allumage (FA) | 30 | Robinet départ chauffage |
| 10 | Thermistance retour chauffage (CTN5) | 31 | Robinet gaz |
| 11 | Pompe (P) | 32 | Limiteur de débit sanitaire |
| 12 | Thermistance départ chauffage (CTN2) | 33 | Filtre chauffage |
| 13 | Allumeur (AL) | 34 | Robinetts d'isolation du filtre chauffage |
| 14 | Mécanisme gaz (EV) | 35 | Filtre mousseur |
| 15 | Capteur de pression d'eau (Cp) | A | Retour chauffage |
| 16 | Échangeur sanitaire | B | Entrée eau froide |
| 17 | Vanne trois voies (V3V) | C | Départ chauffage |
| 18 | Détecteur de débit (Db) | D | Départ eau chaude |
| 19 | Filtre eau froide | E | Entrée gaz |
| 20 | Disconnecteur | | |



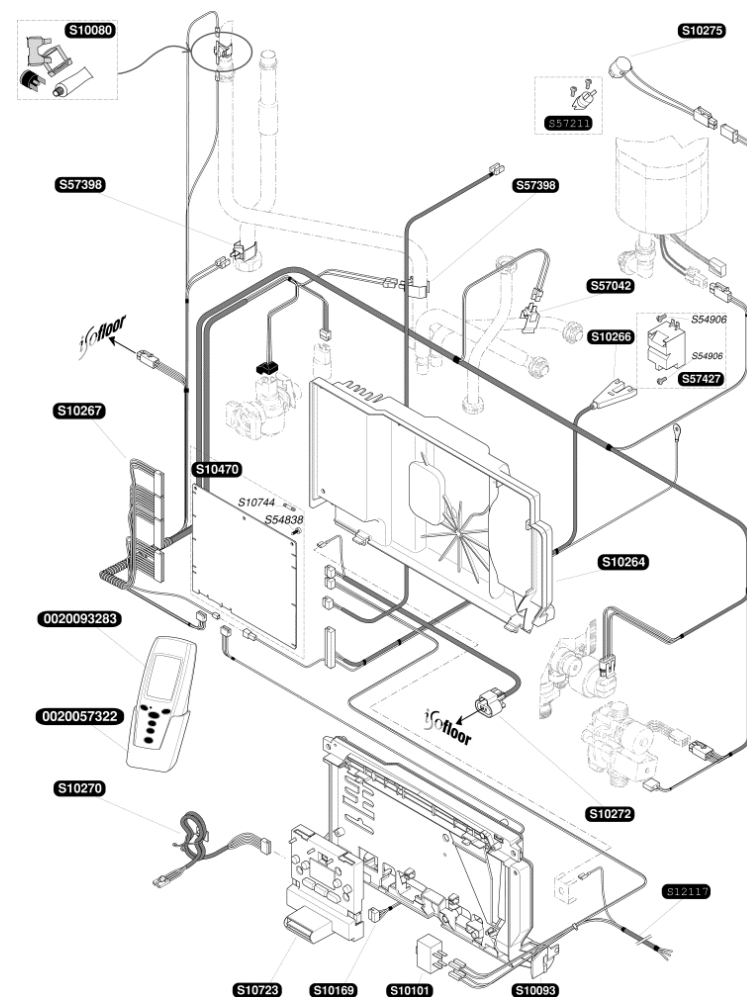
- | | | | |
|----|--------------------------------------|----|--|
| 1 | Sécurité refoulement | 21 | Soupape chauffage |
| 2 | Boîtier coupe tirage | 22 | Vidange circuit chauffage |
| 3 | Échangeur primaire | 23 | Thermistance sanitaire (CTN1) |
| 4 | Sécurité surchauffe (K4) | 24 | Résistance de maintien de la micro-accu. (R) |
| 5 | Chambre de combustion | 25 | Thermistance micro-accu. (CTN3) |
| 6 | Vase d'expansion chauffage | 26 | By-pass |
| 7 | Électrode de contrôle de flamme (FL) | 27 | Soupape sanitaire |
| 8 | Brûleur | 28 | Micro-accu. |
| 9 | Électrode d'allumage (FA) | 29 | Robinet entrée eau froide |
| 10 | Thermistance retour chauffage (CTN5) | 30 | Robinet départ chauffage |
| 11 | Pompe (P) | 31 | Robinet gaz |
| 12 | Thermistance départ chauffage (CTN2) | 32 | Limiteur de débit sanitaire |
| 13 | Allumeur (AL) | 33 | Filtre chauffage |
| 14 | Mécanisme gaz (EV) | 34 | Robinets d'isolation du filtre chauffage |
| 15 | Capteur de pression d'eau (Cp) | 35 | Filtre mousseur |
| 16 | Échangeur sanitaire | A | Retour chauffage |
| 17 | Vanne trois voies (V3V) | B | Entrée eau froide |
| 18 | Détecteur de débit (Db) | C | Départ chauffage |
| 19 | Filtre eau froide | D | Départ eau chaude |
| 20 | Disconnecteur | E | Entrée gaz |



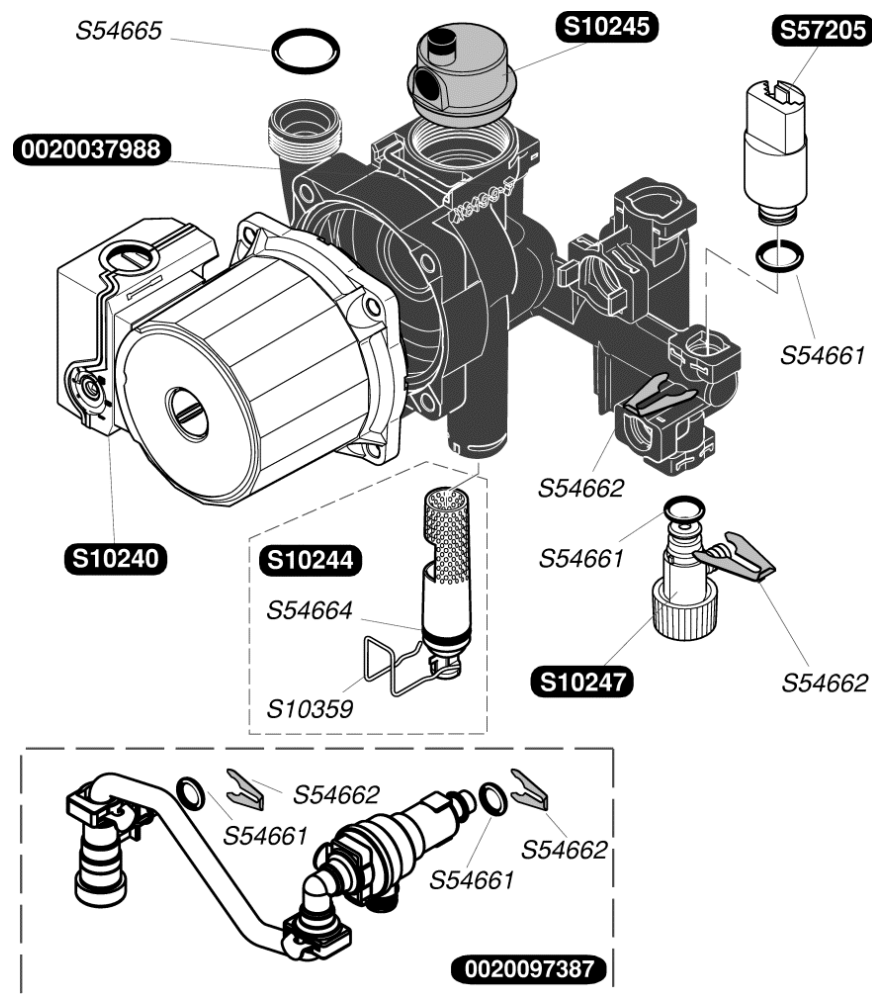
- | | |
|--|---|
| AL : Allumeur récurrent | K4 : Sécurité de surchauffe |
| Cp : Capteur de pression eau | K11 : Sécurité de débordement fumées (SRC ou VMC) |
| CTN1 : Thermistance sanitaire | M/A : Marche/arrêt |
| CTN2 : Thermistance départ chauffage | P : Pompe |
| CTN3 : Thermistance MICROFAST® | L : phase |
| CTN5 : Thermistance retour chauffage | N : neutre |
| Db : Détecteur de débit | V1 : vitesse de l'arrêt brûleur (vitesse réduite) |
| EA : Electrode d'allumage | V2 : vitesse maxi (en fonction du brûleur) |
| EI : Electrode de ionisation | R : Résistance de micro-accumulation |
| EVS : Electrovanne de sécurité gaz | S1 : Shunt à enlever si clapet fumées |
| EXADIAL : Connexion pour accessoire EXADIAL | SHUNT : Connexion pour le limiteur de température de l'installation (si plancher chauffant direct) |
| INTERFACE : Interface utilisateur | V3V : Vanne 3 voies (moteur pas à pas) |
| F1 : Fusible 200mA temporisé | Vm : Vanne modulante du mécanisme à gaz (moteur pas à pas) |
| J20 : Connecteur TA (accès aux menu SAV et Installateurs, identification) | |
| J21 : Alimentation 230V de l'accessoire isofloor | |
| J22 : Connecteur basse tension de l'accessoire isofloor | |



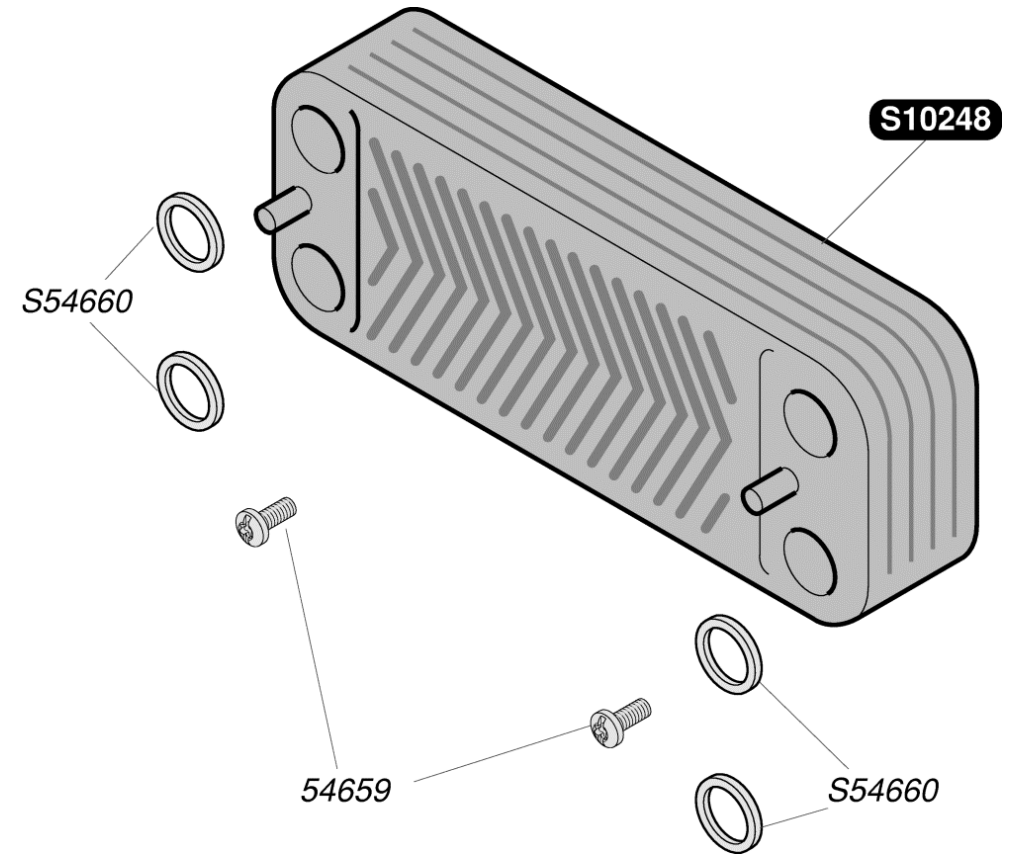
0020057322	Support mural thermostat d'ambiance
0020093283	Boîtier TA1
S10080	Thermostat de sécurité
S10093	Boîtier électrique
S10101	Interrupteur ON/OFF
S10169	Faisceau interface
S10264	Couvercle boîtier électrique
S10266	Faisceau allumeur
S10267	Faisceau 24V
S10270	Bretelle
S10272	Faisceau d'alimentation
S10275	Bretelle thermostat
S10470	Carte principale
S10723	Module interface
S10744	Fusible 630mA (x5)
S12117	Faisceau d'alimentation
S54838	Vis 3,5x6,5 (x75)
S54906	Vis (x50)
S57042	Capteur de température sanitaire
S57211	Thermostat de sécurité SRC
S57398	Capteur de température
S57427	Allumeur récurrent



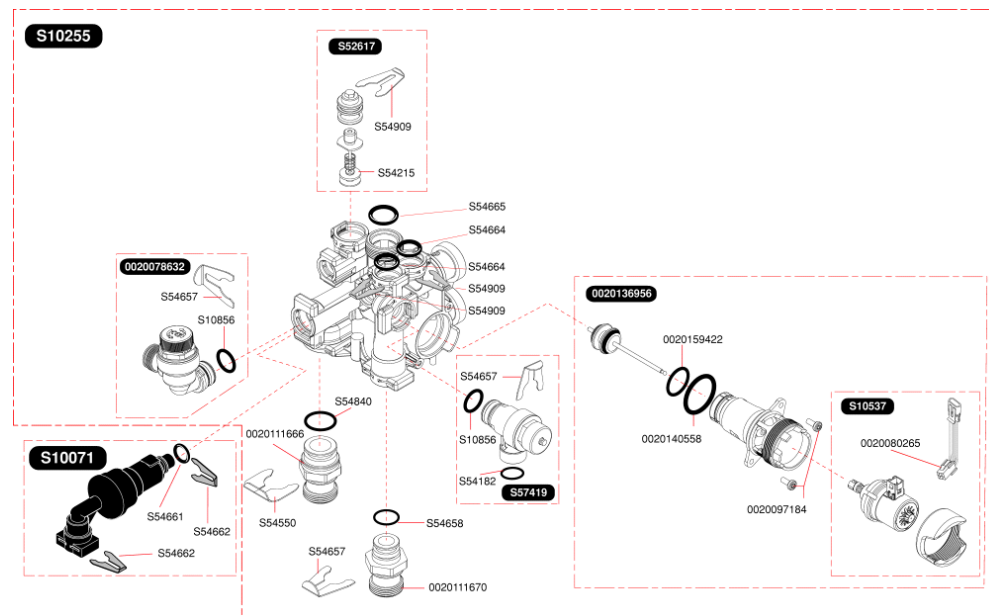
0020037988	Bloc pompe plastique
0020097387	Groupe de remplissage
S10240	Moteur pompe (HB15/7-3)
S10244	Filtre chauffage
S10245	Purgeur dégazeur
S10247	Purgeur chauffage
S10359	Clip (x10)
S54661	Joint torique (x20)
S54662	Clip 10 mm (x10)
S54664	Joint torique (x20)
S54665	Joint torique (x20)
S57205	Capteur de pression



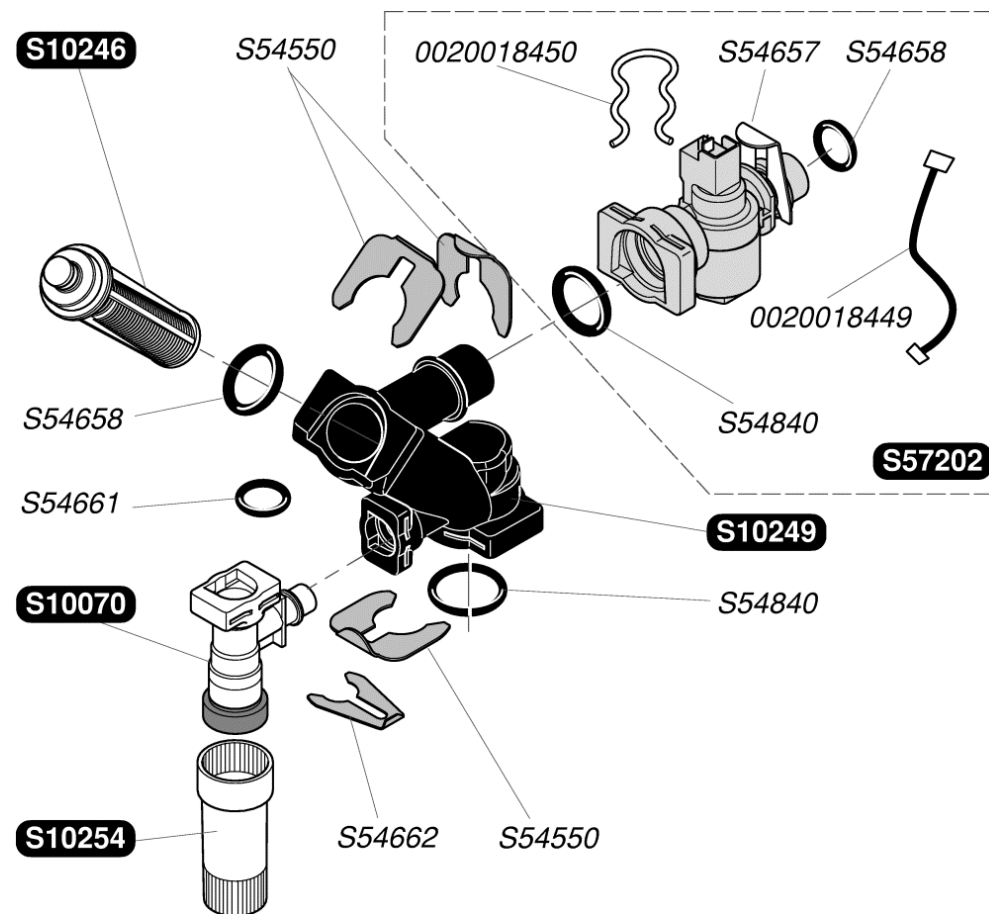
54659	Vis (x50)
S10248	Echangeur sanitaire 16 plaques
S54660	Joint plat (x20)



0020078632	Soupape de sécurité, 3 bar
0020080265	Bretelle moteur pas à pas
0020097184	Vis (x10)
0020111666	Raccord G3/4
0020111670	Raccord G3/4
0020136956	Clapet vanne 3 voies
0020140558	Joint torique (x10)
0020159422	Joint torique (x10)
S10071	Disconnecteur
S10255	Vanne 3 voies + moteur
S10537	Moteur vanne 3 voies
S10856	Joint torique (x10)
S52617	By-pass
S54182	Joint 1/2 (x100)
S54215	Joint torique (x25)
S54550	Clip 20 mm (x10)
S54657	Clip 18 mm (x10)
S54658	Joint torique (x20)
S54661	Joint torique (x20)
S54662	Clip 10 mm (x10)
S54664	Joint torique (x20)
S54665	Joint torique (x20)
S54840	Joint torique (x10)
S54909	Clip (x15)
S57419	Soupape sanitaire, 10 bar



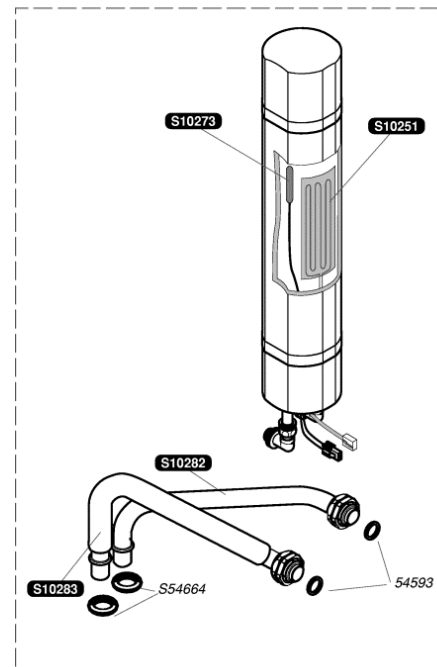
0020018449	Bretelle capteur débit sanitaire (x5)
0020018450	Clip (x10)
S10070	Robinet de remplissage
S10246	Filtre sanitaire
S10249	Raccord EF pipe en Z
S10254	Rallonge robinet remplissage
S54550	Clip 20 mm (x10)
S54657	Clip 18 mm (x10)
S54658	Joint torique (x20)
S54661	Joint torique (x20)
S54662	Clip 10 mm (x10)
S54840	Joint torique (x10)
S57202	Capteur de débit



0020048269	Clip sécurisé 12 (x10)
54593	Joint torique (x20)
S10251	Résistance microaccu
S10273	Capteur de température
S10282	Tubulure entrée eau froide
S10283	Tubulure eau chaude
S10780	Résistance microaccumulation
S10787	Tubulure sortie microaccu
S10788	Tubulure entrée microaccu
S10790	Ballon micro accumulation
S54664	Joint torique (x20)

Microaccumulation montée en série avant
n° appareil 0400446384

Si changement complet de la microaccumulation,
prendre la nouvelle référence: S10790



Microaccumulation montée en série après
n° appareil 0400446384

