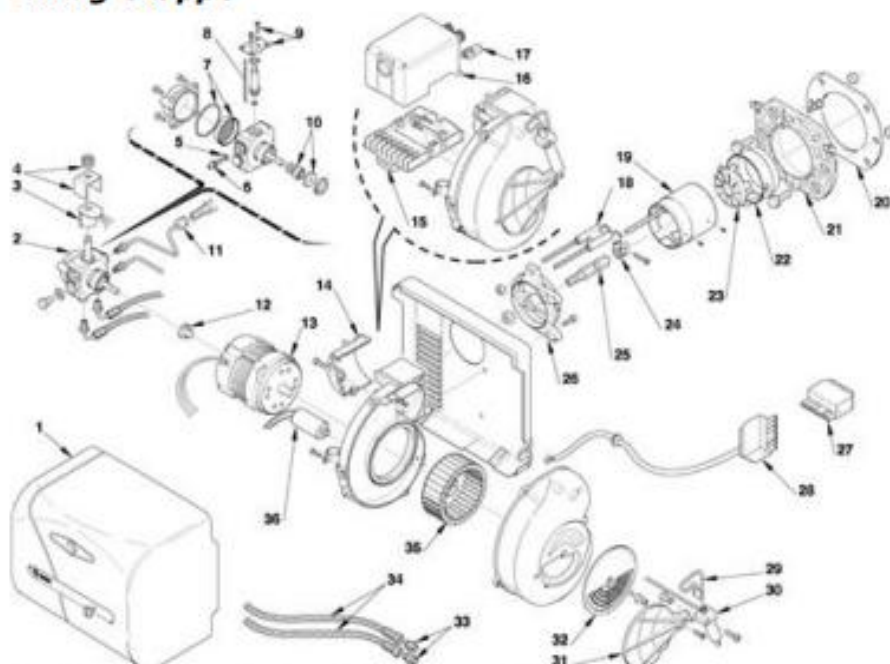


**3743140 - RIELLO 40 G3 MILLENIUM****Tav. 1****Einzig Gruppe**

Posizione	idComponente	Descrizione	Nota	Matricola
1	3002349	Capot		
1	3002350	Capot		
2	3007800	Pompe		
3	3002279	Bobine		
4	3006553	Capot		
5	3007028	Bague d'étanchéité		
6	3007202	Regulateur		
7	3008653	Filtre joint torique		
8	3006925	Vanne		
9	3007203	Plaque		
10	3000439	Organe d'étancheité		
11	3005723	Tube		
12	3000443	Accouplement		
13	3008451	Moteur		
14	3006555	Couvercle		
15	3002310	Bornier		
16	3001156	Boite de controle		
17	3002280	Cellule photoresistance		
18	3005766	Groupe electrodes		
19	3005768	Groupe gueulard		
20	3005787	Ecran		
21	3008636	Bride		
22	3005714	Anneau		
23	3005722	Accroche flamme		
24	3006552	Collier		
25	3005763	Porte gicleur		
26	3005760	Collier		
27	3006937	Fiche		
28	3006386	Prise		
29	3007814	Tube		
30	3006911	Cric		
31	3000878	Groupe volet		
32	3007204	Volet air		
33	3009068	Mamelon		
34	3005720	Flexible		
35	3005708	Turbine		
36	20087025	Condensateur		