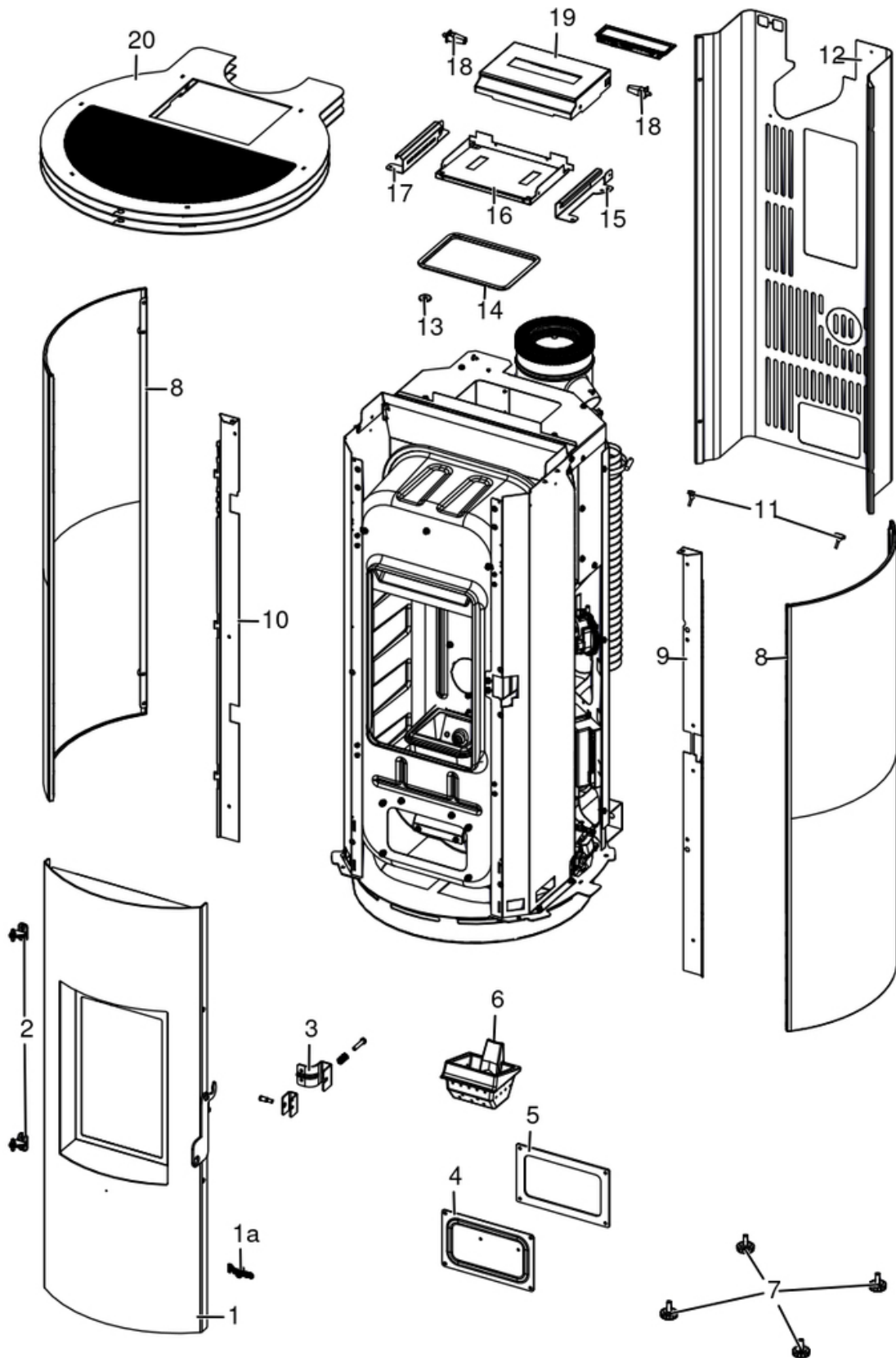


FLOYD 7

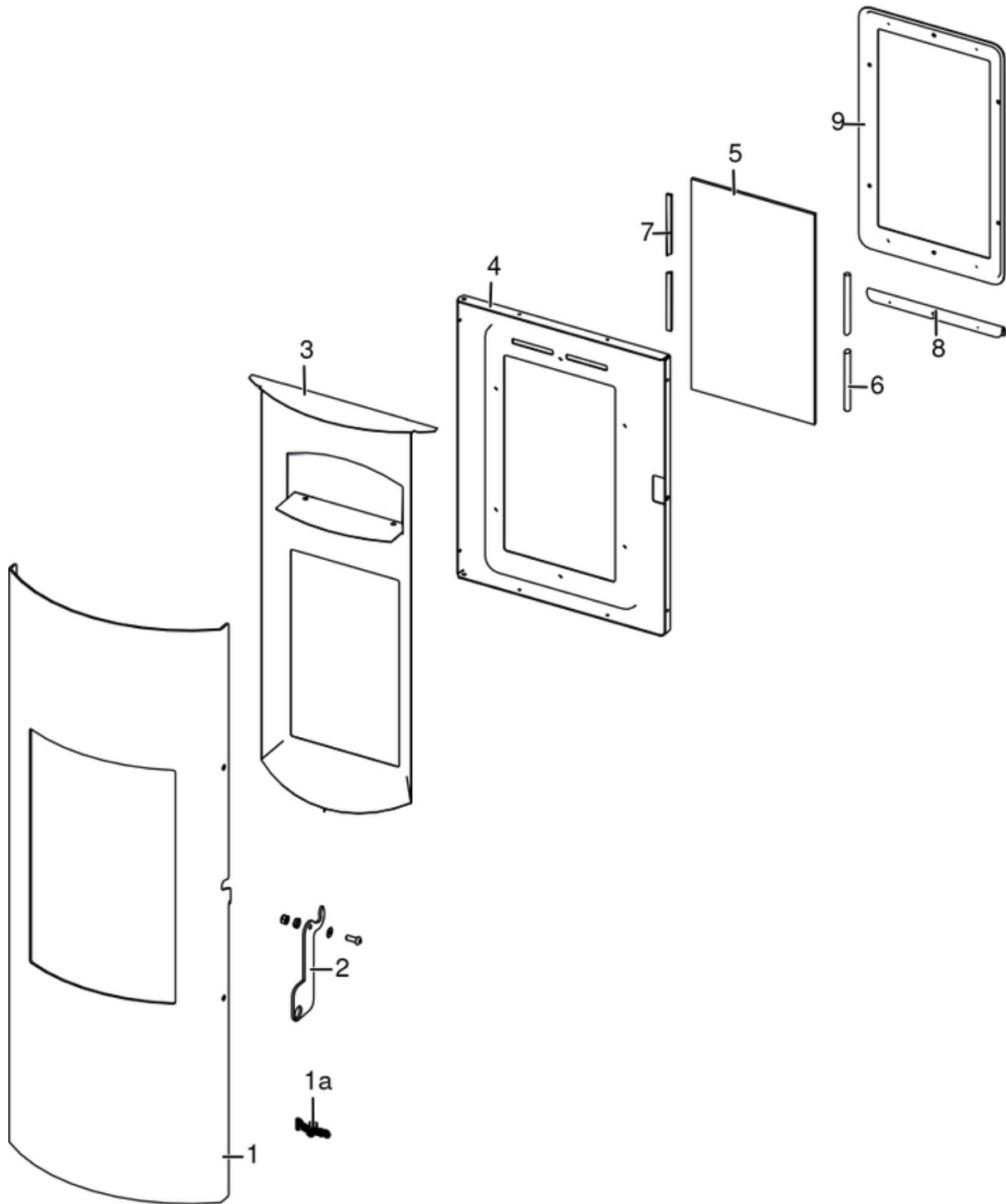
Gruppo estetico / Aesthetic group / Ästhetische Gruppe / Groupe esthétique / Grupo estético



N°	Codice/Code	Descrizioni / Description / Beschreibung / Description / Descripción	Prezzo (€)
1	4D245GP20010	Porta metallo / Metal door / Metalltür / Porte en metal / Puerta metal	281.00
1a	4D120189010	Logo Pegaso / Pegaso logo / Logo Pegaso / Pegaso Kennzeichen / Logo Pegaso	26.00
2	4D18013009	Targhetta Freepoint / Freepoint plate / Freepoint blech / Plaque Freepoint / Placa Freepoint	24.00
3	4D241201090	Aggancio porta / holder hook / Türhalter / Crochet porte / Gancho de puerta	24.00
4	4D241201070	Tappo ispezione / Inspection cap / Inspektionskappe / Bouchon d'inspection / Tapa de inspección	17.00
5	4D180201020	Guarnizione / Gasket / Dichtung / Joint / Junta	25.00
6	4D130158010	Braciere / Grate / Brennschale / Brasero / Brasero	54.00
7	4D120201020	Piedino (4 pz) / Feet (4 Pcs) / Füße (4 Stck) / Vérins (4 Pcs) / Pies (4 pz)	22.00
8	4D24020152396	Fianco bianco / White side panel / Seitenteil Weiss / Latéral blanc / Flanco blanco	85.00
8	4D24020152391	Fianco bordeaux / Bordeaux side panel / Seitenteil Bordeaux / Latéral bordeaux / Flanco Bordeaux	85.00
8	4D24020152340	Fianco antracite / Anthracite side panel / Seitenteil Anthrazit / Latéral anthracite / Flanco Antracita	85.00
9	4D24020149361	Profilo frontale dx / Front right profile / Rechtes vordere Profil / Profil frontal droite / Profil frontal derecho	49.00
10	4D24020150361	Profilo frontale sx / Front left profile / Linkes vordere Profil / Profil frontal gauche / Profil frontal izquierdo	49.00
11	4D120172010K	Kit 4 paracolpi / Kit 4 Bumpers / Kit 4 Schlagschutzgummi / Kit 4 pièces antichoc / Kit 4 anti-golpes	23.00
12	4D24020144363	Coprischiama / Back cover / Hintere rückwand / Dosseret postérieur / Parte trasera	90.00
14	4D180201120	Guarnizione / Gasket / Dichtung / Joint / Junta	31.00
15	4D241201433	Staffa dx coperchio / RH cover bracket / Rechte Deckel-Haldebügel / Etrier droite du couvercle / Soporte tapadera DCHO	25.00
16	4D241201453	Controcoperchio serbatoio / Lower Pellet Hopper Cover / Pelletbehälter untere Deckel / Couvercle Inferieur Réservoir / Tapa Inferior Depósito	37.00
17	4D241201423	Staffa sx coperchio / LH cover bracket / Linke Deckel-Haldebügel / Etrier gauche du couvercle / Soporte tapadera IZDO	24.00
18	4D14013054C	Cerniera a innesto (2 pz) / Hinge (2 pc) / Scharnier (2 Stck) / Charnière (2 pcs) / Bisagra (2 pzs)	28.00
19	4D24020166363	Coperchio / Cover / Deckel / Couvercle / Tapadera	37.00
20	4D24020164461	Coperchio / Cover / Deckel / Couvercle / Tapadera	169.00

FLOYD 7

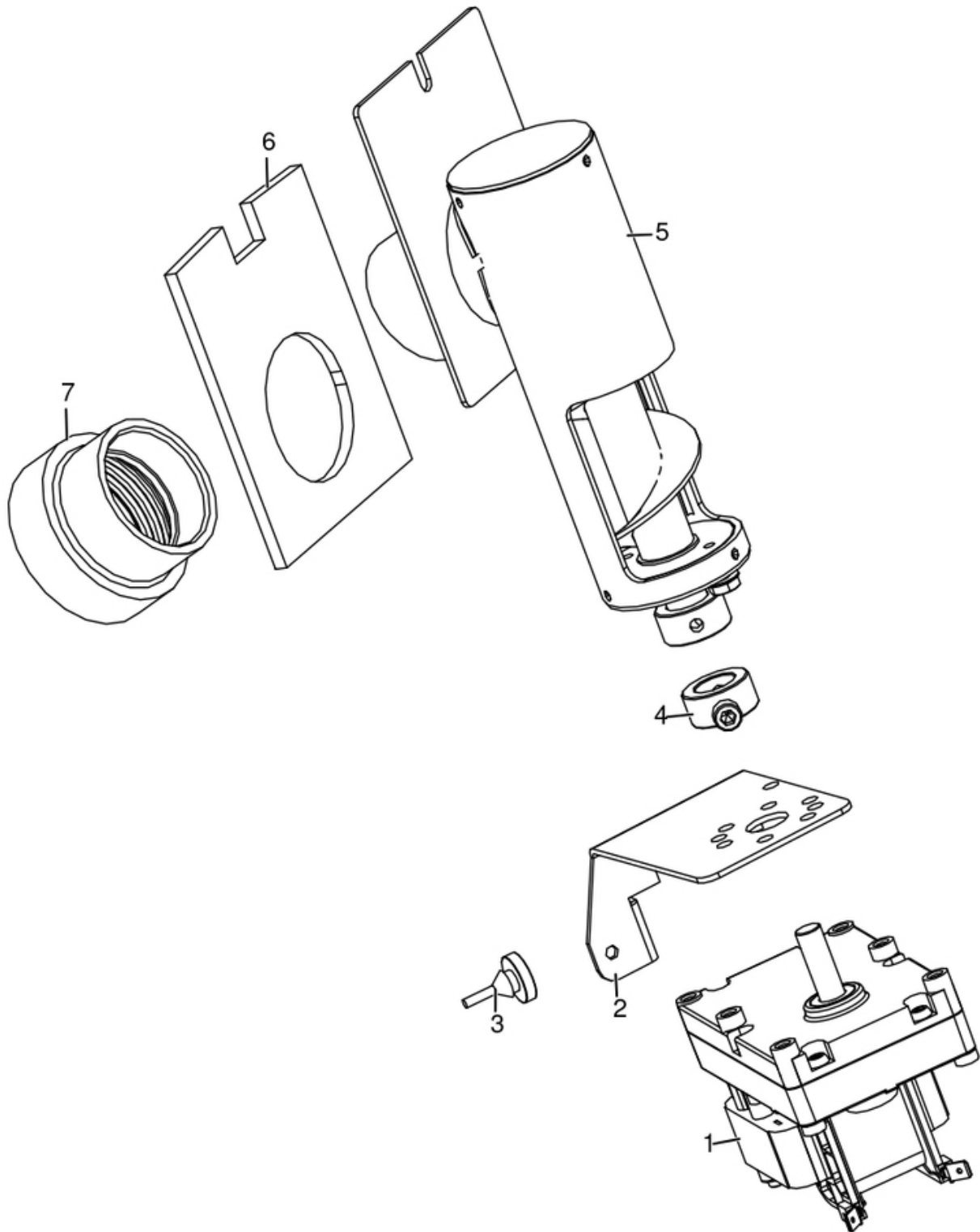
Porta fuoco / Fire door / Feuertür / Porte foyer / Puerta hogar



N°	Codice/Code	Descrizioni / Description / Beschreibung / Description / Descripción	Prezzo (€)
1	4D24020157061	Porta / Door / Tür / Porte / Puerta	164.00
1a	4D120189010	Logo Pegaso / Pegaso logo / Logo Pegaso / Pegaso Kennzeichen / Logo Pegaso	26.00
2	4D24016014161	Maniglia / Handle / Griff / Poignée / Tirador	23.00
3	4D24020158361	Compensatore porta / Door compensator / Türkompensator / Compensateur porte / Compensador puerta	47.00
4	4D241201470	Porta / Door / Tür / Porte / Puerta	53.00
5	4D170201010	Vetro ceramico 310X182 / Ceramic glass 310X182 / Glaskeramikscheibe 310X182 / Vitre en céramique 310X182 / Cristal cerámico 310X182	64.00
6	4D180201110A	Guarnizione Tricotex / Tricotex gaket / Tricotex Dichtung / Joint Tricotex / Junta Tricotex	32.00
7	4D180201010A	Guarnizione / Gasket / Dichtung / Joint / Junta	30.00
8	4D241201310	Paracenera porta / Ashtray door / Aschenbecher Tür / Porte de cendrier / Puerta del cenicero	20.00
9	4D241201150	Porta stampata (telaio B) / Molded door (frame B) / Geformte Tür (Rahmen B) / Porte moulée (cadre B) / Puerta moldeada (marco B)	46.00

FLOYD 7

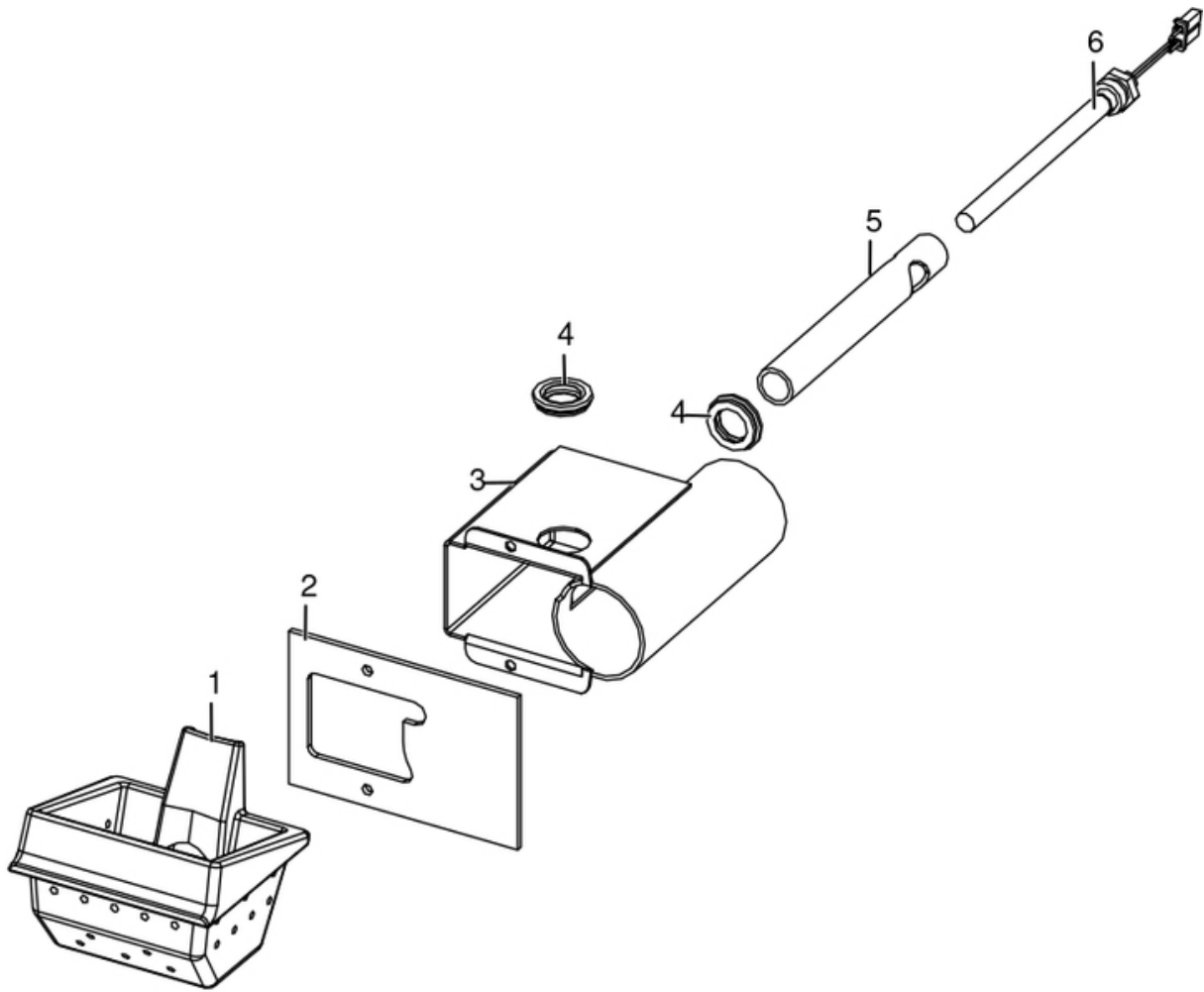
Gruppo caricamento pellet / Pellet feed group / Pellet Fördergruppe / Groupe chargement du pellet / Grupo de carga pellet



N°	Codice/Code	Descrizioni / Description / Beschreibung / Description / Descripcion	Prezzo (€)
1	4D145181020	Motoriduttore 2 rpm / Reduction motor 2 rpm / Getriebemotor 2 rpm / Motorréducteur 2 rpm / Motorreductor 2 rpm	107.00
2	4D240209133	Staffa motoriduttore / Gearmotor bracket / Getriebemotor Halterung / Support de motorréducteur / Soporte motorreductor	21.00
3	4D120172010K	Kit 4 paracolpi / Kit 4 Bumpers / Kit 4 Schlagschutzgummi / Kit 4 pièces antichoc / Kit 4 anti-golpes	23.00
4	4120398	Connettore motoriduttore-coclea / Reduction motor-feed screw connector / Verbindung Getriebemotor-Schnecke / Connecteur motorréducteur-vis sans fin / Conector motorreductor-cóclea	22.00
5	4D140219014	Coclea corta alluminio 7 Kw / Short feed screw aluminum 7 Kw / Kurz Förderschnecke Aluminium 7 Kw / Vis sans fin courte aluminium 7 Kw / Cóclea corta aluminio 7 Kw	97.00
6	41801902900	Guarnizione caricamento pellet / Pellet loading gasket / Dichtung Pelleteinfüllung / Joint de chargement pellet / Burlate carga pellet	16.00
7	41801702600	Disaccoppiatore coclea / Feed screw gasket / Dichtung Pelletrutsche / Joint vis sans fin / Desacoplador cóclea	18.00

FLOYD 7

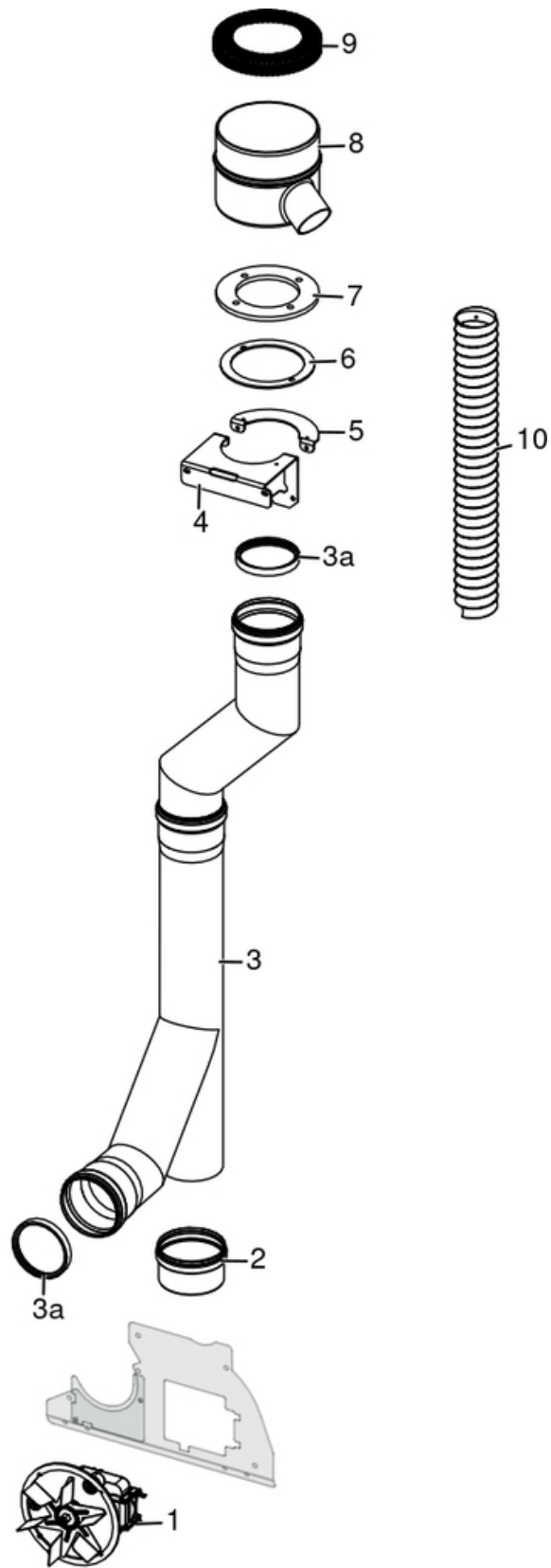
Gruppo accensione / Ignition group / Entzündung Gruppe / Groupe d'allumage / Grupo ignición



N°	Codice/Code	Descrizioni / Description / Beschreibung / Description / Descripcion	Prezzo (€)
1	4D130158010	Braciere / Grate / Brennschale / Brasero / Brasero	54.00
2	4D180201020	Guarnizione / Gasket / Dichtung / Joint / Junta	25.00
3	4D24021021463	Codolo aria comburente / Combustion air tool chuck / Einspannschaft der Verbrennungsluft / Outil d'emmanchement d'aire comburant / Mango de aire comburente	55.00
4	4D180201030	Guarnizione tubo candeletta Ø28 / Ø28 sparkplug tube gasket / Ø28 Glühkerzen Rohrdichtung / Joint de tube de bougie de préchauffage Ø28 / Junta tubo bujía incandescente Ø28	23.00
5	4D12013002	Portacandeletta / Sparkplug holder / Zündkerzenhalter / Support de bougie / Apoyo bujía	31.00
6	4D145181040	Candeletta / Sparkplug / Zündkerze / Bougie / Bujía	51.00

FLOYD 7

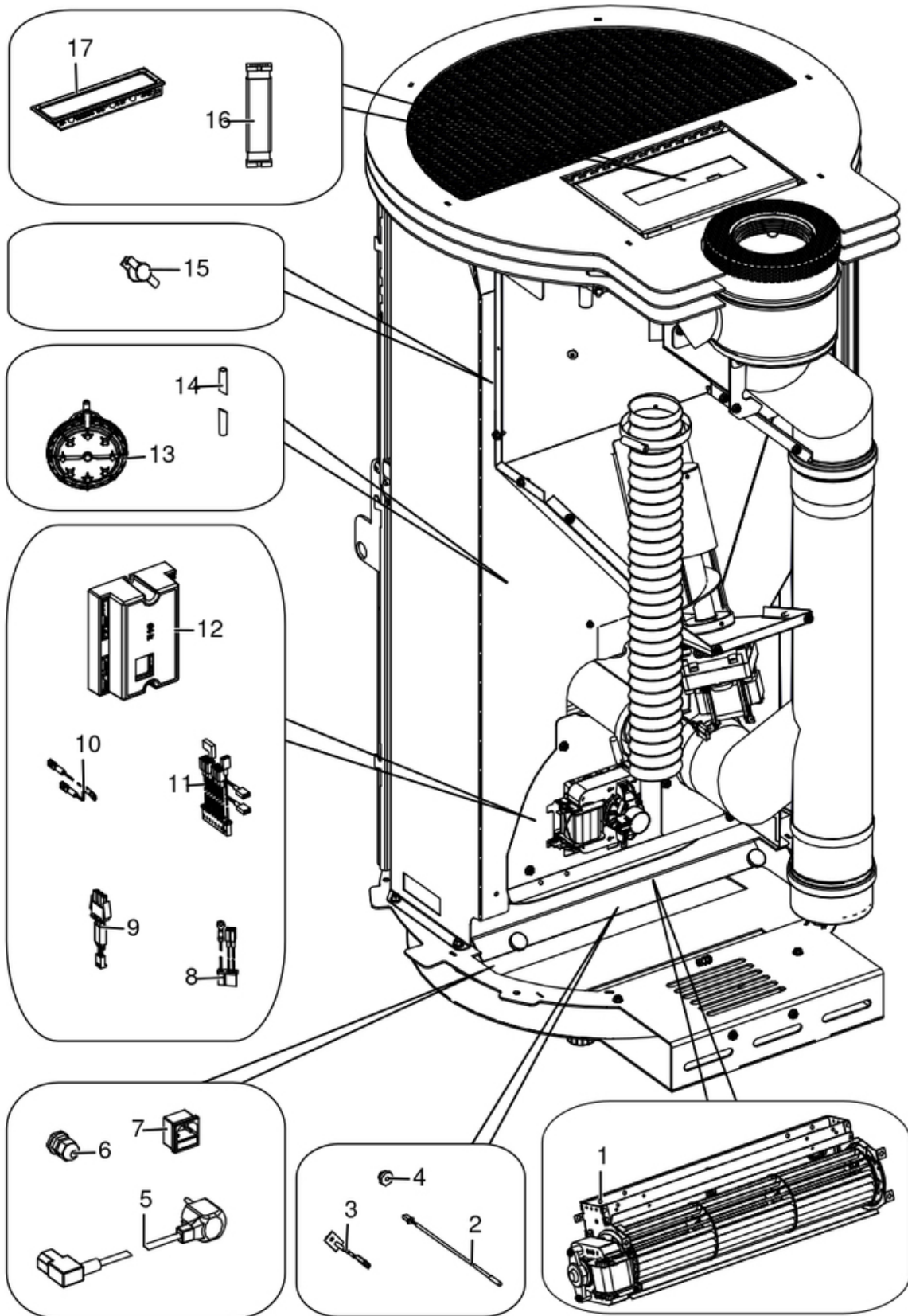
Gruppo fumi / Smoke group / Rauchgruppe / Groupe fumées / Grupo de humos



N°	Codice/Code	Descrizioni / Description / Beschreibung / Description / Descripción	Prezzo (€)
1	4D145210050	Ventilatore fumi / Smoke exhaust fan / Rauchgasgebläse / Ventilateur aspiration fumées / Ventilador humos	75.00
1	41452009200	Encoder EMC FIME / Encoder EMC FIME / Encoder EMC FIME / Encoder EMC FIME / Encoder EMC FIME	17.00
1	4D145209170	Encoder per ventilatore fumi marchi TRIAL / Encoder for TRIAL smoke fan / Encoder für TRIAL Rauchgasgebläse / Encoder pour ventilateur des fumées marques TRIAL / Encoder para ventilador humos marcas TRIAL	33.00
1	4D180221020	Guarnizione / Gasket / Dichtung / Joint / Junta	25.00
2	4D14013065	Tappo raccordo D. 80 / Junction plug D.80 / Anschlussdeckel D.80 / Bouchon de raccordement D.80 / Tapón raccor D.80	34.00
3	4D16020107061	Scarico superiore / Upper smoke outlet / Obere Rauchabzug / Sortie fumées supérieur / Salida humos superior	168.00
3a	4D180157020	Guarnizione siliconica rossa / Red silicon gasket / Rote Silikonsichtung / Join en silicon rouge / Junta de silicona roja	23.00
4	4D241201483	Sopporto X scarico fumi / X smoke outlet support / Rauchabzug-Halterung X / Support X sortie des fumées / Soporte X salida de humos	26.00
5	4D241201563	Ghigliottina X scarico fumi / X smoke outlet guillotine / Rauchabzug-Fallbeil X / Guillotine X sortie des fumées / Guillotina X salida de humos	22.00
6	4D24021018161	Flangia raccordo per scarico superiore / Fitting flange for upper discharge / Montageflansch für oberen Auslauf / Bride de montage pour refoulement supérieur / Brida de montaje para descarga superior	30.00
7	4D180193010	Guarnizione tubo fumi / Smoke pipe gasket / Rauchrohrdichtung / Joint de tuyau des fumées / Junta tubo humos	27.00
8	4D16021003063	Raccordo per scarico superiore / Upper drain connection / Oberer Ablaufanschluss / Raccord de vidange supérieur / Conexión de drenaje superior	64.00
9	4D24022141063	Tappo scarico superiore / Top smoke outlet cover / Lochabdecker Rauchausgang oben / Cache-trou sortie dessus / Cubre hoyo salida humos superior	44.00
10	4D160197090	Tubo flessibile / Flexible pipe / Flexibles Rohr / Tuyau flexible / Tubo flexible	45.00

FLOYD 7

Gruppo elettrico ed elettronico / Electrical and electronic group / Elektrische und elektronische Gruppe /
Groupe électrique et électronique / Grupo eléctrico y electrónico



N°	Codice/Code	Descrizioni / Description / Beschreibung / Description / Descripción	Prezzo (€)
1	4D145201010	Ventilatore / Fan / Luft Gebläse / Ventilateur air / Ventilador aire	58.00
2	4D145150100	Sonda ambiente / Room temperature sensor / Raumtemperaturfühler / Sonde température ambiance / Sonda ambiente	24.00
3	4D145194010	Sonda fumi / Smoke sensor / Rauchgasfühler / Sonde fumées / Sonda humos	31.00
4	4D180201070	Guarnizione sonda fumi / Smoke probe gasket / Rauchsonden-Dichtung / Joint de sonde de fumée / Junta de sonda de humo	21.00
5	4D14513041	Cavo alimentazione / Power source cable / Zündungskabel / Câble alimentation / Cable alimentación	25.00
6	4D14513018	Pressacavo + cont. Dado / Cable holder / Kabelklemme / Presse-cable / Presionacable	20.00
7	4D14513084	Cavo con spina Shucko / Cable with Shucko plug / Kabel mit Schucko Steckdose / Cable avec fiche Shucko / Cable con enchufe Schucko	33.00
8	4D145183040	Cablaggio 3 Pin completo / Complete wiring kit 3 Pin / Komplette Verkabelung 3 Pin / Câblage complet 3 Pin / Cableado completo 3 Pin	22.00
9	4D145194020	Cavo Encoder / Encoder cable / Encoder Kabel / Câble encoder / Cable encoder	23.00
10	4D145201040	Cavo massa / Grounding wiring / Erdungskabel / Câbla mise à terre / Cableado a tierra	19.00
11	4D145201050	Cablaggio / Complete wiring / Komplette Verkabelung / Câblage complet / Cableado completo	28.00
12	4D14513036B	Scheda madre N100 / Motherboard N100 / Hauptplatine N100 / Carte mère N100 / Tarjeta madre N100	161.00
13	4D145181110	Pressostato / Pressure switch / Druckwächter / Pressostat / Presostato	35.00
14	4120631A	Tubicino silicónico - 5m / Silicon tube - 5m / Silikonrohr - 5m / Petit tuyau en silicone - 5m / Tubo silicónico - 5m	22.00
15	4D145219006	Termostato 75°C / Thermostat 75°C / Thermostat 75°C / Thermostat 75°C / Termostato 75°C	21.00
16	4D145158020	Cavo flat scheda-pannello / Flat cable motherboard-control panel / Flat Kabel Hauptplatine-Bedienblende / Câble flat carte mère-panneau commande / Cable flat tarjeta madre-panel de mandos	29.00
17	4D145198030	Display 3 tasti / 3 buttons control panel / Bedienblende mit 3 Taste / Panneau de commande 3 boutons / Panel de mandos con 3 botones	69.00